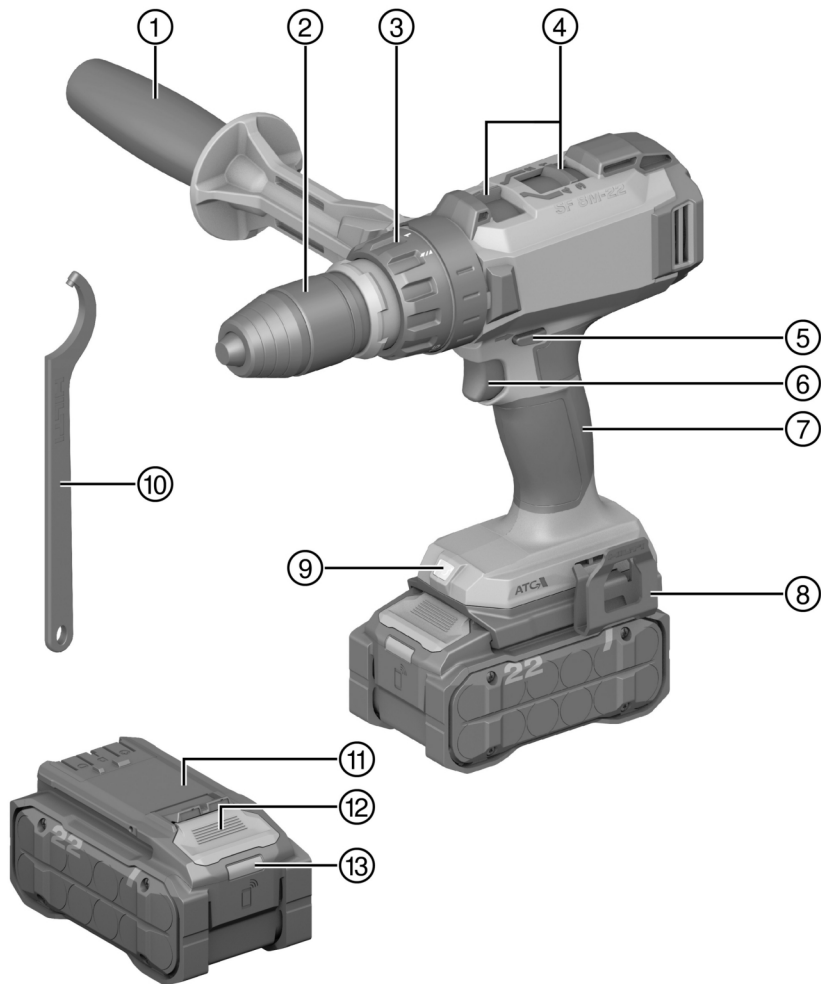


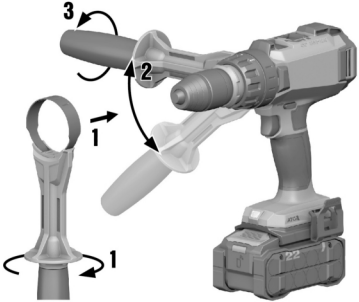


Deutsch	1
English	16
Nederlands	31
Français	47
Español	63
Português	79
Italiano	95
Dansk	111
Svenska	126
Norsk	141
Suomi	156
Eesti	171
Latviešu	186
Lietuvių	202
Polski	218
Česky	234
Slovenčina	249
Magyar	264
Slovenščina	280
Hrvatski	295
Srpski	310
Русский	325
Українська	343
Қазақ	362
Български	379
Română	396
Ελληνικά	412
Türkçe	430
日本語	445
한국어	460
繁體中文	474
中文	488
عربي	502
עברית	518

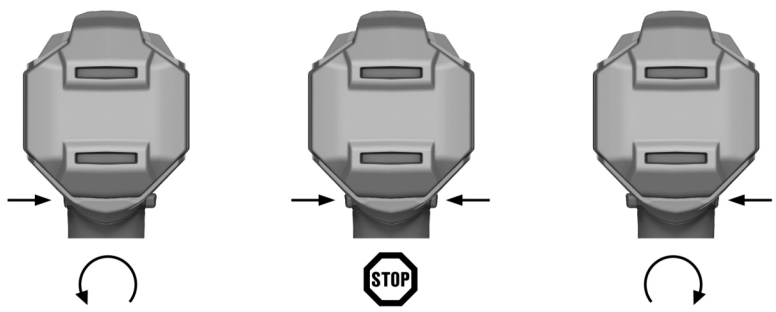
SF 8M-22 02



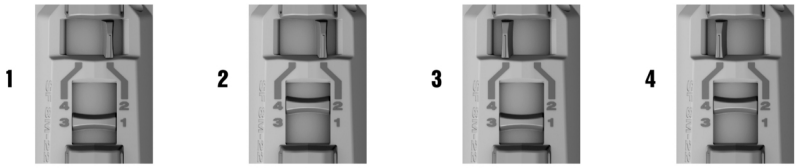
2



3



4



# SF 8M-22

de	Original-Bedienungsanleitung	1
en	Original operating instructions	16
nl	Originele handleiding	31
fr	Mode d'emploi original	47
es	Manual de instrucciones original	63
pt	Manual de instruções original	79
it	Manuale d'istruzioni originale	95
da	Original brugsanvisning	111
sv	Originalbruksanvisning	126
no	Original bruksanvisning	141
fi	Alkuperäiset ohjeet	156
et	Originaalkasutusjuhend	171
lv	Originālā lietošanas instrukcija	186
lt	Originali naudojimo instrukcija	202
pl	Oryginalna instrukcja obsługi	218
cs	Originální návod k obsluze	234
sk	Originálny návod na obsluhu	249
hu	Eredeti használati utasítás	264
sl	Originalna navodila za uporabo	280
hr	Originalne upute za uporabu	295
sr	Originalno uputstvo za upotrebu	310
ru	Перевод оригинального руководства по эксплуатации	325
uk	Оригінальна інструкція з експлуатації	343
kk	Түпнұсқа пайдалану бойынша нұсқаулық	362
bg	Оригинално Ръководство за експлоатация	379
ro	Manual de utilizare original	396
el	Πρωτότυπες οδηγίες χρήσης	412
tr	Orijinal kullanım kılavuzu	430
ja	オリジナル取扱説明書	445
ko	오리지널 사용 설명서	460
zh	原始操作說明	474
cn	原版操作说明	488
ar	دليل الاستعمال الأصلي	502
he	הוראות הפעלה מקוריות	518

# Original-Bedienungsanleitung

## Inhalt

<b>1</b>	<b>Angaben zur Bedienungsanleitung</b>	<b>1</b>
1.1	Zu dieser Bedienungsanleitung	1
1.2	Zeichenerklärung	2
1.3	Produktabhängige Symbole	3
<b>2</b>	<b>Sicherheit</b>	<b>3</b>
2.1	Allgemeine Sicherheitshinweise für Elektrowerkzeuge	3
2.2	Sicherheitshinweise für Bohrmaschinen	5
2.3	Zusätzliche Sicherheitshinweise Schrauber	5
2.4	Sorgfältiger Umgang und Gebrauch von Akkus	6
<b>3</b>	<b>Beschreibung</b>	<b>7</b>
3.1	Produktübersicht	7
3.2	Bestimmungsgemäße Verwendung	7
3.3	Lieferumfang	7
3.4	Anzeigen des Li-Ionen-Akkus	7
<b>4</b>	<b>Bohrschrauber</b>	<b>9</b>
4.1	Akku	9
4.2	Geräuschinformation und Schwingungswerte	9
<b>5</b>	<b>Arbeitsvorbereitung</b>	<b>10</b>
5.1	Akku laden	10
5.2	Akku einsetzen	10
5.3	Akku entfernen	10
5.4	Seitenhandgriff montieren	10
5.5	Einsatzwerkzeug einsetzen	10
5.6	Einsatzwerkzeug herausnehmen	10
5.7	Absturzsicherung	11
<b>6</b>	<b>Bedienung</b>	<b>11</b>
6.1	Gang wählen	11
6.2	Rechts-/Linkslauf einstellen	11
6.3	Einschalten	11
6.4	Bohren	11
6.5	Schrauben	11
6.6	Ausschalten	11
<b>7</b>	<b>Pflege und Instandhaltung</b>	<b>12</b>
<b>8</b>	<b>Transport und Lagerung</b>	<b>12</b>
<b>9</b>	<b>Hilfe bei Störungen</b>	<b>13</b>
<b>10</b>	<b>Entsorgung</b>	<b>13</b>
<b>11</b>	<b>Herstellergewährleistung</b>	<b>14</b>
<b>12</b>	<b>Weitere Informationen</b>	<b>14</b>
<b>13</b>	<b>Hilti Li-Ionen Akkus</b>	<b>14</b>

## 1 Angaben zur Bedienungsanleitung

### 1.1 Zu dieser Bedienungsanleitung

- **Warnung!** Bevor Sie das Produkt verwenden, stellen Sie sicher, dass Sie die dem Produkt beiliegende Bedienungsanleitung einschließlich der Anweisungen, Sicherheits- und Warnhinweise, Abbildungen und Spezifikationen gelesen und verstanden haben. Machen Sie sich insbesondere mit allen Anweisungen, Sicherheits- und Warnhinweisen, Abbildungen, Spezifikationen sowie Bestandteilen und Funktionen



vertraut. Bei Nichtbeachtung besteht die Gefahr eines elektrischen Schlages, eines Brandes, schwerer Verletzungen oder Tod. Bewahren Sie die Bedienungsanleitung inklusive aller Anweisungen, Sicherheits- und Warnhinweise zur späteren Verwendung auf.

- **HILTI** Produkte sind für den professionellen Benutzer bestimmt und dürfen nur von autorisiertem, eingewiesenem Personal bedient, gewartet und instand gehalten werden. Dieses Personal muss speziell über die auftretenden Gefahren unterrichtet sein. Vom Produkt und seinen Hilfsmitteln können Gefahren ausgehen, wenn sie von unausgebildetem Personal unsachgemäß behandelt oder nicht bestimmungsgemäß verwendet werden.
- Die beiliegende Bedienungsanleitung entspricht dem aktuellen Stand der Technik zum Zeitpunkt der Drucklegung. Finden Sie immer die aktuelle Version online auf der Hilti Produktseite. Folgen Sie hierzu dem Link oder dem QR-Code in dieser Bedienungsanleitung, gekennzeichnet mit dem Symbol
- Die Bedienungsanleitung muss stets griffbereit am Produkt verbleiben. Geben Sie das Produkt nur mit dieser Bedienungsanleitung an andere Personen weiter.

## 1.2 Zeichenerklärung

### 1.2.1 Warnhinweise

Warnhinweise warnen vor Gefahren im Umgang mit dem Produkt. Folgende Signalwörter werden verwendet:

#### **GEFAHR**

##### **GEFAHR !**

- ▶ Für eine unmittelbar drohende Gefahr, die zu schweren Körperverletzungen oder zum Tod führt.

#### **WARNUNG**

##### **WARNUNG !**

- ▶ Für eine möglicherweise drohende Gefahr, die zu schweren Körperverletzungen oder zum Tod führen kann.

#### **VORSICHT**

##### **VORSICHT !**

- ▶ Für eine möglicherweise gefährliche Situation, die zu Körperverletzungen oder zu Sachschäden führen kann.

### 1.2.2 Symbole in der Bedienungsanleitung

Folgende Symbole werden in dieser Bedienungsanleitung verwendet:

	Bedienungsanleitung beachten
	Anwendungshinweise und andere nützliche Informationen
	Querverweis
	Umgang mit wiederverwertbaren Materialien
	Elektrogeräte und Akkus nicht in den Hausmüll werfen
	<b>Hilti</b> Li-Ionen-Akku
	<b>Hilti</b> Ladegerät

### 1.2.3 Symbole in Abbildungen

Folgende Symbole werden in Abbildungen verwendet:

<b>2</b>	Diese Zahlen verweisen auf die jeweilige Abbildung am Anfang dieser Bedienungsanleitung.
3	Die Nummerierung in Abbildungen weisen auf wichtige Arbeitsschritte oder für Arbeitsschritte wichtige Bauteile hin. Im Text werden diese Arbeitsschritte oder Bauteile mit entsprechenden Nummern hervorgehoben, z. B. <b>(3)</b> .



	Positionsnummern werden in der Abbildung <b>Übersicht</b> verwendet und verweisen auf die Nummern der Legende im Abschnitt <b>Produktübersicht</b> .
	Dieses Zeichen soll Ihre besondere Aufmerksamkeit beim Umgang mit dem Produkt wecken.

### 1.3 Produktabhängige Symbole

#### 1.3.1 Symbole am Produkt

Folgende Symbole können am Produkt verwendet werden:

	Bohren ohne Schlag
	Gleichstrom
/min	Umdrehungen pro Minute
$n_0$	Bemessungsleerlaufdrehzahl
	Durchmesser
	Das Produkt unterstützt NFC-Technologie, die mit iOS- und Android-Plattformen kompatibel ist.
Li-Ion	Li-Ionen Akku
	Schlagen Sie niemals mit einem Gegenstand auf den Akku und benutzen Sie den Akku niemals als Schlagwerkzeug.
	Lassen Sie den Akku nicht fallen. Verwenden Sie keinen Akku, der einen Schlag erhalten hat oder anderweitig beschädigt ist.

## 2 Sicherheit

### 2.1 Allgemeine Sicherheitshinweise für Elektrowerkzeuge

**⚠️ WARNUNG** Lesen Sie alle Sicherheitshinweise, Anweisungen, Bilderungen und technischen Daten, mit denen dieses Elektrowerkzeug versehen ist. Versäumnisse bei der Einhaltung der nachfolgenden Anweisungen können elektrischen Schlag, Brand und/oder schwere Verletzungen verursachen.

**Bewahren Sie alle Sicherheitshinweise und Anweisungen für die Zukunft auf.**

Der in den Sicherheitshinweisen verwendete Begriff „Elektrowerkzeug“ bezieht sich auf netzbetriebene Elektrowerkzeuge (mit Netzleitung) oder auf akkubetriebene Elektrowerkzeuge (ohne Netzleitung).

#### Arbeitsplatzsicherheit

- ▶ **Halten Sie Ihren Arbeitsbereich sauber und gut beleuchtet.** Unordnung oder unbeleuchtete Arbeitsbereiche können zu Unfällen führen.
- ▶ **Arbeiten Sie mit dem Elektrowerkzeug nicht in explosionsgefährdeter Umgebung, in der sich brennbare Flüssigkeiten, Gase oder Stäube befinden.** Elektrowerkzeuge erzeugen Funken, die den Staub oder die Dämpfe entzünden können.
- ▶ **Halten Sie Kinder und andere Personen während der Benutzung des Elektrowerkzeugs fern.** Bei Ablenkung können Sie die Kontrolle über das Gerät verlieren.

#### Elektrische Sicherheit

- ▶ **Der Anschlussstecker des Elektrowerkzeugs muss in die Steckdose passen.** Der Stecker darf in keiner Weise verändert werden. Verwenden Sie keine Adapterstecker gemeinsam mit schutzgeerdeten Elektrowerkzeugen. Unveränderte Stecker und passende Steckdosen verringern das Risiko eines elektrischen Schlages.
- ▶ **Vermeiden Sie Körperkontakt mit geerdeten Oberflächen wie von Rohren, Heizungen, Herden und Kühlschränken.** Es besteht ein erhöhtes Risiko durch elektrischen Schlag, wenn Ihr Körper geerdet ist.
- ▶ **Halten Sie Elektrowerkzeuge von Regen oder Nässe fern.** Das Eindringen von Wasser in ein Elektrowerkzeug erhöht das Risiko eines elektrischen Schlages.
- ▶ **Zweckentfremden Sie die Anschlussleitung nicht, um das Elektrowerkzeug zu tragen, aufzuhängen oder um den Stecker aus der Steckdose zu ziehen.** Halten Sie die Anschlussleitung fern von Hitze,



**Öl, scharfen Kanten oder sich bewegenden Teilen.** Beschädigte oder verwickelte Anschlussleitungen erhöhen das Risiko eines elektrischen Schlages.

- ▶ **Wenn Sie mit einem Elektrowerkzeug im Freien arbeiten, verwenden Sie nur Verlängerungsleitungen, die auch für den Außenbereich geeignet sind.** Die Anwendung einer für den Außenbereich geeigneten Verlängerungsleitung verringert das Risiko eines elektrischen Schlages.
- ▶ **Wenn der Betrieb des Elektrowerkzeugs in feuchter Umgebung nicht vermeidbar ist, verwenden Sie einen Fehlerstromschutzschalter.** Der Einsatz eines Fehlerstromschutzschalters vermindert das Risiko eines elektrischen Schlages.

#### **Sicherheit von Personen**

- ▶ **Seien Sie aufmerksam, achten Sie darauf, was Sie tun, und gehen Sie mit Vernunft an die Arbeit mit einem Elektrowerkzeug. Benutzen Sie kein Elektrowerkzeug, wenn Sie müde sind oder unter dem Einfluss von Drogen, Alkohol oder Medikamenten stehen.** Ein Moment der Unachtsamkeit beim Gebrauch des Elektrowerkzeugs kann zu ernsthaften Verletzungen führen.
- ▶ **Tragen Sie persönliche Schutzausrüstung und immer eine Schutzbrille.** Das Tragen persönlicher Schutzausrüstung, wie Staubmaske, rutschfeste Sicherheitsschuhe, Schutzhelm oder Gehörschutz, je nach Art und Einsatz des Elektrowerkzeugs, verringert das Risiko von Verletzungen.
- ▶ **Vermeiden Sie eine unbeabsichtigte Inbetriebnahme. Vergewissern Sie sich, dass das Elektrowerkzeug ausgeschaltet ist, bevor Sie es an die Stromversorgung und/oder den Akku anschließen, es aufnehmen oder tragen.** Wenn Sie beim Tragen des Elektrowerkzeugs den Finger am Schalter haben oder das Gerät eingeschaltet an die Stromversorgung anschließen, kann dies zu Unfällen führen.
- ▶ **Entfernen Sie Einstellwerkzeuge oder Schraubenschlüssel, bevor Sie das Elektrowerkzeug einschalten.** Ein Werkzeug oder Schlüssel, der sich in einem drehenden Geräteteil befindet, kann zu Verletzungen führen.
- ▶ **Vermeiden Sie eine abnormale Körperhaltung. Sorgen Sie für einen sicheren Stand und halten Sie jederzeit das Gleichgewicht.** Dadurch können Sie das Elektrowerkzeug in unerwarteten Situationen besser kontrollieren.
- ▶ **Tragen Sie geeignete Kleidung. Tragen Sie keine weite Kleidung oder Schmuck. Halten Sie Haare, Kleidung und Handschuhe fern von sich bewegenden Teilen.** Lockere Kleidung, Schmuck oder lange Haare können von sich bewegenden Teilen erfasst werden.
- ▶ **Wenn Staubabsaug- und -auffangeinrichtungen montiert werden können, vergewissern Sie sich, dass diese angeschlossen sind und richtig verwendet werden.** Verwendung einer Staubabsaugung kann Gefährdungen durch Staub verringern.
- ▶ **Wiegen Sie sich nicht in falscher Sicherheit und setzen Sie sich nicht über die Sicherheitsregeln für Elektrowerkzeuge hinweg, auch wenn Sie nach vielfachem Gebrauch mit dem Elektrowerkzeug vertraut sind.** Achtloses Handeln kann binnen Sekundenbruchteilen zu schweren Verletzungen führen.

#### **Verwendung und Behandlung des Elektrowerkzeugs**

- ▶ **Überlasten Sie das Gerät nicht. Verwenden Sie für Ihre Arbeit das dafür bestimmte Elektrowerkzeug.** Mit dem passenden Elektrowerkzeug arbeiten Sie besser und sicherer im angegebenen Leistungsbereich.
- ▶ **Benutzen Sie kein Elektrowerkzeug, dessen Schalter defekt ist.** Ein Elektrowerkzeug, das sich nicht mehr ein- oder ausschalten lässt, ist gefährlich und muss repariert werden.
- ▶ **Ziehen Sie den Stecker aus der Steckdose und/oder entfernen Sie einen abnehmbaren Akku, bevor Sie Geräteeinstellungen vornehmen, Zubehörteile wechseln oder das Gerät weglegen.** Diese Vorsichtsmaßnahme verhindert den unbeabsichtigten Start des Elektrowerkzeugs.
- ▶ **Bewahren Sie unbenutzte Elektrowerkzeuge außerhalb der Reichweite von Kindern auf. Lassen Sie keine Personen das Gerät benutzen, die mit diesem nicht vertraut sind oder diese Anweisungen nicht gelesen haben.** Elektrowerkzeuge sind gefährlich, wenn Sie von unerfahrenen Personen benutzt werden.
- ▶ **Pflegen Sie Elektrowerkzeuge und Zubehör mit Sorgfalt. Kontrollieren Sie, ob bewegliche Teile einwandfrei funktionieren und nicht klemmen, ob Teile gebrochen oder so beschädigt sind, dass die Funktion des Elektrowerkzeugs beeinträchtigt ist. Lassen Sie beschädigte Teile vor dem Einsatz des Gerätes reparieren.** Viele Unfälle haben ihre Ursache in schlecht gewarteten Elektrowerkzeugen.
- ▶ **Halten Sie Schneidwerkzeuge scharf und sauber.** Sorgfältig gepflegte Schneidwerkzeuge mit scharfen Schneidkanten verkleben sich weniger und sind leichter zu führen.
- ▶ **Verwenden Sie Elektrowerkzeug, Zubehör, Einsatzwerkzeuge usw. entsprechend diesen Anweisungen. Berücksichtigen Sie dabei die Arbeitsbedingungen und die auszuführende Tätigkeit.** Der Gebrauch von Elektrowerkzeugen für andere als die vorgesehenen Anwendungen kann zu gefährlichen Situationen führen.





- ▶ **Halten Sie Griffe und Griffflächen trocken, sauber und frei von Öl und Fett.** Rutschige Griffe und Griffflächen erlauben keine sichere Bedienung und Kontrolle des Elektrowerkzeugs in unvorhergesehenen Situationen.

#### Verwendung und Behandlung des Akkuwerkzeugs

- ▶ **Laden Sie die Akkus nur in Ladegeräten auf, die vom Hersteller empfohlen werden.** Für ein Ladegerät, das für eine bestimmte Art von Akkus geeignet ist, besteht Brandgefahr, wenn es mit anderen Akkus verwendet wird.
- ▶ **Verwenden Sie nur die dafür vorgesehenen Akkus in den Elektrowerkzeugen.** Der Gebrauch von anderen Akkus kann zu Verletzungen und Brandgefahr führen.
- ▶ **Halten Sie den nicht benutzten Akku fern von Büroklammern, Münzen, Schlüsseln, Nägeln, Schrauben oder anderen kleinen Metallgegenständen, die eine Überbrückung der Kontakte verursachen könnten.** Ein Kurzschluss zwischen den Akkukontakten kann Verbrennungen oder Feuer zur Folge haben.
- ▶ **Bei falscher Anwendung kann Flüssigkeit aus dem Akku austreten. Vermeiden Sie den Kontakt damit. Bei zufälligem Kontakt mit Wasser abspülen. Wenn die Flüssigkeit in die Augen kommt, nehmen Sie zusätzlich ärztliche Hilfe in Anspruch.** Austretende Akkuflüssigkeit kann zu Hautreizungen oder Verbrennungen führen.
- ▶ **Benutzen Sie keinen beschädigten oder veränderten Akku.** Beschädigte oder veränderte Akkus können sich unvorhersehbar verhalten und zu Feuer, Explosion oder Verletzungsgefahr führen.
- ▶ **Setzen Sie einen Akku keinem Feuer oder zu hohen Temperaturen aus.** Feuer oder Temperaturen über 130 °C (265 °F) können eine Explosion hervorrufen.
- ▶ **Befolgen Sie alle Anweisungen zum Laden und laden Sie den Akku oder das Akkuwerkzeug niemals außerhalb des in der Betriebsanleitung angegebenen Temperaturbereichs.** Falsches Laden oder Laden außerhalb des zugelassenen Temperaturbereichs kann den Akku zerstören und die Brandgefahr erhöhen.

#### Service

- ▶ **Lassen Sie Ihr Elektrowerkzeug nur von qualifiziertem Fachpersonal und nur mit Original-Ersatzteilen reparieren.** Damit wird sichergestellt, dass die Sicherheit des Gerätes erhalten bleibt.
- ▶ **Warten Sie niemals beschädigte Akkus.** Sämtliche Wartung von Akkus sollte nur durch den Hersteller oder bevollmächtigte Kundendienststellen erfolgen.

## 2.2 Sicherheitshinweise für Bohrmaschinen

### Sicherheitshinweise für alle Arbeiten

- ▶ **Benutzen Sie den Zusatzgriff.** Der Verlust der Kontrolle kann zu Verletzungen führen.
- ▶ **Halten Sie das Elektrowerkzeug an den isolierten Griffflächen, wenn Sie Arbeiten ausführen, bei denen das Einsatzwerkzeug oder die Schrauben verborgene Stromleitungen treffen kann.** Der Kontakt mit einer spannungsführenden Leitung kann auch metallene Geräteteile unter Spannung setzen und zu einem elektrischen Schlag führen.

### Sicherheitshinweise bei Verwendung langer Bohrer

- ▶ **Arbeiten Sie auf keinen Fall mit einer höheren Drehzahl als der für den Bohrer maximal zulässigen Drehzahl.** Bei höheren Drehzahlen kann sich der Bohrer leicht verbiegen, wenn er sich ohne Kontakt mit dem Werkstück frei drehen kann, und zu Verletzungen führen.
- ▶ **Beginnen Sie den Bohrvorgang immer mit niedriger Drehzahl und während der Bohrer Kontakt mit dem Werkstück hat.** Bei höheren Drehzahlen kann sich der Bohrer leicht verbiegen, wenn er sich ohne Kontakt mit dem Werkstück frei drehen kann, und zu Verletzungen führen.
- ▶ **Üben Sie keinen übermäßigen Druck und nur in Längsrichtung zum Bohrer aus.** Bohrer können verbiegen und dadurch brechen oder zu einem Verlust der Kontrolle und zu Verletzungen führen.

## 2.3 Zusätzliche Sicherheitshinweise Schrauber

- ▶ Benutzen Sie das Produkt und Zubehör nur in technisch einwandfreiem Zustand.
- ▶ Nehmen Sie niemals Manipulationen oder Veränderungen an Produkt oder Zubehör vor.
- ▶ Prüfen Sie den Arbeitsbereich vor Arbeitsbeginn auf verdeckt liegende elektrische Leitungen, Gas- und Wasserrohre. Außenliegende Metallteile am Produkt können einen elektrischen Schlag oder eine Explosion verursachen, wenn Sie eine Stromleitung, ein Gas- oder ein Wasserrohr beschädigen.



- ▶ Staub, der beim Schleifen, Schmirgeln, Schneiden und Bohren entsteht, kann gefährliche Chemikalien enthalten. Einige Beispiele sind: Blei oder Farben auf Bleibasis; Ziegel, Beton und andere Mauerwerksprodukte, Naturstein und andere silikathaltige Produkte; Bestimmte Hölzer, wie Eiche, Buche und chemisch behandeltes Holz; Asbest oder asbesthaltige Materialien. Bestimmen Sie die Exposition des Bedieners und umstehender Personen durch die Gefahrenklasse der Materialien, an denen gearbeitet wird. Ergreifen Sie die erforderlichen Maßnahmen, um die Exposition auf einem sicheren Niveau zu halten, wie z. B. die Verwendung eines Staubsammelsystems oder das Tragen eines geeigneten Atemschutzes. Zu den allgemeinen Maßnahmen zur Verringerung der Exposition gehören:
  - ▶ Arbeiten in einem gut belüfteten Bereich,
  - ▶ Vermeiden von längerem Kontakt mit Staub,
  - ▶ Staub von Gesicht und Körper weggleiten,
  - ▶ Tragen von Schutzkleidung und Waschen exponierter Bereiche mit Wasser und Seife.
- ▶ Verletzungsgefahr durch herunterfallende Werkzeuge und/oder Zubehör. Kontrollieren Sie vor Arbeitsbeginn, dass der Akku und montiertes Zubehör sicher befestigt sind.
- ▶ Verwenden Sie keine stumpfen Bits.
- ▶ Betreiben Sie große, schwere Einsatzwerkzeuge nur im ersten Gang. Es besteht ansonsten die Gefahr, dass das Gerät beim Ausschalten beschädigt wird oder sich unter ungünstigen Umständen das Bohrfutter lösen könnte.
- ▶ Benutzen Sie mit dem Produkt gelieferte Zusatzhandgriffe. Der Verlust der Kontrolle kann zu Verletzungen führen. Vergewissern Sie sich dass der Zusatzhandgriff sicher sitzt und fest montiert ist.
- ▶ Schalten sie das Produkt erst dann ein, wenn Sie es in Arbeitsposition gebracht haben.
- ▶ Sichern Sie das Werkstück. Verwenden Sie Spannvorrichtungen oder einen Schraubstock, um das Werkstück festzuhalten. Es ist damit sicherer gehalten als mit der Hand und Sie haben zudem beide Hände zur Bedienung des Gerätes frei.
- ▶ Halten Sie das Produkt immer mit beiden Händen an den vorgesehenen Handgriffen fest. Halten Sie die Handgriffe trocken und sauber.
- ▶ Halten Sie die Lüftungsschlitze immer frei. Verbrennungsgefahr durch verdeckte Lüftungsschlitze!
- ▶ Vermeiden Sie die Berührung rotierender Teile - Verletzungsgefahr!
- ▶ Tragen Sie während des Einsatzes des Produktes einen Augenschutz, Schutzhelm, Gehörschutz und einen geeigneten Atemschutz.
- ▶ Verwenden Sie einen Augenschutz. Absplittendes Material kann Körper und Augen verletzen.
- ▶ Blicken Sie nicht direkt in die Beleuchtung (LED) des Produktes und leuchten Sie anderen Personen nicht ins Gesicht. Es besteht Blendgefahr.
- ▶ Machen Sie häufig Pausen und Übungen zur besseren Durchblutung Ihrer Finger. Bei längeren Arbeiten kann es durch starke Vibrationen zu Störungen an Blutgefäßen oder des Nervensystems an Fingern, Händen oder Handgelenken kommen.
- ▶ Warten Sie, bis das Produkt zum Stillstand gekommen ist, bevor Sie es ablegen.
- ▶ Tragen Sie beim Werkzeugwechsel Schutzhandschuhe. Das Berühren des Einsatzwerkzeuges kann zu Schnittverletzungen und Verbrennungen führen.

## 2.4 Sorgfältiger Umgang und Gebrauch von Akkus

- ▶ **Beachten Sie die folgenden Sicherheitshinweise für die sichere Handhabung und Verwendung von Li-Ionen-Akkus.** Ein Nichtbeachten kann zu Hautreizungen, schweren korrosiven Verletzungen, chemischen Verbrennungen, Feuer und / oder zu Explosionen führen.
- ▶ Verwenden Sie Akkus nur in technisch einwandfreiem Zustand.
- ▶ Behandeln Sie Akkus sorgfältig, um Beschädigungen zu vermeiden und den Austritt von stark gesundheitsschädlichen Flüssigkeiten zu verhindern!
- ▶ Akkus dürfen in keinem Fall modifiziert oder manipuliert werden!
- ▶ Die Akkus dürfen nicht zerlegt, gequetscht, über 80 °C (176 °F) erhitzt oder verbrannt werden.
- ▶ Verwenden oder laden Sie keine Akkus, die einen Schlag erhalten haben oder anderweitig beschädigt sind. Überprüfen Sie Ihre Akkus regelmäßig auf Anzeichen von Beschädigungen.
- ▶ Verwenden Sie niemals recycelte oder reparierte Akkus.
- ▶ Benutzen Sie den Akku oder ein akkubetriebenes Elektrowerkzeug niemals als Schlagwerkzeug.
- ▶ Setzen Sie Akkus niemals direkter Sonneneinstrahlung, erhöhter Temperatur, Funkenbildung oder offener Flamme aus. Dies kann zu Explosionen führen.
- ▶ Berühren Sie die Batteriepole nicht mit Ihren Fingern, Werkzeugen, Schmuck oder anderen elektrisch leitfähigen Gegenständen. Dies kann den Akku beschädigen, sowie Sachschäden und Verletzungen verursachen.



- ▶ Halten Sie Akkus von Regen, Nässe und Flüssigkeiten fern. Eindringende Feuchtigkeit kann Kurzschlüsse, Stromschläge, Verbrennungen, Feuer und Explosionen verursachen.
- ▶ Verwenden Sie nur die für diesen Akku-Typ vorgesehenen Ladegeräte und Elektrowerkzeuge. Beachten Sie dazu die Angaben in den entsprechenden Bedienungsanleitungen.
- ▶ Verwenden oder lagern Sie den Akku nicht in explosionsgefährdeten Umgebungen.
- ▶ Wenn der Akku zu heiß zum Anfassen ist, kann er defekt sein. Stellen Sie den Akku an einen einsehbaren, nicht brennbaren Ort mit ausreichender Entfernung zu brennbaren Materialien. Lassen Sie den Akku abkühlen. Wenn der Akku nach einer Stunde immer noch zu heiß zum Anfassen ist, dann ist er defekt. Wenden Sie sich an den **Hilti Service** oder lesen Sie das Dokument "Hinweise zur Sicherheit und Anwendung für **Hilti** Li-Ionen-Akkus".

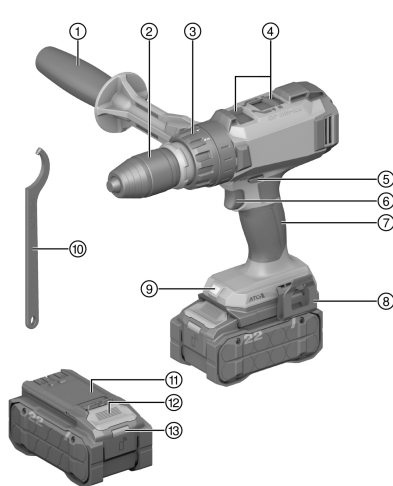


Beachten Sie die speziellen Richtlinien, die für den Transport, die Lagerung und die Verwendung von Li-Ionen-Akkus gelten.

Lesen Sie die Hinweise zur Sicherheit und Anwendung für **Hilti** Li-Ionen-Akkus, die Sie durch Scannen des QR-Codes gekennzeichnet mit dem Symbol finden.

### 3 Beschreibung

#### 3.1 Produktübersicht



- ① Seitenhandgriff
- ② Schnellspannbohrfutter
- ③ Drehmoment-Einstellung
- ④ Gangwahlschalter
- ⑤ Rechts-/Linkslaufumschalter mit Einschaltsperr
- ⑥ Steuerschalter (mit elektronischer Drehzahlsteuerung)
- ⑦ Handgriff
- ⑧ Gürtelhaken (optional)
- ⑨ Arbeitsfeldbeleuchtung
- ⑩ Hakenschlüssel
- ⑪ Akku
- ⑫ Akku-Entriegelungstaste
- ⑬ Statusanzeige Akku

#### 3.2 Bestimmungsgemäße Verwendung

Das beschriebene Produkt ist ein handgeführter akkubetriebener Bohrschrauber. Er ist zum Eindrehen und Lösen von Schrauben und zum Bohren in Stahl, Holz und Kunststoff bestimmt.

- Verwenden Sie für dieses Produkt nur **Hilti** Nuron Li-Ionen-Akkus der Typenreihe B 22. Für optimale Leistung empfiehlt **Hilti** für dieses Produkt die in dieser Tabelle angegebenen Akkus.
- Verwenden Sie für diese Akkus nur **Hilti** Ladegeräte der in dieser Tabelle genannten Typenreihen.

#### 3.3 Lieferumfang

Bohrschrauber, Seitenhandgriff, Hakenschlüssel, Bedienungsanleitung

Weitere für Ihr Produkt zugelassene Systemprodukte finden Sie in Ihrem **Hilti Store** oder unter: [www.hilti.group](http://www.hilti.group)

#### 3.4 Anzeigen des Li-Ionen-Akkus

**Hilti** Nuron Li-Ionen-Akkus können den Ladezustand, Fehlermeldungen und den Zustand des Akkus anzeigen.



### 3.4.1 Anzeigen zum Ladezustand und Fehlermeldungen



#### WARNUNG

#### Verletzungsgefahr durch herunterfallenden Akku!

- ▶ Stellen Sie bei eingestecktem Akku nach Drücken der Entriegelungstaste sicher, dass Sie den Akku wieder korrekt im verwendeten Produkt einrasten.

Um eine der folgenden Anzeigen zu erhalten, drücken Sie kurz die Entriegelungstaste des Akkus. Der Ladezustand sowie mögliche Störungen werden auch dauerhaft angezeigt, solange das angeschlossene Produkt eingeschaltet ist.

Zustand	Bedeutung
Vier (4) LEDs leuchten konstant grün	Ladezustand: 100 % bis 71 %
Drei (3) LEDs leuchten konstant grün	Ladezustand: 70 % bis 51 %
Zwei (2) LEDs leuchten konstant grün	Ladezustand: 50 % bis 26 %
Eine (1) LED leuchtet konstant grün	Ladezustand: 25 % bis 10 %
Eine (1) LED blinkt langsam grün	Ladezustand: < 10 %
Eine (1) LED blinkt schnell grün	Der Li-Ionen-Akku ist vollständig entladen. Laden Sie den Akku auf. Wenn die LED nach dem Aufladen des Akkus immer noch schnell blinkt, wenden Sie sich an den <b>Hilti Service</b> .
Eine (1) LED blinkt schnell gelb	Der Li-Ionen-Akku oder das damit verbundene Produkt sind überlastet, zu heiß, zu kalt oder es liegt ein anderer Fehler vor. Bringen Sie das Produkt und den Akku auf die empfohlene Arbeitstemperatur und überlasten Sie das Produkt nicht bei dessen Anwendung. Wenn die Meldung weiter besteht, wenden Sie sich an den <b>Hilti Service</b> .
Eine (1) LED leuchtet gelb	Der Li-Ionen-Akku und das damit verbundene Produkt sind nicht kompatibel. Bitte wenden Sie sich an den <b>Hilti Service</b> .
Eine (1) LED blinkt schnell rot	Der Li-Ionen-Akku ist gesperrt und kann nicht weiter verwendet werden. Bitte wenden Sie sich an den <b>Hilti Service</b> .

### 3.4.2 Anzeigen zum Zustand des Akkus

Um den Zustand des Akkus abzufragen, halten Sie die Entriegelungstaste für mehr als 3 Sekunden gedrückt. Das System erkennt keine potenzielle Fehlfunktion der Batterie aufgrund von Missbrauch, wie z. B. Fallenlassen, Einstiche, externe Hitzeschäden usw.

Zustand	Bedeutung
Alle LEDs leuchten als Lauflicht und anschließend leuchtet eine (1) LED konstant grün.	Der Akku kann weiterhin verwendet werden.
Alle LEDs leuchten als Lauflicht und anschließend blinkt eine (1) LED schnell gelb.	Die Abfrage zum Zustand des Akkus konnte nicht abgeschlossen werden. Wiederholen Sie den Vorgang oder wenden Sie sich an den <b>Hilti Service</b> .
Alle LEDs leuchten als Lauflicht und anschließend leuchtet eine (1) LED konstant rot.	Wenn ein angeschlossenes Produkt weiterhin verwendet werden kann, liegt die verbleibende Akkukapazität unter 50 %. Wenn ein angeschlossenes Produkt nicht mehr verwendet werden kann, ist der Akku am Ende seiner Lebensdauer und sollte ersetzt werden. Bitte wenden Sie sich an den <b>Hilti Service</b> .



## 4 Bohrschrauber

<b>Bemessungsspannung</b>	21,6 V	
<b>Produktgeneration</b>	02	
<b>Gewicht nach EPTA-Procedure 01 ohne Akku</b>	2,2 kg	
<b>Drehzahl</b>	<b>1. Gang</b>	0/min ... 365/min
	<b>2. Gang</b>	0/min ... 625/min
	<b>3. Gang</b>	0/min ... 1.440/min
	<b>4. Gang</b>	0/min ... 2.460/min
<b>Drehmomenteinstellung (15 Stufen)</b>	1,5 Nm ... 12 Nm	
<b>Ø Bohrer (Weichholz)</b>	1,5 mm ... 32 mm	
<b>Ø Bohrer (Hartholz)</b>	1,5 mm ... 20 mm	
<b>Ø Bohrer (Metall)</b>	1,5 mm ... 20 mm	
<b>Umgebungstemperatur bei Betrieb</b>	-17 °C ... 60 °C	
<b>Lagertemperatur</b>	-20 °C ... 70 °C	

### 4.1 Akku

<b>Akkubetriebsspannung</b>	21,6 V
<b>Gewicht Akku</b>	Siehe Kapitel "Bestimmungsgemäße Verwendung"
<b>Umgebungstemperatur bei Betrieb</b>	-17 °C ... 60 °C
<b>Lagertemperatur</b>	-20 °C ... 40 °C
<b>Akkutemperatur bei Ladebeginn</b>	-10 °C ... 45 °C

### 4.2 Geräuschinformation und Schwingungswerte

Die in diesen Anweisungen angegebenen Schalldruck- und Schwingungswerte sind entsprechend einem genormten Messverfahren gemessen worden und können für den Vergleich von Elektrowerkzeugen miteinander verwendet werden. Sie eignen sich auch für eine vorläufige Einschätzung der Expositionen.

Die angegebenen Daten repräsentieren die hauptsächlichen Anwendungen des Elektrowerkzeuges. Wenn allerdings das Elektrowerkzeug für andere Anwendungen, mit abweichenden Einsatzwerkzeugen oder ungenügender Wartung eingesetzt wird, können die Daten abweichen. Dies kann die Expositionen über den gesamten Arbeitszeitraum deutlich erhöhen.

Für eine genaue Abschätzung der Expositionen sollten auch die Zeiten berücksichtigt werden, in denen das Elektrowerkzeug abgeschaltet ist oder zwar läuft, aber nicht tatsächlich im Einsatz ist. Dies kann die Expositionen über den gesamten Arbeitszeitraum deutlich reduzieren.

Legen Sie zusätzliche Sicherheitsmaßnahmen zum Schutz des Bedieners vor der Wirkung von Schall und/oder Schwingungen fest wie zum Beispiel: Wartung von Elektrowerkzeug und Einsatzwerkzeugen, Warmhalten der Hände, Organisation der Arbeitsabläufe.



Detaillierte Informationen zu den hier angewandten Versionen der **EN 62841**-Normen finden Sie auf dem Abbild der Konformitätserklärung. 532

#### Geräuschinformation

<b>Schallleistungspegel (<math>L_{WA}</math>)</b>	86 dB(A)
<b>Unsicherheit Schallleistungspegel (<math>K_{WA}</math>)</b>	5 dB(A)
<b>Emissions-Schalldruckpegel (<math>L_{pA}</math>)</b>	78 dB(A)
<b>Unsicherheit Schalldruckpegel (<math>K_{pA}</math>)</b>	5 dB(A)

#### Schwingungsgesamtwerte

<b>Bohren in Metall (<math>a_{h,D}</math>)</b>	<b>B 22-85</b>	1,6 m/s <sup>2</sup>
	<b>B 22-110</b>	1,5 m/s <sup>2</sup>
<b>Unsicherheit Bohren in Metall (K)</b>		1,5 m/s <sup>2</sup>



## 5 Arbeitsvorbereitung

---


### WARNUNG

#### **Verletzungsgefahr durch unbeabsichtigten Anlauf!**

- ▶ Stellen Sie vor dem Einsetzen des Akkus sicher, dass das dazugehörige Produkt ausgeschaltet ist.
  - ▶ Entfernen Sie den Akku, bevor Sie Geräteeinstellungen vornehmen oder Zubehöerteile wechseln.
- 

Beachten Sie die Sicherheits- und Warnhinweise in dieser Dokumentation und auf dem Produkt.

### 5.1 Akku laden

1. Lesen Sie vor dem Laden die Bedienungsanleitung des Ladegerätes.
2. Achten Sie darauf, dass die Kontakte von Akku und Ladegerät sauber und trocken sind.
3. Laden Sie den Akku in einem zugelassenen Ladegerät.  7

### 5.2 Akku einsetzen

#### WARNUNG

#### **Verletzungsgefahr durch Kurzschluss oder herunterfallenden Akku!**

- ▶ Stellen Sie vor dem Einsetzen des Akkus sicher, dass die Kontakte des Akkus und die Kontakte am Produkt frei von Fremdkörpern sind.
  - ▶ Stellen Sie sicher, dass der Akku immer korrekt einrastet.
- 

1. Laden Sie den Akku vor der ersten Inbetriebnahme vollständig auf.
2. Schieben Sie den Akku in das Produkt bis er hörbar einrastet.
3. Kontrollieren Sie den sicheren Sitz des Akkus.

### 5.3 Akku entfernen

1. Drücken Sie die Entriegelungstaste des Akkus.
2. Ziehen Sie den Akku aus dem Produkt.

### 5.4 Seitenhandgriff montieren

1. Drehen Sie am Griff, um die Halterung (Spannband) des Seitenhandgriffs zu lösen. Schieben Sie die Halterung (Spannband) von vorne über das Schnellspannbohrfutter bis zur dafür vorgesehenen Nut.
2. Positionieren Sie den Seitenhandgriff in der gewünschten Stellung.
3. Drehen Sie am Griff, um die Halterung (Spannband) des Seitenhandgriffs zu spannen.

### 5.5 Einsatzwerkzeug einsetzen

1. Prüfen Sie, ob das Einsteckende des Einsatzwerkzeuges sauber ist. Falls erforderlich reinigen Sie das Einsteckende.
2. Öffnen Sie das Schnellspannbohrfutter.
3. Führen Sie das Einsatzwerkzeug in das Schnellspannbohrfutter ein und drehen Sie das Schnellspannbohrfutter fest, bis ein mehrmaliges mechanisches Klicken zu hören ist.
4. Überprüfen Sie den sicheren Halt des Einsatzwerkzeuges.

### 5.6 Einsatzwerkzeug herausnehmen

1. Öffnen Sie das Schnellspannbohrfutter.
  - ▶ Wenn das Futter nicht geöffnet werden kann, nehmen Sie den beiliegenden Hakenschlüssel zur Hilfe.
2. Ziehen Sie das Einsatzwerkzeug aus dem Schnellspannbohrfutter.



## 5.7 Absturzsicherung

### **WARNUNG**

**Verletzungsgefahr** durch herabfallendes Werkzeug und/oder Zubehör!

- ▶ Verwenden Sie nur die für Ihr Produkt empfohlene **Hilti** Werkzeug-Halteleine.
- ▶ Prüfen Sie den Befestigungspunkt der Werkzeug-Halteleine vor jeder Verwendung auf mögliche Beschädigungen.
- ▶ Befestigen Sie keine Werkzeug-Halteleine am Gürtelhaken. Verwenden Sie einen Gürtelhaken nicht zum Anheben des Produktes.



Beachten Sie Ihre nationalen Richtlinien für Arbeiten in Höhe.

Verwenden Sie als Absturzsicherung für dieses Produkt ausschließlich eine Kombination aus der **Hilti** Fallsicherung #2293133 mit der **Hilti** Werkzeug-Halteleine #2261970.

- ▶ Befestigen Sie die Fallsicherung in den Montageöffnungen für Zubehör. Kontrollieren Sie den sicheren Halt.
- ▶ Befestigen Sie einen Karabinerhaken der Werkzeug-Halteleine an der Fallsicherung und den zweiten Karabinerhaken an einer tragenden Struktur. Kontrollieren Sie den sicheren Halt beider Karabinerhaken.



Beachten Sie die Bedienungsanleitungen der **Hilti** Fallsicherung sowie der **Hilti** Werkzeug-Halteleine.

## 6 Bedienung

Beachten Sie die Sicherheits- und Warnhinweise in dieser Dokumentation und auf dem Produkt.

### 6.1 Gang wählen

- ▶ Wählen Sie den Gang.
  - ▶ Der Gangwahlschalter kann nur betätigt werden, wenn der Motor stillsteht.

### 6.2 Rechts-/Linkslauf einstellen

- ▶ Stellen Sie am Rechts-/Linkslauf-Umschalter die gewünschte Drehrichtung ein.
  - ▶ Eine Sperre verhindert das Umschalten bei laufendem Motor. In der Mittelstellung ist der Steuerschalter blockiert (Einschaltsperre).

### 6.3 Einschalten

- ▶ Drücken Sie auf den Steuerschalter.
  - ▶ Je nach Druckstärke wird die Drehzahl stufenlos bis zur maximalen Drehzahl eingestellt.

### 6.4 Bohren

1. Stellen Sie den Drehmoment-Einstellung auf das Symbol .
2. Stellen Sie den Rechts-/Linkslauf-Umschalter auf Rechtslauf.

### 6.5 Schrauben

1. Stellen Sie am Drehmoment-Einstellung das erforderliche Drehmoment ein.
2. Stellen Sie mit dem Rechts-/Linkslauf-Umschalter die gewünschte Drehrichtung ein.

### 6.6 Ausschalten

- ▶ Lassen Sie den Steuerschalter los.



## 7 Pflege und Instandhaltung

---

### **WARNUNG**

#### **Verletzungsgefahr bei eingestecktem Akku !**

- ▶ Entnehmen Sie vor allen Pflege- und Instandhaltungsarbeiten immer den Akku!
- 

#### **Pflege des Produktes**

- Entfernen Sie fest anhaftenden Schmutz mit Vorsicht.
- Falls vorhanden, reinigen Sie die Lüftungsschlitze vorsichtig mit einer trockenen, weichen Bürste.
- Reinigen Sie das Gehäuse nur mit einem leicht angefeuchteten Tuch.
- Verwenden Sie einen sauberen, trockenen Lappen, um die Kontakte des Produktes zu reinigen.

#### **Pflege der Li-Ionen-Akkus**

- Verwenden Sie niemals einen Akku mit verstopften Lüftungsschlitzen. Reinigen Sie die Lüftungsschlitze vorsichtig mit einer trockenen, weichen Bürste.
- Vermeiden Sie, dass der Akku unnötig Staub oder Schmutz ausgesetzt wird. Setzen Sie den Akku niemals hoher Feuchtigkeit aus (z. B. in Wasser tauchen oder im Regen stehen lassen).  
Wenn ein Akku durchnässt wurde, behandeln Sie ihn wie einen beschädigten Akku. Isolieren Sie ihn in einem nicht brennbaren Behälter und wenden Sie sich an den **Hilti Service**.
- Halten Sie den Akku frei von fremdem Öl und Fett. Lassen Sie nicht zu, dass sich unnötig Staub oder Schmutz auf dem Akku ansammelt. Reinigen Sie den Akku mit einer trockenen, weichen Bürste oder einem sauberen, trockenen Lappen.  
Berühren Sie nicht die Kontakte des Akkus und entfernen Sie nicht das werkseitig aufgebrachte Fett von den Kontakten.
- Reinigen Sie das Gehäuse nur mit einem leicht angefeuchteten Tuch.

#### **Instandhaltung**

### **WARNUNG**

**Gefahr durch Stromschlag!** Unsachgemäße Reparaturen an elektrischen Bauteilen können zu schweren Verletzungen und Verbrennungen führen.

- ▶ Reparaturen an elektrischen Teilen dürfen nur durch eine Elektrofachkraft ausgeführt werden.
  - Prüfen Sie regelmäßig alle sichtbaren Teile auf Beschädigungen und die Bedienelemente auf einwandfreie Funktion.
  - Betreiben Sie das Produkt nicht bei Beschädigungen und/oder Funktionsstörungen. Lassen Sie das Produkt umgehend vom **Hilti Service** reparieren.
  - Bringen Sie nach Pflege- und Instandhaltungsarbeiten alle Schutzeinrichtungen an und prüfen Sie diese auf einwandfreie Funktion.
- 



Verwenden Sie für einen sicheren Betrieb nur original Ersatzteile, Verbrauchsmaterialien und Zubehör. Von **Hilti** freigegebene Ersatzteile, Verbrauchsmaterialien und Zubehör für Ihr Produkt finden Sie in Ihrem **Hilti Store** oder unter: [www.hilti.group](http://www.hilti.group)

---

## 8 Transport und Lagerung

---

#### **Transport von Akku-Werkzeugen und Akkus**

### **VORSICHT**

#### **Unbeabsichtigter Anlauf beim Transport !**

- ▶ Transportieren Sie ihre Produkte immer ohne eingesetzte Akkus!
- ▶ Entnehmen Sie den/die Akkus.
- ▶ Transportieren Sie Akkus nie in loser Schüttung. Während des Transports sollten die Akkus vor übermäßigem Stoß und Vibrationen geschützt und von jeglichen leitfähigen Materialien oder anderen Akkus isoliert werden, damit sie nicht mit anderen Batteriepolen in Berührung kommen und einen Kurzschluss verursachen. **Beachten Sie Ihre lokalen Transportvorschriften für Akkus.**
- ▶ Akkus dürfen nicht per Post verschickt werden. Wenden Sie sich an ein Versandunternehmen, wenn Sie unbeschädigte Akkus versenden wollen.
- ▶ Kontrollieren Sie Produkt und Akku vor jeder Verwendung sowie vor und nach längerem Transport auf Beschädigungen.





## Lagerung von Akku-Werkzeugen und Akkus

### **WARNUNG**

#### Unbeabsichtigte Beschädigung durch defekte oder auslaufende Akkus !

- ▶ Lagern Sie ihre Produkte immer ohne eingesetzte Akkus!
- 
- ▶ Lagern Sie Produkt und Akkus kühl und trocken. Beachten Sie die Temperaturgrenzwerte, die in den Technischen Daten angegeben sind. 9
  - ▶ Bewahren Sie Akkus nicht auf dem Ladegerät auf. Nehmen Sie den Akku nach dem Ladevorgang immer vom Ladegerät ab.
  - ▶ Lagern Sie Akkus nie in der Sonne, auf Wärmequellen oder hinter Glas.
  - ▶ Lagern Sie Produkt und Akkus unzugänglich für Kinder und unbefugte Personen.
  - ▶ Kontrollieren Sie Produkt und Akkus vor jeder Verwendung sowie vor und nach längerer Lagerung auf Beschädigungen.

## 9 Hilfe bei Störungen

Beachten Sie bei allen Störungen die Statusanzeige des Akkus. Siehe Kapitel **Anzeigen des Li-Ion-Akkus**. Bei Störungen, die nicht in dieser Tabelle aufgeführt sind oder die Sie nicht selbst beheben können, wenden Sie sich bitte an unseren **Hilti Service**.

Störung	Mögliche Ursache	Lösung
Produkt funktioniert nicht.	Akku nicht komplett eingesteckt.	▶ Rasten Sie den Akku mit hörbarem Klick ein.
	Akku ist entladen.	▶ Wechseln Sie den Akku und laden Sie den leeren Akku auf.
LEDs des Akkus zeigen nichts an	Akku defekt.	▶ Wenden Sie sich an den <b>Hilti Service</b> .
Ein-/Ausschalter lässt sich nicht drücken bzw. ist blockiert.	Rechts-/Linkslauf-Umschalter ist in Mittelstellung.	▶ Drücken Sie den Rechts-/Linkslauf-Umschalter nach links oder rechts.
Akku wird schneller leer als üblich.	Sehr niedrige Umgebungstemperatur.	▶ Lassen Sie den Akku sich langsam auf Raumtemperatur erwärmen.
Akku rastet nicht mit hörbarem Klick ein.	Rastnasen am Akku verschmutzt.	▶ Rastnasen reinigen und Akku in Arbeitsposition einrasten.
Starke Hitzeentwicklung im Produkt oder Akku.	Elektrischer Fehler.	▶ Schalten Sie das Produkt sofort aus, entnehmen Sie den Akku, beobachten Sie ihn, lassen Sie ihn abkühlen und kontaktieren Sie den <b>Hilti Service</b> .
	Produkt ist überlastet (Anwendungsgrenze überschritten).	▶ Beachten Sie vor allen Arbeiten die Leistungsangaben ihres Produkts. Siehe Technische Daten.

## 10 Entsorgung

### **WARNUNG**

**Verletzungsgefahr durch unsachgemäße Entsorgung!** Gesundheitsgefährdungen durch austretende Gase oder Flüssigkeiten.

- ▶ Versenden oder verschicken Sie keine beschädigten Akkus!
- ▶ Decken Sie die Anschlüsse mit einem nicht leitfähigen Material ab, um Kurzschlüsse zu vermeiden.
- ▶ Entsorgen Sie Akkus so, dass sie nicht in die Hände von Kindern gelangen können.
- ▶ Entsorgen Sie den Akku in Ihrem **Hilti Store** oder wenden Sie sich an ihr zuständiges Entsorgungsunternehmen.



**Hilti** Produkte sind zu einem hohen Anteil aus wiederverwertbaren Materialien hergestellt. Voraussetzung für eine Wiederverwertung ist eine sachgemäße Stofftrennung. In vielen Ländern nimmt **Hilti** Ihr Altgerät zur Verwertung zurück. Fragen Sie den **Hilti** Kundenservice oder Ihren Verkaufsberater.



- ▶ Werfen Sie Elektrowerkzeuge, Elektronische Geräte und Akkus nicht in den Hausmüll!

## 11 Herstellergewährleistung

- ▶ Bitte wenden Sie sich bei Fragen zu den Gewährleistungsbedingungen an Ihren lokalen **Hilti** Partner.

## 12 Weitere Informationen

Zubehör, Systemprodukte und weitere Informationen zu Ihrem Produkt finden Sie **hier**.

### China RoHS (Richtlinie zur Beschränkung der Verwendung gefährlicher Stoffe)



Declaration of Conformity

China RoHS II

Proposal corded

Part Name	Hazardous Substances					
	Lead (Pb)	Mercury (Hg)	Cadmium (Cd)	Hexavalent Chromium (Cr(VI))	Poly-brominated biphenyls (PBB)	br diph
Electronics (PCB, switch, wiring)	X	O	X	O	O	
Motor	O	O	O	O	O	
Power cord	O	O	O	O	O	
Fastener elements	O	O	O	O	O	
Metal parts	X	O	O	O	O	
Power supplies	O	O	O	O	O	
Brass parts	X	O	O	O	O	
Aluminium parts	X	O	O	O	O	
Battery	O	O	O	O	O	
Battery charger	X	O	O	O	O	

O: Indicates that said hazardous substance contained in all of the homogeneous materials for this part is below the limit requirement of GB/T 26572

X: Indicates that said hazardous substance contained in at least one of the homogenous materials used for this part is above the limit requirement of GB/T 26572 but corresponds to the exemption

Diese Tabelle gilt für den Markt China.

## 13 Hilti Li-Ionen Akkus

### Hinweise zur Sicherheit und Anwendung

In dieser Dokumentation wird der Begriff Akku für wieder aufladbare Hilti Li-Ionen-Akkus verwendet, in denen mehrere Li-Ionen-Zellen zusammengeschlossen sind. Sie sind für Hilti Elektrowerkzeuge bestimmt und dürfen nur mit diesen verwendet werden. Verwenden Sie nur original **Hilti** Akkus!

### Beschreibung

**Hilti** Akkus sind mit Zellmanagement- und Zellschutzsystemen ausgestattet.



Die Akkus bestehen aus Zellen, die Lithium-Ionen-Speichermaterialien enthalten, welche eine hohe spezifische Energiedichte ermöglichen. Li-Ionen-Zellen unterliegen einem sehr geringen Memory-Effekt, reagieren aber gegenüber Gewalteinwirkung, Tiefentladung oder hohen Temperaturen sehr empfindlich.

Die zugelassenen Produkte für **Hilti** Akkus finden Sie in Ihrem **Hilti Store** oder unter: [www.hilti.group](http://www.hilti.group)

### Sicherheit

- ▶ **Beachten Sie die folgenden Sicherheitshinweise für die sichere Handhabung und Verwendung von Li-Ionen-Akkus.** Ein Nichtbeachten kann zu Hautreizungen, schweren korrosiven Verletzungen, chemischen Verbrennungen, Feuer und / oder zu Explosionen führen.
- ▶ Behandeln Sie Akkus sorgfältig, um Beschädigungen zu vermeiden und den Austritt von stark gesundheitsschädlichen Flüssigkeiten zu verhindern!
- ▶ Akkus dürfen in keinem Fall modifiziert oder manipuliert werden!
- ▶ Die Akkus dürfen nicht zerlegt, gequetscht, über 80°C erhitzt oder verbrannt werden.
- ▶ Verwenden oder laden Sie keine Akkus, die einen Schlag erhalten haben oder anderweitig beschädigt sind. Überprüfen Sie Ihre Akkus regelmäßig auf Anzeichen von Beschädigungen.
- ▶ Verwenden Sie niemals recycelte oder reparierte Akkus.
- ▶ Benutzen Sie den Akku oder ein akkubetriebenes Elektrowerkzeug niemals als Schlagwerkzeug.
- ▶ Setzen Sie Akkus niemals direkter Sonneneinstrahlung, erhöhter Temperatur, Funkenbildung oder offener Flamme aus. Dies kann zu Explosionen führen.
- ▶ Berühren Sie die Batteriepole nicht mit Ihren Fingern, Werkzeugen, Schmuck oder anderen elektrisch leitfähigen Gegenständen. Dies kann den Akku beschädigen, sowie Sachschäden und Verletzungen verursachen.
- ▶ Halten Sie Akkus von Regen, Nässe und Flüssigkeiten fern. Eindringende Feuchtigkeit kann Kurzschlüsse, Stromschläge, Verbrennungen, Feuer und Explosionen verursachen.
- ▶ Verwenden Sie nur die für diesen Akku-Typ vorgesehenen Ladegeräte und Elektrowerkzeuge. Beachten Sie dazu die Angaben in den entsprechenden Bedienungsanleitungen.
- ▶ Verwenden oder lagern Sie den Akku nicht in explosionsgefährdeten Umgebungen.
- ▶ Wenn der Akku zu heiß zum Anfassen ist, kann er defekt sein. Stellen Sie den Akku an einen einsehbaren, nicht brennbaren Ort mit ausreichender Entfernung zu brennbaren Materialien. Lassen Sie den Akku abkühlen. Wenn der Akku nach einer Stunde immer noch zu heiß zum Anfassen ist, dann ist er defekt. Gehen Sie nach den Anweisungen im Kapitel **Maßnahmen bei Akkubrand** vor.

### Verhalten bei beschädigten Akkus

- ▶ Kontaktieren Sie immer den **Hilti Service**, wenn ein Akku beschädigt ist.
- ▶ Verwenden Sie keinen Akku, aus dem Flüssigkeit austritt.
- ▶ Vermeiden Sie bei austretender Flüssigkeit den direkten Augen- und/oder Hautkontakt. Tragen Sie immer Schutzhandschuhe und Augenschutz im Umgang mit Batterieflüssigkeit.
- ▶ Verwenden Sie ein dafür zugelassenes chemisches Reinigungsmittel, um ausgetretene Batterieflüssigkeit zu entfernen. Beachten Sie Ihre lokalen Reinigungsvorschriften für Batterieflüssigkeit.
- ▶ Legen Sie einen defekten Akku in einen nicht brennbaren Behälter und decken Sie ihn mit trockenem Sand, Kreidepulver (CaCO<sub>3</sub>) oder Silikat (Vermiculit) ab. Schließen Sie anschließend den Deckel luftdicht ab und bewahren Sie den Behälter fern von brennbaren Gasen, Flüssigkeiten oder Gegenständen auf.
- ▶ Entsorgen Sie den Behälter in Ihrem **Hilti Store** oder wenden Sie sich an ihr zuständiges Entsorgungsunternehmen. **Beachten Sie Ihre lokalen Transportvorschriften für beschädigte Akkus!**

### Verhalten bei nicht mehr funktionierenden Akkus

- ▶ Achten Sie auf abnormales Akkuverhalten wie fehlerhaftes Laden, ungewöhnlich lange Ladezeiten, spürbarer Leistungsabfall, ungewöhnliche LED-Aktivitäten oder austretende Flüssigkeiten. Dies sind Anzeichen auf ein internes Problem.
- ▶ Wenn Sie ein internes Akkuproblem vermuten, kontaktieren Sie den **Hilti Service**.
- ▶ Wenn der Akku nicht mehr funktioniert, sich der Akku nicht mehr laden lässt oder Flüssigkeit austritt, müssen Sie ihn entsorgen. Siehe Kapitel **Wartung und Entsorgung**.

### Maßnahmen bei Akkubrand



#### WARNUNG

**Gefahr durch Akkubrand!** Ein brennender Akku stößt gefährliche und explosionsgefährdende Flüssigkeiten und Dämpfe aus, die zu Korrosionsverletzungen, Verbrennungen oder Explosionen führen können.

- ▶ Tragen Sie ihre persönliche Schutzausrüstung, wenn Sie einen Akkubrand bekämpfen.

---

- ▶ Sorgen Sie für eine ausreichende Belüftung, damit gefährliche und explosionsgefährdende Dämpfe entweichen können.
- ▶ Verlassen Sie bei intensiver Rauchentwicklung sofort den Raum.



- ▶ Konsultieren Sie bei Reizung der Atemwege einen Arzt.
- ▶ Rufen Sie die Feuerwehr, bevor Sie einen Löschversuch starten.
- ▶ Bekämpfen Sie Akku-Brände nur mit Wasser aus größtmöglichem Abstand. Pulverlöscher und Löschdecken sind bei Li-Ionen-Akkus unwirksam. Umgebungsbrände können mit herkömmlichen Löschmitteln bekämpft werden.
- ▶ Versuchen Sie nicht, große Mengen brennender Akkus zu bewegen. Entfernen Sie nicht betroffene Materialien aus der nächsten Umgebung um so die betroffenen Akkus zu isolieren.

**Im Falle eines sich nicht abkühlenden, rauchenden oder brennenden Akkus:**

- ▶ Nehmen Sie diesen auf eine Schaufel und werfen Sie ihn in einen Eimer mit Wasser. Durch die kühlende Wirkung wird das Übergreifen eines Brandes auf Akku-Zellen, die noch nicht die für eine Entzündung kritische Temperatur erreicht haben, reduziert.
- ▶ Lassen Sie den Akku für mindestens 24 Stunden im Eimer, bis er sich vollständig abgekühlt hat.
- ▶ Siehe Kapitel **Verhalten bei beschädigten Akkus** .

**Angaben zu Transport und Lagerung**

- ▶ Umgebungsbetriebstemperatur zwischen -17°C und +60°C / 1°F und 140°F.
- ▶ Lagertemperatur zwischen -20°C und +40°C / -4°F und 104°F.
- ▶ Akku nicht auf dem Ladegerät aufbewahren. Nehmen Sie den Akku nach dem Ladevorgang immer vom Ladegerät ab.
- ▶ Akku möglichst kühl und trocken lagern. Eine kühle Lagerung erhöht die Akkulaufzeit. Lagern Sie Akku nie in der Sonne, auf Heizungen oder hinter Glasscheiben.
- ▶ Akku dürfen nicht per Post verschickt werden. Wenden Sie sich an ein Versandunternehmen, wenn Sie unbeschädigte Akkus versenden wollen.
- ▶ Akku nie in loser Schüttung transportieren. Während des Transports sollten die Akkus vor übermäßigem Stoß und Vibrationen geschützt und von jeglichen leitfähigen Materialien oder anderen Akkus isoliert werden, damit sie nicht mit anderen Batteriepolen in Berührung kommen und einen Kurzschluss verursachen. **Beachten Sie Ihre lokalen Transportvorschriften für Akkus.**

**Wartung und Entsorgung**

- ▶ Halten Sie den Akku sauber und frei von Öl und Fett. Vermeiden Sie unnötigen Staub oder Schmutz auf dem Akku. Reinigen Sie den Akku mit einem trockenen, weichen Pinsel oder einem sauberen, trockenen Lappen.
- ▶ Betreiben Sie den Akku nie mit verstopften Lüftungsschlitzen. Reinigen Sie die Lüftungsschlitze vorsichtig mit einer trockenen, weichen Bürste.
- ▶ Verhindern Sie das Eindringen von Fremdkörpern in das Innere.
- ▶ Lassen Sie keine Feuchtigkeit in den Akku eindringen. Wenn Feuchtigkeit in den Akku eingedrungen ist, behandeln Sie ihn wie einen beschädigten Akku und isolieren Sie ihn in einem nicht brennbaren Behälter.
  - ▶ Siehe Kapitel **Verhalten bei beschädigten Akkus**.
- ▶ Durch unsachgemäße Entsorgung können Gesundheitsgefährdungen durch austretende Gase oder Flüssigkeiten entstehen. Entsorgen Sie den Akku in Ihrem **Hilti Store** oder wenden Sie sich an ihr zuständiges Entsorgungsunternehmen. **Beachten Sie Ihre lokalen Transportvorschriften für beschädigte Akkus!**
- ▶ Werfen Sie Akku nicht in den Hausmüll.
- ▶ Entsorgen Sie Akku so, dass sie nicht in die Hände von Kindern gelangen können. Decken Sie die Anschlüsse mit einem nicht leitfähigen Material ab, um Kurzschlüsse zu vermeiden.

**Original operating instructions**

**Contents**

<b>1</b>	<b>Information about the operating instructions</b>	<b>17</b>
1.1	About these operating instructions	17
1.2	Explanation of signs used	18
1.3	Product-dependent symbols	18



<b>2</b>	<b>Safety</b> . . . . .	<b>19</b>
2.1	General power tool safety warnings . . . . .	19
2.2	Drill safety warnings . . . . .	20
2.3	Additional safety precautions for screwdrivers . . . . .	21
2.4	Careful handling and use of batteries . . . . .	22
<b>3</b>	<b>Description</b> . . . . .	<b>22</b>
3.1	Product overview <b>1</b> . . . . .	22
3.2	Intended use . . . . .	23
3.3	Items supplied . . . . .	23
3.4	Status indicators of the Li-ion battery . . . . .	23
<b>4</b>	<b>Drill/driver</b> . . . . .	<b>24</b>
4.1	Battery . . . . .	24
4.2	Noise information and vibration values . . . . .	24
<b>5</b>	<b>Preparations at the workplace</b> . . . . .	<b>25</b>
5.1	Charging the battery . . . . .	25
5.2	Inserting the battery . . . . .	25
5.3	Removing the battery . . . . .	25
5.4	Installing the side handle <b>2</b> . . . . .	25
5.5	Fitting the accessory tool . . . . .	25
5.6	Removing the accessory tool . . . . .	26
5.7	Fall arrest . . . . .	26
<b>6</b>	<b>Operation</b> . . . . .	<b>26</b>
6.1	Selecting the gear <b>4</b> . . . . .	26
6.2	Setting forward or reverse rotation <b>3</b> . . . . .	26
6.3	Switching on . . . . .	26
6.4	Drilling . . . . .	26
6.5	Screwdriving . . . . .	26
6.6	Switching off . . . . .	26
<b>7</b>	<b>Care and maintenance</b> . . . . .	<b>27</b>
<b>8</b>	<b>Transport and storage</b> . . . . .	<b>27</b>
<b>9</b>	<b>Troubleshooting</b> . . . . .	<b>28</b>
<b>10</b>	<b>Disposal</b> . . . . .	<b>28</b>
<b>11</b>	<b>Manufacturer's warranty</b> . . . . .	<b>29</b>
<b>12</b>	<b>Further information</b> . . . . .	<b>29</b>
<b>13</b>	<b>Hilti Li-ion batteries</b> . . . . .	<b>29</b>

## 1 Information about the operating instructions

### 1.1 About these operating instructions

- **Warning!** Read and understand all accompanying documentation, including but not limited to instructions, safety warnings, illustrations, and specifications provided with this product. Familiarize yourself with all the instructions, safety warnings, illustrations, specifications, components, and functions of the product before use. Failure to do so may result in electric shock, fire, serious injury or death. Save all warnings and instructions for future reference.
- products are designed for professional users and only trained, authorized personnel are permitted to operate, service and maintain the products. This personnel must be specifically informed about the possible hazards. The product and its ancillary equipment can present hazards if used incorrectly by untrained personnel or if used not in accordance with the intended use.
- The accompanying documentation corresponds to the current state of the art at the time of printing. Please always check for the latest version on the product's page on Hilti's website. To do this, follow the link or scan the QR code in this documentation, marked with the symbol



- The operating instructions must always remain ready to hand at the product. Ensure that these operating instructions are with the product when it is given to other persons.

## 1.2 Explanation of signs used

### 1.2.1 Warnings

Warnings alert persons to hazards that occur when handling or using the product. The following signal words are used:

#### **DANGER**

##### **DANGER !**

- ▶ Draws attention to imminent danger that will lead to serious personal injury or fatality.

#### **WARNING**

##### **WARNING !**

- ▶ Draws attention to a potential threat of danger that can lead to serious injury or fatality.








#### **CAUTION**

##### **CAUTION !**

- ▶ Draws attention to a potentially dangerous situation that could lead to personal injury or damage to the equipment or other property.


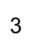


### 1.2.2 Symbols in the operating instructions

The following symbols are used in these operating instructions:

	Comply with the operating instructions
	Instructions for use and other useful information
	Cross-reference
	Dealing with recyclable materials
	Do not dispose of electric equipment and batteries as household waste
	<b>Hilti</b> Li-ion battery
	<b>Hilti</b> charger

### 1.2.3 Symbols in the illustrations

The following symbols are used in illustrations:

	These numbers refer to the illustrations at the beginning of these operating instructions.
	The numbers in illustrations refer to important work steps or to components important for the work steps. In the text, the corresponding numbers draw attention to these work steps or components, e.g. <b>(3)</b> .
	Item reference numbers are used in the <b>overview illustration</b> and refer to the numbers used in the <b>product overview</b> section.
	This symbol is intended to draw your special attention to certain points for handling the product.

## 1.3 Product-dependent symbols

### 1.3.1 Symbols on the product

The following symbols can be used on the product:

	Drilling without hammer action
---	--------------------------------



	Direct current (DC)
/min	Revolutions per minute
$n_0$	Rated speed under no load
	Diameter
	The product supports near-field communication (NFC) technology compatible with iOS and Android platforms.
Li-Ion	Li-ion battery
	Never strike the battery with an object and never use the battery as a striking tool.
	Do not drop the battery. Never use a battery that has suffered an impact or is damaged in any other way.

## 2 Safety

### 2.1 General power tool safety warnings

**⚠ WARNING** Read all safety warnings, instructions, illustrations and specifications provided with this power tool. Failure to follow all instructions listed below may result in electric shock, fire and/or serious injury. **Save all warnings and instructions for future reference.**

The term "power tool" in the warnings refers to your mains-operated (corded) power tool or battery-operated (cordless) power tool.

#### Work area safety

- ▶ **Keep work area clean and well lit.** Cluttered or dark areas invite accidents.
- ▶ **Do not operate power tools in explosive atmospheres, such as in the presence of flammable liquids, gases or dust.** Power tools create sparks which may ignite the dust or fumes.
- ▶ **Keep children and bystanders away while operating a power tool.** Distractions can cause you to lose control.

#### Electrical safety

- ▶ **Power tool plugs must match the outlet. Never modify the plug in any way. Do not use any adapter plugs with earthed (grounded) power tools.** Unmodified plugs and matching outlets will reduce risk of electric shock.
- ▶ **Avoid body contact with earthed or grounded surfaces, such as pipes, radiators, ranges and refrigerators.** There is an increased risk of electric shock if your body is earthed or grounded.
- ▶ **Do not expose power tools to rain or wet conditions.** Water entering a power tool will increase the risk of electric shock.
- ▶ **Do not abuse the cord. Never use the cord for carrying, pulling or unplugging the power tool. Keep cord away from heat, oil, sharp edges or moving parts.** Damaged or entangled cords increase the risk of electric shock.
- ▶ **When operating a power tool outdoors, use an extension cord suitable for outdoor use.** Use of a cord suitable for outdoor use reduces the risk of electric shock.
- ▶ **If operating a power tool in a damp location is unavoidable, use a residual current device (RCD) protected supply.** Use of an RCD reduces the risk of electric shock.

#### Personal safety

- ▶ **Stay alert, watch what you are doing and use common sense when operating a power tool. Do not use a power tool while you are tired or under the influence of drugs, alcohol or medication.** A moment of inattention while operating power tools may result in serious personal injury.
- ▶ **Use personal protective equipment. Always wear eye protection.** Protective equipment such as a dust mask, non-skid safety shoes, hard hat or hearing protection used for appropriate conditions will reduce personal injuries.
- ▶ **Prevent unintentional starting. Ensure the switch is in the off-position before connecting to power source and/or battery pack, picking up or carrying the tool.** Carrying power tools with your finger on the switch or energising power tools that have the switch on invites accidents.



- ▶ **Remove any adjusting key or wrench before turning the power tool on.** A wrench or a key left attached to a rotating part of the power tool may result in personal injury.
- ▶ **Do not overreach. Keep proper footing and balance at all times.** This enables better control of the power tool in unexpected situations.
- ▶ **Dress properly. Do not wear loose clothing or jewellery. Keep your hair and clothing away from moving parts.** Loose clothes, jewellery or long hair can be caught in moving parts.
- ▶ **If devices are provided for the connection of dust extraction and collection facilities, ensure these are connected and properly used.** Use of dust collection can reduce dust-related hazards.
- ▶ **Do not let familiarity gained from frequent use of tools allow you to become complacent and ignore tool safety principles.** A careless action can cause severe injury within a fraction of a second.

#### Power tool use and care

- ▶ **Do not force the power tool. Use the correct power tool for your application.** The correct power tool will do the job better and safer at the rate for which it was designed.
- ▶ **Do not use the power tool if the switch does not turn it on and off.** Any power tool that cannot be controlled with the switch is dangerous and must be repaired.
- ▶ **Disconnect the plug from the power source and/or remove the battery pack, if detachable, from the power tool before making any adjustments, changing accessories, or storing power tools.** Such preventive safety measures reduce the risk of starting the power tool accidentally.
- ▶ **Store idle power tools out of the reach of children and do not allow persons unfamiliar with the power tool or these instructions to operate the power tool.** Power tools are dangerous in the hands of untrained users.
- ▶ **Maintain power tools and accessories. Check for misalignment or binding of moving parts, breakage of parts and any other condition that may affect the power tool's operation. If damaged, have the power tool repaired before use.** Many accidents are caused by poorly maintained power tools.
- ▶ **Keep cutting tools sharp and clean.** Properly maintained cutting tools with sharp cutting edges are less likely to bind and are easier to control.
- ▶ **Use the power tool, accessories and tool bits etc. in accordance with these instructions, taking into account the working conditions and the work to be performed.** Use of the power tool for operations different from those intended could result in a hazardous situation.
- ▶ **Keep handles and grasping surfaces dry, clean and free from oil and grease.** Slippery handles and grasping surfaces do not allow for safe handling and control of the tool in unexpected situations.

#### Battery tool use and care

- ▶ **Recharge only with the charger specified by the manufacturer.** A charger that is suitable for one type of battery pack may create a risk of fire when used with another battery pack.
- ▶ **Use power tools only with specifically designated battery packs.** Use of any other battery packs may create a risk of injury and fire.
- ▶ **When battery pack is not in use, keep it away from other metal objects, like paper clips, coins, keys, nails, screws or other small metal objects, that can make a connection from one terminal to another.** Shorting the battery terminals together may cause burns or a fire.
- ▶ **Under abusive conditions, liquid may be ejected from the battery; avoid contact. If contact accidentally occurs, flush with water. If liquid contacts eyes, additionally seek medical help.** Liquid ejected from the battery may cause irritation or burns.
- ▶ **Do not use a battery pack or tool that is damaged or modified.** Damaged or modified batteries may exhibit unpredictable behaviour resulting in fire, explosion or risk of injury.
- ▶ **Do not expose a battery pack or tool to fire or excessive temperature.** Exposure to fire or temperature above 130° C (265 °F) may cause explosion.
- ▶ **Follow all charging instructions and do not charge the battery pack or tool outside the temperature range specified in the instructions.** Charging improperly or at temperatures outside the specified range may damage the battery and increase the risk of fire.

#### Service

- ▶ **Have your power tool serviced by a qualified repair person using only identical replacement parts.** This will ensure that the safety of the power tool is maintained.
- ▶ **Never service damaged battery packs.** Service of battery packs should only be performed by the manufacturer or authorized service providers.

## 2.2 Drill safety warnings

### Safety instructions for all operations

- ▶ **Use the auxiliary handle(s).** Loss of control can cause personal injury.





- ▶ **Hold the power tool by insulated gripping surfaces, when performing an operation where the cutting accessory or fasteners may contact hidden wiring.** Cutting accessory or fasteners contacting a "live" wire may make exposed metal parts of the power tool "live" and could give the operator an electric shock.

#### Safety instructions when using long drill bits

- ▶ **Never operate at higher speed than the maximum speed rating of the drill bit.** At higher speeds, the bit is likely to bend if allowed to rotate freely without contacting the workpiece, resulting in personal injury.
- ▶ **Always start drilling at low speed and with the bit tip in contact with the workpiece.** At higher speeds, the bit is likely to bend if allowed to rotate freely without contacting the workpiece, resulting in personal injury.
- ▶ **Apply pressure only in direct line with the bit and do not apply excessive pressure.** Bits can bend causing breakage or loss of control, resulting in personal injury.

### 2.3 Additional safety precautions for screwdrivers

- ▶ Use the product and accessories only when they are in perfect working order.
- ▶ Never tamper with or modify the product or accessories in any way.
- ▶ Before beginning work, check the working area for concealed electric cables or gas and water pipes. External metal parts of the product could give you an electric shock or cause an explosion if you accidentally damage an electric cable or a gas or water pipe.
- ▶ Dust produced by grinding, sanding, cutting and drilling can contain dangerous chemicals. Some examples are: lead or lead-based paints; brick, concrete and other masonry products, natural stone and other products containing silicates; certain types of wood, such as oak, beech and chemically treated wood; asbestos or materials that contain asbestos. Determine the exposure of the operator and bystanders by means of the hazard classification of the materials to be worked. Implement the necessary measures to restrict exposure to a safe level, for example by the use of a dust collection system or by the wearing of suitable respiratory protection. The general measures for reducing exposure include:
  - ▶ working in an area that is well ventilated,
  - ▶ avoidance of prolonged contact with dust,
  - ▶ directing dust away from the face and body,
  - ▶ wearing protective clothing and washing exposed areas of the skin with water and soap.
- ▶ Risk of injury by falling tools and/or accessories. Before starting work, check that the battery and installed accessories are secure.
- ▶ Do not use blunted bits.
- ▶ Use large, heavy accessory tools only with the power tool set to first gear. There is otherwise a risk of causing damage to the power tool when switching it off or, under unfavorable circumstances, the chuck may work loose.
- ▶ Use auxiliary handles supplied with the product. Loss of control can cause personal injury. Make sure that the auxiliary handle is firmly seated and securely installed.
- ▶ Switch the product on only after you have brought it to the working position.
- ▶ Secure the workpiece. Use clamps or a vice to hold the workpiece in position. The workpiece is thus held more securely than by hand and both hands remain free to operate the power tool.
- ▶ Always hold the product with both hands on the grips provided. Keep the grips clean and dry.
- ▶ Keep the air vents clear at all times. Risk of burn injuries due to blocked air vents!
- ▶ Do not touch rotating parts – risk of injury!
- ▶ Wear eye protection, a hard hat and ear protection and suitable respiratory protection while the product is in use.
- ▶ Wear eye protection. Flying fragments can injure the body and eyes.
- ▶ Do not look directly into the light source (LED) of the product and do not aim the beam at other persons' faces. Risk of dazzling or eye damage.
- ▶ Take frequent breaks and do physical exercises to improve the blood circulation in your fingers. High vibration during long periods of work can lead to disorders of the blood vessels and nervous system in the fingers, hands and wrists.
- ▶ Wait until the product has come to a complete stop before you lay it down.
- ▶ Wear protective gloves when changing the accessory tool. Touching the accessory tool can result in cuts and burns.



## 2.4 Careful handling and use of batteries

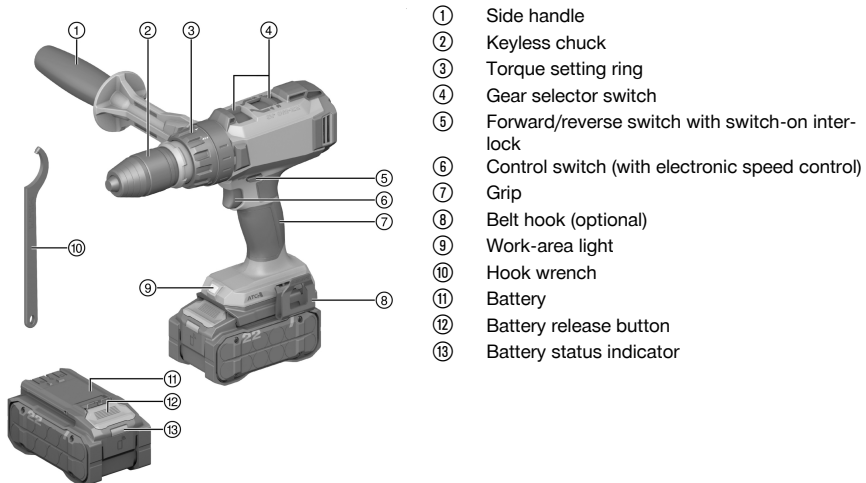
- ▶ **Comply with the following safety instructions for the safe handling and use of Li-ion batteries.** Failure to comply can lead to skin irritation, severe corrosive injury, chemical burns, fire and/or explosion.
- ▶ Use only batteries that are in perfect working order.
- ▶ Treat batteries with care in order to avoid damage and prevent leakage of fluids that are extremely harmful to health!
- ▶ Do not under any circumstances modify or tamper with batteries!
- ▶ Do not disassemble, crush or incinerate batteries and do not subject them to temperatures over 80 °C (176 °F).
- ▶ Never use or charge a battery that has suffered an impact or been damaged in any other way. Check your batteries regularly for signs of damage.
- ▶ Never use recycled or repaired batteries.
- ▶ Never use the battery or a battery-operated power tool as a striking tool.
- ▶ Never expose batteries to the direct rays of the sun, elevated temperature, sparking, or open flame. This can lead to explosions.
- ▶ Do not touch the battery poles with your fingers, tools, jewelry, or other electrically conductive objects. This can damage the battery and also cause material damage and personal injury.
- ▶ Keep batteries away from rain, moisture and liquids. Penetrating moisture can cause short circuits, electric shock, burns, fire and explosions.
- ▶ Use only chargers and power tools approved for the specific battery type. Read and follow the relevant operating instructions.
- ▶ Do not use or store the battery in explosive environments.
- ▶ If the battery is too hot to touch, it may be defective. Put the battery in a place where it is clearly visible and where there is no risk of fire, at an adequate distance from flammable materials. Allow the battery to cool down. If it is still too hot to touch after an hour, the battery is faulty. Consult **Hilti** Service or read the document entitled "Instructions on safety and use for **Hilti** Li-ion batteries".



Observe the special guidelines applicable to the transport, storage and use of Li-ion batteries. Read the instructions on safety and use of **Hilti** Li-ion batteries that you can access by scanning the QR code indicated by the symbol .

## 3 Description

### 3.1 Product overview



### 3.2 Intended use

The product described is a hand-held cordless drill/driver. It is designed for driving and removing screws and for drilling in steel, wood and plastic.

- For this product, use only **Hilti** Nuron lithium-ion batteries of the B 22 series. For optimum performance, **Hilti** recommends the batteries stated in this table for this product.
- For these batteries, use only **Hilti** chargers of the type series stated in this table.

### 3.3 Items supplied

Drill / driver, side handle, hook wrench, operating instructions

Other system products approved for use with this product can be found at your local **Hilti Store** or at: [www.hilti.group](http://www.hilti.group)

### 3.4 Status indicators of the Li-ion battery

**Hilti** Nuron Li-ion batteries can indicate state of charge, fault messages and the battery's state of health.

#### 3.4.1 Indicators for state of charge and fault messages



#### WARNING

##### Risk of injury by a falling battery!

- ▶ If the release button is pressed with a battery inserted in the product, subsequently check that the battery is correctly re-engaged and secure.

Short-press the release button of the battery to get whichever of the following status indications is applicable at the time.

State of charge and, if applicable, faults are indicated constantly as long as the connected product is switched on.

Status	Meaning
Four (4) LEDs show constantly green	State of charge: 100 % to 71 %
Three (3) LEDs show constantly green	State of charge: 70 % to 51 %
Two (2) LEDs show constantly green	State of charge: 50 % to 26 %
One (1) LED shows constantly green	State of charge: 25 % to 10 %
One (1) LED slow-flashes green	State of charge: < 10 %
One (1) LED quick-flashes green	The Li-ion battery is completely discharged. Charge the battery. If the LED again starts quick-flashing after the battery has been charged, consult <b>Hilti Service</b> .
One (1) LED quick-flashes yellow	The Li-ion battery or the product in which it is inserted is overloaded, too hot or too cold, or experiencing some other fault. Bring the product and the battery to the recommended working temperature and do not overload the product when it is in use. If the message persists, consult <b>Hilti Service</b> .
One (1) LED shows yellow	The Li-ion battery and the product in which it is inserted are not compatible. Consult <b>Hilti Service</b> .
One (1) LED quick-flashes red	The Li-ion battery is locked and cannot be used. Consult <b>Hilti Service</b> .

#### 3.4.2 Indicators showing the battery's state of health

To check the battery's state of health, press the release button and hold it down for longer than 3 seconds. The system does not detect a potential malfunction of the battery due to misuse, for example battery dropped or pierced, external heat damage, etc.



Status	Meaning
All LEDs show in sequence, followed by one (1) LED showing constantly green.	The battery can remain in use.
All LEDs show in sequence, followed by one (1) LED quick-flashing yellow.	The check to ascertain the battery's state of health did not complete. Repeat the procedure, or consult <b>Hilti Service</b> .
All LEDs show in sequence, followed by one (1) LED showing constantly red.	If a connected product can still be used, the remaining battery capacity is below 50 %. If a connected product can no longer be used, the battery has reached the end of its useful life and has to be replaced. Consult <b>Hilti Service</b> .

## 4 Drill/driver

<b>Rated voltage</b>	21.6 V	
<b>Product generation</b>	02	
<b>Weight in accordance with EPTA-Procedure 01, without battery</b>	2.2 kg	
<b>Speed</b>	<b>1st gear</b>	0 /min ... 365 /min
	<b>2nd gear</b>	0 /min ... 625 /min
	<b>3rd gear</b>	0 /min ... 1,440 /min
	<b>4th gear</b>	0 /min ... 2,460 /min
<b>Torque range (15 settings)</b>	1.5 Nm ... 12 Nm	
<b>Ø drill bit (softwood)</b>	1.5 mm ... 32 mm	
<b>Ø drill bit (hardwood)</b>	1.5 mm ... 20 mm	
<b>Ø drill bit (metal)</b>	1.5 mm ... 20 mm	
<b>Ambient temperature for operation</b>	-17 °C ... 60 °C	
<b>Storage temperature</b>	-20 °C ... 70 °C	

### 4.1 Battery

<b>Battery operating voltage</b>	21.6 V
<b>Weight, battery</b>	See the section headed "Intended use"
<b>Ambient temperature for operation</b>	-17 °C ... 60 °C
<b>Storage temperature</b>	-20 °C ... 40 °C
<b>Battery charging starting temperature</b>	-10 °C ... 45 °C

### 4.2 Noise information and vibration values

The sound pressure and vibration values given in these instructions have been measured in accordance with a standardized test and may be used to compare one electric tool with another. They may be used for a preliminary assessment of exposure.

The data given represents the main applications of the power tool. However, if the power tool is used for different applications, with different accessory tools or is poorly maintained, the data may vary. This may significantly increase exposure over the total working period.

An accurate estimation of exposure should also take into account the times when the power tool is switched off, or when it is running but not actually being used for a job. This can significantly reduce exposure over the total working period.

Prescribe additional safety measures to protect the operator from the effects of noise and/or vibration, for example: maintaining the power tool and accessory tools, keeping the hands warm, organization of work patterns.

Detailed information on the versions of the **EN 62841** standards applied here is to be found in the reproduction of the declaration of conformity 532.



## Noise information

Sound power level ( $L_{WA}$ )	86 dB(A)
Uncertainty for the sound power level ( $K_{WA}$ )	5 dB(A)
Emission sound pressure level ( $L_{pA}$ )	78 dB(A)
Uncertainty for the sound pressure level ( $K_{pA}$ )	5 dB(A)

## Total vibration

Drilling in metal ( $a_{h,b}$ )	B 22-85	1.6 m/s <sup>2</sup>
	B 22-110	1.5 m/s <sup>2</sup>
Uncertainty for drilling in metal (K)		1.5 m/s <sup>2</sup>

## 5 Preparations at the workplace

### WARNING

#### Risk of injury by inadvertent starting!

- ▶ Before inserting the battery, make sure that the product is switched off.
- ▶ Remove the battery before making any adjustments to the power tool or before changing accessories.

Observe the safety instructions and warnings in this documentation and on the product.

### 5.1 Charging the battery

1. Before charging the battery, read the operating instructions for the charger.
2. Make sure that the contacts on the battery and the contacts on the charger are clean and dry.
3. Use an approved charger to charge the battery. 23

### 5.2 Inserting the battery

#### WARNING

#### Risk of injury by short circuit or falling battery!

- ▶ Before inserting the battery, make sure that the contacts on the battery and the contacts on the product are free of foreign matter.
- ▶ Make sure that the battery always engages correctly.

1. Charge the battery fully before using it for the first time.
2. Push the battery into the product until it engages with an audible click.
3. Check that the battery is seated securely.

### 5.3 Removing the battery

1. Press the battery release button.
2. Remove the battery from the product.

### 5.4 Installing the side handle 2

1. Release the side handle clamping band by turning the handle grip. Slide the side handle clamping band over the keyless chuck from the front and into the recess provided.
2. Set the side handle to the desired position.
3. Tighten the side handle clamping band by turning the handle grip.

### 5.5 Fitting the accessory tool

1. Check that the connection end of the accessory tool is clean. Clean the connection end if necessary.
2. Open the keyless chuck.
3. Insert the accessory tool into the keyless chuck and then turn the chuck firmly by hand until tight and several clicks are heard.
4. Check that the accessory tool is held securely.



## 5.6 Removing the accessory tool

1. Open the keyless chuck.
  - ▶ If the chuck refuses to open, use the enclosed hook wrench for more leverage.
2. Pull the accessory tool out of the keyless chuck.

## 5.7 Fall arrest

### WARNING

**Risk of injury** by falling tool and/or accessory!

- ▶ Use only the **Hilti** tool tether recommended for your product.
- ▶ Prior to each use, always check the attachment point of the tool tether for possible damage.
- ▶ Do not secure a tool tether to the belt hook. Do not use a belt hook to lift the product.



Comply with the national regulations for working at heights.

As drop arrester for this product, use only a combination of the **Hilti** retaining strap #2293133 and the **Hilti** tool tether #2261970.

- ▶ Secure the retaining strap to the installation openings for accessories. Check that it holds securely.
- ▶ Secure one carabiner of the tool tether to the retaining strap and secure the second carabiner to a load-bearing structure. Check that both carabiners hold securely.



Comply with the operating instructions of the **Hilti** retaining strap and those of the **Hilti** tool tether.

## 6 Operation

Observe the safety instructions and warnings in this documentation and on the product.

### 6.1 Selecting the gear

- ▶ Select the gear.
  - ▶ The gear selector switch can be operated only when the motor is not running.


### 6.2 Setting forward or reverse rotation

- ▶ Set the forward/reverse switch to the desired direction of rotation.
  - ▶ An interlock prevents switching while the motor is running. The control switch is locked when the forward/reverse switch is in the middle position (switch-on interlock).

### 6.3 Switching on

- ▶ Press the control switch.
  - ▶ Speed is controlled steplessly up to maximum speed by varying the pressure applied to the control switch.

### 6.4 Drilling

1. Set the torque setting ring to the  symbol.
2. Set the forward/reverse switch to the “forward” position.

### 6.5 Screwdriving

1. Set the torque setting ring to the required torque setting.
2. Set the forward/reverse switch to the desired direction of rotation.

### 6.6 Switching off

- ▶ Release the control switch.



## 7 Care and maintenance

### WARNING

#### Risk of injury with battery inserted !

- ▶ Always remove the battery before carrying out care and maintenance tasks!

#### Care of the product

- Carefully remove stubborn dirt.
- Carefully clean the air vents, if present, with a dry, soft brush.
- Use only a slightly damp cloth to clean the housing.
- Use a dry, clean cloth to clean the contacts of the product.

#### Care of the Li-ion batteries

- Never use a battery with clogged air vents. Clean the air vents carefully using a dry, soft brush.
- Avoid unnecessary exposure of the battery to dust and dirt. Never expose the battery to high levels of moisture (e.g. by being dipped in water or left in the rain).  
If a battery has been soaked by moisture, treat it as a damaged battery. Isolate it in a non-flammable container and consult **Hilti Service**.
- Keep the battery free of extraneous oil and grease. Do not permit dust or dirt to accumulate unnecessarily on the battery. Clean the battery with a dry, soft brush or a clean, dry cloth.  
Do not touch the contacts of the battery and do not remove the factory-applied grease from the contacts.
- Use only a slightly damp cloth to clean the housing.

#### Maintenance

### WARNING

**Danger of electric shock!** Improper repairs to electrical components may lead to serious injuries including burns.

- ▶ Repairs to the electrical section of the tool or appliance may be carried out only by trained electrical specialists.
- Check all visible parts and controls for signs of damage at regular intervals and make sure that they all function correctly.
- Do not use the product if signs of damage are found or if parts malfunction. Immediately have the product repaired by **Hilti Service**.
- After cleaning and maintenance, install all guards and protective devices and check that they are in full working order.



To help ensure safe and reliable operation, use only genuine Hilti spare parts, consumables and accessories. Spare parts, consumables and accessories approved by **Hilti** for use with your product can be found at your **Hilti Store** or online at: [www.hilti.group](http://www.hilti.group)

## 8 Transport and storage

### Transport of cordless power tools and batteries

### CAUTION

#### Accidental starting during transport !

- ▶ Always transport your products with the batteries removed!
- ▶ Remove the battery/batteries.
- ▶ Never transport batteries loose and unprotected. During transport, batteries should be protected from excessive shock and vibration and isolated from any conductive materials or other batteries that may come in contact with the terminals and cause a short circuit. **Comply with the locally applicable regulations for transporting batteries.**
- ▶ Do not send batteries through the mail. Consult your shipper for instructions on how to ship undamaged batteries.
- ▶ Prior to each use and before and after prolonged transport, check the product and the batteries for damage.



## Storage of cordless power tools and batteries



### WARNING

#### Accidental damage caused by defective or leaking batteries !

- ▶ Always store your products with the batteries removed!
- 
- ▶ Store the product and the batteries in a cool and dry place. Comply with the temperature limits stated in the technical data. 24
  - ▶ Do not store batteries on the charger. Always remove the battery from the charger when the charging operation has completed.
  - ▶ Never leave batteries in direct sunlight, on sources of heat, or behind glass.
  - ▶ Store the product and batteries where they cannot be accessed by children or unauthorized persons.
  - ▶ Prior to each use and before and after prolonged storage, check the product and the batteries for damage.

## 9 Troubleshooting

If a problem occurs, always observe the status indicator of the battery. See the section headed **Status indicators of the Li-ion battery**.

If the trouble you are experiencing is not listed in this table or you are unable to rectify the problem by yourself, contact **Hilti Service**.

Trouble or fault	Possible cause	Action to be taken
Product does not work.	Battery not fully inserted.	▶ Push the battery in until it engages with an audible click.
	Battery is discharged.	▶ Change the battery and charge the empty battery.
LEDs of the battery show nothing	Battery faulty.	▶ Contact <b>Hilti Service</b> .
The on/off button cannot be pressed, i.e. the button is locked.	The forward/reverse switch is in the middle position.	▶ Push the forward/reverse switch to the left or right.
The battery runs down more quickly than usual.	Very low ambient temperature.	▶ Allow the battery to warm up slowly to room temperature.
The battery does not engage with an audible click.	The retaining lugs on the battery are dirty.	▶ Clean the retaining lugs and engage the battery in the working position.
The product or battery gets very hot.	Electrical fault.	▶ Switch the product off immediately, remove the battery, keep it under observation, allow it to cool down and contact <b>Hilti Service</b> .
	The product is overloaded (application limits exceeded).	▶ Pay attention to the power and performance rating of the product before using it, i.e. check its suitability for the job on hand. See "Technical data" section.

## 10 Disposal



### WARNING

**Risk of injury due to incorrect disposal!** Health hazards due to escaping gases or liquids.

- ▶ DO NOT send batteries through the mail!
- ▶ Cover the terminals with a non-conductive material (such as electrical tape) to prevent short circuiting.
- ▶ Dispose of your battery out of the reach of children.
- ▶ Dispose of the battery at your **Hilti Store**, or consult your local governmental garbage disposal or public health and safety resources for disposal instructions.





Most of the materials from which **Hilti** products are manufactured can be recycled. The materials must be correctly separated before they can be recycled. In many countries, your old tools, machines or appliances can be returned to **Hilti** for recycling. Ask **Hilti** Service or your Hilti sales representative for further information.



- ▶ Do not dispose of power tools, electronic equipment or batteries as household waste!

## 11 Manufacturer's warranty

- ▶ Please contact your local **Hilti** representative if you have questions about the warranty conditions.

## 12 Further information

Accessories, system products and more information about your product can all be found **here**.

### China RoHS (Restriction of Hazardous Substances)



Declaration of Conformity

China RoHS II

Proposal code

Part Name	Hazardous Substances				
	Lead (Pb)	Mercury (Hg)	Cadmium (Cd)	Hexavalent Chromium (Cr(VI))	Poly-brominated biphenyls (PBB)
Electronics (PCB, switch, wiring)	X	O	X	O	O
Motor	O	O	O	O	O
Power cord	O	O	O	O	O
Fastener elements	O	O	O	O	O
Metal parts	X	O	O	O	O
Power supplies	O	O	O	O	O
Brass parts	X	O	O	O	O
Aluminium parts	X	O	O	O	O
Battery	O	O	O	O	O
Battery charger	X	O	O	O	O

O: Indicates that said hazardous substance contained in all of the homogeneous materials for this part is below the limit requirement of GB/T 26575-2011.

X: Indicates that said hazardous substance contained in at least one of the homogenous materials used for this part is above the limit requirement of GB/T 26575-2011 but corresponds to the exemption

This table is valid for the China market.

## 13 Hilti Li-ion batteries

### Instructions for safety and use

This documentation uses the term battery to describe rechargeable Hilti Li-ion battery packs containing several Li-ion cells joined together. These batteries are to be used in Hilti power tools exclusively. Use only genuine **Hilti** batteries!

### Description

**Hilti** batteries have cell-management and cell-protection systems.



The batteries are composed of cells that contain lithium-ion storage materials capable of providing high specific energy density. Li-ion cells have a minimal memory effect, but they are very susceptible to external impact, deep discharge, and high temperatures.

The products approved for use with Hilti batteries can be found in your **Hilti Store** or at: [www.hilti.group](http://www.hilti.group)

### Safety

- ▶ **Comply with the following safety instructions for the safe handling and use of Li-ion batteries.** Failure to comply can lead to skin irritation, severe corrosive injury, chemical burns, fire and/or explosion.
- ▶ Treat batteries with care in order to avoid damage and prevent leakage of fluids that are extremely harmful to health!
- ▶ Do not under any circumstances modify or tamper with batteries!
- ▶ Do not disassemble, crush or incinerate batteries and do not subject them to temperatures over 80 °C.
- ▶ Never use or charge a battery that has suffered an impact or been damaged in any other way. Check your batteries regularly for signs of damage.
- ▶ Never use recycled or repaired batteries.
- ▶ Never use the battery or a battery-operated power tool as a striking tool.
- ▶ Never expose batteries to the direct rays of the sun, elevated temperature, sparking, or open flame. This can lead to explosions.
- ▶ Do not touch the battery poles with your fingers, tools, jewelry, or other electrically conductive objects. This can damage the battery and also cause material damage and personal injury.
- ▶ Keep batteries away from rain, moisture and liquids. Penetrating moisture can cause short circuits, electric shock, burns, fire and explosions.
- ▶ Use only chargers and power tools approved for the specific battery type. Read and follow the relevant operating instructions.
- ▶ Do not use or store the battery in explosive environments.
- ▶ If the battery is too hot to touch, it may be defective. Put the battery in a place where it is clearly visible and where there is no risk of fire, at an adequate distance from flammable materials. Allow the battery to cool down. If it is still too hot to touch after an hour, the battery is faulty. Follow the instructions in the section headed **What to do in case of a battery fire.**

### What to do in case of damaged batteries

- ▶ Always contact **Hilti** when a battery is damaged.
- ▶ Never use a battery that is leaking fluid.
- ▶ Avoid direct eye and/or skin contact with fluid leaking from a battery. Always wear protective gloves and eye protection when undertaking tasks involving battery fluid.
- ▶ Use a chemical spill cleanup kit to remove leaked battery fluid. Comply with the locally applicable cleanup regulations for battery fluid.
- ▶ To store a damaged battery, place the battery in a non-flammable container and cover the battery with dry sand, chalk powder (CaCO<sub>3</sub>) or silicate (Vermiculite). Then seal the lid air-tight and store the container away from flammable gases, liquids or objects.
- ▶ Dispose of the container at your **Hilti Store**, or consult your local governmental garbage disposal or public health and safety resources for disposal instructions. **Comply with the locally applicable regulations for transporting damaged batteries!**

### What to do in case of dysfunctional batteries

- ▶ Watch for abnormal battery behavior, such as faulty charging, unusually long charging times, noticeable power loss, unusual LED activity, or leaking fluids. These are signs of an internal problem.
- ▶ If you suspect an internal battery problem, contact **Hilti Service**.
- ▶ A battery that no longer works, cannot be recharged or leaks fluid has to be disposed of correctly. See the section headed **Maintenance and disposal.**

### What to do in case of a battery fire

#### WARNING

**Battery fire hazard!** A burning battery releases hazardous and potentially explosive liquids and fumes that can lead to corrosion injuries, burns or explosions.

- ▶ Wear your personal protective equipment when you tackle a battery fire.

---

- ▶ Provide sufficient venting to permit hazardous and potentially explosive fumes to escape.
- ▶ Leave the room immediately in case of intense smoke emission.
- ▶ Consult a doctor in case of any skin or respiratory irritation.
- ▶ Alert the fire service before you start tackling the fire.



- ▶ Use only water to tackle a battery fire and keep as far from the fire as effective extinguishing permits. Powder fire extinguishers and fire blankets are ineffective with Li-ion batteries. Fire in nearby materials can be extinguished with appropriate extinguishing agents.
- ▶ Do not try to move large quantities of burning batteries. Instead, isolate the batteries by removing unaffected materials from the immediate vicinity.

**In the case of a battery that does not cool down, or a smoking or burning battery:**

- ▶ Scoop the battery up with a shovel and drop it into a bucket of water, which will reduce the risk of igniting adjacent cells that have not yet reached run-away temperature.
- ▶ Leave the battery in the bucket for at least 24 hours until it has cooled down completely.
- ▶ See the section headed **What to do in case of damaged batteries**.

**Shipping and storage**

- ▶ Ambient operating temperature to be kept between -17 °C and +60 °C / 1 °F and 140 °F.
- ▶ Storage temperature to be kept between -20 °C and +40 °C / -4 °F and 104 °F.
- ▶ Do not store batteries on the charger. Always remove the battery from the charger when the charging operation has completed.
- ▶ Store batteries in a cool and dry place. Cool storage will increase battery life. Never store batteries where they are exposed to direct sunlight, on sources of heat or behind glass.
- ▶ Do not send batteries through the mail. Consult your shipper for instructions on how to ship undamaged batteries.
- ▶ Never transport batteries in bulk form (loose, unprotected). During transport, batteries should be protected from excessive shock and vibration and isolated from any conductive materials or other batteries that may come in contact with the terminals and cause a short circuit. **Comply with the locally applicable regulations for transporting batteries.**

**Maintenance and disposal**

- ▶ Keep the battery free of oil and grease. Do not permit dust or dirt to accumulate unnecessarily on the battery. Clean the battery with a dry, soft brush or a clean, dry rag.
- ▶ Never use a battery with clogged ventilation slots. Clean the ventilation slots carefully using a dry, soft brush.
- ▶ Prevent unnecessary exposure of the battery to dust or debris and never subject the battery to soaking moisture (e.g., submerged in water or left out in the rain).
- ▶ If a battery is exposed to soaking moisture, treat it as a damaged battery and isolate it in a non-flammable container.
  - ▶ See the section headed **What to do in case of damaged batteries**.
- ▶ Improper disposal may cause health hazards from leaking gases or fluids. Dispose of the battery at your **Hilti Store**, or consult your local governmental garbage disposal or public health and safety resources for disposal instructions. **Comply with the locally applicable regulations for transporting damaged batteries!**
- ▶ Do not dispose of batteries as household waste.
- ▶ Dispose of your battery out of the reach of children. Cover the terminals with a non-conductive material (such as electrical tape) to prevent short circuiting.

## Originele handleiding

**Inhoud**

<b>1</b>	<b>Informatie over de handleiding</b> .....	<b>32</b>
1.1	Bij deze handleiding .....	32
1.2	Verklaring van de tekens .....	33
1.3	Productafhankelijke symbolen .....	33
<b>2</b>	<b>Veiligheid</b> .....	<b>34</b>
2.1	Algemene veiligheidsaanwijzingen voor elektrische gereedschappen .....	34
2.2	Veiligheidsinstructies voor boormachines .....	36
2.3	Aanvullende veiligheidsvoorschriften schroefmachine .....	36
2.4	Zorgvuldige omgang en gebruik van accu's .....	37



<b>3</b>	<b>Beschrijving</b>	<b>38</b>
3.1	Productoverzicht 1	38
3.2	Correct gebruik	38
3.3	Standaard leveringsomvang	38
3.4	Weergaven van de Li-ion accu	38
<b>4</b>	<b>Schroefboormachine</b>	<b>39</b>
4.1	Accu	40
4.2	Geluids informatie en trillingswaarden	40
<b>5</b>	<b>Werkvoorbereiding</b>	<b>40</b>
5.1	Accu laden	40
5.2	Accu aanbrengen	41
5.3	Accu verwijderen	41
5.4	Zijhandgreep monteren 2	41
5.5	Inzetgereedschap aanbrengen	41
5.6	Inzetgereedschap verwijderen	41
5.7	Beveiliging tegen vallen	41
<b>6</b>	<b>Bediening</b>	<b>42</b>
6.1	Overbrenging kiezen 4	42
6.2	Rechts-/linksloop instellen 3	42
6.3	Inschakelen	42
6.4	Boren	42
6.5	Schroeven	42
6.6	Uitschakelen	42
<b>7</b>	<b>Verzorging en onderhoud</b>	<b>42</b>
<b>8</b>	<b>Transport en opslag</b>	<b>43</b>
<b>9</b>	<b>Hulp bij storingen</b>	<b>43</b>
<b>10</b>	<b>Recycling</b>	<b>44</b>
<b>11</b>	<b>Fabrieksgarantie</b>	<b>44</b>
<b>12</b>	<b>Meer informatie</b>	<b>44</b>
<b>13</b>	<b>Hilti Li-ion accu's</b>	<b>45</b>

## 1 Informatie over de handleiding

### 1.1 Bij deze handleiding

- **Waarschuwing!** Zorg, voordat u het product gebruikt, dat u de bij het product meegeleverde handleiding incl. de aanwijzingen, veiligheidsinstructies en waarschuwingsaanwijzingen, afbeeldingen en specificaties gelezen en begrepen hebt. Maakt u zich met name met alle aanwijzingen, veiligheidsinstructies en waarschuwingsaanwijzingen, afbeeldingen, specificaties en bestanddelen en functies vertrouwd. Als u dit niet doet, bestaat het risico op een elektrische schok, brand, ernstig letsel of de dood. Bewaar de handleiding inclusief alle aanwijzingen, veiligheidsinstructies en waarschuwingsaanwijzingen voor later gebruik.
- **HILTI** producten zijn bestemd voor de professionele gebruiker en mogen alleen door geautoriseerd, vakkundig geschoold personeel bediend, onderhouden en gerepareerd worden. Dit personeel moet speciaal op de hoogte zijn gesteld van de mogelijke gevaren. Het product en zijn hulpmiddelen kunnen gevaar opleveren als ze door ongeschoolde personen op ondeskundige wijze of niet volgens de voorschriften worden gebruikt.
- De meegeleverde handleiding komt overeen met de actuele stand van de techniek op het tijdstip op het moment van druk. De actuele versie vindt u altijd online op de Hilti productpagina. Volg hiervoor de link of de QR-code in deze handleiding, gemarkeerd met het symbool .
- De handleiding moet zich altijd binnen handbereik op het product bevinden. Geef het product alleen met deze handleiding aan andere personen door.



## 1.2 Verklaring van de tekens

### 1.2.1 Waarschuwingsaanwijzingen

Waarschuwingsaanwijzingen waarschuwen voor gevaren bij de omgang met het product. De volgende signaalwoorden worden gebruikt:

#### **GEVAAR**

**GEVAAR !**

- ▶ Voor een direct dreigend gevaar dat tot ernstig letsel of tot de dood leidt.

#### **WAARSCHUWING**

**WAARSCHUWING !**

- ▶ Voor een mogelijke gevaar dat tot ernstig letsel of tot de dood kan leiden.







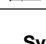
#### **ATTENTIE**

**ATTENTIE !**

- ▶ Voor een eventueel gevaarlijke situatie die tot letsel of tot materiële schade kan leiden.


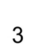


### 1.2.2 Symbolen in de handleiding

De volgende symbolen worden in deze handleiding gebruikt:

	Handleiding in acht nemen
	Aanwijzingen voor het gebruik en andere nuttige informatie
	Kruisverwijzing
	Omgang met recyclebare materialen
	Elektrisch gereedschap en accu's niet met het huisvuil meegeven
	<b>Hilti</b> Li-ion-accu
	<b>Hilti</b> acculader

### 1.2.3 Symbolen in afbeeldingen

De volgende symbolen worden in afbeeldingen gebruikt:

	Deze cijfers verwijzen naar de betreffende afbeelding aan het begin van deze handleiding.
	De nummering in afbeeldingen duidt op belangrijke arbeidsstappen of onderdelen die belangrijk zijn voor arbeidsstappen. In de tekst van worden deze arbeidsstappen of onderdelen met overeenkomstige nummers geaccentueerd, bijv. <b>(3)</b> .
	Positienummers worden gebruikt in de afbeelding <b>Overzicht</b> en verwijzen naar de nummers van de legenda in het hoofdstuk <b>Productoverzicht</b> .
	Dit teken vraagt om uw bijzondere aandacht bij de omgang met het product.




## 1.3 Productafhankelijke symbolen

### 1.3.1 Symbolen op het product

De volgende symbolen kunnen op het product worden gebruikt:

	Boren zonder slag
	Gelijkstroom



/min	Omwentelingen per minuut
$n_0$	Nominaal nullasttoerental
$\emptyset$	Diameter
	Het product ondersteunt NFC-technologie die compatibel is met iOS- en Android-platforms.
Li-Ion	Li-ion-accu
	Sla nooit met een voorwerp op de accu en gebruik de accu nooit als slaggereedschap.
	Laat de accu niet vallen. Gebruik geen accu die een klap gekregen heeft of anderszins beschadigd is.

## 2 Veiligheid

### 2.1 Algemene veiligheidsaanwijzingen voor elektrische gereedschappen

**⚠ WAARSCHUWING** Lees alle veiligheidsaanwijzingen, aanwijzingen, afbeeldingen en technische gegevens die op het apparaat aanwezig zijn. Wanneer de volgende aanwijzingen niet in acht worden genomen, kan dit een elektrische schok, brand en/of ernstig letsel tot gevolg hebben.

**Bewaar alle veiligheidsinstructies en voorschriften goed.**

Het in de veiligheidsvoorschriften gebruikte begrip "elektrisch gereedschap" heeft betrekking op elektrische gereedschappen met netvoeding (met aansluitkabel) en op accu-aangedreven elektrische gereedschappen (zonder aansluitkabel).

#### Veiligheid op de werkplek

- ▶ **Houd uw werkgebied schoon en goed verlicht.** Een rommelig of onverlicht werkgebied kan tot ongevallen leiden.
- ▶ **Werk niet met het elektrisch gereedschap in een explosieve omgeving waarin zich brandbare vloeistoffen, gassen of stoffen bevinden.** Elektrische gereedschappen veroorzaken vonken die het stof of de dampen tot ontsteking kunnen brengen.
- ▶ **Houd kinderen en andere personen tijdens het gebruik van het elektrisch gereedschap uit de buurt.** Wanneer u wordt afgeleid, kunt u de controle over het apparaat verliezen.

#### Elektrische veiligheid

- ▶ **De aansluitstekker van het elektrisch gereedschap moet in het stopcontact passen. De stekker mag in geen geval worden veranderd. Gebruik geen adapterstekkers in combinatie met geaarde elektrische gereedschappen.** Onveranderde stekkers en passende stopcontacten beperken het risico van een elektrische schok.
- ▶ **Voorkom contact van het lichaam met geaarde oppervlakken van bijvoorbeeld buizen, verwarmingen, fornuizen en koelkasten.** Er bestaat een verhoogd risico op een elektrische schok wanneer uw lichaam geaard is.
- ▶ **Houd het elektrisch gereedschap uit de buurt van regen en vocht.** Het binnendringen van water in het elektrische gereedschap vergroot het risico op een elektrische schok.
- ▶ **Gebruik de aansluitleiding niet voor een verkeerd doel, om het elektrisch gereedschap te dragen of op te hangen of om de stekker uit het stopcontact te trekken. Houd de aansluitleiding uit de buurt van hitte, olie, scherpe randen en bewegende delen.** Beschadigde of in de war geraakte aansluitleidingen vergroten het risico op een elektrische schok.
- ▶ **Wanneer u buitenshuis met een elektrisch apparaat werkt, dient u alleen verlengsnoeren te gebruiken die geschikt zijn voor gebruik buitenshuis.** Het gebruik van een voor gebruik buitenshuis geschikt verlengsnoer verlaagt het risico op een elektrische schok.
- ▶ **Als het gebruik van het elektrisch gereedschap in een vochtige omgeving absoluut noodzakelijk is, gebruik dan een lekstroomschakelaar.** Het gebruik van een lekstroomschakelaar verkleint het risico op stroomschokken.

#### Veiligheid van personen

- ▶ **Wees alert, let goed op wat u doet en ga met verstand te werk bij het gebruik van het elektrische gereedschap. Gebruik het elektrisch gereedschap niet wanneer u moe bent of onder invloed**



**bent van drugs, alcohol of medicijnen.** Een moment van onoplettendheid tijdens het gebruik van het elektrisch gereedschap kan tot ernstig letsel leiden.

- ▶ **Draag een persoonlijke veiligheidsuitrusting en altijd een veiligheidsbril.** Het dragen van een persoonlijke veiligheidsuitrusting, zoals een stofmasker, veiligheidsschoenen met anti-slip-zolen, een veiligheidshelm of gehoorbescherming, afhankelijk van de aard en het gebruik van het elektrisch gereedschap, vermindert het risico op letsel.
- ▶ **Voorkom per ongeluk inschakelen. Controleer of het elektrisch gereedschap is uitgeschakeld voordat u de stekker in het stopcontact steekt en/of de accu aanbrengt, of het gereedschap optilt of draagt.** Wanneer u bij het dragen van het elektrisch gereedschap uw vinger aan de schakelaar hebt of wanneer u het apparaat ingeschakeld op de stroomvoorziening aansluit, kan dit tot ongevallen leiden.
- ▶ **Verwijder instelgereedschappen of moersleutels voordat u het elektrisch gereedschap inschakelt.** Instelgereedschap of een sleutel in een draaiend deel van het gereedschap kan tot letsel leiden.
- ▶ **Neem geen ongewone lichaamshouding aan. Zorg ervoor dat u stevig staat en steeds in evenwicht blijft.** Daardoor kunt u het elektrisch gereedschap in onverwachte situaties beter onder controle houden.
- ▶ **Draag geschikte werkkleding. Draag geen loshangende kleding of sieraden. Houd haren, kleding en handschoenen uit de buurt van bewegende delen.** Loshangende kleding, sieraden en lange haren kunnen door bewegende delen worden meegenomen.
- ▶ **Wanneer stofafzuig- of stofopvangvoorzieningen kunnen worden gemonteerd, dient u zich ervan te verzekeren dat deze zijn aangesloten en juist worden gebruikt.** Het gebruik van een stofafzuiging kan de gevaren door stof beperken.
- ▶ **Waak voor een foutief gevoel van veiligheid, negeer de veiligheidsregels voor elektrisch gereedschap niet, ook niet als u na veelvuldig gebruik met het elektrisch gereedschap vertrouwd bent.** Achtteloos handelen kan binnen een fractie van een seconde leiden tot ernstig letsel.

#### Gebruik en hantering van het elektrisch gereedschap

- ▶ **Overbelast het apparaat niet. Gebruik voor uw werkzaamheden het daarvoor bestemde elektrisch gereedschap.** Met het passende elektrisch gereedschap werkt u beter en veiliger binnen het aangegeven vermogensbereik.
- ▶ **Gebruik geen elektrisch gereedschap waarvan de schakelaar defect is.** Elektrisch gereedschap dat niet meer kan worden in- of uitgeschakeld, is gevaarlijk en moet worden gerepareerd.
- ▶ **Trek de stekker uit het stopcontact en/of verwijder de verwijderbare accu uit het apparaat voordat u het gereedschap instelt, toebehoren wisselt of het apparaat weglegt.** Deze voorzorgsmaatregel voorkomt onbedoeld starten van het elektrisch gereedschap.
- ▶ **Bewaar niet-gebruikte elektrische gereedschappen buiten bereik van kinderen. Laat geen personen het apparaat gebruiken die niet hiermee vertrouwd zijn of deze aanwijzingen niet hebben gelezen.** Elektrische gereedschappen zijn gevaarlijk wanneer deze door onervaren personen worden gebruikt.
- ▶ **Ga zorgvuldig met het elektrisch apparaat en de toebehoren om. Controleer of bewegende delen correct functioneren en niet vastklemmen en of onderdelen gebroken of zodanig beschadigd zijn dat de werking van het apparaat nadelig wordt beïnvloed. Laat beschadigde delen repareren voordat u het apparaat gebruikt.** Veel ongevallen hebben hun oorzaak in slecht onderhouden elektrische gereedschappen.
- ▶ **Houd snijgereedschappen scherp en schoon.** Zorgvuldig onderhouden snijgereedschappen met scherpe snijkanten klemmen minder snel vast en zijn gemakkelijker te geleiden.
- ▶ **Gebruik elektrisch gereedschap, toebehoren, inzetgereedschappen enz. uitsluitend conform deze aanwijzingen. Let daarbij op de arbeidsomstandigheden en de uit te voeren werkzaamheden.** Het gebruik van elektrische gereedschappen voor andere dan de voorziene toepassingen kan tot gevaarlijke situaties leiden.
- ▶ **Houd de handgrepen en de greepgedeelten droog, schoon en vrij van olie en vet.** Gladde handgrepen en greepgedeelten zorgen dat het elektrisch gereedschap in onvoorzien situaties niet veilig kan worden bediend en gecontroleerd.

#### Gebruik en hantering van het accugereedschap

- ▶ **Laad accu's alleen op in acculaders die door de fabrikant worden geadviseerd.** Voor een acculader die voor een bepaald type accu geschikt is, bestaat het risico van brand wanneer deze met andere accu's wordt gebruikt.
- ▶ **Gebruik uitsluitend de daarvoor bedoelde accu's in de elektrische gereedschappen.** Het gebruik van andere accu's kan tot verwondingen en brandgevaar leiden.
- ▶ **Voorzoek aanraking van de niet-gebruikte accu met paperclips, munten, sleutels, spijkers, schroeven en andere kleine metalen voorwerpen die overbrugging van de contacten kunnen veroorzaken.** Kortsluiting tussen de accucontacten kan brandwonden of brand tot gevolg hebben.



- ▶ **Bij verkeerd gebruik kan vloeistof uit de accu lekken. Voorkom contact hiermee. Bij onvoorzien contact met water afspelen. Wanneer de vloeistof in de ogen komt, dient u bovendien een arts te raadplegen.** Gelekte accuvloeistof kan tot huidirritaties en verbrandingen leiden.
- ▶ **Geen beschadigde of gewijzigde accu's gebruiken.** Beschadigde of gewijzigde accu's kunnen zich onverwachts gedragen en leiden tot vuur, een explosie of letsel.
- ▶ **Een accu niet blootstellen aan vuur of hoge temperaturen.** Vuur of een temperatuur boven 130 °C (265 °F) kan een explosie veroorzaken.
- ▶ **Alle aanwijzingen m.b.t. het opladen opvolgen, en de accu of het accugereedschap nooit opladen buiten het in de handleiding aangegeven temperatuurgebied.** Foutief opladen of opladen buiten het toegestane temperatuurgebied kan de accu vernietigen en het brandgevaar verhogen.

#### Service

- ▶ **Laat het elektrisch gereedschap alleen repareren door gekwalificeerd en vakkundig personeel en alleen met originele vervangingsonderdelen.** Daarmee wordt gewaarborgd dat de veiligheid van het apparaat in stand blijft.
- ▶ **Nooit werken aan beschadigde accu's.** Al het onderhoud aan accu's moet alleen door de fabrikant of gevolmachtigde bedrijven plaatsvinden.

## 2.2 Veiligheidsinstructies voor boormachines

### Veiligheidsinstructies voor alle werkzaamheden

- ▶ **Gebruik de extra handgreep.** Verlies van controle kan tot lichamelijk letsel leiden.
- ▶ **Houd het elektrisch gereedschap vast aan de geïsoleerde greepgedeelten, wanneer u werkzaamheden uitvoert waarbij het inzetgereedschap of de schroeven verborgen stroomleidingen kan raken.** Door het contact met een spanningvoerende leiding kunnen ook metalen delen van apparaten onder spanning komen te staan, hetgeen tot een elektrische schok kan leiden.

### Veiligheidsaanwijzingen bij het gebruik van lange boren

- ▶ **Werk in geen geval met een hoger toerental dan het maximaal toegestane toerental voor de boor.** Bij hogere toerentallen kan de boor enigszins verbuigen wanneer deze zonder contact met het werkstuk vrij kan draaien, en tot verwondingen leiden.
- ▶ **Begin het boren altijd met een laag toerental zorg ervoor dat de boor hierbij met het werkstuk in contact is.** Bij hogere toerentallen kan de boor enigszins verbuigen wanneer deze zonder contact met het werkstuk vrij kan draaien, en tot verwondingen leiden.
- ▶ **Oefen geen te grote druk uit en alleen in lengterichting van de boor.** Boren kunnen verbuigen en daardoor breken of tot het verliezen van de controle en verwondingen leiden.

## 2.3 Aanvullende veiligheidsvoorschriften schroefmachine

- ▶ Gebruik het product en de toebehoren alleen in een technisch optimale staat.
- ▶ Nooit aanpassingen of veranderingen aan het product of de toebehoren uitvoeren.
- ▶ Controleer het werkgebied, voordat u begint te werken, op verdukt liggende elektrische leidingen en gas- en waterleidingen. Uitstekende metalen delen van het product kunnen een elektrische schok of een explosie veroorzaken als u een elektrische leiding, een gas- of een waterleiding beschadigt.
- ▶ Stof, dat bij het slijpen, schuren, snijden en boren ontstaat, kan gevaarlijke chemicaliën bevatten. Enkele voorbeelden zijn: Lood of verf op loodbasis; Baksteen, beton en andere metselproducten, natuursteen en andere silicaat bevattende producten; Bepaalde houtsoorten, zoals eiken, beuken en chemisch behandeld hout; Asbest of asbesthoudend materiaal. Bepaal de blootstelling van de bediener en omstanders aan de hand van de gevarenklasse van de materialen waaraan wordt gewerkt. Neem de nodige maatregelen om de blootstelling op een veilig niveau te houden, zoals het gebruik van een stofopvangsysteem of het dragen van geschikte adembescherming. Bij de algemene maatregelen voor het vermindering van de blootstelling zijn inbegrepen:
  - ▶ Werken in een goed geventileerde omgeving,
  - ▶ Vermijden van langdurig contact met stof,
  - ▶ Stof van het gezicht en het lichaam weg leiden,
  - ▶ Dragen van beschermende kleding en wassen van blootgestelde gebieden met water en zeep.
- ▶ Gevaar voor letsel door vallend gereedschap en/of toebehoren. Controleer voor het begin van het werk of de accu en gemonteerde toebehoren stevig bevestigd zijn.
- ▶ Gebruik geen botte bits.
- ▶ Grote, zware inzetgereedschappen alleen in de eerste versnelling gebruiken. Anders is het gevaar aanwezig dat het apparaat bij het uitschakelen wordt beschadigd of dat de boorkop onder ongunstige omstandigheden los kan raken.





- ▶ Gebruik de extra handgrepen die bij de levering van het product zijn inbegrepen. Verlies van controle kan tot lichamelijk letsel leiden. Verzeker u ervan dat de extra handgreep veilig zit en goed gemonteerd is.
- ▶ Schakel het product pas in wanneer u het in de werkpositie hebt gebracht.
- ▶ Borg het werkstuk. Gebruik spaninrichtingen of een bankschroef om het werkstuk vast te zetten. Op deze manier zit het beter vast dan met de hand, en bovendien heeft u beide handen vrij om het apparaat te bedienen.
- ▶ Houd het product altijd met beide handen vast aan de daarvoor bestemde handgrepen. Houd de handgrepen altijd schoon en droog.
- ▶ Houd de ventilatiesleuven altijd vrij. Brandgevaar door afgedekte ventilatiesleuven!
- ▶ Raak geen draaiende delen aan - gevaar voor letsel!
- ▶ Draag tijdens het gebruik van het product een veiligheidsbril, veiligheidshelm, gehoorbescherming en een geschikte adembescherming.
- ▶ Gebruik een veiligheidsbril. Afgesplinterd materiaal kan lichamelijk letsel en oogletsel veroorzaken.
- ▶ Kijk niet direct in de verlichting (LED) van het product en schijn andere personen niet in het gezicht. Er is sprake van verblindingsgevaar.
- ▶ Neem vaak pauzes en doe oefeningen voor een betere doorbloeding van uw vingers. Bij langdurige werkzaamheden kunnen door sterke trillingen stoornissen aan de bloedvaten of aan het zenuwstelsel van vingers, handen of polsen ontstaan.
- ▶ Wacht tot het product tot stilstand is gekomen voordat u het weglegt.
- ▶ Draag werkhandschoenen bij het vervangen van gereedschap. Het aanraken van het inzetgereedschap kan tot snij- en brandwonden leiden.

## 2.4 Zorgvuldige omgang en gebruik van accu's

- ▶ **Neem de volgende veiligheidsvoorschriften voor het veilige gebruik van Li-ion-accu's in acht.** Het niet in acht nemen kan tot huidirritaties, ernstige corrosief letsel, chemische brandwonden, brand en/of explosies leiden.
- ▶ Gebruik accu's alleen in een technisch optimale staat.
- ▶ Behandel accu's zorgvuldig, om beschadigingen te vermijden en om het ontsnappen van vloeistoffen te voorkomen die uiterst schadelijk voor de gezondheid zijn!
- ▶ Accu's mogen in geen geval worden gemodificeerd of gemanipuleerd!
- ▶ De accu's mogen niet uit elkaar genomen, ineengedrukt, tot boven de 80 °C (176 °F) worden verhit of verbrand.
- ▶ Gebruik of laad geen accu's op, die een klap hebben gekregen of op een andere manier beschadigd zijn. Controleer uw accu's regelmatig op tekenen van beschadigingen.
- ▶ Gebruik nooit gerecyclede of gerepareerde accu's.
- ▶ Gebruik de accu of een accu-aangedreven elektrisch gereedschap nooit als slaggereedschap.
- ▶ Stel accu's nooit bloot aan direct zonlicht, verhoogde temperaturen, vonken of open vuur. Dit kan tot explosies leiden.
- ▶ Raak de accupolen niet aan met uw vingers, gereedschap, sieraden of andere elektrisch geleidende voorwerpen. Dit kan de accu beschadigen en materiële schade en letsel veroorzaken.
- ▶ Stel de accu's niet bloot aan regen, vocht en vloeistoffen. Binnendringend vocht kan kortsluiting, elektrische schokken, brandwonden, brand en explosies veroorzaken.
- ▶ Gebruik alleen de voor dit type accu bedoelde acculaders en elektrische gereedschappen. Neem daarbij de informatie in de betreffende handleidingen in acht.
- ▶ Gebruik of bewaar de accu niet in explosiegevaarlijke omgevingen.
- ▶ Als de accu zo heet is dat hij niet kan worden vastgepakt, kan deze defect zijn. Plaats de accu op een overzichtelijke, niet brandbare plaats met voldoende afstand tot brandbare materialen. Laat de accu afkoelen. Als de accu na een uur nog steeds te heet is om aan te raken, dan is hij defect. Neem contact op met de **Hilti Service** of lees het document "Aanwijzingen voor de veiligheid en het gebruik van **Hilti Li-ion accu's**".



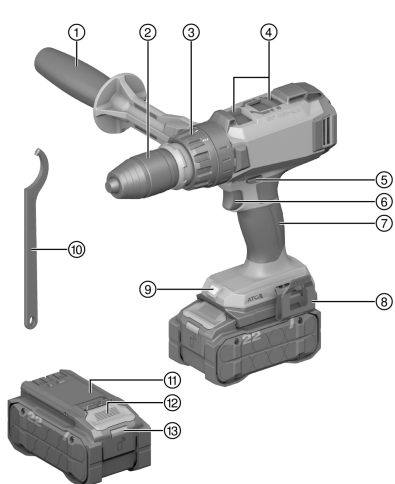
Neem de speciale richtlijnen in acht die voor het transport, de opslag en het gebruik van Li-ion accu 's gelden.

Lees de aanwijzingen voor de veiligheid en het gebruik van **Hilti Li-ion-accu's**. Deze vindt u door de QR-code met het symbool te scannen.



### 3 Beschrijving

#### 3.1 Productoverzicht



- ① Zijhandgreep
- ② Snelspanboorkop
- ③ Koppel-instelling
- ④ Versnellingschakelaar
- ⑤ Rechts-/linksloopschakelaar met inschakelblokkering
- ⑥ Regelschakelaar (met elektronische toerenregeling)
- ⑦ Handgreep
- ⑧ Riemhaak (optioneel)
- ⑨ Werkgebiedverlichting
- ⑩ Haaksleutel
- ⑪ Accu
- ⑫ Accu-ontgrendelingsstoets
- ⑬ Statusweergave accu

#### 3.2 Correct gebruik

Het beschreven product is een handbediende accu-aangedreven schroefboormachine. Het is bedoeld voor het vast- en losdraaien van schroeven en voor het boren in staal, hout en kunststof.

- Gebruik voor dit product alleen **Hilti Nuron** Lithium-ion-accu's van de typeserie B 22. Voor optimale prestaties adviseert **Hilti** voor dit product de in deze tabel aangegeven accu's.
- Gebruik voor deze accu's alleen **Hilti** acculaders van de in deze tabel genoemde typeseries.

#### 3.3 Standaard leveringsomvang

Schroefboormachine, zijhandgreep, haaksleutel, handleiding

Andere voor uw product vrijgegeven systeemproducten vindt u in uw **Hilti Store**, of onder: [www.hilti.group](http://www.hilti.group)

#### 3.4 Weergaven van de Li-ion accu

**Hilti Nuron** Li-ion accu 's kunnen de laadtoestand, foutmeldingen en de toestand van de accu weergeven.

##### 3.4.1 Weergaven voor de laadtoestand en foutmeldingen

#### WAARSCHUWING

**Gevaar voor letsel door vallende accu!**

- ▶ Let er bij een aangesloten accu na het indrukken van de ontgrendelingsstoets op dat de accu weer correct in het gebruikte product wordt vergrendeld.

Om een van de volgende weergaven te verkrijgen drukt u kort op de ontgrendelingsstoets van de accu.

De laadtoestand en mogelijke storingen worden ook permanent weergegeven, zolang het aangesloten product is ingeschakeld.

Toestand	Betekenis
Vier (4) LED's branden constant groen	Laadtoestand: 100% tot 71%
Drie (3) LED's branden constant groen	Laadtoestand: 70% tot 51%
Twee (2) LED's branden constant groen	Laadtoestand: 50% tot 26%
Een (1) LED brandt constant groen	Laadtoestand: 25% tot 10%
Een (1) LED knippert langzaam groen	Laadtoestand: < 10%



Toestand	Betekenis
Een (1) LED knippert snel groen	De Li-ion accu is volledig ontladen. Laad de accu op. Als de LED na het opladen van de accu nog steeds snel knippert, neemt u contact op met de <b>Hilti Service</b> .
Een (1) LED knippert snel geel	De Li-ion accu of het daarmee verbonden product is overbelast, te heet, te koud of er doet zich een andere storing voor. Breng het product en de accu op de geadviseerde bedrijfstemperatuur en overbelast het product niet terwijl dit wordt gebruikt. Wanneer de melding blijft bestaan, kunt contact opnemen met <b>Hilti Service</b> .
Een (1) LED brandt geel	De Li-ion-accu en het daarmee verbonden product zijn niet compatibel. Wendt u zich tot uw <b>Hilti Service</b> .
Een (1) LED knippert snel rood	De Li-ion-accu is geblokkeerd en kan niet meer worden gebruikt. Wendt u zich tot uw <b>Hilti Service</b> .

### 3.4.2 Weergaven over de toestand van de accu

Om de toestand van de accu op te vragen moet u de ontgrendelingstoets langer dan drie seconden ingedrukt houden. Het systeem herkent geen potentiële functiestoring van de batterij als gevolg van misbruik, zoals vallen, doorboringen, schade door hitte-inwerking van buitenaf enz.

Toestand	Betekenis
Alle LED's branden om de beurt en vervolgens brandt één (1) LED constant groen.	De accu kan verder worden gebruikt.
Alle LED's branden om de beurt en vervolgens knippert één (1) LED snel geel.	De controle van de toestand van de accu kon niet worden afgesloten. Herhaal de procedure of neem contact op met de <b>Hilti Service</b> .
Alle LED's branden om de beurt en vervolgens brandt één (1) LED constant rood.	Wanneer een aangesloten product niet kan worden gebruikt, ligt de resterende accucapaciteit onder 50%. Wanneer een aangesloten product niet meer kan worden gebruikt, is de accu aan het einde van zijn levensduur en moet deze worden vervangen. Wendt u zich tot uw <b>Hilti Service</b> .

## 4 Schroefboormachine

<b>Nominale spanning</b>	21,6 V	
<b>Productgeneratie</b>	02	
<b>Gewicht overeenkomstig EPTA-Procedure 01 zonder accu</b>	2,2 kg	
<b>Toerental</b>	<b>1e versnelling</b>	0 omw/min ... 365 omw/min
	<b>2e versnelling</b>	0 omw/min ... 625 omw/min
	<b>3e versnelling</b>	0 omw/min ... 1.440 omw/min
	<b>4e versnelling</b>	0 omw/min ... 2.460 omw/min
<b>Koppelinstelling (15 trappen)</b>	1,5 Nm ... 12 Nm	
<b>Ø boor (zacht hout)</b>	1,5 mm ... 32 mm	
<b>Ø boor (hardhout)</b>	1,5 mm ... 20 mm	
<b>Ø boor (metaal)</b>	1,5 mm ... 20 mm	



Omgevingstemperatuur bij gebruik	-17 °C ... 60 °C
Opslagtemperatuur	-20 °C ... 70 °C

#### 4.1 Accu

Accuspanning	21,6 V
Gewicht accu	Zie hoofdstuk "Correct gebruik"
Omgevingstemperatuur bij gebruik	-17 °C ... 60 °C
Opslagtemperatuur	-20 °C ... 40 °C
Accutemperatuur bij beginnen opladen	-10 °C ... 45 °C

#### 4.2 Geluidsinformatie en trillingswaarden

De in deze aanwijzingen aangegeven geluidsdruk- en trillingswaarden zijn gemeten overeenkomstig een genormeerd meetproces en kunnen worden gebruikt voor een onderlinge vergelijking van elektrisch gereedschap. Deze zijn ook geschikt voor een voorlopige inschatting van de exposities.

De vermelde gegevens zijn representatief voor de belangrijkste gebruiksgebieden van het elektrisch gereedschap. Als het elektrisch gereedschap echter wordt gebruikt voor andere toepassingen, met afwijkende inzetgereedschappen of als het onvoldoende wordt onderhouden, kunnen de gegevens afwijken. Hierdoor kunnen de blootstellingswaarden over de gehele gebruikperiode duidelijk worden verhoogd.

Voor een nauwkeurige inschatting van de exposities moet ook rekening worden gehouden met de tijden waarin het elektrisch gereedschap is uitgeschakeld of weliswaar draait maar niet wordt gebruikt. Hierdoor kunnen de blootstellingswaarden over de gehele gebruikperiode duidelijk verminderen.

Leg de overige veiligheidsmaatregelen ter bescherming van de gebruiker tegen geluid en/of trillingen ook vast, zoals: Onderhoud van het elektrisch gereedschap en de inzetgereedschappen, warmhouden van handen, organisatie van de werkzaamheden.

Gedetailleerde informatie over de hier vermelde versies van de **EN 62841**-normen vindt u op de afbeelding van de conformiteitsverklaring. 532

#### Geluidsinformatie

Geluidsvermogensniveau ( $L_{WA}$ )	86 dB(A)
Onzekerheid geluidsvermogensniveau ( $K_{WA}$ )	5 dB(A)
Geluidsemissieniveau ( $L_{pA}$ )	78 dB(A)
Onzekerheid geluidsdruk niveau ( $K_{pA}$ )	5 dB(A)

#### Totale trillingswaarden

Boren in metaal ( $a_{h,D}$ )	<b>B 22-85</b>	1,6 m/s <sup>2</sup>
	<b>B 22-110</b>	1,5 m/s <sup>2</sup>
Onzekerheid boren in metaal (K)		1,5 m/s <sup>2</sup>

## 5 Werkvoorbereiding

### WAARSCHUWING

#### Gevaar voor letsel door onbedoeld starten!

- ▶ Zorg ervoor dat het betreffende product is uitgeschakeld voordat u de accu aanbrengt.
- ▶ Verwijder de accu, alvorens apparaatinstellingen uit te voeren of toebehoren te wisselen.

De veiligheidsinstructies en waarschuwingsaanwijzingen in deze documentatie en op het product in acht nemen.

#### 5.1 Accu laden

1. Lees vóór het opladen de handleiding van de acculader door.
2. Let erop dat de contacten van de accu en de acculader schoon en droog zijn.
3. Laad de accu op met een vrijgegeven acculader. 38



## 5.2 Accu aanbrengen

### WAARSCHUWING

#### Gevaar voor letsel door kortsluiting of door een vallende accu!

- ▶ Zorg ervoor dat de contacten van de accu en de contacten van het product schoon zijn voordat u de accu aanbrengt.
- ▶ Zorg ervoor dat de accu altijd correct vergrendeld is.

1. Laad de accu voor het eerste gebruik volledig op.
2. Schuif de accu in het product tot hij hoorbaar vergrendelt.
3. Controleer of de accu correct bevestigd is.

## 5.3 Accu verwijderen

1. Druk de ontgrendelingstoets van de accu in.
2. Trek de accu uit het product.

## 5.4 Zijhandgreep monteren

1. Draai aan de greep om de houder (spanband) van de zijhandgreep los te maken. Schuif de houder (spanband) van voren over de snelspanboorkop tot de daarvoor bestemde groef.
2. Positioneer de zijhandgreep in de gewenste stand.
3. Draai aan de greep om de houder (spanband) van de zijhandgreep te spannen.

## 5.5 Inzetgereedschap aanbrengen

1. Controleer of het insteekteinde van het inzetgereedschap schoon is. Zo nodig dient u het insteekteinde te reinigen.
2. Open de snelspanboorkop.
3. Breng het inzetgereedschap in de snelspanboorkop aan en draai de snelspanboorkop vast, tot meerdere mechanische klikken hoorbaar zijn.
4. Controleer of het inzetgereedschap goed vast zit.

## 5.6 Inzetgereedschap verwijderen

1. Open de snelspanboorkop.
  - ▶ Als de kop niet kan worden geopend, gebruik dan de meegeleverde haaksleutel.
2. Trek het inzetgereedschap uit de snelspanboorkop.

## 5.7 Beveiliging tegen vallen

### WAARSCHUWING

#### Gevaar voor letsel Door vallend gereedschap en/of toebehoren!

- ▶ Gebruik uitsluitend het voor uw product aanbevolen **Hilti** gereedschapsbevestigingskoord.
- ▶ Controleer het bevestigingspunt van het gereedschapsbevestigingskoord voor het gebruik altijd op eventuele beschadigingen.
- ▶ Bevestig geen gereedschapsbevestigingskoord aan de gordelhaak. Gebruik een gordelhaak niet voor het optillen van het product.



Neem de lokale richtlijnen voor het werken op hoogtes in acht.

Gebruik als valbeveiliging voor dit product uitsluitend een combinatie van de **Hilti** valbeveiliging #2293133 met het **Hilti** gereedschapsbevestigingskoord #2261970.

- ▶ Bevestig de valbeveiliging in de montageopeningen voor toebehoren. Controleer de correcte bevestiging.
- ▶ Bevestig een karabijnhaak van het gereedschapsbevestigingskoord aan de valbeveiliging en de tweede karabijnhaak aan een dragende structuur. Controleer de correcte bevestiging van beide karabijnhaken.



Neem de handleidingen van de **Hilti** valbeveiliging en het **Hilti** gereedschapsbevestigingskoord in acht.



## 6 Bediening

---

De veiligheidsinstructies en waarschuwingaanwijzingen in deze documentatie en op het product in acht nemen.

### 6.1 Overbrenging kiezen 4

- ▶ Kies de overbrenging.
  - ▶ De versnellingschakelaar kan alleen worden bediend als de motor niet draait.


### 6.2 Rechts-/linksloop instellen 3

- ▶ Stel de schakelaar rechtsom/linksom op de gewenste draairichting in.
  - ▶ Een omschakelblokkering voorkomt dat de schakelaar bij een lopende motor wordt omgezet. In de middelste stand is de regelschakelaar geblokkeerd (inschakelblokkering).

### 6.3 Inschakelen

- ▶ Druk op de regelschakelaar.
  - ▶ Afhankelijk van de uitgeoefende druk wordt het toerental traploos tot aan het maximale toerental ingesteld.

### 6.4 Boren

1. Stel de koppel-instelring op het symbool .
2. Stel de schakelaar rechtsom/linksom op rechtsom in.

### 6.5 Schroeven

1. Stel via de koppel-instelring het gewenste koppel in.
2. Stel met de schakelaar rechtsom/linksom de gewenste draairichting in.

### 6.6 Uitschakelen

- ▶ Laat de regelschakelaar los.

## 7 Verzorging en onderhoud

---

### WAARSCHUWING

#### **Gevaar voor letsel bij aangebrachte accu !**

- ▶ Voor alle verzorgings- en onderhoudswerkzaamheden altijd de accu verwijderen!

#### **Verzorging van het product**

- Vastzittend vuil voorzichtig verwijderen.
- Reinig de ventilatiesleuven, indien aanwezig, voorzichtig met een droge, zachte borstel.
- Reinig het huis alleen met een licht vochtige reinigingsdoek.
- Gebruik een schone, droge doek, om de contacten van het product te reinigen.

#### **Onderhoud van de Li-ion accu's**

- Gebruik nooit een accu met verstopte ventilatiesleuven. Reinig de ventilatiesleuven voorzichtig met een droge, zachte borstel.
- Voorkom dat de accu onnodig aan stof of vuil wordt blootgesteld. Stel de accu nooit bloot aan extreem vochtige omstandigheden (bijvoorbeeld in water dompelen of in de regen laten staan). Wanneer een accu doornat is, behandelt u de accu als een beschadigde accu. Isoleer deze in een niet-brandbare bus en neem contact op met de **Hilti Service**.
- Houd de accu vrij van vreemde olie en vet. Laat niet toe dat zich onnodig stof of vuil op de accu verzamelt. Reinig de accu met een droge, zachte borstel of een schone, droge doek. Raak de contacten van de accu niet aan en verwijder niet het in de fabriek aangebrachte vet van de contacten.
- Reinig het huis alleen met een licht vochtige reinigingsdoek.



## Onderhoud

### WAARSCHUWING

**Gevaar voor elektrische schok!** Ondeskundig uitgevoerde reparaties aan elektrische onderdelen kunnen tot zwaar letsel en brandwonden leiden.

- ▶ Reparaties aan elektrische onderdelen mogen alleen door een elektrotechnicus worden uitgevoerd.
- Controleer regelmatig alle zichtbare delen op beschadiging en de bedieningselementen op hun correcte werking.
- Bij beschadigingen en/of functiestoringen het product niet gebruiken. Laat het product direct door de **Hilti Service** repareren.
- Breng na verzorgings- en onderhoudswerkzaamheden alle afschermingen aan en controleer of deze goed werken.



Voor een veilig gebruik alleen originele vervangingsonderdelen, verbruiksmaterialen en toebehoren gebruiken. Door **Hilti** goedgekeurde vervangingsonderdelen, verbruiksmaterialen en toebehoren voor uw product vindt u in uw **Hilti Store** of op: [www.hilti.group](http://www.hilti.group)

## 8 Transport en opslag

### Transport van accu-gereedschap en accu's

#### ATTENTIE

#### Onbedoeld in werking treden tijdens transport !

- ▶ Vervoer het product altijd zonder aangebrachte accu's!
- ▶ Verwijder de accu('s).
- ▶ Transporteer de accu's nooit zonder verpakking. Tijdens het transport moeten de accu's tegen overmatige schokken en trillingen worden beschermd en van alle geleidende materialen of andere accu's worden geïsoleerd, zodat ze niet met andere accupolen in contact komen en kortsluiting veroorzaken. **Houd de lokale transportvoorschriften voor accu's in acht.**
- ▶ Accu's mogen niet per post worden verzonden. Neem contact op met een transportonderneming als u onbeschadigde accu's wilt verzenden.
- ▶ Controleer het product en de accu's altijd voor het gebruik alsmede voor en na langer transport op beschadigingen.

### Opslag van accu-gereedschap en accu's

#### WAARSCHUWING

#### Onbedoelde beschadiging door een defecte accu of door lekkende accu's !

- ▶ Bewaar het product altijd zonder aangebrachte accu's!
- ▶ Product en accu's koel en droog opslaan. Neem de temperatuurgrenzen in acht die in de technische gegevens aangegeven zijn. 39
- ▶ Accu's niet op de acculader bewaren. De accu na het opladen altijd van de acculader verwijderen.
- ▶ Accu's nooit in de zon, op warmtebronnen of achter glas opslaan.
- ▶ Bewaar het product en de accu's buiten bereik van kinderen en onbevoegde personen.
- ▶ Controleer het product en de accu's altijd voor het gebruik alsmede voor en na langere opslag op beschadigingen.

## 9 Hulp bij storingen

Neem bij alle storingen de statusindicatie van de accu in acht. Zie het hoofdstuk **Weergaven van de Li-ion-accu**.

Bij storingen die niet in deze tabellen zijn aangegeven of die niet zelf kunnen worden verholpen, kunt u zich tot onze **Hilti Service** wenden.

Storing	Mogelijke oorzaak	Remedie
Product werkt niet.	Accu niet volledig aangebracht.	▶ Vergrendel de accu met een hoorbare klik.
	Accu is ontladen.	▶ Vervang de accu en laad de lege accu op.



Storing	Mogelijke oorzaak	Remedie
LED's van de accu geven niets aan	Accu defect.	► Wendt u zich tot uw <b>Hilti Service</b> .
De aan-/uitschakelaar kan niet worden ingedrukt resp. is geblokkeerd.	Schakelaar rechtsom/linksom staat in de middelste stand.	► Druk de schakelaar rechtsom/linksom naar links of rechts.
Accu raakt sneller leeg dan gewoonlijk.	Zeer lage omgevingstemperatuur.	► Laat de accu langzaam tot de omgevingstemperatuur opwarmen.
Accu klikt niet met een hoorbare "klik" in.	Vergrendelnokken van de accu vervuild.	► Vergrendelnokken reinigen en de accu in werkpositie vergrendelen.
Sterke hitteontwikkeling in het product of de accu.	Elektrische fout.	► Schakel het product direct uit, verwijder de accu, controleer deze, laat hem afkoelen en neem contact op met de <b>Hilti Service</b> .
	Product is overbelast (toepassingsgrens overschreden).	► Neem voor alle werkzaamheden de opgegeven prestaties van het product in acht. Zie technische gegevens.

## 10 Recycling



### WAARSCHUWING

**Gevaar voor letsel door niet-vakkundige recycling!** Gevaren voor de gezondheid als gevolg van uittredende gassen of vloeistoffen.

- Verzend of verstuur geen beschadigde accu's!
- Dek de aansluitingen met een niet-geleidend materiaal af, om kortsluiting te vermijden.
- Recycle defecte accu's zo, dat ze niet in handen van kinderen kunnen belanden.
- Lever de accu in bij uw **Hilti Store** of neem contact op met een verantwoordelijk afvalverwerkingsbedrijf.

**Hilti** producten zijn voor een groot deel vervaardigd uit materialen die kunnen worden gerecycled. Voor recycling is een juiste materiaalscheiding noodzakelijk. In een groot aantal landen neemt **Hilti** uw oude apparaat voor recycling terug. Vraag hiernaar bij de klantenservice van **Hilti** of bij uw verkoopadviseur.



- Geef elektrisch gereedschap, elektronische apparaten en accu's niet met het huisvuil mee!

## 11 Fabrieksgarantie

- Neem bij vragen over de garantievoorzwaarden contact op met uw lokale **Hilti**-dealer.

## 12 Meer informatie

Toebehoren, systeemproducten en meer informatie over uw product vindt u **hier**.







Part Name	Hazardous Substances				
	Lead (Pb)	Mercury (Hg)	Cadmium (Cd)	Hexavalent Chromium (Cr(VI))	Poly-brominated biphenyls (PBB)
Electronics (PCB, switch, wiring)	X	O	X	O	O
Motor	O	O	O	O	O
Power cord	O	O	O	O	O
Fastener elements	O	O	O	O	O
Metal parts	X	O	O	O	O
Power supplies	O	O	O	O	O
Brass parts	X	O	O	O	O
Aluminium parts	X	O	O	O	O
Battery	O	O	O	O	O
Battery charger	X	O	O	O	O

O: Indicates that said hazardous substance contained in all of the homogeneous materials for this part is below the limit requirement of GB/T 26576-2011

X: Indicates that said hazardous substance contained in at least one of the homogenous materials used for this part is above the limit requirement of GB/T 26576-2011 but corresponds to the exemption

Deze tabel geldt voor de markt China.

### 13 Hilti Li-ion accu's

#### Aanwijzingen voor de veiligheid en het gebruik

In deze documentatie wordt het begrip accu gebruikt voor oplaadbare Hilti Li-ion-accu's, waarin meerdere Li-ion-cellen aaneengesloten zijn. Ze zijn bestemd voor Hilti elektrisch gereedschap en mogen alleen in combinatie hiermee worden gebruikt. Gebruik alleen originele **Hilti** accu's!

#### Beschrijving

**Hilti** accu's zijn met celmanagement- en celbeveiligingssystemen uitgerust.

De accu's bestaan uit cellen, die lithium-ion opslagmaterialen bevatten, die een hoge specifieke energiedichtheid mogelijk maken. Li-ion-cellen hebben een zeer gering geheugeneffect, maar zijn ze zeer gevoelig voor geweld, diepe ontlading of hoge temperaturen.

De voor **Hilti** accu's toegestane producten vindt u in uw **Hilti Store** of onder: [www.hilti.group](http://www.hilti.group)

#### Veiligheid

- ▶ **Neem de volgende veiligheidsvoorschriften voor het veilige gebruik van Li-ion-accu's in acht.** Het niet in acht nemen kan tot huidirritaties, ernstige corrosief letsel, chemische brandwonden, brand en/of explosies leiden.
- ▶ Behandel accu's zorgvuldig, om beschadigingen te vermijden en om het ontsnappen van vloeistoffen te voorkomen die uiterst schadelijk voor de gezondheid zijn!
- ▶ Accu's mogen in geen geval worden gemodificeerd of gemanipuleerd!
- ▶ De accu's mogen niet uit elkaar worden genomen, ineengedrukt, tot boven 80 °C worden verhit of worden verbrand.
- ▶ Gebruik of laad geen accu's op, die een klap hebben gekregen of op een andere manier beschadigd zijn. Controleer uw accu's regelmatig op tekenen van beschadigingen.
- ▶ Gebruik nooit gerecyclede of gerepareerde accu's.



- ▶ Gebruik de accu of een accu-aangedreven elektrisch gereedschap nooit als slaggereedschap.
- ▶ Stel accu's nooit bloot aan direct zonlicht, verhoogde temperaturen, vonken of open vuur. Dit kan tot explosies leiden.
- ▶ Raak de accupolen niet aan met uw vingers, gereedschap, sieraden of andere elektrisch geleidende voorwerpen. Dit kan de accu beschadigen en materiële schade en letsel veroorzaken.
- ▶ Stel de accu's niet bloot aan regen, vocht en vloeistoffen. Binnendringend vocht kan kortsluiting, elektrische schokken, brandwonden, brand en explosies veroorzaken.
- ▶ Gebruik alleen de voor dit type accu bedoelde acculaders en elektrische gereedschappen. Neem daarbij de informatie in de betreffende handleidingen in acht.
- ▶ Gebruik of bewaar de accu niet in explosiegevaarlijke omgevingen.
- ▶ Als de accu zo heet is dat hij niet kan worden vastgepakt, kan deze defect zijn. Plaats de accu op een overzichtelijke, niet brandbare plaats met voldoende afstand tot brandbare materialen. Laat de accu afkoelen. Als de accu na een uur nog steeds te heet is om aan te raken, dan is hij defect. Ga te werk volgens de aanwijzingen in het hoofdstuk **Maatregelen bij accubrand**.

#### **Handelwijze bij beschadigde accu's**

- ▶ Neem altijd contact op met de **Hilti Service**, wanneer een accu beschadigd is.
- ▶ Gebruik een accu niet wanneer er vloeistof uitlekt.
- ▶ Vermijd bij lekkende vloeistof direct contact met de ogen en/of huid. Draag altijd werkhandschoenen en veiligheidsbril bij de omgang met accuvloeistof.
- ▶ Gebruik een geschikt chemisch reinigingsmiddel om de weggelekte accuvloeistof te verwijderen. Neem de lokale reinigingsvoorschriften voor accuvloeistof in acht.
- ▶ Plaats een defecte accu in een niet-brandbare bus en dek hem af met droog zand, krijtpoeder (CaCO<sub>3</sub>) of silicaat (vermiculiet). Sluit vervolgens het deksel luchtdicht af en houd de bus verwijderd van brandbare gassen, vloeistoffen of voorwerpen.
- ▶ Lever de houder in bij uw **Hilti Store** of neem contact op met een verantwoordelijk afvalverwerkingsbedrijf.  
**Houd de lokale transportvoorschriften voor beschadigde accu's in acht.**

#### **Handelwijze bij niet meer werkende accu's**

- ▶ Let op abnormale eigenschappen van accu's, zoals onjuist laden, abnormaal lange laadtijden, merkbaar capaciteitsverlies, ongebruikelijke LED-activiteiten of weglekkende vloeistoffen. Dit zijn indicaties voor een intern probleem.
- ▶ Als u een intern accuprobleem vermoedt, neem dan contact op met de **Hilti Service**.
- ▶ Als de accu niet meer werkt, de accu niet meer kan worden opgeladen of er vloeistof uit lekt, moet u deze afvoeren. Zie het hoofdstuk **Onderhoud en recycling**.

#### **Maatregelen bij accubrand**



#### **WAARSCHUWING**

**Gevaar door accubrand!** Een brandende accu stoot gevaarlijke en explosieve vloeistoffen en dampen uit, die corrosief letsel, brandwonden of explosies kunnen veroorzaken.

- ▶ Draag uw persoonlijke veiligheidsuitrusting wanneer u een accubrand bestrijdt.
- ▶ Zorg voor voldoende ventilatie, zodat gevaarlijke en explosieve dampen kunnen ontsnappen.
- ▶ Verlaat bij intensieve rookontwikkeling direct de ruimte.
- ▶ Neem bij irritaties van de luchtwegen contact op met een arts.
- ▶ Bel de brandweer voordat u een bluspoging start.
- ▶ Bestrijd accubranden alleen met water vanaf een zo groot mogelijke afstand. Poederblussers en blusdekens werken niet bij Li-ion-accu's. Omgevingsbranden kunnen met gangbare blusmiddelen worden bestreden.
- ▶ Probeer niet om grote hoeveelheden brandende accu's te verplaatsen. Verwijder niet betrokken materialen uit de directe omgeving om zo de betrokken accu's te isoleren.

#### **In geval van een niet afkoelende, rokende of brandende accu:**

- ▶ Neem deze op een schep en gooi deze in een emmer met water. Door de koelende werking van water wordt het overslaan van een brand op accucellen, die nog niet de ontstekingskritische temperatuur bereikt hebben, gereduceerd.
- ▶ Laat de accu gedurende minstens 24 uur in de emmer, tot deze volledig is afgekoeld.
- ▶ Zie het hoofdstuk **Handelwijze bij beschadigde accu's**.

#### **Informatie bij transport en opslag**

- ▶ Omgevingstemperatuur bij gebruik tussen -17 °C en +60 °C / 1 °F en 140 °F.
- ▶ Opslagtemperatuur tussen -20 °C en +40 °C / -4 °F en 104 °F.
- ▶ Accu's niet op de acculader bewaren. De accu na het opladen altijd van de acculader verwijderen.



- ▶ Accu's zo koel en zo droog mogelijke opslaan. Een koele opslag verhoogt de acculevensduur. Bewaar accu's nooit in de zon, op een verwarming of achter een raam.
- ▶ Accu's mogen niet per post worden verzonden. Neem contact op met een transportonderneming als u onbeschadigde accu's wilt verzenden.
- ▶ Transporteer de accu's nooit zonder verpakking. Tijdens het transport moeten de accu's tegen overmatige schokken en trillingen worden beschermd en van alle geleidende materialen of andere accu's worden geïsoleerd, zodat ze niet met andere accupolen in contact komen en kortsluiting veroorzaken. **Houd de lokale transportvoorschriften voor accu's in acht.**

### Onderhoud en recycling

- ▶ Houd de accu schoon en vrij van olie en vet. Vermijd onnodig stof of vuil op de accu. Reinig de accu met een droge, zachte penseel of een schone, droge doek.
- ▶ Gebruik de accu nooit met verstopte ventilatiesleuven. Reinig de ventilatiesleuven voorzichtig met een droge, zachte borstel.
- ▶ Voorkom dat er vreemd materiaal in het binnenwerk binnendringt.
- ▶ Laat geen vocht de accu binnendringen. Als vocht in de accu binnengedrongen is, behandelt u de accu als een beschadigde accu en isoleert u deze in een niet-brandbaar reservoir.
  - ▶ Zie het hoofdstuk **Handelwijze bij beschadigde accu's**.
- ▶ Door onjuiste recycling kunnen gevaren voor de gezondheid als gevolg van uittredende gassen of vloeistoffen ontstaan. Lever de accu in bij uw **Hilti Store** of neem contact op met een verantwoordelijk afvalverwerkingsbedrijf. **Houd de lokale transportvoorschriften voor beschadigde accu's in acht.**
- ▶ Geef accu's niet met het huisvuil mee.
- ▶ Recycle defecte accu's zo, dat ze niet in handen van kinderen kunnen belanden. Dek de aansluitingen met een niet-geleidend materiaal af, om kortsluiting te vermijden.

## Mode d'emploi original

### Contenu

<b>1</b>	<b>Indications relatives au mode d'emploi</b>	<b>48</b>
1.1	À propos de ce mode d'emploi	48
1.2	Explication des symboles	48
1.3	Symboles spécifiques au produit	49
<b>2</b>	<b>Sécurité</b>	<b>50</b>
2.1	Indications générales de sécurité pour les appareils électriques	50
2.2	Indications de sécurité pour les perceuses	52
2.3	Consignes de sécurité supplémentaires spécifiques à la visseuse	52
2.4	Utilisation et emploi soigneux des accus	53
<b>3</b>	<b>Description</b>	<b>54</b>
3.1	Vue d'ensemble du produit <b>1</b>	54
3.2	Utilisation conforme à l'usage prévu	54
3.3	Éléments livrés	54
3.4	Affichages des accus Li-Ion	54
<b>4</b>	<b>Visseuse-perceuse</b>	<b>55</b>
4.1	Batterie	56
4.2	Valeurs d'émissions acoustiques et de vibrations	56
<b>5</b>	<b>Préparatifs</b>	<b>56</b>
5.1	Recharge de l'accu	56
5.2	Introduction de l'accu	57
5.3	Retrait de l'accu	57
5.4	Montage de la poignée latérale <b>2</b>	57



5.5	Mise en place de l'outil amovible	57
5.6	Retrait de l'outil amovible	57
5.7	Sécurité anti-chute	57
<b>6</b>	<b>Utilisation</b>	<b>58</b>
6.1	Sélection de vitesse	58
6.2	Sélection du sens de rotation droite / gauche	58
6.3	Mise en marche	58
6.4	Perçage	58
6.5	Vissages	58
6.6	Arrêt	58
<b>7</b>	<b>Nettoyage et entretien</b>	<b>58</b>
<b>8</b>	<b>Transport et entreposage</b>	<b>59</b>
<b>9</b>	<b>Aide au dépannage</b>	<b>59</b>
<b>10</b>	<b>Recyclage</b>	<b>60</b>
<b>11</b>	<b>Garantie constructeur</b>	<b>60</b>
<b>12</b>	<b>Informations complémentaires</b>	<b>60</b>
<b>13</b>	<b>Hilti Accus lithium-ions</b>	<b>61</b>

## 1 Indications relatives au mode d'emploi

### 1.1 À propos de ce mode d'emploi

- **Avertissement !** Il convient de lire et comprendre toute la documentation jointe, y compris, sans s'y limiter, les instructions, avertissements de sécurité, illustration et spécifications fournies avec le présent produit. Prenez connaissance de toutes les instructions, avertissements de sécurité, illustrations, spécifications et fonctions du produit avant de l'utiliser. Le non-respect de ces instructions peut entraîner un risque d'électrocution, d'incendie, de blessures graves voire de mort. Conservez l'ensemble des avertissements et instructions pour consultation ultérieure.
- Les produits sont destinés aux professionnels et ne doivent être utilisés, entretenus et réparés que par un personnel autorisé et formé. Ce personnel doit être spécialement instruit quant aux dangers inhérents à l'utilisation de l'appareil. Le produit et ses accessoires peuvent s'avérer dangereux s'ils sont utilisés de manière incorrecte par un personnel non qualifié ou de manière non conforme à l'usage prévu.
- La documentation ci-jointe correspond à l'état actuel de la technique à la date d'impression. Veuillez toujours consulter la dernière version sur la page du produit sur le site Internet de Hilti. Pour ce faire, suivez le lien ou scannez le code QR dans la documentation, indiqué par le symbole .
- Le mode d'emploi doit toujours rester à portée de main à proximité du produit. Ne pas prêter ou céder le produit à un autre utilisateur sans lui fournir le présent mode d'emploi.

### 1.2 Explication des symboles

#### 1.2.1 Avertissements

Les avertissements attirent l'attention sur des dangers liés à l'utilisation du produit. Les termes de signalisation suivants sont utilisés :

#### DANGER

##### DANGER !

- ▶ Pour un danger imminent qui peut entraîner de graves blessures corporelles ou la mort.

#### AVERTISSEMENT

##### AVERTISSEMENT !

- ▶ Pour un danger potentiel qui peut entraîner de graves blessures corporelles ou la mort.



**ATTENTION**

**ATTENTION !**

- Pour une situation potentiellement dangereuse pouvant entraîner des blessures corporelles ou des dégâts matériels.

**1.2.2 Symboles dans le manuel d'utilisation**

Les symboles suivants sont utilisés dans le présent manuel d'utilisation :

	Respecter le manuel d'utilisation
	Pour des conseils d'utilisation et autres informations utiles
	Référence croisée
	Maniement des matériaux recyclables
	Ne pas jeter les appareils électriques et les accus dans les ordures ménagères
	<b>Hilti</b> Accu li-ions
	<b>Hilti</b> Chargeur

**1.2.3 Symboles dans les illustrations**

Les symboles suivants sont utilisés dans les illustrations :

<b>2</b>	Ces chiffres renvoient à l'illustration correspondante au début du présent manuel d'utilisation.
3	La numérotation dans les illustrations indique les étapes de travail importantes ou les composants importants pour les étapes de travail. Dans le texte, ces étapes de travail ou composants sont mis en évidence avec les numéros correspondants, par ex. <b>(3)</b> .
⑪	Les numéros de position sont utilisés dans l'illustration <b>Vue d'ensemble</b> et renvoient aux numéros des légendes dans la section <b>Vue d'ensemble du produit</b> .
	Ce signe doit inviter à manier le produit en faisant particulièrement attention.

**1.3 Symboles spécifiques au produit**

**1.3.1 Symboles sur le produit**

Les symboles suivants peuvent être utilisés sur le produit :

	Perçage sans percussion
	Courant continu
/min	Tours par minute
$n_0$	Vitesse nominale à vide
	Diamètre
	Le produit prend en charge la technologie NFC qui est compatible avec les plateformes iOS et Android.
Li-Ion	Accu lithium-ions
	Ne jamais taper sur la batterie avec un objet et ne jamais utiliser la batterie comme outil de percussion.
	Ne pas laisser tomber l'accu. Ne pas utiliser d'accu ayant subi un choc ou d'autres dommages.



### 2.1 Indications générales de sécurité pour les appareils électriques

**⚠ AVERTISSEMENT Lire toutes les consignes de sécurité et instructions, illustrations et caractéristiques techniques, qui accompagnent cet outil électroportatif.** Tout manquement à l'observation des instructions suivantes risque de provoquer une électrocution, un incendie et/ou de graves blessures.

**Les consignes de sécurité et instructions doivent être intégralement conservées pour les utilisations futures.**

La notion d'« outil électroportatif » mentionnée dans les consignes de sécurité se rapporte à des outils électriques raccordés au secteur (avec câble d'alimentation) et à des outils électriques sur accu (sans câble d'alimentation).

#### Sécurité sur le lieu de travail

- ▶ **Conserver la zone de travail propre et bien éclairée.** Un lieu de travail en désordre ou mal éclairé augmente le risque d'accidents.
- ▶ **Ne pas faire fonctionner les outils électriques en atmosphère explosive et où se trouvent des liquides, des gaz ou poussières inflammables.** Les outils électriques produisent des étincelles qui peuvent enflammer les poussières ou les fumées.
- ▶ **Maintenir les enfants et les personnes présentes à l'écart pendant l'utilisation de l'outil électroportatif.** En cas d'inattention il y a risque de perdre le contrôle de l'appareil.

#### Sécurité relative au système électrique

- ▶ **La fiche de secteur de l'outil électroportatif doit être adaptée à la prise de courant. Ne jamais modifier la fiche de quelque façon que ce soit. Ne pas utiliser d'adaptateurs avec des outils électriques à branchement de terre.** Des fiches non modifiées et des prises de courant adaptées réduiront le risque de choc électrique.
- ▶ **Éviter le contact physique avec des surfaces mises à la terre tels que tuyaux, radiateurs, cuisinières et réfrigérateurs.** Il y a un risque élevé de choc électrique au cas où votre corps serait relié à la terre.
- ▶ **Ne pas exposer les outils électroportatifs à la pluie ou à l'humidité.** La pénétration d'eau à l'intérieur d'un outil électroportatif augmentera le risque d'un choc électrique.
- ▶ **Ne jamais utiliser le câble de raccordement à d'autres fins que celles prévues, telles que pour porter, accrocher ou débrancher l'outil électroportatif de la prise de courant. Maintenir le câble de raccordement à l'écart de la chaleur, des parties grasses, des bords tranchants ou des parties en mouvement.** Des câbles de raccordement endommagés ou emmêlés augmentent le risque de choc électrique.
- ▶ **Si l'outil électroportatif est utilisé à l'extérieur, utiliser uniquement des câbles de rallonge homologués pour les applications extérieures.** L'utilisation d'un câble de rallonge homologué pour les applications extérieures réduit le risque d'un choc électrique.
- ▶ **Si l'utilisation de l'outil électrique dans un environnement humide ne peut pas être évitée, utiliser un interrupteur de protection contre les courants de court-circuit.** L'utilisation d'un tel interrupteur de protection réduit le risque d'une décharge électrique.

#### Sécurité des personnes

- ▶ **Rester vigilant, surveiller ce que l'on fait. Faire preuve de bon sens en utilisant l'outil électroportatif. Ne pas utiliser l'outil électroportatif en étant fatigué ou sous l'emprise de l'alcool, de drogues ou de médicaments.** Un moment d'inattention lors de l'utilisation de l'outil électroportatif peut entraîner des blessures graves.
- ▶ **Utiliser un équipement de protection personnel et toujours porter une protection pour les yeux.** Les équipements de protection personnels tels que masque antipoussière, chaussures de sécurité antidérapantes, casque de protection ou protection acoustique suivant l'utilisation de l'outil électroportatif, réduiront le risque de blessures des personnes.
- ▶ **Éviter une mise en service par mégarde. S'assurer que l'outil électroportatif est arrêté avant de le brancher à la source de courant et/ou à l'accu, de le prendre ou de le porter.** Le fait de porter l'outil électroportatif avec le doigt sur l'interrupteur ou de brancher l'appareil sur la source de courant lorsque l'interrupteur est en position de fonctionnement peut entraîner des accidents.
- ▶ **Retirer tout outil de réglage ou toute clé avant de mettre l'outil électroportatif en fonctionnement.** Une clé ou un outil se trouvant sur une partie en rotation peut causer des blessures.
- ▶ **Adopter une bonne posture. Veiller à toujours garder une position stable et équilibrée.** Cela permet un meilleur contrôle de l'outil électroportatif dans des situations inattendues.
- ▶ **S'habiller de manière adaptée. Ne pas porter de vêtements amples ni de bijoux. Garder les cheveux, les vêtements et les gants à distance des parties en mouvement.** Des vêtements amples, des bijoux ou des cheveux longs peuvent être happés par des parties en mouvement.



- ▶ **Si des dispositifs servant à aspirer ou à recueillir les poussières doivent être utilisés, s'assurer qu'ils sont effectivement raccordés et correctement utilisés.** L'utilisation d'un dispositif d'aspiration de la poussière peut réduire les risques dus aux poussières.
- ▶ **Ne pas sous-estimer les mesures de sécurité à prendre et ne pas ignorer sciemment les règles de sécurité applicables aux outils électriques, même si l'on est utilisateur chevronné après de fréquentes utilisations de l'outil électroportatif.** Un manque d'attention peut conduire à de graves blessures en quelques fractions de seconde.

#### Utilisation et manquement de l'outil électroportatif

- ▶ **Ne pas forcer l'appareil. Utiliser l'outil électroportatif adapté au travail à effectuer.** Un outil électroportatif approprié réalisera mieux le travail et de manière plus sûre au régime pour lequel il a été conçu.
- ▶ **Ne pas utiliser d'outil électroportatif dont l'interrupteur est défectueux.** Tout outil électroportatif qui ne peut plus être mis en ou hors fonctionnement est dangereux et doit être réparé.
- ▶ **Débrancher la fiche de la prise de courant et/ou l'accu amovible avant d'effectuer des réglages sur l'appareil, de changer les accessoires, ou de ranger l'appareil.** Cette mesure de précaution empêche une mise en fonctionnement par mégarde de l'outil électroportatif.
- ▶ **Conserver les outils électroportatifs non utilisés hors de portée des enfants. Ne permettre l'utilisation de l'appareil à aucune personne qui ne soit pas familiarisée avec celui-ci ou qui n'a pas lu ces instructions.** Les outils électroportatifs sont dangereux lorsqu'ils sont entre les mains de personnes non initiées.
- ▶ **Prendre soin des outils électroportatifs et des accessoires. Vérifier que les parties en mouvement fonctionnent correctement et qu'elles ne sont pas coincées, et contrôler si des parties sont cassées ou endommagées de sorte que le bon fonctionnement de l'outil électroportatif s'en trouve entravé. Faire réparer les parties endommagées avant d'utiliser l'appareil.** De nombreux accidents sont dus à des outils électroportatifs mal entretenus.
- ▶ **Garder les outils de coupe affûtés et propres.** Des outils destinés à couper correctement entretenus avec des arêtes de coupe tranchantes sont moins susceptibles de bloquer et sont plus faciles à contrôler.
- ▶ **L'outil électroportatif, les accessoires, les outils amovibles, etc. doivent être utilisés conformément à ces instructions. Tenir également compte des conditions de travail et du travail à réaliser.** L'utilisation des outils électroportatifs à d'autres fins que celles prévues peut entraîner des situations dangereuses.
- ▶ **Veiller à ce que les poignées et surfaces de préhension soient toujours être sèches, propres et exemptes de traces de graisse ou d'huile.** Avec des poignées et surfaces de préhension glissantes, la sécurité et le contrôle de l'outil électroportatif ne peuvent être assurés dans des situations inopinées.

#### Utilisation et manquement de l'outil sur accu

- ▶ **Ne charger les accus que dans des chargeurs recommandés par le fabricant.** Si un chargeur approprié à un type spécifique d'accus est utilisé avec des accus non recommandés pour celui-ci, il y a risque d'incendie.
- ▶ **Dans les outils électroportatifs, utiliser uniquement les accus spécialement prévus pour ceux-ci.** L'utilisation de tout autre accu peut entraîner des blessures et des risques d'incendie.
- ▶ **Tenir l'accu non utilisé à l'écart de tous objets métalliques tels qu'agrafes, pièces de monnaie, clés, clous, vis ou autres, étant donné qu'un pontage peut provoquer un court-circuit.** Un court-circuit entre les contacts d'accu peut provoquer des brûlures ou un incendie.
- ▶ **En cas d'utilisation abusive, du liquide peut sortir de l'accu. Éviter tout contact avec ce liquide. En cas de contact par mégarde, rincer soigneusement avec de l'eau. Au cas où le liquide rentrerait dans les yeux, consulter en plus un médecin.** Le liquide qui sort de l'accu peut entraîner des irritations de la peau ou causer des brûlures.
- ▶ **Ne pas utiliser d'accu endommagé ou modifié.** Des accus endommagés ou modifiés peuvent avoir un comportement imprévisible et provoquer un incendie, une explosion ou engendrer un risque de blessures.
- ▶ **Ne jamais exposer l'accu au feu ou à des températures trop élevées.** Le feu ou des températures supérieures à 130 °C (265 °F) peuvent provoquer une explosion.
- ▶ **Suivre toutes les instructions de charge et ne jamais charger l'accu ou l'outil sur accu hors de la plage de températures spécifiée dans le manuel d'utilisation.** Une charge inappropriée ou hors de la plage de températures spécifiée risque d'endommager l'accu et accroître le risque d'incendie.

#### Service

- ▶ **L'outil électroportatif doit uniquement être réparé par un personnel qualifié et seulement avec des pièces de rechange d'origine.** Ceci permet d'assurer la sécurité de l'appareil.
- ▶ **N jamais entretenir d'accus endommagés.** Toutes les opérations d'entretien sur des accus doivent exclusivement être réalisées par le fabricant ou un prestataire de service client agréé.



## 2.2 Indications de sécurité pour les perceuses

### Consignes de sécurité pour tous les travaux

- ▶ **Utiliser la poignée supplémentaire.** La perte de contrôle peut entraîner des blessures.
- ▶ **Tenir l'outil électroportatif par les surfaces isolées des poignées lors des travaux pendant lesquels l'outil amovible ou les vis risquent de toucher des câbles électriques cachés.** Le contact avec un câble sous tension risque de mettre les parties métalliques de l'appareil sous tension et de provoquer une décharge électrique.

### Consignes de sécurité lors de l'utilisation de la mèche longue

- ▶ **Ne jamais travailler avec une vitesse de rotation plus élevée que la vitesse de rotation maximale autorisée pour la mèche.** En cas de vitesse de rotation plus élevée, la mèche risque de se déformer légèrement si elle peut tourner librement sans contact avec la pièce travaillée et entraîner des blessures.
- ▶ **Toujours commencer l'opération de perçage à vitesse réduite et alors que la mèche est en contact avec la pièce travaillée.** En cas de vitesse de rotation plus élevée, la mèche risque de se déformer légèrement si elle peut tourner librement sans contact avec la pièce travaillée et entraîner des blessures.
- ▶ **Ne pas exercer de pression excessive et seulement dans le sens longitudinal.** Les mèches peuvent se tordre et donc se casser, ou il peut y avoir perte de contrôle de l'appareil ce qui entraîne un risque de blessures.

## 2.3 Consignes de sécurité supplémentaires spécifiques à la visseuse

- ▶ Utiliser le produit et les accessoires uniquement s'ils sont en parfait état.
- ▶ Ne jamais entreprendre de manipulation ni de modification sur le produit ou les accessoires.
- ▶ Avant d'entamer le travail, vérifier qu'il n'y a pas de câbles ou gaines électriques, tuyaux de gaz ou d'eau cachés dans la zone d'intervention. Les parties métalliques externes du produit peuvent provoquer un choc électrique ou une explosion si vous endommagez une ligne électrique, une conduite de gaz ou une conduite d'eau.
- ▶ La poussière générée par le meulage, le ponçage, le tronçonnage et le forage peut contenir des produits chimiques dangereux. Par exemple : plomb ou peinture à base de plomb ; brique, béton et autres produits de maçonnerie, pierre naturelle et autres produits contenant des silicates ; certains bois, tels que le chêne, le hêtre et le bois traité chimiquement ; amiante ou matériaux contenant de l'amiante. Déterminer l'exposition de l'opérateur et personnes se trouvant dans l'entourage en fonction de la classe de danger des matériaux traités. Prendre les mesures nécessaires pour maintenir l'exposition à un niveau sûr, par exemple en utilisant un système de collecte des poussières ou en portant une protection respiratoire appropriée. Mesures générales visant à réduire l'exposition :
  - ▶ Travailler dans un endroit bien ventilé
  - ▶ Éviter le contact prolongé avec la poussière
  - ▶ Faire en sorte que la poussière soit dirigée loin du visage et du corps
  - ▶ Porter des vêtements de protection et laver les zones exposées à l'eau et au savon
- ▶ Risque de blessures dues à la chute d'outils et/ou d'accessoires. Avant de commencer à travailler, contrôler si l'accu et l'accessoire monté sont solidement fixés.
- ▶ Ne pas utiliser d'embouts émoussés.
- ▶ Les outils amovibles lourds doivent seulement être utilisés à la 1ère vitesse. Il y a sinon un risque d'endommager l'appareil à la mise à l'arrêt ou, dans des situations défavorables, que le mandrin de perçage se détache.
- ▶ Utiliser les poignées supplémentaires livrées avec le produit. La perte de contrôle peut entraîner des blessures. Vérifier que la poignée supplémentaire est montée à demeure et bien fixée.
- ▶ Ne mettre le produit en marche qu'après l'avoir mis en position de travail.
- ▶ Bien fixer la pièce. Utiliser des dispositifs de serrage ou un étiau pour fixer la pièce. Elle sera ainsi mieux tenue qu'à la main, et les deux mains restent en outre libres pour commander l'appareil.
- ▶ Toujours tenir le produit des deux mains par les poignées prévues à cet effet. Tenir les poignées toujours sèches et propres.
- ▶ Gardez toujours les ouïes d'aération dégagées. Risque de brûlures si les ouïes d'aération sont couvertes !
- ▶ Éviter de toucher des pièces en rotation – Risque de blessures !
- ▶ Pendant l'utilisation du produit, porter des lunettes de protection, un casque de protection, un casque antibruit et une protection respiratoire appropriée.
- ▶ Porter des lunettes de protection. Les éclats de matière peuvent entraîner des blessures corporelles et aux yeux.
- ▶ Ne pas fixer l'éclairage (LED) du produit et ne pas projeter la lumière dans le visage d'autres personnes. Il y a risque d'éblouissement.






- ▶ Faire régulièrement des pauses et des exercices pour favoriser l'irrigation sanguine dans les doigts. En cas de travaux prolongés, les fortes vibrations peuvent perturber la circulation dans les vaisseaux sanguins ou le système nerveux dans les doigts, les mains ou le poignet.
- ▶ Attendre l'arrêt complet du produit avant de le déposer.
- ▶ Porter des gants de protection pour changer d'outil. Risque de blessures par coupure et de brûlures au contact avec l'outil amovible.

## 2.4 Utilisation et emploi soigneux des accus

- ▶ **Respecter les consignes de sécurité suivantes relatives à la manipulation et à l'utilisation des accus Li-Ion.** Le non-respect de telles mesures risque de provoquer des irritations cutanées, des blessures graves corrosives, des brûlures chimiques, des incendies et/ou des explosions.
- ▶ Utiliser les accus uniquement dans un état techniquement impeccable.
- ▶ Traiter les accus avec soin pour éviter les endommagement et les fuites de liquides très nocifs pour la santé !
- ▶ Les accus ne doivent en aucun cas être modifiés ou manipulés !
- ▶ Il est interdit de démonter, écraser, chauffer les accus à une température supérieure à 80 °C (176 °F) ou de les jeter au feu.
- ▶ Ne pas utiliser ni recharger d'accus ayant subi un choc ou ayant été endommagés de quel-qu'autre manière. Vérifier régulièrement l'absence de traces d'endommagement sur les accus.
- ▶ Ne jamais utiliser d'accus recyclés ou réparés.
- ▶ Ne jamais utiliser l'accu ni aucun outil électrique sans fil comme outil de percussion.
- ▶ Ne jamais exposer les accus à un rayonnement direct du soleil, des températures élevées, des étincelles ou des flammes nues. Il y a alors risque d'explosions.
- ▶ Ne jamais toucher les pôles avec les doigts, des outils, des bijoux ou tout autre objet métallique. Cela peut endommager l'accu et entraîner des dommages matériels et des blessures.
- ▶ Maintenir les accus à l'abri de la pluie, de l'humidité et des liquides. Toute pénétration d'humidité risque de provoquer un court-circuit, des chocs électriques, des brûlures, des incendies ou des explosions.
- ▶ Utiliser exclusivement les chargeurs et outils électriques prévus pour le type d'accu considéré. Respecter à ce sujet les indications du mode d'emploi correspondant.
- ▶ Ne pas utiliser ni stocker l'accu dans des environnements présentant des risques d'explosion.
- ▶ Si l'accu est trop chaud pour être touché, il est probablement défectueux. Placer l'accu dans un endroit bien visible, non inflammable et suffisamment éloigné de matériaux inflammables. Laisser l'accu refroidir. Si, après une heure, l'accu est toujours trop chaud pour être saisi, c'est qu'il est défectueux. Contacter le service après-vente **Hilti** ou consulter le document « Instructions de sécurité et d'utilisation pour les accus Li-Ion **Hilti** ».

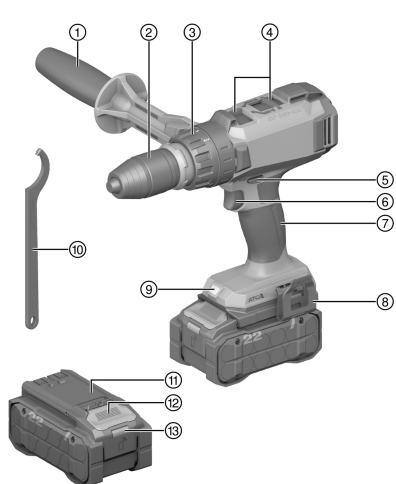


Respecter les directives spécifiques pour le transport, le stockage et l'utilisation d'accus Li-Ion. Lisez les consignes de sécurité et d'utilisation relatives aux accus lithium-ions **Hilti** que vous trouverez en scannant le code QR marqué du symbole .



### 3 Description

#### 3.1 Vue d'ensemble du produit



- ① Poignée latérale
- ② Mandrin à serrage rapide
- ③ Bague de sélection de couple de rotation
- ④ Sélecteur de vitesse
- ⑤ Inverseur du sens de rotation droite / gauche avec dispositif de blocage
- ⑥ Interrupteur de commande (avec variateur de vitesse électronique)
- ⑦ Poignée
- ⑧ Patte d'accrochage (en option)
- ⑨ Éclairage du champ de travail
- ⑩ Clé à ergot
- ⑪ Accu
- ⑫ Bouton de déverrouillage de l'accu
- ⑬ Indicateur d'état - Accu

#### 3.2 Utilisation conforme à l'usage prévu

Le produit décrit est une visseuse-perceuse sans fil à guidage manuel. Il a été conçu pour le vissage et serrage de vis, et le perçage dans de l'acier, du bois et du plastique.

- Pour ce produit, utiliser exclusivement des accus Li-Ion **Hilti** Nuron de la série B 22. Pour une puissance optimale, **Hilti** recommande pour ce produit les accus indiqués dans ce tableau.
- Pour ces accus, n'utiliser que des chargeurs **Hilti** des séries indiquées dans ce tableau.

#### 3.3 Éléments livrés

Visseuse-perceuse, poignée latérale, clé à ergot, mode d'emploi.

D'autres produits système pour votre produit peuvent être trouvés dans votre **Hilti Store** ou à l'adresse : [www.hilti.group](http://www.hilti.group)

#### 3.4 Affichages des accus Li-Ion

Les accus Li-Ion **Hilti** Nuron peuvent afficher l'état de charge, les messages d'erreur et l'état de l'accu.

##### 3.4.1 Affichages de l'état de charge et des messages d'erreur

#### AVERTISSEMENT

##### Risque de blessures en cas de chute de l'accu !

- ▶ Lorsque l'accu est inséré et après avoir appuyé sur la touche de déverrouillage, s'assurer que l'accu est correctement réenclenché dans le produit utilisé.

Pour consulter un des affichages suivants, appuyer brièvement sur la touche de déverrouillage de l'accu. L'état de charge et les dysfonctionnements possibles sont affichés en permanence tant que le produit raccordé est allumé.

État	Signification
Quatre (4) DEL sont allumées en vert en continu	État de charge : de 100 % à 71 %
Trois (3) DEL sont allumées en vert en continu	État de charge : de 70 % à 51 %
Deux (2) DEL sont allumées en vert en continu	État de charge : de 50 % à 26 %
Une (1) DEL est allumée en vert en continu	État de charge : de 25 % à 10 %



État	Signification
Une (1) DEL clignote lentement en vert	État de charge : < 10 %
Une (1) DEL clignote rapidement en vert	L'accu Li-Ion est entièrement déchargé. Charger l'accu. Si la DEL continue de clignoter rapidement après la charge de l'accu, s'adresser au S.A.V. <b>Hilti</b> .
Une (1) DEL clignote rapidement en jaune	L'accu Li-Ion ou le produit connecté est surchargé, trop chaud, trop froid ou il y a un autre défaut. Amener le produit et l'accu à la température de travail recommandée et ne pas surcharger le produit pendant son utilisation. Si le message ne disparaît pas, s'adresser au S.A.V. <b>Hilti</b> .
Une (1) DEL est allumée en jaune	L'accu Li-Ion et le produit connecté ne sont pas compatibles. Merci de s'adresser au S.A.V <b>Hilti</b> .
Une (1) DEL clignote rapidement en rouge	L'accu Li-Ion est verrouillé et ne peut plus être utilisé. Merci de s'adresser au S.A.V <b>Hilti</b> .

### 3.4.2 Affichages de l'état de l'accu

Pour consulter l'état de l'accu, maintenir la touche de déverrouillage enfoncée pendant plus de trois secondes. Le système ne détecte aucun dysfonctionnement potentiel de la batterie dû à une utilisation incorrecte, par ex. chute, piqûres, dommages externes dus à la chaleur, etc.

État	Signification
Toutes les DEL forment un chenillard, puis une (1) DEL est allumée en vert en continu.	L'accu peut continuer à être utilisé.
Toutes les DEL forment un chenillard, puis une (1) DEL clignote rapidement en jaune.	L'interrogation de l'état de l'accu n'a pas pu être terminée. Répéter la procédure ou s'adresser au S.A.V. <b>Hilti</b> .
Toutes les DEL forment un chenillard, puis une (1) DEL est allumée en rouge en continu.	Si un produit raccordé peut continuer à être utilisé, la capacité résiduelle de l'accu est inférieure à 50 %. Si un produit raccordé ne peut plus être utilisé, l'accu est arrivé à la fin de sa durée de vie et doit être remplacé. Merci de s'adresser au S.A.V <b>Hilti</b> .

## 4 Visseuse-perceuse

Tension de référence	21,6 V								
Génération de produit	02								
Poids selon EPTA-Procédure 01 sans accu	2,2 kg								
Vitesse de rotation	<table border="1"> <tbody> <tr> <td>1ère vitesse</td> <td>0 tr/min ... 365 tr/min</td> </tr> <tr> <td>2e vitesse</td> <td>0 tr/min ... 625 tr/min</td> </tr> <tr> <td>3e vitesse</td> <td>0 tr/min ... 1.440 tr/min</td> </tr> <tr> <td>4e vitesse</td> <td>0 tr/min ... 2.460 tr/min</td> </tr> </tbody> </table>	1ère vitesse	0 tr/min ... 365 tr/min	2e vitesse	0 tr/min ... 625 tr/min	3e vitesse	0 tr/min ... 1.440 tr/min	4e vitesse	0 tr/min ... 2.460 tr/min
1ère vitesse	0 tr/min ... 365 tr/min								
2e vitesse	0 tr/min ... 625 tr/min								
3e vitesse	0 tr/min ... 1.440 tr/min								
4e vitesse	0 tr/min ... 2.460 tr/min								
Réglage du couple (15 niveaux)	1,5 Nm ... 12 Nm								
Ø Mèche (bois tendre)	1,5 mm ... 32 mm								
Ø Mèche (bois dur)	1,5 mm ... 20 mm								
Ø Mèche (métal)	1,5 mm ... 20 mm								
Température ambiante en cours de service	-17 °C ... 60 °C								
Température de stockage	-20 °C ... 70 °C								



#### 4.1 Batterie

Tension nominale de l'accu	21,6 V
Poids de l'accu	Voir chapitre « Utilisation conforme »
Température de service en cours de service	-17 °C ... 60 °C
Température de stockage	-20 °C ... 40 °C
Température de l'accu au début de la charge	-10 °C ... 45 °C

#### 4.2 Valeurs d'émissions acoustiques et de vibrations

Les valeurs de pression acoustique et de vibrations mentionnées dans ces instructions ont été mesurées conformément à un procédé de mesure normalisé et peuvent être utilisées comme base de comparaison entre outils électroportatifs. Elles servent également à une évaluation préalable de l'exposition aux bruits et aux vibrations.

Les indications fournies correspondent aux principales applications de l'outil électroportatif. Ces données peuvent néanmoins différer si l'outil électroportatif est utilisé pour d'autres applications, avec des outils amovibles différents ou que l'entretien s'avère insuffisant. Ceci peut augmenter considérablement les contraintes d'exposition dans tout l'espace de travail.

Pour une évaluation précise des expositions, il convient également de prendre en compte les temps durant lesquels l'outil électroportatif est arrêté ou marche à vide. Cela peut réduire considérablement les contraintes d'exposition dans tout l'espace de travail.

Par ailleurs, il convient de prendre des mesures de sécurité supplémentaires en vue de protéger l'utilisateur des effets du bruit/ des vibrations, telles que : bien entretenir l'outil électroportatif ainsi que les outils amovibles, maintenir les mains chaudes, optimiser l'organisation des opérations.

De plus amples informations sur les versions des normes **EN 62841** appliquées ici sont fournies sur la copie de la déclaration de conformité 532.

#### Valeurs d'émissions acoustiques

Niveau de puissance acoustique ( $L_{WA}$ )	86 dB(A)
Incertitude sur le niveau de puissance acoustique ( $K_{WA}$ )	5 dB(A)
Niveau de pression acoustique d'émission ( $L_{pA}$ )	78 dB(A)
Incertitude sur le niveau de pression acoustique ( $K_{pA}$ )	5 dB(A)

#### Valeurs totales des vibrations

Perçage dans le métal ( $a_{h,D}$ )	<b>B 22-85</b>	1,6 m/s <sup>2</sup>
	<b>B 22-110</b>	1,5 m/s <sup>2</sup>
Incertitude – Perçage dans le métal (K)		1,5 m/s <sup>2</sup>

## 5 Préparatifs

### AVERTISSEMENT

#### Risque de blessures en cas de démarrage inopiné !

- ▶ Avant d'insérer l'accu, s'assurer que le produit correspondant est bien sur arrêt.
- ▶ Retirer le bloc-accu, avant d'effectuer des réglages sur l'appareil ou de changer les accessoires.

Bien respecter les consignes de sécurité et les avertissements de la présente documentation ainsi que celles figurant sur le produit.

#### 5.1 Recharge de l'accu

1. Avant de commencer la charge, lire le mode d'emploi du chargeur.
2. Veiller à ce que les contacts de l'accu et du chargeur sont propres et secs.
3. Charger l'accu à l'aide d'un chargeur homologué. 54



## 5.2 Introduction de l'accu

### AVERTISSEMENT

#### Risque de blessures du fait d'un court-circuit ou de la chute de l'accu !

- ▶ Avant d'insérer l'accu dans l'appareil, s'assurer que les contacts de l'accu et les contacts sur le produit sont exempts de corps étrangers.
- ▶ S'assurer que l'accu s'encliquette toujours correctement.

1. L'accu doit être entièrement chargé avant la première mise en service.
2. Introduire l'accu dans le produit jusqu'à ce qu'il s'enclenche de manière audible.
3. Vérifier que l'accu est bien en place.

## 5.3 Retrait de l'accu

1. Appuyer sur la touche de déverrouillage de l'accu.
2. Retirer l'accu hors du produit.

## 5.4 Montage de la poignée latérale

1. Tourner le dispositif de serrage (collier de serrage) sur la poignée latérale pour desserrer. Pousser le dispositif de serrage (collier de serrage) vers l'avant sur le mandrin à serrage rapide jusqu'à la rainure prévue à cet effet .
2. Placer la poignée latérale dans la position souhaitée.
3. Tourner le dispositif de serrage (collier de serrage) sur la poignée latérale pour serrer.

## 5.5 Mise en place de l'outil amovible

1. Vérifier que l'emmanchement de l'outil amovible est bien propre. Nettoyer l'emmanchement si nécessaire.
2. Ouvrir le mandrin à serrage rapide.
3. Introduire l'outil amovible dans le mandrin à serrage rapide et bien serrer le mandrin à serrage rapide, jusqu'à ce que plusieurs déclics mécaniques se fassent entendre.
4. Vérifier que l'outil amovible tient bien.

## 5.6 Retrait de l'outil amovible

1. Ouvrir le mandrin à serrage rapide.
  - ▶ S'il est impossible d'ouvrir le mandrin, utiliser la clé à ergot fournie.
2. Retirer l'outil amovible hors du mandrin à serrage rapide.

## 5.7 Sécurité anti-chute

### AVERTISSEMENT

#### Risque de blessures en cas de chute de l'outil et/ou des accessoires !

- ▶ Utiliser uniquement la longue porte-outil **Hilti** recommandée pour votre produit.
- ▶ Contrôler l'état du point de fixation de la longue porte-outil avant chaque utilisation.
- ▶ Ne fixer aucune longue porte-outil au mousqueton de ceinture. Ne pas utiliser un mousqueton de ceinture pour soulever le produit.



Respecter les directives nationales en vigueur pour les travaux en hauteur.

En tant que protection anti-chute pour ce produit, utiliser exclusivement une combinaison de la sécurité anti-chute **Hilti** #2293133 avec la longue porte-outil **Hilti** #2261970.

- ▶ Fixer la sécurité anti-chute dans les ouvertures de montage pour accessoires. Vérifier qu'elle tient bien.
- ▶ Fixer un mousqueton de la longue porte-outil dans la sécurité anti-chute et le second mousqueton sur une structure porteuse. Vérifier qu'elle tient bien.



Respecter les modes d'emploi de la sécurité anti-chute **Hilti** et de la longue porte-outil **Hilti**.



## 6 Utilisation

---

Bien respecter les consignes de sécurité et les avertissements de la présente documentation ainsi que celles figurant sur le produit.

### 6.1 Sélection de vitesse

- ▶ Choisir le régime approprié.
  - ▶ Le sélecteur de vitesse peut seulement être actionné si le moteur est arrêté.


### 6.2 Sélection du sens de rotation droite / gauche

- ▶ Régler l'inverseur du sens de rotation droite / gauche sur le sens de rotation souhaité.
  - ▶ Un dispositif de blocage empêche toute inversion du sens de rotation lorsque le moteur tourne. Dans la position médiane, l'interrupteur de commande est bloqué (blocage anti-démarrage).

### 6.3 Mise en marche

- ▶ Appuyer sur le variateur électronique de vitesse.
  - ▶ La vitesse de rotation est réglée en continu jusqu'à la vitesse maximale en fonction de la pression appliquée.

### 6.4 Perçage

1. Régler la bague de réglage du couple de rotation sur le symbole .
2. Régler l'inverseur du sens de rotation droite / gauche sur rotation à droite.

### 6.5 Vissages

1. Régler le couple de rotation requis à l'aide de la bague de sélection du moment.
2. Régler l'inverseur du sens de rotation droite / gauche sur le sens de rotation souhaité.

### 6.6 Arrêt

- ▶ Relâcher le variateur électronique de vitesse.

## 7 Nettoyage et entretien

---

### AVERTISSEMENT

#### Risque de blessures lorsque l'accu est inséré !

- ▶ Toujours retirer l'accu avant tous travaux de nettoyage et d'entretien !
- 

#### Entretien du produit

- Éliminer avec précaution les saletés récalcitrantes.
- Le cas échéant, nettoyer soigneusement les ouïes d'aération à l'aide d'une brosse sèche et douce.
- Nettoyer le carter de l'appareil uniquement avec un chiffon légèrement humide.
- Utiliser un chiffon propre et sec pour nettoyer les contacts du produit.

#### Entretien des accus Li-ion

- Ne jamais utiliser un accu dont les ouïes d'aération sont bouchées. Nettoyer soigneusement les ouïes d'aération à l'aide d'une brosse sèche et douce.
- Éviter d'exposer inutilement l'accu à la poussière ou à la saleté. Ne jamais exposer l'accu à une forte humidité (par exemple en l'immergeant dans de l'eau ou en le laissant sous la pluie).

Si l'accu a été trempé, le traiter comme un accu endommagé. L'isoler dans un récipient ininflammable et s'adresser au S.A.V. **Hilti**.

- Veiller à ce que l'accu soit toujours exempt de traces de graisse et d'huile étrangères. Ne pas laisser de la poussière ou de la saleté s'accumuler inutilement sur l'accu. Nettoyer l'accu avec une brosse sèche et douce ou un chiffon propre et sec.

Ne pas toucher les contacts de l'accu et ne pas enlever la graisse appliquée en usine sur les contacts.

- Nettoyer le carter de l'appareil uniquement avec un chiffon légèrement humide.



## Entretien

### AVERTISSEMENT

**Risque d'électrocution !** Des réparations inappropriées sur des composants électriques peuvent entraîner de graves blessures corporelles et brûlures.

- ▶ Toute réparation des pièces électriques ne doit être effectuée que par un électricien qualifié.
- Vérifier régulièrement qu'aucune pièce visible n'est endommagée et que les organes de commande sont parfaitement opérationnels.
- Ne pas utiliser le produit en cas d'endommagements et/ou de dysfonctionnements. Faire immédiatement réparer le produit par le S.A.V. Hilti.
- Après des travaux de nettoyage et d'entretien, vérifier si tous les équipements de protection sont bien en place et fonctionnent parfaitement.



Pour une utilisation en toute sécurité, utiliser uniquement des pièces de rechange, consommables et accessoires d'origine. Vous trouverez les pièces de rechange, consommables et accessoires autorisés par Hilti convenant pour votre produit dans le centre **Hilti Store** ou sous : [www.hilti.group](http://www.hilti.group)

## 8 Transport et entreposage

### Transport des outils sans fil et des accus

#### ATTENTION

#### Mise en marche inopinée lors du transport !

- ▶ Toujours retirer les accus avant de transporter les produits !
- ▶ Retirer le ou les accus.
- ▶ Ne jamais transporter les accus en vrac. Pendant le transport, les accus doivent être protégés des vibrations et chocs excessifs, isolés de tout matériau conducteur ou autre accu, pour éviter qu'ils n'entrent en contact avec d'autres pôles de batterie et qu'ils provoquent un court-circuit. **Tenir compte des prescriptions locales pour le transport d'accus.**
- ▶ Ne pas envoyer les accus par la poste. S'adresser à un service d'expédition s'il faut envoyer des accus non endommagés.
- ▶ Contrôler l'état du produit et des accus avant chaque utilisation, ainsi qu'avant et après tout transport prolongé.

### Stockage des outils sans fil et des accus

#### AVERTISSEMENT

#### Endommagement involontaire du fait d'accus défectueux ou de chute d'accu !

- ▶ Toujours retirer les accus avant de stocker les produits !
- ▶ Stocker si possible le produit et les accus dans un endroit sec et frais. Respecter les valeurs limites de température indiquées dans les caractéristiques techniques. 55
- ▶ Ne pas stocker les accus sur le chargeur. Retirer toujours l'accu du chargeur après la charge.
- ▶ Ne jamais stocker les accus exposés au soleil, sur des sources de chaleur ou derrière des vitres.
- ▶ Stocker le produit et les accus à l'abri des enfants et des personnes non autorisées.
- ▶ Contrôler l'état du produit et des accus avant chaque utilisation, ainsi qu'avant et après tout stockage prolongé.

## 9 Aide au dépannage

En cas de dysfonctionnements, tenir compte de l'indicateur d'état de l'accu. Voir le chapitre **Affichages de l'accu Li-Ion**.

En cas de défaillances non énumérées dans ce tableau ou auxquelles il n'est pas possible de remédier sans aide, contacter le S.A.V. Hilti.

Défaillance	Causes possibles	Solution
Le produit ne fonctionne pas.	L'accu n'est pas complètement encliqueté.	▶ Encliqueter l'accu d'un clic audible.
	L'accu est déchargé.	▶ Remplacer l'accu et charger l'accu vide.



Défaillance	Causes possibles	Solution
Les DEL de l'accu n'indiquent rien	L'accu est défectueux.	► S'adresser au S.A.V. <b>Hilti</b> .
Impossible d'enfoncer l'interrupteur Marche / Arrêt ou l'interrupteur est bloqué.	Inverseur du sens de rotation droite / gauche sur la position médiane.	► Pousser l'inverseur du sens de rotation droite / gauche vers la gauche ou la droite.
L'accu se vide plus rapidement que d'habitude.	Température ambiante très basse.	► Laisser l'accu se réchauffer lentement à la température de service.
L'accu ne s'encliquette pas avec un clic audible.	Ergots d'encliquetage encrassés sur l'accu.	► Nettoyer les ergots d'encliquetage et insérer l'accu en position de travail jusqu'au dé clic.
Important dégagement de chaleur dans le produit ou dans l'accu.	Erreur d'origine électrique.	► Arrêter immédiatement le produit, sortir l'accu et l'examiner, le laisser refroidir et contacter le S.A.V. <b>Hilti</b> .
	Charge excessive du produit (limite d'emploi dépassée).	► Respecter les indications de puissance pour tous les travaux effectués avec le produit. Voir les caractéristiques techniques.

## 10 Recyclage

### AVERTISSEMENT

**Risque de blessures en cas d'élimination incorrecte !** Émanations possibles de gaz et de liquides nocives pour la santé.

- Ne pas envoyer ni expédier d'accus endommagés !
- Recouvrir les raccordements avec un matériau non conducteur pour éviter tout court-circuit.
- Éliminer les accus en veillant à ce qu'ils soient hors de la portée des enfants.
- Éliminer l'accu en le déposant auprès du **Hilti Store** local ou s'adresser à l'entreprise de collecte des déchets compétente.

Les produits **Hilti** sont fabriqués pour une grande partie en matériaux recyclables. Le recyclage présuppose un tri adéquat des matériaux. **Hilti** reprend les appareils usagés dans de nombreux pays en vue de leur recyclage. Consulter le service clients **Hilti** ou un conseiller commercial.



- Ne pas jeter les appareils électriques, électroniques et accus dans les ordures ménagères !

## 11 Garantie constructeur

- En cas de questions sur les conditions de garantie, veuillez vous adresser à votre partenaire **Hilti** local.

## 12 Informations complémentaires

Les accessoires, les produits système et d'autres informations sur votre produit sont accessibles **ici**.







Part Name	Hazardous Substances				
	Lead (Pb)	Mercury (Hg)	Cadmium (Cd)	Hexavalent Chromium (Cr(VI))	Poly-brominated biphenyls (PBB)
Electronics (PCB, switch, wiring)	X	O	X	O	O
Motor	O	O	O	O	O
Power cord	O	O	O	O	O
Fastener elements	O	O	O	O	O
Metal parts	X	O	O	O	O
Power supplies	O	O	O	O	O
Brass parts	X	O	O	O	O
Aluminium parts	X	O	O	O	O
Battery	O	O	O	O	O
Battery charger	X	O	O	O	O

O: Indicates that said hazardous substance contained in all of the homogeneous materials for this part is below the limit requirement of GB/T 26576-2011.

X: Indicates that said hazardous substance contained in at least one of the homogenous materials used for this part is above the limit requirement of GB/T 26576-2011 but corresponds to the exemption

Ce tableau s'applique au marché de la Chine.

### 13 Hilti Accus lithium-ions

#### Instructions de sécurité et d'utilisation

Dans le contexte de la présente documentation, le terme « accu » désigne les accus lithium-ions rechargeables de Hilti, qui regroupent plusieurs cellules lithium-ions. Ces accus ont été conçus pour les outils électriques Hilti et doivent exclusivement être utilisés à cet effet. Utiliser uniquement des accus d'origine de Hilti !

#### Description

Les accus Hilti sont dotés des systèmes de gestion des cellules et de la protection des cellules.

Les accus sont constitués de cellules qui contiennent des matériaux accumulateurs au lithium-ion permettant une densité de flux énergétique spécifique élevée. Les cellules lithium-ions sont soumises à un effet mémoire très faible mais sont très sensibles aux effets de la force, à la décharge profonde ou aux températures élevées. La liste des produits autorisés pour les accus Hilti est disponible auprès de Hilti Store ou sous : [www.hilti.group](http://www.hilti.group)

#### Sécurité

- ▶ **Respecter les consignes de sécurité suivantes relatives à la manipulation et à l'utilisation des accus Li-Ion.** Le non-respect de telles mesures risque de provoquer des irritations cutanées, des blessures graves corrosives, des brûlures chimiques, des incendies et/ou des explosions.
- ▶ Traiter les accus avec soin pour éviter les endommagement et les fuites de liquides très nocifs pour la santé !
- ▶ Les accus ne doivent en aucun cas être modifiés ou manipulés !
- ▶ Les batteries ne doivent pas être démontées, écrasées, chauffées à une température supérieure à 80 °C ou jetées au feu.



- ▶ Ne pas utiliser ni recharger d'accus ayant subi un choc ou ayant été endommagés de quel-qu'autre manière. Vérifier régulièrement l'absence de traces d'endommagement sur les accus.
- ▶ Ne jamais utiliser d'accus recyclés ou réparés.
- ▶ Ne jamais utiliser l'accu ni aucun outil électrique sans fil comme outil de percussion.
- ▶ Ne jamais exposer les accus à un rayonnement direct du soleil, des températures élevées, des étincelles ou des flammes nues. Il y a alors risque d'explosions.
- ▶ Ne jamais toucher les pôles avec les doigts, des outils, des bijoux ou tout autre objet métallique. Cela peut endommager l'accu et entraîner des dommages matériels et des blessures.
- ▶ Maintenir les accus à l'abri de la pluie, de l'humidité et des liquides. Toute pénétration d'humidité risque de provoquer un court-circuit, des chocs électriques, des brûlures, des incendies ou des explosions.
- ▶ Utiliser exclusivement les chargeurs et outils électriques prévus pour le type d'accu considéré. Respecter à ce sujet les indications du mode d'emploi correspondant.
- ▶ Ne pas utiliser ni stocker l'accu dans des environnements présentant des risques d'explosion.
- ▶ Si l'accu est trop chaud pour être touché, il est probablement défectueux. Placer l'accu dans un endroit bien visible, non inflammable et suffisamment éloigné de matériaux inflammables. Laisser l'accu refroidir. Si, après une heure, l'accu est toujours trop chaud pour être saisi, c'est qu'il est défectueux. Procéder comme indiqué dans le chapitre **Mesures à prendre si l'accu brûle**.

### Comportement à adopter en cas d'accus endommagés

- ▶ Si un accu est endommagé, contacter systématiquement le S.A.V. **Hilti**.
- ▶ Ne pas utiliser un accu qui perd du liquide.
- ▶ Éviter tout contact direct avec les yeux et/ou la peau si du liquide s'écoule ! Toujours porter des gants de protection et des lunettes de protection lors de la manipulation de l'électrolyte.
- ▶ Pour éliminer l'électrolyte qui s'écoule de la batterie, utiliser uniquement des détergents chimiques spécialement autorisés à cet effet. Tenir compte des prescriptions locales concernant l'électrolyte.
- ▶ Déposer l'accu défectueux dans un conteneur non inflammable et le recouvrir de sable sec, carbonate de calcium (CaCO<sub>3</sub>) ou silicate (vermiculite). Fermer ensuite le couvercle de manière étanche et conserver le conteneur à l'abri de gaz, liquides ou objets inflammables.
- ▶ Éliminer le conteneur en le déposant auprès du **Hilti Store** local ou s'adresser à l'entreprise de collecte des déchets compétente. **Tenir compte des prescriptions locales pour le transport d'accus endommagés !**

### Comportement à adopter en cas d'accus non opérationnels

- ▶ Surveiller tout comportement anormal de l'accu tel qu'un processus de charge défaillant, un temps de charge anormalement long, une nette baisse de performances, des activités de DEL inhabituelles ou encore des fuites de liquide. Tels sont des signes révélateurs d'un problème interne.
- ▶ En cas de suspicion d'un problème interne à l'accu, contacter le S.A.V. **Hilti**.
- ▶ Si l'accu ne fonctionne plus, qu'il n'est plus possible de le charger ou qu'il en sort du liquide, il doit être éliminé. Voir le chapitre **Entretien et recyclage**.

### Mesures à prendre si l'accu brûle



#### AVERTISSEMENT

**Danger par inflammation de l'accu !** Un accu en feu dégage des liquides et vapeurs dangereux et explosifs, pouvant provoquer des blessures par corrosion, brûlures et explosions.

- ▶ Porter des équipements de protection individuelle pour lutter contre un incendie déclenché par un accu.
- ▶ Veiller à ce que l'aération soit suffisante afin d'assurer une bonne évacuation des vapeurs dangereuses ou explosives.
- ▶ En cas de formation de fumées intense, quitter immédiatement le local.
- ▶ Consulter un médecin en cas d'irritation des voies respiratoires.
- ▶ Appelez les pompiers avant de tenter d'éteindre le feu.
- ▶ Lutter uniquement avec de l'eau contre les incendies déclenchés par l'accu, depuis la plus grande distance possible. Les extincteurs à poudre et les couvertures antifeu sont inefficaces sur les accus lithium-ions. Les feux environnants peuvent être combattus avec des extincteurs habituels.
- ▶ Ne pas tenter de déplacer de grandes quantités d'accus en feu. Écarter les matériaux non concernés de toute proximité immédiate afin d'isoler les accus concernés.

### Si un accu ne se refroidit pas, fume ou brûle :

- ▶ Le prendre avec une pelle et le jeter dans un seau d'eau. L'effet refroidissant va éviter que la combustion ne se propage aux cellules de l'accu qui n'ont pas encore atteint la température critique.
- ▶ Laisser l'accu dans le seau pendant au moins 24 heures, jusqu'à ce qu'il ait entièrement refroidi.
- ▶ Voir le chapitre **Comportement à adopter en cas d'accus endommagés**.



### Consignes de transport et de stockage

- ▶ Température ambiante entre -17 °C et +60 °C / 1 °F et 140 °F.
- ▶ Température de stockage entre -20 °C et +40 °C / -4 °F et 104 °F.
- ▶ Ne pas stocker les accus sur le chargeur. Retirer toujours l'accu du chargeur après la charge.
- ▶ Stocker si possible les accus dans un endroit sec et frais. Un stockage dans un endroit frais prolonge la durée de fonctionnement de l'accu. Ne jamais stocker d'accus au soleil, sur des chauffages ou derrière des vitres en verre.
- ▶ Ne pas envoyer les accus par la poste. S'adresser à un service d'expédition s'il faut envoyer des accus non endommagés.
- ▶ Ne jamais transporter les accus en vrac. Pendant le transport, les accus doivent être protégés des vibrations et chocs excessifs, isolés de tout matériau conducteur ou autre accu, pour éviter qu'ils n'entrent en contact avec d'autres pôles de batterie et qu'ils provoquent un court-circuit. **Tenir compte des prescriptions locales pour le transport d'accus.**

### Entretien et recyclage

- ▶ Veiller à ce que l'accu soit toujours propre et exempt de traces de graisse et d'huile. Éviter toute poussière ou saleté sur l'accu. Nettoyer l'accu avec un pinceau sec et souple ou un chiffon propre et sec.
- ▶ Ne jamais faire fonctionner l'accu si ses ouïes d'aération sont bouchées. Nettoyer soigneusement les ouïes d'aération à l'aide d'une brosse sèche et douce.
- ▶ Éviter toute pénétration de corps étrangers à l'intérieur.
- ▶ Empêcher toute pénétration d'humidité dans l'accu. En cas de pénétration d'humidité dans l'accu, le manipuler comme un accu endommagé et l'isoler dans un conteneur non inflammable.
  - ▶ Voir le chapitre **Comportement à adopter en cas d'accus endommagés**.
- ▶ Une élimination non conforme peut produire des émanations de gaz et de liquides nocives pour la santé. Éliminer l'accu en le déposant auprès du **Hilti Store** local ou s'adresser à l'entreprise de collecte des déchets compétente. **Tenir compte des prescriptions locales pour le transport d'accus endommagés !**
- ▶ Ne jamais jeter les accus dans les ordures ménagères.
- ▶ Éliminer les accus en veillant à ce qu'ils soient hors de la portée des enfants. Recouvrir les raccords avec un matériau non conducteur pour éviter tout court-circuit.

## Manual de instrucciones original

### Contenido


<b>1</b>	<b>Información sobre el manual de instrucciones</b>	<b>64</b>
1.1	Acerca de este manual de instrucciones	64
1.2	Explicación de símbolos	64
1.3	Símbolos del producto	65
<b>2</b>	<b>Seguridad</b>	<b>66</b>
2.1	Indicaciones generales de seguridad para herramientas eléctricas	66
2.2	Indicaciones de seguridad para taladradoras	68
2.3	Indicaciones de seguridad adicionales de la atornilladora	68
2.4	Manipulación y utilización segura de las baterías	69
<b>3</b>	<b>Descripción</b>	<b>70</b>
3.1	Vista general del producto	70
3.2	Uso conforme a las prescripciones	70
3.3	Suministro	70
3.4	Visualización de la batería de Ion-Litio	70
<b>4</b>	<b>Taladro atornillador</b>	<b>71</b>
4.1	Batería	72
4.2	Información sobre la emisión de ruidos y valores de vibración	72



<b>5</b>	<b>Preparación del trabajo</b>	<b>72</b>
5.1	Carga de la batería	73
5.2	Colocación de la batería	73
5.3	Extracción de la batería	73
5.4	Montaje de la empuñadura lateral <b>2</b>	73
5.5	Colocación del útil de inserción	73
5.6	Extracción del útil de inserción	73
5.7	Protección frente a caídas	73
<b>6</b>	<b>Manejo</b>	<b>74</b>
6.1	Selección de la velocidad <b>4</b>	74
6.2	Ajuste del giro a la derecha o a la izquierda <b>3</b>	74
6.3	Conexión	74
6.4	Taladrado	74
6.5	Atornillado	74
6.6	Desconexión	74
<b>7</b>	<b>Cuidado y mantenimiento</b>	<b>74</b>
<b>8</b>	<b>Transporte y almacenamiento</b>	<b>75</b>
<b>9</b>	<b>Ayuda en caso de averías</b>	<b>75</b>
<b>10</b>	<b>Reciclaje</b>	<b>76</b>
<b>11</b>	<b>Garantía del fabricante</b>	<b>76</b>
<b>12</b>	<b>Más información</b>	<b>76</b>
<b>13</b>	<b>Hilti Baterías de Ion-Litio</b>	<b>77</b>

## 1 Información sobre el manual de instrucciones

### 1.1 Acerca de este manual de instrucciones

- **Advertencia** Asegúrese de haber leído y entendido toda la documentación adjunta, incluidas, entre otras, las instrucciones, advertencias de seguridad, ilustraciones y especificaciones que se proporcionan con este producto. Familiarícese con todas las instrucciones, advertencias de seguridad, ilustraciones, especificaciones, componentes y funciones del producto antes de utilizarlo. De lo contrario, existe peligro de descarga eléctrica, incendio, lesiones graves o muerte. Conserve todas las advertencias e instrucciones para futuras consultas.
- Los productos **HILTI** han sido diseñados para usuarios profesionales y solo personal autorizado y debidamente formado puede utilizarlos y llevar a cabo su mantenimiento y conservación. Este personal debe estar especialmente instruido en lo referente a los riesgos de uso. La utilización del producto y sus dispositivos auxiliares puede conllevar riesgos para el usuario en caso de manejarse de forma inadecuada por personal no cualificado o utilizarse para usos diferentes a los que están destinados.
- La documentación adjunta corresponde al estado actual de la técnica en el momento de la impresión. Compruebe siempre la última versión en la página del producto de la página web de Hilti. Para ello siga el enlace o escanee el código QR que figura en esta documentación y que se indica con el símbolo .
- El manual de instrucciones siempre debe permanecer a mano junto al producto. No entregue nunca el producto a otras personas sin este manual de instrucciones.

### 1.2 Explicación de símbolos

#### 1.2.1 Avisos

Las advertencias de seguridad advierten de peligros derivados del manejo del producto. Se utilizan las siguientes palabras de peligro:



#### **PELIGRO !**

- ▶ Término utilizado para un peligro inminente que puede ocasionar lesiones graves o incluso la muerte.



### ADVERTENCIA

#### ADVERTENCIA !

- ▶ Término utilizado para un posible peligro que puede ocasionar lesiones graves o incluso la muerte.

### PRECAUCIÓN

#### PRECAUCIÓN !

- ▶ Término utilizado para una posible situación peligrosa que puede ocasionar lesiones o daños materiales.

### 1.2.2 Símbolos en el manual de instrucciones

En este manual de instrucciones se utilizan los siguientes símbolos:

	Consulte el manual de instrucciones
	Indicaciones de uso y demás información de interés
	Referencia cruzada
	Manejo con materiales reutilizables
	No tire las herramientas eléctricas y las baterías junto con los desperdicios domésticos
	Batería de Ion-Litio <b>Hilti</b>
	Cargador <b>Hilti</b>

### 1.2.3 Símbolos en las figuras

En las figuras se utilizan los siguientes símbolos:

	Estos números hacen referencia a la figura correspondiente incluida al principio de este manual de instrucciones.
	La numeración en las figuras hace referencia a pasos de trabajo importantes o componentes importantes para los pasos de trabajo. Estos pasos de trabajo o componentes se resaltan en el texto mediante los correspondientes números, p. ej., <b>(3)</b> .
	En la figura <b>Vista general</b> se utilizan números de posición y los números de la leyenda están explicados en el apartado <b>Vista general del producto</b> .
	Preste especial atención a este símbolo cuando utilice el producto.

## 1.3 Símbolos del producto

### 1.3.1 Símbolos en el producto

En el producto se pueden utilizar los siguientes símbolos:

	Taladrar sin percusión
	Corriente continua
	Revoluciones por minuto
	Número de referencia de revoluciones en vacío
	Diámetro
	El producto es apto para tecnología NFC, que es compatible con las plataformas iOS y Android.
	Batería de Ion-Litio



	Nunca golpee la batería con un objeto ni utilice la batería como herramienta de percusión.
	No deje que la batería se caiga. No utilice baterías que hayan recibido algún golpe ni que estén dañadas de alguna otra forma.

## 2 Seguridad

### 2.1 Indicaciones generales de seguridad para herramientas eléctricas

**⚠ ADVERTENCIA** Lea con atención todas las indicaciones de seguridad, instrucciones, ilustraciones y datos técnicos correspondientes a esta herramienta eléctrica. La negligencia en el cumplimiento de las instrucciones que se describen a continuación podría provocar descargas eléctricas, incendios o lesiones graves.

**Conserve todas las instrucciones e indicaciones de seguridad para futuras consultas.**

El término «herramienta eléctrica» empleado en las indicaciones de seguridad se refiere a herramientas eléctricas portátiles, ya sea con cable de red o sin cable, en caso de ser accionadas por batería.

#### Seguridad en el puesto de trabajo

- ▶ **Mantenga su área de trabajo limpia y bien iluminada.** El desorden o una iluminación deficiente de las zonas de trabajo pueden provocar accidentes.
- ▶ **No utilice la herramienta eléctrica en un entorno con peligro de explosión en el que se encuentren líquidos, gases o polvos inflamables.** Las herramientas eléctricas producen chispas que pueden llegar a inflamar los materiales en polvo o vapores.
- ▶ **Mantenga alejados a los niños y otras personas de su puesto de trabajo al emplear la herramienta eléctrica.** Una distracción le puede hacer perder el control sobre la herramienta.

#### Seguridad eléctrica

- ▶ **El enchufe de la herramienta eléctrica debe corresponder a la toma de corriente utilizada. No se deberá modificar el enchufe en forma alguna. No utilice enchufes adaptadores para las herramientas eléctricas con puesta a tierra.** Los enchufes sin modificar adecuados a las respectivas tomas de corriente reducen el riesgo de descarga eléctrica.
- ▶ **Evite el contacto corporal con superficies que tengan puesta a tierra, como pueden ser tubos, calefacciones, cocinas y frigoríficos.** El riesgo a quedar expuesto a una sacudida eléctrica es mayor si su cuerpo tiene contacto con tierra.
- ▶ **No exponga las herramientas eléctricas a la lluvia y evite que penetren líquidos en su interior.** El riesgo de recibir descargas eléctricas aumenta si penetra agua en la herramienta eléctrica.
- ▶ **No utilice el cable de conexión para transportar o colgar la herramienta eléctrica ni tire de él para extraer el enchufe de la toma de corriente. Mantenga el cable de conexión alejado de fuentes de calor, aceite, aristas afiladas o piezas móviles.** Los cables de conexión dañados o enredados pueden provocar descargas eléctricas.
- ▶ **Cuando trabaje al aire libre con una herramienta eléctrica, utilice exclusivamente un alargador adecuado para exteriores.** La utilización de un alargador adecuado para su uso en exteriores evita el riesgo de una descarga eléctrica.
- ▶ **Cuando no pueda evitarse el uso de la herramienta eléctrica en un entorno húmedo, utilice un interruptor de corriente de defecto.** La utilización de un interruptor de corriente de defecto evita el riesgo de una descarga eléctrica.

#### Seguridad de las personas

- ▶ **Permanezca atento, preste atención durante el trabajo y utilice la herramienta eléctrica con prudencia. No utilice una herramienta eléctrica si está cansado, ni tampoco después de haber consumido alcohol, drogas o medicamentos.** Un momento de descuido al utilizar la herramienta eléctrica podría producir graves lesiones.
- ▶ **Utilice el equipo de seguridad personal adecuado y lleve siempre gafas protectoras.** El riesgo de lesiones se reduce considerablemente si, según el tipo y la aplicación de la herramienta eléctrica empleada, se utiliza un equipo de seguridad personal adecuado como una máscara antipolvo, calzado de protección con suela antideslizante, casco de protección o protección para los oídos.
- ▶ **Evite una puesta en servicio fortuita de la herramienta. Asegúrese de que la herramienta eléctrica está apagada antes de alzarla, transportarla, conectarla a la alimentación de tensión o insertar la batería.** Si transporta la herramienta eléctrica sujetándola por el interruptor o si introduce el enchufe en la alimentación de tensión con la herramienta conectada, podría producirse un accidente.
- ▶ **Retire las herramientas de ajuste o llaves fijas antes de conectar la herramienta eléctrica.** Una herramienta o llave colocada en una pieza giratoria puede producir lesiones al ponerse en funcionamiento.



- ▶ **Evite adoptar posturas forzadas. Procure que la postura sea estable y manténgase siempre en equilibrio.** De esta forma podrá controlar mejor la herramienta eléctrica en caso de presentarse una situación inesperada.
- ▶ **Utilice ropa adecuada. No utilice vestimenta amplia ni joyas. Mantenga su pelo, vestimenta y guantes alejados de las piezas móviles.** La vestimenta suelta, las joyas y el pelo largo se pueden enganchar con las piezas en movimiento.
- ▶ **Siempre que sea posible montar equipos de aspiración o captación de polvo, asegúrese de que están conectados y de que se utilizan correctamente.** El uso de un sistema de aspiración de polvo reduce los riesgos derivados del polvo.
- ▶ **No se crea a salvo de cualquier riesgo ni pase por alto ninguna de las normas de seguridad relativas a las herramientas eléctricas, aun cuando esté familiarizado con la herramienta eléctrica y tenga larga experiencia en su uso.** Una actuación negligente puede provocar lesiones graves en cuestión de segundos.

#### Uso y manejo de la herramienta eléctrica

- ▶ **No sobrecargue la herramienta. Utilice la herramienta eléctrica adecuada para el trabajo que se dispone a realizar.** Con la herramienta eléctrica apropiada podrá trabajar mejor y de modo más seguro dentro del margen de potencia indicado.
- ▶ **No utilice herramientas eléctricas con el interruptor defectuoso.** Las herramientas eléctricas que no se puedan conectar o desconectar son peligrosas y deben repararse.
- ▶ **Extraiga el enchufe de la toma de corriente o retire la batería extraíble antes de efectuar cualquier ajuste en la herramienta, cambiar accesorios o en caso de no utilizar la herramienta durante un tiempo prolongado.** Esta medida preventiva evita el riesgo de arranque accidental de la herramienta eléctrica.
- ▶ **Guarde las herramientas eléctricas que no utilice fuera del alcance de los niños. No permita utilizar la herramienta a ninguna persona que no esté familiarizada con ella o que no haya leído este manual de instrucciones.** Las herramientas eléctricas utilizadas por personas inexpertas son peligrosas.
- ▶ **Cuide su herramienta eléctrica y los accesorios adecuadamente. Compruebe si las piezas móviles de la herramienta funcionan correctamente y sin atascarse, y si existen piezas rotas o deterioradas que pudieran afectar al funcionamiento de la herramienta eléctrica. Encargue la reparación de las piezas defectuosas antes de usar la herramienta eléctrica.** Muchos accidentes son consecuencia de un mantenimiento inadecuado de la herramienta eléctrica.
- ▶ **Mantenga los útiles limpios y afilados.** Las herramientas de corte bien cuidadas y con aristas afiladas se atascan menos y se guían con más facilidad.
- ▶ **Utilice la herramienta eléctrica, los accesorios, útiles de inserción, etc., de acuerdo con estas instrucciones. Para ello, tenga en cuenta las condiciones de trabajo y la tarea que se va a realizar.** El uso de herramientas eléctricas para trabajos diferentes de aquellos para los que han sido concebidas puede resultar peligroso.
- ▶ **Mantenga las empuñaduras y las superficies de contacto secas, limpias y sin residuos de aceite o grasa.** Las empuñaduras y superficies de contacto resbaladizas impiden manejar y controlar la herramienta eléctrica con seguridad en situaciones imprevistas.

#### Uso y manejo de la herramienta de batería

- ▶ **Cargue las baterías únicamente con los cargadores recomendados por el fabricante.** Existe riesgo de incendio al intentar cargar baterías de un tipo diferente al previsto para el cargador.
- ▶ **Utilice únicamente las baterías previstas para la herramienta eléctrica.** El uso de otro tipo de baterías puede provocar daños e incluso incendios.
- ▶ **Si no utiliza la batería, guárdela separada de clips, monedas, llaves, clavos, tornillos y demás objetos metálicos que pudieran puentear sus contactos.** El cortocircuito de los contactos de la batería puede causar quemaduras o incendios.
- ▶ **La utilización inadecuada de la batería puede provocar fugas de líquido. Evite el contacto con este líquido. En caso de contacto accidental, enjuague el área afectada con abundante agua. En caso de contacto con los ojos, acuda además inmediatamente a un médico.** El líquido de la batería puede irritar la piel o producir quemaduras.
- ▶ **No utilice baterías dañadas o modificadas.** Una batería dañada o modificada puede tener un comportamiento imprevisible y provocar incendios, explosiones o riesgo de lesiones.
- ▶ **No exponga la batería al fuego o a temperaturas muy elevadas.** El fuego o las temperaturas superiores a 130 °C (265 °F) pueden provocar una explosión.
- ▶ **Siga todas las instrucciones relativas a la carga y no cargue nunca la batería o la herramienta de batería excediendo el rango de temperatura indicado en el manual de instrucciones.** Una carga



incorrecta o fuera del rango de temperatura permitido puede destruir la batería y aumentar el riesgo de incendio.

### Servicio Técnico

- ▶ **Solicite que un profesional lleve a cabo la reparación de su herramienta eléctrica y que utilice exclusivamente piezas de repuesto originales.** Solamente así se garantiza la seguridad de la herramienta.
- ▶ **No realice nunca el mantenimiento de baterías dañadas.** Cualquier mantenimiento de las baterías debe llevarlo a cabo el fabricante o un centro del Servicio de Atención al Cliente autorizado.

## 2.2 Indicaciones de seguridad para taladradoras

### Indicaciones de seguridad para todos los trabajos

- ▶ **Utilice la empuñadura adicional.** La pérdida del control puede causar lesiones.
- ▶ **Sujete la herramienta eléctrica por las empuñaduras aisladas cuando realice trabajos en los que el útil de inserción o los tornillos pueden entrar en contacto con cables eléctricos ocultos.** El contacto con los cables conductores puede traspasar la conductividad a las partes metálicas y producir descargas eléctricas.

### Indicaciones de seguridad al utilizar la broca larga

- ▶ **No trabaje en ningún caso con una velocidad superior a la velocidad máxima permitida de la broca.** A velocidades elevadas, la broca se puede doblar un poco si gira libremente sin entrar en contacto con la pieza de trabajo, lo que puede provocar lesiones.
- ▶ **Inicie el proceso de perforación siempre con velocidad baja y mientras la broca esté en contacto con la pieza de trabajo.** A velocidades elevadas, la broca se puede doblar un poco si gira libremente sin entrar en contacto con la pieza de trabajo, lo que puede provocar lesiones.
- ▶ **No aplique una presión excesiva y solo en sentido longitudinal respecto a la broca.** Las brocas pueden doblarse y, por consiguiente, romperse o provocar la pérdida del control e incluso lesiones.

## 2.3 Indicaciones de seguridad adicionales de la atornilladora

- ▶ Utilice el producto y los accesorios solo si están en perfecto estado técnico.
- ▶ No efectúe nunca manipulaciones o modificaciones en el producto ni en los accesorios.
- ▶ Antes de empezar a trabajar, compruebe si la zona de trabajo oculta cables eléctricos, tuberías de gas o cañerías de agua. Las partes metálicas exteriores del producto pueden provocar una descarga eléctrica o una explosión si se daña un cable eléctrico, una tubería de gas o una cañería de agua.
- ▶ El polvo que se genera al pulir, lijar, cortar y taladrar puede contener productos químicos peligrosos, como, por ejemplo, plomo o pinturas basadas en plomo; ladrillos, hormigón y otros productos de mampostería, piedra natural y otros productos que contengan silicatos; determinadas maderas, como el roble o el haya o las maderas tratadas químicamente, o amianto o materiales que contengan asbesto. La exposición del usuario y las personas circundantes debe regularse según la clase de peligro de los materiales con los que se trabaje. Tome las medidas necesarias para mantener la exposición a un nivel seguro, p. ej., mediante el uso de un sistema de recogida de polvo o una mascarilla adecuada. Las medidas genéricas para reducir la exposición son, entre otras:
  - ▶ trabajar en un espacio bien ventilado;
  - ▶ evitar el contacto prolongado con el polvo;
  - ▶ desviar el polvo de la cara y el cuerpo;
  - ▶ usar prendas protectoras y lavar con agua y jabón las zonas expuestas.
- ▶ - Riesgo de lesiones en caso de caída de herramientas o accesorios. Antes de iniciar el trabajo, compruebe que la batería y los accesorios montados estén bien fijados.
- ▶ No utilice puntas desafiladas.
- ▶ Los útiles de inserción de gran tamaño y muy pesados únicamente deben utilizarse en la primera velocidad. De lo contrario existe el riesgo de que la herramienta quede dañada al apagarla o de que, en determinadas circunstancias adversas, el portabrocas se desprenda.
- ▶ Utilice las empuñaduras adicionales que se suministran con el producto. La pérdida del control puede causar lesiones. Asegúrese de que la empuñadura adicional esté bien sujeta y montada.
- ▶ No conecte el producto hasta que este se encuentre en la posición de trabajo.
- ▶ Asegure la pieza de trabajo. Utilice dispositivos de sujeción o un tornillo de banco para sujetar la pieza de trabajo. De esa forma estará sujeta de modo más seguro que con la mano y, por otro lado, tendrá las dos manos libres para manejar la herramienta.
- ▶ Sujete siempre el producto con ambas manos por las empuñaduras previstas. Mantenga las empuñaduras secas y limpias.






- ▶ Mantenga siempre las rejillas de ventilación despejadas. Riesgo de quemaduras debido a rejillas de ventilación cubiertas.
- ▶ Evite tocar las piezas en movimiento. Existe riesgo de lesiones.
- ▶ Cuando utilice el producto, lleve protección para los ojos, casco de protección, protección para los oídos y una mascarilla adecuada.
- ▶ Utilice protección para los ojos. El material que sale disparado puede ocasionar lesiones en los ojos y en el cuerpo.
- ▶ No mire directamente hacia la luz (LED) del producto y no apunte la luz a la cara de otras personas. Existe riesgo de deslumbramiento.
- ▶ Efectúe a menudo pausas y ejercicios para mejorar la circulación de los dedos. Tras muchas horas de trabajo expuesto a las vibraciones intensas, pueden surgir complicaciones en los vasos sanguíneos o en el sistema nervioso en dedos, manos o articulaciones de las manos.
- ▶ Espere hasta que el producto se haya detenido antes de dejarlo en ninguna superficie.
- ▶ Utilice guantes de protección para cambiar el útil. El contacto con el útil de inserción puede producir cortes y quemaduras.

## 2.4 Manipulación y utilización segura de las baterías

- ▶ **Tenga en cuenta las siguientes indicaciones de seguridad para el manejo y el uso seguros de las baterías de Ion-Litio.** En caso de no respetarlas, puede llevar a irritación de la piel, lesiones corrosivas graves, quemaduras químicas, fuego o explosiones.
- ▶ Utilice las baterías solo si están en perfecto estado técnico.
- ▶ Manipule las baterías con cuidado a fin de evitar daños o escapes de líquido altamente peligroso para su salud.
- ▶ Las baterías no deben modificarse ni manipularse en ningún caso.
- ▶ Las baterías no se deben destruir, comprimir, calentar por encima de 80 °C (176 °F) o quemar.
- ▶ No utilice ni cargue baterías que hayan recibido algún golpe ni que estén dañadas de alguna otra forma. Compruebe con regularidad si las baterías presentan signos de daños.
- ▶ No utilice nunca baterías recicladas o reparadas.
- ▶ Nunca utilice la batería o una herramienta eléctrica de batería como herramienta de percusión.
- ▶ No exponga nunca las baterías a radiación solar directa, temperaturas elevadas, chispas o llamas abiertas. Esto puede provocar explosiones.
- ▶ No toque los polos de la batería con los dedos, con herramientas, con joyas o con otros objetos conductores de la electricidad. Esto puede dañar la batería y provocar otros daños materiales y lesiones.
- ▶ Mantenga las baterías alejadas de la lluvia, la humedad y los líquidos. Si entra humedad, pueden producirse cortocircuitos, descargas eléctricas, quemaduras, incendios y explosiones.
- ▶ Utilice únicamente cargadores y herramientas eléctricas concebidos para este tipo de baterías. Para ello, consulte las indicaciones recogidas en el manual de instrucciones correspondiente.
- ▶ No utilice ni almacene la batería en entornos con peligro de explosión.
- ▶ Si al tocar la batería detecta que está muy caliente, puede deberse a una avería en la misma. Coloque la batería en un lugar visible, no inflamable, a suficiente distancia de otros materiales inflamables. Deje que la batería se enfríe. Si, después de una hora, la herramienta sigue estando demasiado caliente para tocarla, significa que está averiada. Diríjase al Servicio Técnico de **Hilti** o lea el documento «Indicaciones de seguridad y uso de las baterías de Ion-Litio de **Hilti**».



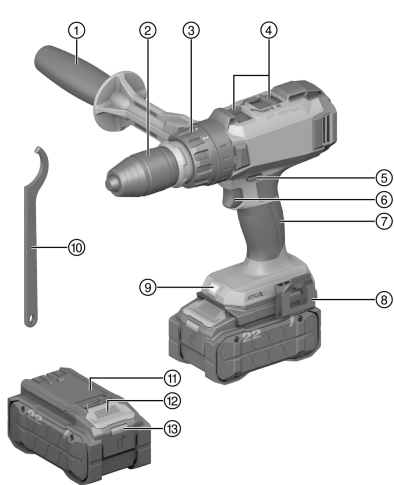
Tenga en cuenta las directivas especiales aplicables al transporte, almacenamiento y uso de las baterías de Ion-Litio.

Lea las instrucciones de seguridad y uso de las baterías de Ion-Litio de **Hilti**, que puede encontrar escaneando el código QR que se indica con el símbolo .



### 3 Descripción

#### 3.1 Vista general del producto



- ① Empuñadura lateral
- ② Portabrocas de sujeción rápida
- ③ Anillo de ajuste del par de giro
- ④ Interruptor selector de velocidad
- ⑤ Conmutador de giro a la derecha/izquierda con bloqueo de conexión
- ⑥ Conmutador de control (con control electrónico de velocidad)
- ⑦ Empuñadura
- ⑧ Colgador de cinturón (opcional)
- ⑨ Iluminación del área de trabajo
- ⑩ Llave de gancho
- ⑪ Batería
- ⑫ Tecla de desbloqueo de la batería
- ⑬ Indicador de estado de la batería

#### 3.2 Uso conforme a las prescripciones

El producto descrito es un taladro atornillador de guiado manual con alimentación por batería. Sirve para atornillar y aflojar tornillos y para taladrar en acero, madera y plástico.

- Utilice únicamente las baterías de Ion-Litio **Hilti** Nuron de la serie B 22 para este producto. Para un rendimiento óptimo, **Hilti** recomienda utilizar las baterías indicadas en esta tabla.
- Para estas baterías utilice exclusivamente los cargadores **Hilti** de las series indicadas en esta tabla.

#### 3.3 Suministro

Taladro atornillador, empuñadura lateral, llave de gancho, manual de instrucciones

Encontrará otros productos del sistema autorizados para su producto en su **Hilti Store** o en Internet, en: [www.hilti.group](http://www.hilti.group)

#### 3.4 Visualización de la batería de Ion-Litio

Las baterías de Ion-Litio de **Hilti** Nuron pueden mostrar el estado de carga, los mensajes de error y el estado de la batería.

##### 3.4.1 Visualización del estado de carga y de los mensajes de error

#### ADVERTENCIA

##### Riesgo de lesiones por la caída de la batería

- Con la batería colocada, asegúrese tras pulsar la tecla de desbloqueo de que la batería vuelva a encajar correctamente en el producto empleado.

Para recibir una de las siguientes indicaciones, pulse brevemente la tecla de desbloqueo de la batería. El estado de carga y las posibles averías también se muestran de forma permanente mientras el producto esté conectado.

Estado	Significado
Cuatro (4) LED encendidos permanentemente en verde	Estado de carga: 100 % a 71 %
Tres (3) LED encendidos permanentemente en verde	Estado de carga: 70 % a 51 %



Estado	Significado
Dos (2) LED se iluminan permanentemente en verde	Estado de carga: 50 % a 26 %
Un (1) LED está encendido permanentemente en verde	Estado de carga: 25 % a 10 %
Un (1) LED parpadea lentamente en verde	Estado de carga: < 10 %
Un (1) LED parpadea rápidamente en verde	La batería de Ion-Litio está totalmente descargada. Cargue la batería. Si tras cargar la batería el LED sigue parpadeando rápidamente, dirijase al Servicio Técnico de <b>Hilti</b> .
Un (1) LED parpadea rápidamente en amarillo	La batería de Ion-Litio o el producto conectado a ella están sobrecargados, demasiado calientes, demasiado fríos o existe otro error. Ponga el producto y la batería en la temperatura de trabajo recomendada y no sobrecargue el producto durante su uso. Si sigue viendo el mensaje, dirijase al Servicio Técnico de <b>Hilti</b> .
Un (1) LED está encendido en amarillo	La batería de Ion-Litio y el producto conectado a ella no son compatibles. Dirijase al servicio técnico de <b>Hilti</b> .
Un (1) LED parpadea rápidamente en rojo	La batería de Ion-Litio está bloqueada y no puede seguir utilizándose. Dirijase al servicio técnico de <b>Hilti</b> .

### 3.4.2 Visualización del estado de la batería

Para consultar el estado de la batería, mantenga la tecla de desbloqueo pulsada durante más de 3 segundos. El sistema no detecta un posible funcionamiento incorrecto de la batería debido a un mal uso, como caídas, hendiduras, daños por calor externo, etc.

Estado	Significado
Todos los LED se encienden como luz en movimiento y, a continuación, se enciende un (1) LED permanentemente en verde.	La batería puede seguir utilizándose.
Todos los LED se encienden como luz en movimiento y, a continuación, parpadea un (1) LED rápidamente en amarillo.	No se ha podido completar la consulta sobre el estado de la batería. Repita la operación o dirijase al Servicio Técnico de <b>Hilti</b> .
Todos los LED se encienden como luz en movimiento y, a continuación, parpadea un (1) LED permanentemente en rojo.	Cuando un producto conectado puede seguir utilizándose, la capacidad restante de la batería es inferior al 50 %. Cuando un producto conectado ya no puede seguir utilizándose, la batería ha llegado al final de su vida útil y debe ser sustituida. Dirijase al servicio técnico de <b>Hilti</b> .

## 4 Taladro atornillador

Tensión nominal	21,6 V	
Generación de productos	02	
Peso según EPTA-Procedure 01 sin batería	2,2 kg	
Velocidad	1.ª velocidad	0 rpm ... 365 rpm
	2.ª velocidad	0 rpm ... 625 rpm
	3.ª velocidad	0 rpm ... 1.440 rpm
	4.ª velocidad	0 rpm ... 2.460 rpm
Ajuste del par de giro (15 niveles)	1,5 Nm ... 12 Nm	
Ø broca (madera blanda)	1,5 mm ... 32 mm	



Ø broca (madera dura)	1,5 mm ... 20 mm
Ø broca (metal)	1,5 mm ... 20 mm
Temperatura ambiente en funcionamiento	-17 °C ... 60 °C
Temperatura de almacenamiento	-20 °C ... 70 °C

#### 4.1 Batería

Tensión de servicio de la batería	21,6 V
Peso batería	Véase el capítulo «Uso conforme a las prescripciones»
Temperatura ambiente en funcionamiento	-17 °C ... 60 °C
Temperatura de almacenamiento	-20 °C ... 40 °C
Temperatura de la batería al comenzar la carga	-10 °C ... 45 °C



#### 4.2 Información sobre la emisión de ruidos y valores de vibración

Los valores de vibración y de presión acústica indicados en estas instrucciones han sido medidos conforme a los procedimientos de medición homologados y pueden utilizarse para la comparación de diferentes herramientas eléctricas. También resultan útiles para realizar un análisis de los riesgos de exposición.

Los datos indicados son específicos para las aplicaciones principales de la herramienta eléctrica. Los datos pueden, no obstante, registrar variaciones si la herramienta eléctrica se emplea para otras aplicaciones o con útiles de inserción distintos, o si se ha efectuado un mantenimiento insuficiente de la herramienta. En estos casos, los riesgos de exposición podrían aumentar considerablemente durante toda la sesión de trabajo.

A fin de obtener un análisis preciso de los riesgos de exposición, también deben tenerse en cuenta los períodos en los que la herramienta eléctrica está desconectada o está en marcha, pero no realmente en uso. De este modo, los riesgos de exposición podrían reducirse considerablemente durante toda la sesión de trabajo.

Adopte medidas de seguridad adicionales para proteger al usuario del efecto del ruido y de las vibraciones, como por ejemplo: mantenimiento de la herramienta eléctrica y los útiles de inserción, mantener las manos calientes, organización de los procesos de trabajo, etc.

 Aquí encontrará información detallada sobre las versiones de las normas **EN 62841** aplicadas en la reproducción de la declaración de conformidad  532.

#### Información sobre la emisión de ruidos

Nivel de potencia acústica ( $L_{WA}$ )	86 dB(A)
Incertidumbre del nivel de potencia acústica ( $K_{WA}$ )	5 dB(A)
Nivel de presión acústica de emisiones ( $L_{pA}$ )	78 dB(A)
Incertidumbre del nivel de intensidad acústica ( $K_{pA}$ )	5 dB(A)

#### Valores de vibración totales

Taladrar en metal ( $a_{h,D}$ )	<b>B 22-85</b>	1,6 m/s <sup>2</sup>
	<b>B 22-110</b>	1,5 m/s <sup>2</sup>
Incertidumbre al taladrar en metal (K)		1,5 m/s <sup>2</sup>

## 5 Preparación del trabajo

### ADVERTENCIA

#### Riesgo de lesiones por arranque involuntario

- ▶ Antes de insertar la batería, asegúrese de que el producto correspondiente esté desconectado.
- ▶ Retire la batería antes de realizar ajustes en la herramienta o de cambiar accesorios.

Respete las indicaciones de seguridad y las advertencias presentes en esta documentación y en el producto.



### 5.1 Carga de la batería

1. Antes de cargarla, lea el manual de instrucciones del cargador.
2. Asegúrese de que los contactos de la batería y del cargador estén limpios y secos.
3. Cargue la batería en un cargador autorizado. 70

### 5.2 Colocación de la batería

#### ADVERTENCIA

#### Riesgo de lesiones por cortocircuito o caída de la batería.

- ▶ Antes de insertar la batería, asegúrese de que los contactos de la batería y del producto estén libres de cuerpos extraños.
  - ▶ Asegúrese de que la batería encaje siempre correctamente.
- 
1. Cargue por completo la batería antes de la primera puesta en servicio.
  2. Introduzca la batería en el producto hasta que encaje de forma audible.
  3. Compruebe que la batería está bien colocada.

### 5.3 Extracción de la batería

1. Pulse la tecla de desbloqueo de la batería.
2. Retire la batería del producto.

### 5.4 Montaje de la empuñadura lateral

1. Gire la empuñadura para soltar el soporte (banda de sujeción) de la empuñadura lateral. Deslice el soporte (banda de sujeción) desde delante a través del portabrocas de sujeción rápida hasta la ranura prevista para ello.
2. Coloque la empuñadura lateral en la posición deseada.
3. Gire la empuñadura para fijar el soporte (banda de sujeción) de la empuñadura lateral.

### 5.5 Colocación del útil de inserción

1. Compruebe si el extremo de inserción del útil está limpio. Límpielo en caso necesario.
2. Abra el portabrocas de sujeción rápida.
3. Inserte el útil en el portabrocas de sujeción rápida y apriete el portabrocas de sujeción rápida hasta que oiga varios clics.
4. Compruebe que el útil de inserción quede fijado de forma segura.

### 5.6 Extracción del útil de inserción

1. Abra el portabrocas de sujeción rápida.
  - ▶ Si el mandril no puede abrirse, utilice la llave de gancho suministrada a modo de ayuda.
2. Extraiga el útil de inserción del portabrocas de sujeción rápida.

### 5.7 Protección frente a caídas

#### ADVERTENCIA

#### Riesgo de lesiones por caída de herramientas o accesorios.

- ▶ Utilice únicamente la cuerda de amarre para herramientas **Hilti** recomendada para su producto.
  - ▶ Antes de cada uso, compruebe que el punto de fijación de la cuerda de amarre para herramientas no presente posibles daños.
  - ▶ No fije ninguna cuerda de amarre para herramientas al colgador de cinturón. No utilice un colgador de cinturón para elevar el producto.
- 



Tenga en cuenta las directivas nacionales para trabajos en altura.

Para este producto, utilice únicamente como protección frente a caídas una combinación de la protección anticaídas #2293133 de **Hilti** con la cuerda de amarre para herramientas #2261970 de **Hilti**.



- ▶ Fije la protección anticaídas a las aberturas de montaje para accesorios. Compruebe que quede fijada de forma segura.
- ▶ Fije un mosquetón de la cuerda de amarre para herramientas a la protección anticaídas y el segundo mosquetón a una estructura portante. Compruebe que ambos mosquetones queden fijados de forma segura.



Tenga en cuenta los manuales de instrucciones de la protección anticaídas de **Hilti** y de la cuerda de amarre para herramientas de **Hilti**.

## 6 Manejo

Respete las indicaciones de seguridad y las advertencias presentes en esta documentación y en el producto.

### 6.1 Selección de la velocidad

- ▶ Seleccione la velocidad.
  - ▶ El interruptor selector de velocidad solo puede accionarse con el motor parado.

### 6.2 Ajuste del giro a la derecha o a la izquierda

- ▶ Ajuste el conmutador de giro a la derecha/izquierda en la posición de giro deseada.
  - ▶ Un bloqueo impide la conmutación con el motor en marcha. En la posición central, el conmutador de control está bloqueado (bloqueo de conexión).

### 6.3 Conexión

- ▶ Pulse el conmutador de control.
  - ▶ En función de la presión, la velocidad se ajusta de forma continua hasta la velocidad máxima.

### 6.4 Taladrado

1. Sitúe el anillo de ajuste del par de giro en el símbolo
2. Ajuste el conmutador de giro a la derecha/izquierda en giro a la derecha.

### 6.5 Atornillado

1. En el anillo de ajuste del par de giro, ajuste el par de giro necesario.
2. Ajuste la dirección de giro deseada con el conmutador de giro a la derecha/izquierda.

### 6.6 Desconexión

- ▶ Suelte el conmutador de control.

## 7 Cuidado y mantenimiento



### ADVERTENCIA

#### Riesgo de lesiones con la batería colocada !

- ▶ Extraiga siempre la batería antes de llevar a cabo tareas de cuidado y mantenimiento.

#### Cuidado del producto

- Elimine con precaución la suciedad fuertemente adherida.
- Las rejillas de ventilación, si las hay, deben limpiarse con cuidadosamente con un cepillo seco y suave.
- Limpie la carcasa solo con un paño ligeramente humedecido.
- Utilice un paño limpio y seco para limpiar los contactos del producto.

#### Cuidado de las baterías de Ion-Litio

- No utilice nunca una batería con las rejillas de ventilación obstruidas. Limpie cuidadosamente las rejillas de ventilación con un cepillo seco y suave.
- Evite la exposición innecesaria de la batería al polvo o la suciedad. No exponga nunca la batería a altos niveles de humedad (por ejemplo, sumergiéndola en agua o dejándola bajo la lluvia).  
Si penetra agua en la batería, trátela como una batería dañada. Aíslela en un recipiente no inflamable y póngase en contacto con el Servicio Técnico de **Hilti**.



- Mantenga la batería limpia de aceite o grasa. No permita la acumulación innecesaria de polvo o suciedad en la batería. Limpie la batería con un cepillo seco y suave o con un paño limpio y seco.  
No toque los contactos de la batería y no elimine de los contactos la grasa aplicada de fábrica.
- Limpie la carcasa solo con un paño ligeramente humedecido.

### Mantenimiento

#### ADVERTENCIA

**Riesgo de descarga eléctrica.** Las reparaciones indebidas en componentes eléctricos pueden producir lesiones graves y quemaduras.

- ▶ Las reparaciones de la parte eléctrica sólo puede llevarlas a cabo un técnico electricista cualificado.
- Compruebe con regularidad que las piezas visibles no estén dañadas y los elementos de manejo funcionen correctamente.
- No utilice el producto si presenta daños o fallos que afecten al funcionamiento. Encargue inmediatamente la reparación del producto al Servicio Técnico de **Hilti**.
- Tras las tareas de cuidado y mantenimiento, coloque todos los dispositivos de protección y asegúrese de que funcionen correctamente.



Para garantizar un correcto funcionamiento, utilice exclusivamente piezas de repuesto, material de consumo y accesorios originales. Las piezas de repuesto, los materiales de consumo y los accesorios autorizados por **Hilti** se pueden consultar en su **Hilti Store** o en: [www.hilti.group](http://www.hilti.group)

## 8 Transporte y almacenamiento

### Transporte de baterías y herramientas a batería

#### PRECAUCIÓN

#### Arranque involuntario en el transporte !

- ▶ Transporte sus productos siempre sin batería.
- ▶ Extraiga la(s) batería(s).
- ▶ Nunca transporte las baterías sin embalaje. Durante el transporte, las baterías deben estar protegidas frente a vibraciones y golpes excesivos y aisladas de todo material conductor y de otras baterías para que no entren en contacto con los polos de otras baterías y causen un cortocircuito. **Tenga en cuenta las normativas locales sobre el transporte de baterías.**
- ▶ Las baterías no deben enviarse por correo. Dirijase a una empresa de transporte si quiere enviar baterías no dañadas.
- ▶ Compruebe si el producto o las baterías están dañados antes de cada uso y antes y después de un transporte prolongado.

### Almacenamiento de baterías y herramientas a batería

#### ADVERTENCIA

#### Daños imprevistos debido a una batería defectuosa o agotada !

- ▶ Guarde su productos siempre sin batería.
- ▶ Guarde el producto y las baterías en un lugar fresco y seco. Tenga en cuenta los valores límite de temperatura que figuran en los datos técnicos. 71
- ▶ No almacene las baterías en el cargador. Extraiga siempre la batería del cargador después del proceso de carga.
- ▶ No guarde nunca las baterías en un lugar expuesto al sol, a fuentes de calor o detrás de un cristal.
- ▶ Guarde el producto y las baterías fuera del alcance de niños y personas no autorizadas.
- ▶ Compruebe si el producto o las baterías están dañados antes de cada uso y antes y después de un almacenamiento prolongado.

## 9 Ayuda en caso de averías

En caso de producirse una avería, compruebe el indicador de estado de la batería. Véase el capítulo **Mostrar la batería de Ion-Litio**.

Si se producen averías que no estén incluidas en esta tabla o que no pueda solucionar usted, dirijase al Servicio Técnico de **Hilti**.



Anomalia	Posible causa	Solución
El producto no funciona.	La batería no se ha insertado completamente.	► Introduzca la batería hasta que encaje y se oiga un clic.
	La batería está descargada.	► Cambie la batería y cargue la que se encuentra descargada.
Los LED de la batería no emiten ninguna indicación	La batería está defectuosa.	► Póngase en contacto con el Servicio Técnico de <b>Hilti</b> .
El interruptor de conexión y desconexión no se puede pulsar o está bloqueado.	El conmutador de giro a la derecha/izquierda está en la posición central.	► Presione el conmutador de giro a la derecha/izquierda hacia la izquierda o la derecha.
La batería se descarga con mayor rapidez que de costumbre.	Temperatura ambiente demasiado baja.	► Deje que la batería alcance poco a poco la temperatura ambiente.
La batería no se enclava con un «clic» audible.	Suciedad en las lengüetas de la batería.	► Limpie las lengüetas y enclave la batería en posición de trabajo.
Calentamiento considerable del producto o la batería.	Error en el sistema eléctrico.	► Desconecte el producto de inmediato, extraiga la batería, examínela, deje que se enfríe y póngase en contacto con el Servicio Técnico de <b>Hilti</b> .
	El producto está sobrecargado (límites de aplicación superados).	► Antes de comenzar a trabajar, observe los datos de rendimiento de su producto. Véase «Datos técnicos».

## 10 Reciclaje

### ADVERTENCIA

**Riesgo de lesiones por un reciclaje indebido.** Riesgo para la salud debido a escapes de gases o líquidos.

- No envíe baterías dañadas bajo ningún concepto.
- Cubra las conexiones con un material no conductor para evitar cortocircuitos.
- Deshágase de las baterías de tal forma que no terminen en manos de niños.
- Elimine la batería en su **Hilti Store** o diríjase a su empresa de desechos.

Los productos **Hilti** están fabricados en su mayor parte con materiales reutilizables. La condición para dicha reutilización es una separación adecuada de los materiales. En muchos países, **Hilti** recoge las herramientas usadas para su recuperación. Pregunte al Servicio de Atención al Cliente de **Hilti** o a su asesor de ventas.



- No deseche las herramientas eléctricas, los aparatos eléctricos ni las baterías junto con los residuos domésticos.

## 11 Garantía del fabricante

- Si tiene alguna consulta acerca de las condiciones de la garantía, póngase en contacto con su sucursal local de **Hilti**.

## 12 Más información

Encontrará accesorios, productos del sistema y más información sobre su producto en este **enlace**.







Part Name	Hazardous Substances				
	Lead (Pb)	Mercury (Hg)	Cadmium (Cd)	Hexavalent Chromium (Cr(VI))	Poly-brominated biphenyls (PBB)
Electronics (PCB, switch, wiring)	X	O	X	O	O
Motor	O	O	O	O	O
Power cord	O	O	O	O	O
Fastener elements	O	O	O	O	O
Metal parts	X	O	O	O	O
Power supplies	O	O	O	O	O
Brass parts	X	O	O	O	O
Aluminium parts	X	O	O	O	O
Battery	O	O	O	O	O
Battery charger	X	O	O	O	O

O: Indicates that said hazardous substance contained in all of the homogeneous materials for this part is below the limit requirement of GB/T 26576-2011.

X: Indicates that said hazardous substance contained in at least one of the homogenous materials used for this part is above the limit requirement of GB/T 26576-2011 but corresponds to the exemption

Esta tabla se aplica en el mercado de China.

### 13 Hilti Baterías de Ion-Litio

#### Indicaciones de seguridad y uso

En esta documentación, el término «batería» se utiliza para baterías de Ion-Litio recargables de Hilti en las que hay agrupadas varias células de Ion-Litio. Están diseñadas para las herramientas eléctricas de Hilti y solo se pueden utilizar con ellas. Utilice exclusivamente baterías originales de **Hilti**.

#### Descripción

Las baterías **Hilti** están equipadas con sistemas de gestión y protección de las celdas.

Las baterías se componen de celdas que contienen materiales acumuladores de Ion-Litio y que posibilitan una densidad de energía específica. Las celdas de Ion-Litio tienen un efecto memoria muy bajo, pero reaccionan con mucha sensibilidad a golpes, descarga total o altas temperaturas.

Puede consultar los productos autorizados para baterías **Hilti** en su **Hilti Store** o en: [www.hilti.group](http://www.hilti.group)

#### Seguridad

- ▶ **Tenga en cuenta las siguientes indicaciones de seguridad para el manejo y el uso seguros de las baterías de Ion-Litio.** En caso de no respetarlas, puede llevar a irritación de la piel, lesiones corrosivas graves, quemaduras químicas, fuego o explosiones.
- ▶ Manipule las baterías con cuidado a fin de evitar daños o escapes de líquido altamente peligroso para su salud.
- ▶ Las baterías no deben modificarse ni manipularse en ningún caso.
- ▶ Las baterías no se deben destruir, comprimir, calentar por encima de 80 °C o quemar.
- ▶ No utilice ni cargue baterías que hayan recibido algún golpe ni que estén dañadas de alguna otra forma. Compruebe con regularidad si las baterías presentan signos de daños.
- ▶ No utilice nunca baterías recicladas o reparadas.
- ▶ Nunca utilice la batería o una herramienta eléctrica de batería como herramienta de percusión.



- ▶ No exponga nunca las baterías a radiación solar directa, temperaturas elevadas, chispas o llamas abiertas. Esto puede provocar explosiones.
- ▶ No toque los polos de la batería con los dedos, con herramientas, con joyas o con otros objetos conductores de la electricidad. Esto puede dañar la batería y provocar otros daños materiales y lesiones.
- ▶ Mantenga las baterías alejadas de la lluvia, la humedad y los líquidos. Si entra humedad, pueden producirse cortocircuitos, descargas eléctricas, quemaduras, incendios y explosiones.
- ▶ Utilice únicamente cargadores y herramientas eléctricas concebidos para este tipo de baterías. Para ello, consulte las indicaciones recogidas en el manual de instrucciones correspondiente.
- ▶ No utilice ni almacene la batería en entornos con peligro de explosión.
- ▶ Si al tocar la batería detecta que está muy caliente, puede deberse a una avería en la misma. Coloque la batería en un lugar visible, no inflamable, a suficiente distancia de otros materiales inflamables. Deje que la batería se enfríe. Si, después de una hora, la herramienta sigue estando demasiado caliente para tocarla significa que está averiada. Proceda según las instrucciones del capítulo **Medidas en caso de que se queme la batería**.

#### Qué hacer si se dañan las baterías

- ▶ Póngase en contacto con el Servicio Técnico **Hilti** cuando una batería esté defectuosa.
- ▶ No utilice una batería de la que salga líquido.
- ▶ Si sale líquido, evite el contacto directo con los ojos y/o con la piel. Al manipular el líquido de la batería, utilice siempre guantes de protección y protección para los ojos.
- ▶ Para limpiar el líquido que ha salido de la batería, utilice un producto de limpieza químico autorizado. Tenga en cuenta las normas locales sobre limpieza de líquidos de batería.
- ▶ Coloque la batería defectuosa en un recipiente no inflamable y cúbrala con arena seca, polvo de tiza (CaCO<sub>3</sub>) o silicato (vermiculita). A continuación, cierre la tapa de forma hermética y guarde el recipiente lejos de gases, líquidos u objetos inflamables.
- ▶ Deseche el depósito en su **Hilti Store** o diríjase a la empresa de eliminación de residuos correspondiente. **Tenga en cuenta las normas locales sobre el transporte de baterías dañadas.**

#### Qué hacer si las baterías dejan de funcionar

- ▶ Observe si la batería presenta un comportamiento anormal, como una carga defectuosa, tiempos de carga demasiado largos, una reducción notable del rendimiento, actividad extraña del LED o escapes de líquido. Todo ello son signos de un problema interno.
- ▶ Si cree que la batería puede tener un problema interno, póngase en contacto con el Servicio Técnico de **Hilti**.
- ▶ Si la batería ha dejado de funcionar, no se carga o tiene un escape de líquido, deberá desecharla. Véase el capítulo **Mantenimiento y reciclaje**.

#### Medidas en caso de que se queme la batería

##### **ADVERTENCIA**

**Peligro por incendio de batería.** Las baterías incendiadas desprenden líquidos y vapores peligrosos y explosivos que pueden provocar lesiones corrosivas, quemaduras o explosiones.

- ▶ Póngase su equipo de seguridad personal para extinguir incendios de baterías.
- ▶ Procure que haya ventilación suficiente para disipar los vapores peligrosos y explosivos.
- ▶ Si se genera mucho humo, salga inmediatamente de la estancia.
- ▶ Consulte a un médico en caso de irritación de las vías respiratorias.
- ▶ Llame a los bomberos antes de intentar extinguir el fuego.
- ▶ Apague incendios de baterías solo con agua, guardando la mayor distancia posible. Los extintores de polvo y las mantas ignífugas no son efectivos en el caso de las baterías de Ion-Litio. Los incendios en el entorno se pueden extinguir con agentes de extinción convencionales.
- ▶ No intente mover grandes cantidades de baterías incendiadas. No retire los materiales afectados del entorno inmediato para aislar así las baterías afectadas.

#### En caso de que una batería no se enfríe, desprenda humo o esté en llamas:

- ▶ Cójala con una pala y métala en un cubo con agua. El efecto enfriador evita que se propaguen las llamas a las celdas que aún no han alcanzado la temperatura crítica para incendiarse.
- ▶ Deje la batería durante al menos 24 horas en un cubo hasta que se haya enfriado por completo.
- ▶ Véase el capítulo **Qué hacer si se dañan las baterías**.

#### Indicaciones de transporte y almacenamiento

- ▶ Temperatura ambiente de funcionamiento entre -17 °C y +60 °C / entre 1 °F y 140 °F.
- ▶ Temperatura de almacenamiento entre -20 °C y +40 °C / entre -4 °F y 104 °F.



- ▶ No guarde las baterías en el cargador. Extraiga siempre la batería del cargador después del proceso de carga.
- ▶ Conserve las baterías en un lugar lo más fresco y seco posible. Un almacenamiento fresco aumenta la duración de la batería. Nunca guarde las baterías en un lugar expuesto al sol, sobre un radiador o detrás de una luna de cristal.
- ▶ Las baterías no deben enviarse por correo. Diríjase a una empresa de transporte si quiere enviar baterías no dañadas.
- ▶ No transporte nunca las baterías sin embalaje. Durante el transporte, las baterías deben estar protegidas frente a vibraciones y golpes excesivos y aisladas de todo material conductor y de otras baterías para que no entren en contacto con los polos de otras baterías y causen un cortocircuito. **Tenga en cuenta las normativas locales sobre el transporte de baterías.**

#### Mantenimiento y reciclaje

- ▶ Mantenga la batería limpia y sin residuos de aceite o grasa. Evite que se acumule polvo o suciedad en la batería innecesariamente. Limpie la batería con un pincel suave y seco o con un paño limpio y seco.
- ▶ No utilice nunca la batería si están obstruidas las rejillas de ventilación. Limpie cuidadosamente las rejillas de ventilación con un cepillo seco y suave.
- ▶ Evite que penetren cuerpos extraños en el interior.
- ▶ No deje que entre humedad en la batería. Si ha penetrado humedad en la batería, trátela como una batería dañada y aislela en un recipiente no inflamable.
  - ▶ Véase el capítulo **Qué hacer si se dañan las baterías**.
- ▶ Un reciclaje indebido puede perjudicar la salud si salen gases o líquidos. Elimine la batería en su **Hilti Store** o diríjase a su empresa de desechos. **Tenga en cuenta las normativas locales sobre el transporte de baterías dañadas.**
- ▶ No deseche las baterías junto con los desperdicios domésticos.
- ▶ Deshágase de las baterías de tal forma que no terminen en manos de niños. Cubra las conexiones con un material no conductor para evitar cortocircuitos.

## Manual de instruções original

### Conteúdo


<b>1</b>	<b>Indicações sobre o Manual de instruções</b>	<b>80</b>
1.1	Relativamente a este Manual de instruções	80
1.2	Explicação dos símbolos	80
1.3	Símbolos dependentes do produto	81
<b>2</b>	<b>Segurança</b>	<b>82</b>
2.1	Normas de segurança gerais para ferramentas eléctricas	82
2.2	Normas de segurança para berbequins	83
2.3	Normas de segurança adicionais para a aparafusadora	84
2.4	Utilização e manutenção de baterias	85
<b>3</b>	<b>Descrição</b>	<b>86</b>
3.1	Vista geral do produto <b>1</b>	86
3.2	Utilização correcta	86
3.3	Incluído no fornecimento	86
3.4	Indicações da bateria de íões de lítio	86
<b>4</b>	<b>Berbequim/aparafusadora</b>	<b>87</b>
4.1	Bateria	88
4.2	Informação sobre o ruído e valores das vibrações	88
<b>5</b>	<b>Preparação do local de trabalho</b>	<b>88</b>
5.1	Carregar a bateria	88
5.2	Colocar a bateria	89
5.3	Retirar a bateria	89
5.4	Montagem do punho auxiliar <b>2</b>	89



5.5	Colocar o acessório	89
5.6	Retirar o acessório	89
5.7	Protecção anti-queda	89
<b>6</b>	<b>Utilização</b>	<b>90</b>
6.1	Seleccionar a velocidade 4	90
6.2	Ajustar a rotação à direita ou à esquerda 5	90
6.3	Ligar	90
6.4	Furar	90
6.5	Aparafusar	90
6.6	Desligar	90
<b>7</b>	<b>Conservação e manutenção</b>	<b>90</b>
<b>8</b>	<b>Transporte e armazenamento</b>	<b>91</b>
<b>9</b>	<b>Ajuda em caso de avarias</b>	<b>91</b>
<b>10</b>	<b>Reciclagem</b>	<b>92</b>
<b>11</b>	<b>Garantia do fabricante</b>	<b>92</b>
<b>12</b>	<b>Mais informações</b>	<b>92</b>
<b>13</b>	<b>Hilti Baterias de íões de lítio</b>	<b>93</b>

## 1 Indicações sobre o Manual de instruções

### 1.1 Relativamente a este Manual de instruções

- **Aviso!** Antes de utilizar o produto, certifique-se de que leu e compreendeu o Manual de instruções fornecido com o produto incluindo as instruções, instruções de segurança e advertências, figuras e especificações. Familiarize-se sobretudo com todas as instruções, instruções de segurança e advertências, figuras, especificações, bem como com componentes e funções. Em caso de incumprimento existe perigo de choque eléctrico, incêndio, ferimentos graves ou fatais. Guarde o Manual de instruções incluindo todas as instruções, instruções de segurança e advertências para utilização posterior.
- Os produtos **HILTI** destinam-se ao utilizador profissional e só podem ser operados, mantidos e reparados por pessoal autorizado, devidamente qualificado. Estas pessoas deverão estar informadas em particular sobre os potenciais perigos. O produto e seu equipamento auxiliar podem representar perigo se usados incorrectamente por pessoas não qualificadas ou se usados para fins diferentes daqueles para os quais foram concebidos.
- O Manual de instruções fornecido corresponde ao actual avanço tecnológico no momento da impressão. Encontra a versão actual sempre online, na página de produtos Hilti. Para o efeito, siga a hiperligação ou o código QR neste Manual de instruções, identificado com o símbolo .
- O manual de instruções deve permanecer sem ao alcance da mão junto do produto. Entregue o produto a outras pessoas apenas juntamente com o Manual de instruções.

### 1.2 Explicação dos símbolos

#### 1.2.1 Advertências

As advertências alertam para perigos durante a utilização do produto. São utilizadas as seguintes palavras de aviso:

#### **PERIGO**

##### **PERIGO !**

- ▶ Indica perigo iminente que pode originar acidentes pessoais graves ou até mesmo fatais.

#### **AVISO**

##### **AVISO !**

- ▶ Indica um possível perigo que pode causar graves ferimentos pessoais, até mesmo fatais.



**⚠ CUIDADO**

**CUIDADO !**

► Indica uma situação potencialmente perigosa que pode originar ferimentos corporais ou danos materiais.

**1.2.2 Símbolos no manual de instruções**

Neste manual de instruções são utilizados os seguintes símbolos:

	Consultar o manual de instruções
	Instruções de utilização e outras informações úteis
	Referência cruzada
	Manuseamento com materiais recicláveis
	Não deitar as ferramentas eléctricas e baterias no lixo doméstico
	<b>Hilti</b> Bateria de iões de lítio
	Carregador <b>Hilti</b>

**1.2.3 Símbolos nas figuras**

Em figuras são utilizados os seguintes símbolos:

	Estes números remetem para a figura respectiva no início do presente manual de instruções.
	A numeração nas imagens indica passos de trabalho importantes ou componentes importantes para os passos de trabalho. No texto, estes passos de trabalho ou componentes são realçados com os respectivos números, p. ex. <b>(3)</b> .
	Na figura <b>Vista geral</b> são utilizados números de posição que fazem referência aos números da legenda na secção <b>Vista geral do produto</b> .
	Este símbolo pretende despertar a sua atenção durante o manuseamento do produto.

**1.3 Símbolos dependentes do produto**

**1.3.1 Símbolos no produto**

No produto, podem usar-se os seguintes símbolos:

	Furar sem percussão
	Corrente contínua
/min	Rotações por minuto
$n_0$	Velocidade nominal de rotação sem carga
	Diâmetro
	O produto suporta a tecnologia NFC que é compatível com plataformas iOS e Android.
Li-Ion	Bateria de iões de lítio
	Nunca bata com um objecto na bateria nem utilize a bateria como ferramenta de percussão.
	Não deixe cair a bateria. Não utilize baterias que tenham recebido uma pancada ou que estejam, de outra forma, danificadas.



**2.1 Normas de segurança gerais para ferramentas eléctricas**

**⚠ AVISO** Leia todas as normas de segurança, instruções, imagens e dados técnicos, com os quais esta ferramenta eléctrica está equipada. O não cumprimento das instruções a seguir pode resultar em choque eléctrico, incêndio e/ou ferimentos graves.

**Guarde bem todas as normas de segurança e instruções para futura referência.**

O termo “ferramenta eléctrica” utilizado nas normas de segurança refere-se a ferramentas com ligação à corrente eléctrica (com cabo de alimentação) ou a ferramentas a bateria (sem cabo).

**Segurança no posto de trabalho**

- ▶ **Mantenha a sua área de trabalho limpa e bem iluminada.** Locais desarrumados ou mal iluminados podem ocasionar acidentes.
- ▶ **Não utilize a ferramenta eléctrica em ambientes explosivos ou na proximidade de líquidos ou gases inflamáveis.** Ferramentas eléctricas produzem faíscas que podem provocar a ignição de pó e vapores.
- ▶ **Mantenha crianças e terceiros afastados durante os trabalhos.** Distacções podem conduzir à perda de controlo sobre a ferramenta.

**Segurança eléctrica**

- ▶ **A ficha da ferramenta eléctrica deve servir na tomada. A ficha não deve ser modificada de modo algum. Não utilize quaisquer adaptadores com ferramentas eléctricas com ligação terra.** Fichas originais (não modificadas) e tomadas adequadas reduzem o risco de choque eléctrico.
- ▶ **Evite o contacto do corpo com superfícies ligadas à terra, como, por exemplo, canos, radiadores, fogões e frigoríficos.** Existe um risco elevado de choque eléctrico se o corpo estiver com ligação à terra.
- ▶ **As ferramentas eléctricas não devem ser expostas à chuva nem à humidade.** A infiltração de água numa ferramenta eléctrica aumenta o risco de choque eléctrico.
- ▶ **Não use o cabo de ligação para transportar, pendurar ou desligar a ferramenta eléctrica da tomada. Mantenha o cabo de ligação afastado de calor, óleo, arestas vivas ou partes em movimento.** Cabos de ligação danificados ou emaranhados aumentam o risco de choque eléctrico.
- ▶ **Quando operar uma ferramenta eléctrica ao ar livre, utilize apenas cabos de extensão próprios para utilização no exterior.** A utilização de um cabo de extensão próprio para utilização no exterior reduz o risco de choques eléctricos.
- ▶ **Utilize um disjuntor diferencial se não puder ser evitada a utilização da ferramenta eléctrica em ambiente húmido.** A utilização de um disjuntor diferencial reduz o risco de choque eléctrico.

**Segurança física**

- ▶ **Esteja alerta, observe o que está a fazer, e tenha prudência ao trabalhar com uma ferramenta eléctrica. Se estiver cansado ou sob influência de drogas, álcool ou medicamentos não efectue nenhum trabalho com ferramentas eléctricas.** Um momento de distracção ao operar a ferramenta eléctrica pode causar ferimentos graves.
- ▶ **Use equipamento de segurança. Use sempre óculos de protecção.** Equipamento de segurança, como, por exemplo, máscara antipoeiras, sapatos de segurança antiderrapantes, capacete de segurança ou protecção auricular, de acordo com o tipo e aplicação da ferramenta eléctrica, reduzem o risco de lesões.
- ▶ **Evite um arranque involuntário. Assegure-se de que a ferramenta eléctrica está desligada antes de a ligar à fonte de alimentação e/ou à bateria, pegar nela ou a transportar.** Transportar a ferramenta eléctrica com o dedo no interruptor ou ligar uma ferramenta à tomada com o interruptor ligado (ON) pode resultar em acidentes.
- ▶ **Remova quaisquer chaves de ajuste (chaves de fenda), antes de ligar a ferramenta eléctrica.** Um acessório ou chave deixado preso numa parte rotativa da ferramenta pode causar ferimentos.
- ▶ **Evite posturas corporais desfavoráveis. Mantenha sempre uma posição correcta, em perfeito equilíbrio.** Desta forma será mais fácil manter o controlo sobre a ferramenta eléctrica em situações inesperadas.
- ▶ **Use roupa apropriada. Não use roupa larga ou jóias. Mantenha o cabelo, vestuário e luvas afastados das peças móveis.** Roupas largas, jóias ou cabelos compridos podem ficar presos nas peças móveis.
- ▶ **Se poderem ser montados sistemas de remoção e de recolha de pó, assegure-se de que estes estão ligados e são utilizados correctamente.** A utilização de um sistema de remoção de pó pode reduzir os perigos relacionados com a exposição ao mesmo.



- ▶ **Não se acomode numa falsa sensação de segurança e não ignore os regulamentos de segurança para ferramentas eléctricas, mesmo se estiver familiarizado com a ferramenta eléctrica após numerosas utilizações.** Agir de forma descuidada pode causar ferimentos graves dentro duma fracção de segundo.

#### Utilização e manuseamento da ferramenta eléctrica

- ▶ **Não sobrecarregue a ferramenta. Use para o seu trabalho a ferramenta eléctrica correcta.** Com a ferramenta eléctrica adequada obterá maior eficiência e segurança se respeitar os seus limites.
- ▶ **Não utilize a ferramenta eléctrica se o interruptor estiver defeituoso.** Uma ferramenta eléctrica que já não possa ser accionada pelo interruptor é perigosa e deve ser reparada.
- ▶ **Retire a ficha da tomada e/ou remova uma bateria amovível antes de efectuar ajustes na ferramenta, substituir acessórios ou guardar a ferramenta.** Esta medida preventiva evita o accionamento accidental da ferramenta eléctrica.
- ▶ **Guarde ferramentas eléctricas não utilizadas fora do alcance das crianças. Não permita que a ferramenta seja utilizada por pessoas não familiarizadas com a mesma ou que não tenham lido estas instruções.** Ferramentas eléctricas operadas por pessoas não treinadas são perigosas.
- ▶ **Faça uma manutenção regular de ferramentas eléctricas e acessórios. Verifique se as partes móveis funcionam perfeitamente e não emperram ou se há peças quebradas ou danificadas que possam influenciar o funcionamento da ferramenta eléctrica. Peças danificadas devem ser reparadas antes da utilização da ferramenta.** Muitos acidentes são causados por ferramentas eléctricas com manutenção deficiente.
- ▶ **Mantenha as ferramentas de corte sempre afiadas e limpas.** Acessórios com gumes afiados tratados correctamente emperram menos e são mais fáceis de controlar.
- ▶ **Utilize a ferramenta eléctrica, acessórios, bits, etc., de acordo com estas instruções. Tome também em consideração as condições de trabalho e o trabalho a ser efectuado.** A utilização da ferramenta eléctrica para outros fins além dos previstos, pode ocasionar situações de perigo.
- ▶ **Mantenha punhos e respectivas superfícies secos, limpos e isentos de óleo e gordura.** Punhos e superfícies afins escorregadios não permitem um manuseamento e controlo seguro da ferramenta eléctrica em situações imprevistas.

#### Utilização e manuseamento da ferramenta a bateria

- ▶ **Apenas deverá carregar as baterias em carregadores recomendados pelo fabricante.** Num carregador adequado para um determinado tipo de baterias existe perigo de incêndio se for utilizado para outras baterias.
- ▶ **Nas ferramentas eléctricas utilize apenas as baterias previstas.** A utilização de outras baterias pode causar ferimentos e riscos de incêndio.
- ▶ **Quando a bateria não estiver em uso, mantenha-a afastada de outros objectos de metal, como, por exemplo, cliques, moedas, chaves, pregos, parafusos, ou outros pequenos objectos metálicos que possam ligar em ponte os contactos.** Um curto-circuito entre os contactos da bateria pode causar queimaduras ou incêndio.
- ▶ **Utilizações inadequadas podem provocar derrame do líquido da bateria. Evite o contacto com este líquido. No caso de contacto accidental, enxágue imediatamente com água. Se o líquido entrar em contacto com os olhos, procure auxílio médico.** O líquido que escorre da bateria pode provocar irritações ou queimaduras da pele.
- ▶ **Não utilize uma bateria danificada ou modificada.** Baterias danificadas ou modificadas podem ter um comportamento imprevisível e causar fogo, explosão ou risco de ferimentos.
- ▶ **Não exponha uma bateria ao fogo ou a temperaturas excessivas.** Fogo e temperaturas superiores a 130 °C (265 °F) podem provocar uma explosão.
- ▶ **Cumpra todas as instruções sobre o carregamento e nunca carregue a bateria ou a ferramenta a bateria fora da faixa de temperaturas indicada no manual de instruções.** O carregamento errado ou fora da faixa de temperaturas permitida pode destruir a bateria e aumentar o risco de incêndio.

#### Manutenção

- ▶ **A sua ferramenta eléctrica só deve ser reparada por pessoal qualificado e só devem ser utilizadas peças sobressalentes originais.** Isto assegurará que a segurança da ferramenta se mantenha.
- ▶ **Nunca faça a manutenção de baterias danificadas.** Qualquer manutenção de baterias só deverá ser realizada pelo fabricante ou serviços de assistência técnica autorizados.

## 2.2 Normas de segurança para berbequins

#### Indicações de segurança para todos os trabalhos

- ▶ **Utilize o punho adicional.** A perda de controlo da ferramenta pode causar ferimentos.



- ▶ **Segure a ferramenta eléctrica apenas pelas áreas isoladas dos punhos, quando executar trabalhos em que o acessório ou os parafusos possam encontrar cabos eléctricos encobertos.** O contacto com um cabo sob tensão também pode colocar partes metálicas da ferramenta sob tensão e causar um choque eléctrico.

#### **Indicações de segurança em caso de utilização de brocas compridas**

- ▶ **Não trabalhe, em caso algum, com uma velocidade de rotação maior do que a máxima velocidade admissível para a broca.** Se trabalhar com velocidades maiores, a broca poderá deformar-se ligeiramente, se poder rodar livremente, sem contacto com a peça a trabalhar, dando origem a ferimentos.
- ▶ **Inicie o processo de perfuração sempre a baixas rotações e enquanto a broca estiver em contacto com a peça a trabalhar.** Se trabalhar com velocidades maiores, a broca poderá deformar-se ligeiramente, se poder rodar livremente, sem contacto com a peça a trabalhar, dando origem a ferimentos.
- ▶ **Não aplique uma pressão excessiva e apenas no sentido longitudinal relativamente à broca.** As brocas podem deformar-se e, deste modo, partir ou originar uma perda de controlo, dando origem a ferimentos.

### **2.3 Normas de segurança adicionais para a aparafusadora**

- ▶ Utilize o produto e os acessórios somente se estiverem em perfeitas condições técnicas.
- ▶ Nunca efectue quaisquer manipulações ou modificações no produto ou nos acessórios.
- ▶ Antes de iniciar os trabalhos, verifique o local de trabalho relativamente a cabos eléctricos encobertos, bem como tubos de gás e água. Partes metálicas externas do produto podem causar um choque eléctrico ou uma explosão se, inadvertidamente, danificarem uma linha eléctrica, um cano de gás ou de água.
- ▶ Pó produzido ao rectificar, lixar, cortar e furar pode conter produtos químicos perigosos. Alguns exemplos são: Chumbo ou tintas à base de chumbo; Tijolo, betão e outros produtos de alvenaria, pedra natural e outros produtos que contenham silicatos; Determinadas madeiras, como carvalho, faia e madeira tratada quimicamente; Amianto ou materiais contendo amianto. Determine a exposição do operador e das pessoas que se encontrem nas proximidades através da classe de perigo dos materiais a serem trabalhados. Tome as medidas necessárias para manter a exposição a um nível seguro como, por ex., a utilização de um sistema colector de pó ou o uso de uma protecção respiratória adequada. As medidas gerais para redução da exposição incluem:
  - ▶ Trabalhar num local bem ventilado,
  - ▶ Evitar o contacto prolongado com pó,
  - ▶ Afastar o pó do rosto e do corpo,
  - ▶ Usar roupa de protecção e lavar áreas expostas com água e sabão.
- ▶ Risco de ferimentos devido a queda de ferramentas e/ou acessórios. Antes de iniciar os trabalhos, verifique se a bateria e os acessórios montados estão realmente fixos.
- ▶ Não utilize quaisquer bits rombos.
- ▶ Opere acessórios grandes e pesados apenas na primeira velocidade. Caso contrário, existe o perigo de a ferramenta ser danificada ao desligar ou de o mandril se soltar em situações desfavoráveis.
- ▶ Utilize os punhos adicionais fornecidos com o produto. A perda de controlo da ferramenta pode causar ferimentos. Certifique-se de que o punho adicional está bem ajustado e firmemente montado.
- ▶ Ligue o produto somente quando o tiver colocado na posição de trabalho.
- ▶ Mantenha fixa a peça a trabalhar. Utilize grampos ou um torno de bancada para fixar a peça a trabalhar. Desta forma a peça fica mais segura do que com as mãos e, além disso, fica com ambas as mãos livres para operar a ferramenta.
- ▶ Segure o produto sempre com as duas mãos nos punhos previstos para o efeito. Mantenha os punhos secos e limpos.
- ▶ Mantenha sempre as saídas de ar desobstruídas. Risco de queimaduras devido a saídas de ar tapadas!
- ▶ Evite o contacto com peças rotativas - risco de ferimentos!
- ▶ Use óculos de protecção, capacete de segurança, protecção auricular e uma protecção respiratória adequada durante a utilização do produto.
- ▶ Utilize óculos de protecção. Os estilhaços podem provocar ferimentos corporais, nomeadamente nos olhos.
- ▶ Não olhe directamente para a luz de trabalho (LED) do produto nem aponte a luz para o rosto de outras pessoas. Existe risco de encandeamto.






- ▶ Faça frequentemente pausas e exercícios para melhorar a circulação sanguínea nos dedos. Os trabalhos mais longos, devido às intensas vibrações, podem causar distúrbios nos vasos sanguíneos ou no sistema nervoso dos dedos, mãos ou pulsos.
- ▶ Aguarde até que o produto esteja parado, antes de o pousar.
- ▶ Use luvas de protecção durante a substituição de acessórios. Tocar no acessório pode causar ferimentos por corte e queimaduras.

## 2.4 Utilização e manutenção de baterias

- ▶ **Tenha em atenção as seguintes normas de segurança para um manuseamento e utilização seguros de baterias de íões de lítio.** A inobservância pode causar irritações da pele, ferimentos corrosivos graves, queimaduras químicas, fogo e/ou explosões.
- ▶ Utilize baterias somente se estiverem em perfeitas condições técnicas.
- ▶ Manuseie cuidadosamente as baterias a fim de evitar danos e impedir a fuga de líquidos extremamente nocivos!
- ▶ As baterias não devem, em caso algum, ser modificadas ou manipuladas!
- ▶ As baterias não podem ser desmontadas, esmagadas, aquecidas acima dos 80°C (176°F) ou incineradas.
- ▶ Não utilize ou carregue baterias que tenham recebido uma pancada ou que estejam, de outra forma, danificadas. Verifique regularmente se as suas baterias apresentam indícios de danos.
- ▶ Nunca utilize baterias recicladas ou reparadas.
- ▶ Nunca utilize a bateria ou uma ferramenta eléctrica a bateria como ferramenta de percussão.
- ▶ Nunca expor as baterias à radiação solar directa, temperaturas elevadas, faíscas ou chamas abertas. Isso pode dar origem a explosões.
- ▶ Não toque nos pólos da bateria com os dedos, ferramentas, jóias ou outros objectos condutores da electricidade. Isto pode danificar a bateria e causar danos materiais e ferimentos.
- ▶ Mantenha as baterias afastadas da chuva, humidade e líquidos. A entrada de humidade pode causar curto-circuitos, choques eléctricos, queimaduras, incêndio e explosões.
- ▶ Utilize apenas carregadores e ferramentas eléctricas previstos para este tipo de bateria. Para isso, tenha em atenção as indicações nos respectivos manuais de instruções.
- ▶ Nunca utilize nem guarde a bateria em ambientes potencialmente explosivos.
- ▶ Se a bateria estiver demasiado quente ao toque, poderá estar com defeito. Coloque a bateria num local com boa visibilidade que não constitua risco de incêndio, suficientemente afastado de materiais inflamáveis. Deixe a bateria arrefecer. Se, passado uma hora, a bateria ainda estiver demasiado quente ao toque, então está com defeito. Contacte o Centro de Assistência Técnica **Hilti** ou leia o documento "Indicações relativas à segurança e utilização de baterias de íões de lítio **Hilti**".



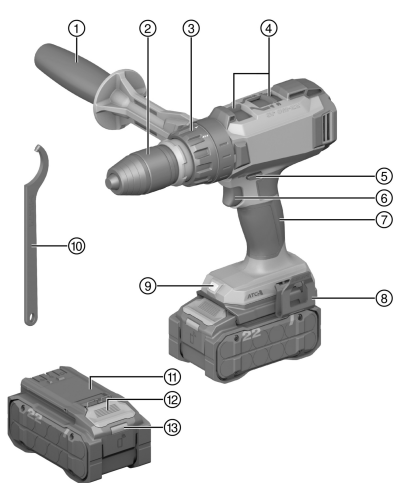
Observe as regras específicas aplicáveis ao transporte, à armazenagem e à utilização de baterias de íões de lítio.

Leia as indicações relativas à segurança e utilização de baterias de íões de lítio **Hilti** que encontra efetuando a leitura do código QR identificado com o símbolo .



### 3 Descrição

#### 3.1 Vista geral do produto



- ① Punho auxiliar
- ② Mandril de aperto rápido
- ③ Anel de regulação do torque
- ④ Selector de velocidade
- ⑤ Comutador de rotação para a direita/esquerda com dispositivo de bloqueio
- ⑥ Interruptor on/off (com regulação electrónica da velocidade)
- ⑦ Punho
- ⑧ Gancho de cinto (opcional)
- ⑨ Iluminação da zona de trabalho
- ⑩ Chave de gancho
- ⑪ Bateria
- ⑫ Botão de destravamento da bateria
- ⑬ Indicação de estado da bateria

#### 3.2 Utilização correcta

O produto descrito é um berbequim/aparafusadora a bateria de utilização manual. Foi concebido para apertar e soltar parafusos e para perfurar aço, madeira e plástico.

- Para este produto, utilize apenas baterias de iões de lítio **Hilti** Nuron da série B 22. Para garantir o desempenho perfeito, a **Hilti** recomenda para este produto as baterias indicadas nesta tabela.
- Para estas baterias utilize apenas os carregadores **Hilti** das séries referidas nesta tabela.

#### 3.3 Incluído no fornecimento

Berbequim/aparafusadora, punho auxiliar, chave de gancho, manual de instruções  
 Poderá encontrar outros produtos de sistema aprovados para o seu produto na sua **Hilti Store** ou em: [www.hilti.group](http://www.hilti.group)

#### 3.4 Indicações da bateria de iões de lítio

As baterias de iões de lítio Nuron da **Hilti** podem apresentar o estado de carga, mensagens de erro e o estado da bateria.

##### 3.4.1 Indicações relativas ao estado de carga e mensagens de erro

#### AVISO

##### Risco de ferimentos devido à queda da bateria!

- ▶ Com a bateria encaixada, depois de pressionar o botão de destravamento, certifique-se de que volta a encaixar a bateria correctamente no produto utilizado.

Para obter uma das seguintes indicações, pressione brevemente o botão de destravamento da bateria. O estado de carga, assim como, possíveis avarias são apresentados de forma permanente, enquanto o produto conectado estiver ligado.

Estado	Significado
Quatro (4) LEDs estão sempre acesos a verde	Estado de carga: 100% a 71%
Três (3) LEDs estão sempre acesos a verde	Estado de carga: 70% a 51%
Dois (2) LEDs estão sempre acesos a verde	Estado de carga: 50% a 26%



Estado	Significado
Um (1) LED está sempre aceso a verde	Estado de carga: 25% a 10%
Um (1) LED pisca lentamente a verde	Estado de carga: < 10%
Um (1) LED pisca rapidamente a verde	A bateria de iões de lítio está totalmente descarregada. Carregue a bateria. Se o LED ainda estiver a piscar rapidamente depois de carregar a bateria, contacte o Centro de Assistência Técnica <b>Hilti</b> .
Um (1) LED pisca rapidamente a amarelo	A bateria de iões de lítio ou o produto associado estão sobrecarregados, demasiado quentes, demasiado frios ou existe alguma outra falha. O produto e a bateria devem ser utilizados à temperatura de trabalho recomendada e o produto não deve ser sobrecarregado quando está a ser utilizado. Se a mensagem persistir, contacte o Centro de Assistência Técnica <b>Hilti</b> .
Um (1) LED acende-se a amarelo	A bateria de iões de lítio e o produto associado não são compatíveis. Contacte o Centro de Assistência Técnica <b>Hilti</b> .
Um (1) LED pisca rapidamente a vermelho	A bateria de iões de lítio está bloqueada e não pode continuar a ser utilizada. Contacte o Centro de Assistência Técnica <b>Hilti</b> .

### 3.4.2 Indicações relativas ao estado da bateria

Para consultar o estado da bateria, mantenha o botão de destravamento pressionado por mais de 3 segundos. O sistema não detecta potenciais anomalias da bateria devido a utilização inadequada como, por ex., quedas, perfurações, danos externos provocados pelo calor, etc.

Estado	Significado
Todos os LEDs acendem como luz de perseguição e, em seguida, um (1) LED está sempre aceso a verde.	A bateria pode continuar a ser utilizada.
Todos os LEDs acendem como luz de perseguição e, em seguida, um (1) LED pisca rapidamente a amarelo.	Não foi possível concluir a consulta sobre o estado da bateria. Repita o procedimento ou contacte o Centro de Assistência Técnica <b>Hilti</b> .
Todos os LEDs acendem como luz de perseguição e, em seguida, um (1) LED está sempre aceso a vermelho.	Se um produto conectado ainda puder ser utilizado, a capacidade restante da bateria é inferior a 50%. Se um produto conectado já não puder ser utilizado, a bateria está no fim da sua vida útil e deve ser substituída. Contacte o Centro de Assistência Técnica <b>Hilti</b> .

## 4 Berbequim/aparafusadora

Tensão nominal	21,6 V	
Geração de produtos	02	
Peso de acordo com EPTA-Procedure 01 sem bateria	2,2 kg	
Rotação	1.ª velocidade	0 rpm ... 365 rpm
	2.ª velocidade	0 rpm ... 625 rpm
	3.ª velocidade	0 rpm ... 1 440 rpm
	4.ª velocidade	0 rpm ... 2 460 rpm
Regulação do torque (15 posições)	1,5 Nm ... 12 Nm	
Ø Broca (madeira macia)	1,5 mm ... 32 mm	
Ø Broca (madeira dura)	1,5 mm ... 20 mm	



<b>Ø Broca (metal)</b>	1,5 mm ... 20 mm
<b>Temperatura ambiente durante o funcionamento</b>	-17 °C ... 60 °C
<b>Temperatura de armazenagem</b>	-20 °C ... 70 °C

#### 4.1 Bateria

<b>Tensão de serviço da bateria</b>	21,6 V
<b>Peso da bateria</b>	Consultar o capítulo "Utilização correcta"
<b>Temperatura ambiente durante o funcionamento</b>	-17 °C ... 60 °C
<b>Temperatura de armazenagem</b>	-20 °C ... 40 °C
<b>Temperatura da bateria no início do carregamento</b>	-10 °C ... 45 °C

#### 4.2 Informação sobre o ruído e valores das vibrações

Os valores de pressão acústica e de vibração indicados nestas instruções foram medidos em conformidade com um processo de medição normalizado, podendo ser utilizados para a intercomparação de ferramentas eléctricas. Estes valores são também apropriados para uma estimativa preliminar das exposições.

Os dados indicados representam as aplicações principais da ferramenta eléctrica. No entanto, se a ferramenta eléctrica for utilizada para outras aplicações, com acessórios diferentes dos indicados ou manutenção insuficiente, os dados podem diferir. Isso pode aumentar notoriamente as exposições durante todo o período de trabalho.

Para uma avaliação exata das exposições, também se devem considerar os períodos durante os quais a ferramenta eléctrica está desligada ou, embora ligada, não esteja de facto a ser utilizada. Isso pode reduzir notoriamente as exposições durante todo o período de trabalho.

Defina medidas de segurança adicionais para protecção do operador contra a acção do ruído e/ou de vibrações, como, por exemplo: manutenção da ferramenta eléctrica e dos acessórios, medidas para manter as mãos quentes, organização dos processos de trabalho.

Poderá encontrar informações detalhadas sobre as versões aqui aplicadas das normas **EN 62841** na reprodução da declaração de conformidade 533.

#### Informação sobre o ruído

<b>Nível de potência da emissão sonora (<math>L_{WA}</math>)</b>	86 dB(A)
<b>Incerteza para nível de emissão sonora (<math>K_{WA}</math>)</b>	5 dB(A)
<b>Nível de pressão da emissão sonora (<math>L_{pA}</math>)</b>	78 dB(A)
<b>Incerteza para nível de pressão da emissão sonora (<math>K_{pA}</math>)</b>	5 dB(A)

#### Valor total das vibrações

<b>Furar em metal (<math>a_{h,d}</math>)</b>	<b>B 22-85</b>	1,6 m/s <sup>2</sup>
	<b>B 22-110</b>	1,5 m/s <sup>2</sup>
<b>Incerteza para furar em metal (K)</b>		1,5 m/s <sup>2</sup>

## 5 Preparação do local de trabalho

### AVISO

#### Risco de ferimentos devido a um arranque involuntário!

- ▶ Antes de encaixar a bateria, certifique-se de que o produto correspondente está desligado.
- ▶ Remova a bateria, antes de efectuar ajustes na ferramenta ou substituir acessórios.

Tenha em atenção as instruções de segurança e as advertências nesta documentação e no produto.

#### 5.1 Carregar a bateria

1. Antes de carregar, leia o manual de instruções do carregador.
2. Certifique-se de que os contactos da bateria e do carregador estão limpos e secos.
3. Carregue a bateria num carregador aprovado. 86



## 5.2 Colocar a bateria

### AVISO

#### Risco de ferimentos devido a curto-circuito ou queda da bateria!

- ▶ Antes de encaixar a bateria, certifique-se de que os contactos da bateria e os contactos no produto estão livres de corpos estranhos.
- ▶ Certifique-se de que a bateria engata sempre correctamente.

1. A bateria deve ser completamente carregada antes da primeira utilização.
2. Introduza a bateria no produto até engatar de forma audível.
3. Verifique se a bateria está correctamente encaixada.

## 5.3 Retirar a bateria

1. Pressione o botão de destravamento da bateria.
2. Puxe a bateria para fora do produto.

## 5.4 Montagem do punho auxiliar

1. Rode o punho para soltar a abraçadeira (cinta de aperto) do punho auxiliar. Deslize a abraçadeira (cinta de aperto) a partir da frente sobre o mandril de aperto rápido, até à ranhura prevista para o efeito .
2. Coloque o punho auxiliar na posição desejada.
3. Rode o punho para apertar a abraçadeira (cinta de aperto) do punho auxiliar.

## 5.5 Colocar o acessório

1. Verifique se o encabadouro do acessório está limpo. Caso necessário, limpe o encabadouro.
2. Abra o mandril de aperto rápido.
3. Empurre o acessório para dentro do mandril de aperto rápido e rode o mandril de aperto rápido para fixar, até se puderem ouvir vários cliques mecânicos.
4. Verifique se o acessório está bem apertado.

## 5.6 Retirar o acessório

1. Abra o mandril de aperto rápido.
  - ▶ Se não for possível abrir o mandril, utilize a chave de gancho que vai junto com meio auxiliar.
2. Retire o acessório do mandril de aperto rápido.

## 5.7 Protecção anti-queda

### AVISO

#### Risco de ferimentos devido a queda de ferramentas e/ou acessórios!

- ▶ Utilize apenas o cabo de segurança para ferramentas **Hilti** recomendado para o seu produto.
- ▶ Antes de cada utilização, verifique o ponto de fixação do cabo de segurança para ferramentas quanto a possíveis danos.
- ▶ Não fixe nenhum cabo de segurança para ferramentas no gancho de cinto. Não utilize um gancho de cinto para elevação do produto.



Observe as directivas nacionais para trabalhos em altura.

Como protecção anti-queda para este produto, utilize exclusivamente uma combinação do dispositivo de segurança **Hilti** #2293133 com o cabo de segurança para ferramentas **Hilti** #2261970.

- ▶ Fixe o dispositivo de segurança nas aberturas de montagem para acessórios. Verifique se está bem apertado.
- ▶ Fixe um mosquetão do cabo de segurança para ferramentas no dispositivo de segurança e o segundo mosquetão a uma estrutura de suporte. Verifique se ambos os mosquetões estão bem apertados.



Observe os manuais de instruções do dispositivo de segurança **Hilti**, bem como do cabo de segurança para ferramentas **Hilti**.



## 6 Utilização

---

Tenha em atenção as instruções de segurança e as advertências nesta documentação e no produto.

### 6.1 Seleccionar a velocidade

- ▶ Seleccione a velocidade.
  - ▶ O selector de velocidades só pode ser accionado quando o motor está parado.


### 6.2 Ajustar a rotação à direita ou à esquerda

- ▶ Ajuste o sentido de rotação pretendido no comutador de rotação para a direita/esquerda.
  - ▶ Um dispositivo de bloqueio impede a mudança do sentido de rotação enquanto o motor está a funcionar. Na posição central, o interruptor on/off encontra-se bloqueado (dispositivo de bloqueio).

### 6.3 Ligar

- ▶ Pressione o interruptor on/off.
  - ▶ Consoante a força de pressão, o número de rotações é ajustado progressivamente até à velocidade de rotação máxima.

### 6.4 Furar

1. Coloque o anel de regulação do torque na posição do símbolo .
2. Coloque para a direita o comutador de rotação para a direita/esquerda.

### 6.5 Aparafusar

1. Ajuste o torque necessário no anel de regulação do torque.
2. Com o comutador de rotação para a direita/esquerda ajuste o sentido de rotação pretendido.

### 6.6 Desligar

- ▶ Solte o interruptor on/off.

## 7 Conservação e manutenção

---

### AVISO

**Risco de lesão com a bateria encaixada !**

- ▶ Retire sempre a bateria antes de todos os trabalhos de conservação e manutenção!
- 

#### Conservação do produto

- Remova sujidade persistente com cuidado.
- Se existente, limpe as saídas de ar cuidadosamente com uma escova seca e macia.
- Limpe a carcaça apenas com um pano ligeiramente húmido.
- Utilize um pano limpo e seco, para limpar os contactos do produto.

#### Conservação das baterias de iões de lítio

- Nunca utilize uma bateria com as saídas de ar obstruídas. Limpe as saídas de ar cuidadosamente com uma escova seca e macia.
- Evite que a bateria seja exposta desnecessariamente a pó ou sujidade. Nunca exponha a bateria a humidade elevada (por ex., mergulhar em água ou deixar à chuva). Se uma bateria tiver ficado encharcada, trate-a como uma bateria danificada. Isole-a num recipiente não inflamável e contacte o Centro de Assistência Técnica **Hilti**.
- Mantenha a bateria sem resíduos de óleo e massa consistente externos. Não permita que se acumule desnecessariamente pó ou sujidade sobre a bateria. Limpe a bateria com uma escova seca e macia ou um pano limpo e seco.
- Não toque nos contactos da bateria nem remova dos contactos a massa consistente aplicada de fábrica.
- Limpe a carcaça apenas com um pano ligeiramente húmido.



## Manutenção

### AVISO

**Perigo devido a choque eléctrico!** Reparações incorrectas em peças eléctricas podem causar ferimentos e queimaduras graves.

- ▶ As reparações na parte eléctrica apenas podem ser executadas por um electricista especializado.
- 
- Verifique, regularmente, todos os componentes visíveis quanto a danos e os comandos operativos quanto a funcionamento perfeito.
  - Não opere o produto se existirem danos e/ou perturbações de funcionamento. Mandar reparar o produto imediatamente no Centro de Assistência Técnica **Hilti**.
  - Após os trabalhos de conservação e manutenção, aplique todos os dispositivos de proteção e verifique se funcionam corretamente.



A garantir um funcionamento seguro utilize apenas peças sobresselentes, consumíveis e acessórios originais. Poderá encontrar peças sobresselentes, consumíveis e acessórios aprovados pela **Hilti** para o seu produto na sua **Hilti Store** ou em: **www.hilti.group**

## 8 Transporte e armazenamento

### Transporte de ferramentas a bateria e baterias

#### CUIDADO

**Arranque inadvertido durante o transporte !**

- ▶ Transporte os seus produtos sempre sem as baterias colocadas!
- 
- ▶ Retire a/as bateria(s).
  - ▶ Nunca transporte as baterias sem embalagem. Durante o transporte, as baterias devem ser protegidas contra impactos e vibrações excessivos e isoladas de quaisquer materiais condutores ou outras baterias, para que não entrem em contacto com os pólos de outras baterias e causem um curto-circuito. **Observe as suas normas de transporte locais para baterias.**
  - ▶ As baterias não devem ser enviadas por correio. Quando pretender enviar baterias não danificadas, contacte uma empresa transportadora.
  - ▶ Verifique o produto e as baterias quanto a danos antes de cada utilização, bem como antes e depois de longos períodos de transporte.

### Armazenamento de ferramentas a bateria e baterias

#### AVISO

**Dano accidental devido a baterias com defeito ou a perderem líquido !**

- ▶ Armazene os seus produtos sempre sem as baterias colocadas!
- 
- ▶ Guarde o produto e as baterias em lugar fresco e seco. Tenha em atenção os valores limite de temperatura, que estão indicados nas Características técnicas. 87
  - ▶ Não guarde as baterias no carregador. Após o processo de carregamento, retire sempre a bateria do carregador.
  - ▶ Nunca armazene as baterias em locais sujeitos a exposição solar, em cima de fontes de calor ou por trás de um vidro.
  - ▶ Guarde o produto e as baterias fora do alcance das crianças e das pessoas não autorizadas.
  - ▶ Verifique o produto e as baterias quanto a danos antes de cada utilização, bem como antes e depois de longos períodos de armazenamento.

## 9 Ajuda em caso de avarias

Sempre que ocorra uma avaria, observe a indicação de estado da bateria. Consultar capítulo **Indicações da bateria de íões de lítio**.

No caso de avarias que não sejam mencionadas nesta tabela ou se não conseguir resolvê-las por si mesmo, contacte o nosso Centro de Assistência Técnica **Hilti**.

Avaria	Causa possível	Solução
O produto não funciona.	A bateria não está completamente encaixada.	▶ Encaixe a bateria com clique audível.



Avaria	Causa possível	Solução
O produto não funciona.	A bateria está descarregada.	▶ Substitua a bateria e carregue a bateria descarregada.
Os LEDs da bateria não indicam nada	Bateria avariada.	▶ Dirija-se ao Centro de Assistência Técnica <b>Hilti</b> .
Não é possível pressionar o interruptor on/off (está bloqueado).	Comutador de rotação para a direita/esquerda está em posição central.	▶ Pressione o comutador de rotação direita/esquerda para a esquerda ou para a direita.
A bateria descarrega-se mais depressa do que habitualmente.	Temperatura ambiente muito baixa.	▶ Deixe a bateria aquecer lentamente até à temperatura ambiente.
A bateria não encaixa com clique audível.	Sujidade nas patilhas de encaixe da bateria.	▶ Limpar as patilhas de fixação e encaixar a bateria na posição de trabalho.
Forte aquecimento no produto ou na bateria.	Avaria eléctrica.	▶ Desligue o produto imediatamente, retire a bateria, observe a mesma, deixe-a arrefecer e contacte o Centro de Assistência Técnica <b>Hilti</b> .
	Sobrecarga por ter excedido os limites do produto.	▶ Antes de todos os trabalhos, tenha em atenção a indicação da potência do seu produto. Consulte as Características técnicas.

## 10 Reciclagem



### AVISO

**Perigo de ferimentos devido a eliminação incorrecta!** Riscos para a saúde devido à fuga de gases ou líquidos.

- ▶ Não envie quaisquer baterias danificadas!
- ▶ Para evitar curto-circuitos, cubra as conexões com um material não condutor.
- ▶ Elimine as baterias de modo a mantê-las longe do alcance das crianças.
- ▶ Efectue a reciclagem da bateria na sua **Hilti Store** ou entre em contacto com a empresa de recolha de lixo responsável.

Os produtos **Hilti** são, em grande parte, fabricados com materiais recicláveis. Um pré-requisito para a reciclagem é que esses materiais sejam devidamente separados. Em muitos países, a **Hilti** aceita o seu aparelho usado para reaproveitamento. Para mais informações, dirija-se ao Serviço de Clientes **Hilti** ou ao seu vendedor.



- ▶ Não deite as ferramentas eléctricas, aparelhos electrónicos e baterias no lixo doméstico!

## 11 Garantia do fabricante

- ▶ Se tiver dúvidas em relação às condições de garantia, contacte o seu parceiro **Hilti** local.

## 12 Mais informações

Acessórios, produtos de sistema e outras informações sobre o seu produto podem ser encontrados **aqui**.







Part Name	Hazardous Substances				
	Lead (Pb)	Mercury (Hg)	Cadmium (Cd)	Hexavalent Chromium (Cr(VI))	Poly-brominated biphenyls (PBB)
Electronics (PCB, switch, wiring)	X	O	X	O	O
Motor	O	O	O	O	O
Power cord	O	O	O	O	O
Fastener elements	O	O	O	O	O
Metal parts	X	O	O	O	O
Power supplies	O	O	O	O	O
Brass parts	X	O	O	O	O
Aluminium parts	X	O	O	O	O
Battery	O	O	O	O	O
Battery charger	X	O	O	O	O

O: Indicates that said hazardous substance contained in all of the homogeneous materials for this part is below the limit requirement of GB/T 26572-2009

X: Indicates that said hazardous substance contained in at least one of the homogenous materials used for this part is above the limit requirement of GB/T 26572-2009 but corresponds to the exemption

Esta tabela é válida para o mercado da China.

### 13 Hilti Baterias de íões de lítio

#### Indicações relativas à segurança e utilização

Nesta documentação, o termo bateria é utilizado para baterias de íões de lítio recarregáveis Hilti nas quais estão agrupadas várias células de íões de lítio. Foram concebidas para ferramentas eléctricas Hilti e só devem ser utilizadas com estas. Utilize apenas baterias originais **Hilti!**

#### Descrição

Baterias **Hilti** estão equipadas com sistemas de gestão e proteção das células.

As baterias são compostas por células que contêm materiais acumuladores de íões de lítio, que permitem uma elevada densidade de energia específica. As células de íões de lítio estão sujeitas a um efeito de memória muito reduzido; no entanto, reagem de forma muito sensível a golpes violentos, descarga total ou temperaturas elevadas.

Pode encontrar os produtos autorizados para baterias **Hilti** no seu **Hilti Store** ou em: [www.hilti.group](http://www.hilti.group)

#### Segurança

- ▶ **Tenha em atenção as seguintes normas de segurança para um manuseamento e utilização seguros de baterias de íões de lítio.** A inobservância pode causar irritações da pele, ferimentos corrosivos graves, queimaduras químicas, fogo e/ou explosões.
- ▶ Manuseie cuidadosamente as baterias a fim de evitar danos e impedir a fuga de líquidos extremamente nocivos!
- ▶ As baterias não devem, em caso algum, ser modificadas ou manipuladas!
- ▶ As baterias não podem ser desmanteladas, esmagadas, aquecidas acima dos 80°C ou incineradas.
- ▶ Não utilize ou carregue baterias que tenham recebido uma pancada ou que estejam, de outra forma, danificadas. Verifique regularmente se as suas baterias apresentam indícios de danos.
- ▶ Nunca utilize baterias recicladas ou reparadas.



- ▶ Nunca utilize a bateria ou uma ferramenta eléctrica a bateria como ferramenta de percussão.
- ▶ Nunca expor as baterias à radiação solar directa, temperaturas elevadas, faíscas ou chamas abertas. Isso pode dar origem a explosões.
- ▶ Não toque nos pólos da bateria com os dedos, ferramentas, jóias ou outros objectos condutores da electricidade. Isto pode danificar a bateria e causar danos materiais e ferimentos.
- ▶ Mantenha as baterias afastadas da chuva, humidade e líquidos. A entrada de humidade pode causar curto-circuitos, choques eléctricos, queimaduras, incêndio e explosões.
- ▶ Utilize apenas carregadores e ferramentas eléctricas previstos para este tipo de bateria. Para isso, tenha em atenção as indicações nos respectivos manuais de instruções.
- ▶ Nunca utilize nem guarde a bateria em ambientes potencialmente explosivos.
- ▶ Se a bateria estiver demasiado quente ao toque, poderá estar com defeito. Coloque a bateria num local com boa visibilidade que não constitua risco de incêndio, suficientemente afastado de materiais inflamáveis. Deixe a bateria arrefecer. Se, passado uma hora, a bateria ainda estiver demasiado quente ao toque, então está com defeito. Proceda de acordo com as instruções no capítulo **Medidas em caso de deflagração de incêndio na bateria**.

#### **Comportamento no caso de baterias danificadas**

- ▶ Contacte sempre o Centro de Assistência Técnica **Hilti**, quando uma bateria estiver danificada.
- ▶ Não utilize baterias em que exista um derrame de líquido.
- ▶ Em caso de derrame de líquido, evite o contacto directo com os olhos e/ou com a pele. Use sempre luvas e óculos de protecção ao manusear com líquido da bateria.
- ▶ Utilize um produto químico de limpeza aprovado para o efeito, para remover o líquido da bateria derramado. Observe as suas normas de transporte locais relativas ao líquido da bateria.
- ▶ Coloque uma bateria danificada num recipiente não inflamável e cubra-a com areia seca, pó de giz (CaCO<sub>3</sub>) ou silicato (vermiculite). Em seguida, feche hermeticamente a tampa e guarde o recipiente afastado de gases, líquidos ou objectos inflamáveis.
- ▶ Efectue a reciclagem do recipiente na sua **Hilti Store** ou entre em contacto com a empresa de recolha de lixo responsável. **Observe as suas normas de transporte locais para baterias danificadas!**

#### **Comportamento em caso de baterias que já não funcionam**

- ▶ Tenha atenção a um comportamento anormal da bateria, como carregamento deficiente, tempos de carregamentos anormalmente longos, redução significativa da potência, actividades anormais do LED ou derrames de líquidos. Isto são indícios de um problema interno.
- ▶ Se desconfiar de um problema interno da bateria, entre em contacto com o Centro de Assistência Técnica **Hilti**.
- ▶ Se a bateria já não funcionar, já não puder ser carregada ou houver derrame de líquido, terá de a eliminar. Consultar o capítulo **Manutenção e reciclagem**.

#### **Medidas em caso de deflagração de incêndio na bateria**



#### **AVISO**

**Perigo devido a deflagração de incêndio na bateria!** Uma bateria em chamas expõe líquidos e vapores perigosos e potencialmente explosivos, que podem causar ferimentos corrosivos, queimaduras ou explosões.

- ▶ Use o seu equipamento de protecção individual quando estiver a combater um incêndio na bateria.
- ▶ Garanta uma ventilação suficiente de forma a permitir a saída de vapores perigosos e potencialmente explosivos.
- ▶ Em caso de formação intensiva de fumo, abandone imediatamente o local.
- ▶ Em caso de irritação das vias respiratórias, consulte um médico.
- ▶ Chame os bombeiros antes de tentar extinguir o incêndio.
- ▶ Combata incêndios em baterias apenas com água e à maior distância possível. Os extintores de pó químico e as mantas ignífugas são ineficazes em baterias de íões de lítio. Os incêndios nas proximidades podem ser combatidos com produtos extintores convencionais.
- ▶ Não tente mover grandes quantidades de baterias a arder. Retire, das áreas próximas, os materiais não afetados, de forma a isolar assim as baterias afectadas.

#### **Em caso de baterias que não arrefecem, quem deitam fumo ou a arder:**

- ▶ Recolha-a com uma pá e coloque-a num balde com água. Através do efeito de arrefecimento, inibe-se a propagação de um incêndio às células da bateria que ainda não tenham alcançado a temperatura crítica para a inflamação.
- ▶ Deixe a bateria no balde durante pelo menos 24 horas, até que arrefeça por completo.
- ▶ Consultar o capítulo **Comportamento no caso de baterias danificadas**.



## Indicações sobre transporte e armazenamento


- ▶ Temperatura ambiente de funcionamento entre -17°C e +60°C / 1°F e 140°F.
- ▶ Temperatura de armazenamento entre -20°C e +40°C / -4°F e 104°F.
- ▶ Não guardar as baterias no carregador. Após o processo de carregamento, retire sempre a bateria do carregador.
- ▶ Armazenar as baterias num local o mais fresco e seco possível. Um armazenamento fresco aumenta a vida útil da bateria. Nunca armazene as baterias em locais onde fiquem sujeitas à exposição solar, em cima de radiadores ou por trás de um vidro.
- ▶ As baterias não devem ser enviadas por correio. Quando pretender enviar baterias não danificadas, contacte uma empresa transportadora.
- ▶ Nunca transportar as baterias em embalagem solta. Durante o transporte, as baterias devem ser protegidas contra impactos e vibrações excessivos e isoladas de quaisquer materiais condutores ou outras baterias, para que não entrem em contacto com os pólos de outras baterias e causem um curto-circuito. **Observe as suas normas de transporte locais para baterias.**

## Manutenção e reciclagem

- ▶ Mantenha a bateria limpa e isenta de óleos e massas. Evite pó ou sujidades desnecessários na bateria. Limpe a bateria com um pincel seco e macio ou um pano limpo e seco.
- ▶ Nunca opere a bateria com as saídas de ar obstruídas. Limpe as saídas de ar cuidadosamente com uma escova seca e macia.
- ▶ Evite a penetração de corpos estranhos no interior.
- ▶ Não deixe entrar nenhuma humidade na bateria. Se tiver entrado humidade na bateria, trate-a como uma bateria danificada e isole-a num recipiente não inflamável.
  - ▶ Consultar o capítulo **Comportamento no caso de baterias danificadas**.
- ▶ Uma reciclagem incorrecta pode representar perigo para a saúde devido à fuga de gases ou líquidos. Efectue a reciclagem da bateria na sua **Hilti Store** ou entre em contacto com a empresa de recolha de lixo responsável. **Observe as suas normas de transporte locais para baterias danificadas!**
- ▶ Não deite as baterias no lixo doméstico.
- ▶ Elimine as baterias de modo a mantê-las longe do alcance das crianças. Para evitar curto-circuitos, cubra as conexões com um material não condutor.

# Manuale d'istruzioni originale

## Contenuto


<b>1</b>	<b>Indicazioni relative al manuale d'istruzioni</b>	<b>96</b>
1.1	Informazioni sul presente manuale d'istruzioni	96
1.2	Spiegazioni del disegno	96
1.3	Simboli in funzione del prodotto	97
<b>2</b>	<b>Sicurezza</b>	<b>98</b>
2.1	Indicazioni generali di sicurezza per attrezzi elettrici	98
2.2	Indicazioni di sicurezza per trapani	100
2.3	Indicazioni di sicurezza supplementari avvitatore	100
2.4	Utilizzo conforme e cura delle batterie	101
<b>3</b>	<b>Descrizione</b>	<b>102</b>
3.1	Panoramica del prodotto 	102
3.2	Utilizzo conforme	102
3.3	Dotazione	102
3.4	Indicazioni della batteria al litio	102
<b>4</b>	<b>Trapano avvitatore</b>	<b>103</b>
4.1	Batteria	104
4.2	Informativa sulla rumorosità e valori di vibrazioni	104



<b>5</b>	<b>Preparazione al lavoro</b>	<b>104</b>
5.1	Carica della batteria	104
5.2	Inserimento della batteria	105
5.3	Rimozione della batteria	105
5.4	Montaggio dell'impugnatura laterale <b>2</b>	105
5.5	Inserimento dell'utensile	105
5.6	Rimozione dell'utensile	105
5.7	Protezione anticaduta	105
<b>6</b>	<b>Utilizzo</b>	<b>106</b>
6.1	Selezione della velocità <b>4</b>	106
6.2	Regolazione del senso di rotazione (destra/sinistra) <b>3</b>	106
6.3	Accensione	106
6.4	Foratura	106
6.5	Avvitamento	106
6.6	Spegnimento	106
<b>7</b>	<b>Cura e manutenzione</b>	<b>106</b>
<b>8</b>	<b>Trasporto e magazzino</b>	<b>107</b>
<b>9</b>	<b>Supporto in caso di anomalie</b>	<b>107</b>
<b>10</b>	<b>Smaltimento</b>	<b>108</b>
<b>11</b>	<b>Garanzia del costruttore</b>	<b>108</b>
<b>12</b>	<b>Ulteriori informazioni</b>	<b>108</b>
<b>13</b>	<b>Hilti Batterie al litio</b>	<b>109</b>

## 1 Indicazioni relative al manuale d'istruzioni

### 1.1 Informazioni sul presente manuale d'istruzioni

- **Attenzione!** Prima di utilizzare il prodotto, assicurarsi di aver letto e compreso il manuale d'istruzioni allegato al prodotto, comprese le istruzioni, le indicazioni di sicurezza, le avvertenze, le illustrazioni e le specifiche. In particolare, è necessario familiarizzare con tutte le istruzioni, le indicazioni di sicurezza, le avvertenze, le illustrazioni, le specifiche, i componenti e le funzioni. In caso di mancata osservanza sussiste il pericolo di scossa elettrica, incendio, lesioni gravi o morte. Conservare il manuale d'istruzioni, comprese tutte le istruzioni, indicazioni di sicurezza e avvertenze, per un utilizzo successivo.
- I prodotti **HILTI** sono destinati ad un uso di tipo professionale e devono essere utilizzati, sottoposti a manutenzione e riparati esclusivamente da personale autorizzato ed opportunamente istruito. Questo personale deve essere istruito specificamente sui pericoli che possono presentarsi. Il prodotto ed i suoi accessori possono essere fonte di pericolo se maneggiati in modo non idoneo da personale non opportunamente istruito o utilizzati in modo non conforme alle disposizioni.
- Il manuale d'istruzioni allegato corrisponde allo stato attuale della tecnica al momento della stampa. La versione più aggiornata è sempre disponibile online sulla pagina del prodotto Hilti. A tale scopo, utilizzare il link o il codice QR nel presente manuale d'istruzioni, contrassegnato dal simbolo .
- Il manuale d'istruzioni deve rimanere sempre a portata di mano sul prodotto. Se affidato a terzi, il prodotto deve essere sempre provvisto del manuale d'istruzioni.

### 1.2 Spiegazioni del disegno

#### 1.2.1 Avvertenze

Le avvertenze avvisano della presenza di pericoli nell'uso del prodotto. Vengono utilizzate le seguenti parole segnaletiche:



**PERICOLO**

**PERICOLO !**

- Prestare attenzione ad un pericolo imminente, che può essere causa di lesioni gravi o mortali.



### AVVERTIMENTO

#### AVVERTIMENTO !

- Per un pericolo potenzialmente imminente, che può essere causa di lesioni gravi o mortali per le persone.

### PRUDENZA

#### PRUDENZA !

- Situazione potenzialmente pericolosa, che potrebbe causare lesioni alle persone o danni materiali.

### 1.2.2 Simboli nel manuale d'istruzioni

Nel presente manuale d'istruzioni vengono utilizzati i seguenti simboli:

	Rispettare il manuale d'istruzioni
	Indicazioni sull'utilizzo ed altre informazioni utili
	Riferimento incrociato
	Smaltimento dei materiali riciclabili
	Non gettare elettroutensili o batterie tra i rifiuti domestici
	<b>Hilti</b> Batteria al litio
	<b>Hilti</b> Caricabatteria

### 1.2.3 Simboli nelle figure

Vengono utilizzati i seguenti simboli nelle figure:

	Questi numeri rimandano alle figure corrispondenti all'inizio del presente manuale d'istruzioni.
	La numerazione nelle figure fa riferimento ad importanti fasi di lavoro o a componenti importanti per le fasi di lavoro. Nel testo queste fasi di lavoro o questi componenti vengono messi in evidenza con numeri corrispondenti, ad es. <b>(3)</b> .
	I numeri di posizione vengono utilizzati nella figura <b>Panoramica</b> e fanno riferimento ai numeri della legenda nel paragrafo <b>Panoramica prodotto</b> .
	Questo simbolo invita a prestare particolare attenzione durante l'uso del prodotto.

## 1.3 Simboli in funzione del prodotto

### 1.3.1 Simboli presenti sul prodotto

Sul prodotto possono essere utilizzati i seguenti simboli:

	Foratura senza percussione
	Corrente continua
	Rotazioni al minuto
$n_0$	Numero di giri a vuoto nominale
$\emptyset$	Diametro
	Il prodotto supporta la tecnologia NFC, compatibile con piattaforme iOS e Android.
Li-Ion	Batteria al litio



	Non battere mai sulla batteria con un oggetto e non usare mai la batteria come attrezzo a percussione.
	Non lasciar cadere la batteria. Non utilizzare batterie che abbiano subito urti o danni di qualsiasi altro genere.

## 2 Sicurezza

### 2.1 Indicazioni generali di sicurezza per attrezzi elettrici

**⚠ ATTENZIONE** Leggere tutte le indicazioni di sicurezza, istruzioni, illustrazioni e dati tecnici, in dotazione con il presente attrezzo elettrico. La mancata osservanza delle seguenti istruzioni può provocare scosse elettriche, incendi e/o lesioni gravi.

**Si raccomanda di conservare tutte le indicazioni di sicurezza e le istruzioni per gli utilizzi futuri.**

Il termine "attrezzo elettrico" utilizzato nelle indicazioni di sicurezza si riferisce ad attrezzi elettrici alimentati dalla rete (con cavo di alimentazione) o ad attrezzi elettrici alimentati a batteria (senza cavo di alimentazione).

#### Sicurezza sul posto di lavoro

- ▶ **Mantenere pulita e ben illuminata la zona di lavoro.** Il disordine o le zone di lavoro non illuminate possono essere fonte di incidenti.
- ▶ **Evitare di lavorare con l'attrezzo elettrico in ambienti soggetti a rischio di esplosioni nei quali si trovino liquidi, gas o polveri infiammabili.** Gli attrezzi elettrici producono scintille che possono far infiammare la polvere o i gas.
- ▶ **Tenere lontani i bambini e le altre persone durante l'impiego dell'attrezzo elettrico.** Eventuali distrazioni potranno comportare la perdita del controllo sull'attrezzo.

#### Sicurezza elettrica

- ▶ **La spina di collegamento dell'attrezzo deve essere adatta alla presa. Evitare assolutamente di apportare modifiche alla spina. Non utilizzare adattatori con gli attrezzi elettrici dotati di messa a terra di protezione.** Le spine non modificate e le prese adatte allo scopo riducono il rischio di scosse elettriche.
- ▶ **Evitare il contatto del corpo con superfici con messa a terra, come tubi, radiatori, fornelli e frigoriferi.** Sussiste un maggior rischio di scosse elettriche nel momento in cui il corpo è collegato a terra.
- ▶ **Tenere gli attrezzi elettrici al riparo dalla pioggia o dall'umidità.** L'eventuale infiltrazione di acqua in un attrezzo elettrico aumenta il rischio di scosse elettriche.
- ▶ **Non usare il cavo di alimentazione per scopi diversi da quelli previsti, per trasportare o appendere l'attrezzo elettrico, né per estrarre la spina dalla presa di corrente. Tenere il cavo di alimentazione al riparo da fonti di calore, dall'olio, dagli spigoli vivi o da parti in movimento.** I cavi di alimentazione danneggiati o aggrovigliati aumentano il rischio di scosse elettriche.
- ▶ **Qualora si voglia usare l'attrezzo elettrico all'aperto, impiegare esclusivamente cavi di prolunga adatti anche per l'impiego all'esterno.** L'uso di un cavo di prolunga omologato per l'impiego all'esterno riduce il rischio di scosse elettriche.
- ▶ **Se non è possibile evitare l'uso dell'attrezzo elettrico in un ambiente umido, utilizzare un circuito di sicurezza per correnti di guasto.** L'utilizzo di un circuito di sicurezza per correnti di guasto evita il rischio di scosse elettriche.

#### Sicurezza delle persone

- ▶ **È importante concentrarsi su ciò che si sta facendo e maneggiare con attenzione l'attrezzo elettrico durante le operazioni di lavoro. Non utilizzare attrezzi elettrici quando si è stanchi o sotto l'effetto di stupefacenti, alcol o farmaci.** Un attimo di disattenzione durante l'uso dell'attrezzo elettrico può provocare gravi lesioni.
- ▶ **Indossare sempre l'equipaggiamento di protezione personale e gli occhiali protettivi.** Se si avrà cura d'indossare l'equipaggiamento di protezione personale come la mascherina antipolvere, le calzature antinfortunistiche antiscivolo, l'elmetto di protezione o le protezioni acustiche, a seconda dell'impiego previsto per l'utensile, si potrà ridurre il rischio di lesioni.
- ▶ **Evitare l'accensione involontaria dell'attrezzo. Accertarsi che l'attrezzo elettrico sia spento prima di collegare l'alimentazione di corrente e/o la batteria, prima di prenderlo o trasportarlo.** Trasportare l'attrezzo elettrico con il dito sull'interruttore o collegare l'attrezzo da acceso all'alimentazione di corrente sono comportamenti che possono causare incidenti.
- ▶ **Rimuovere gli strumenti di regolazione o la chiave inglese prima di accendere l'attrezzo elettrico.** Un utensile o una chiave che si trovino in una parte in rotazione dell'attrezzo possono causare lesioni.



- ▶ **Evitare di assumere posture anomale. Cercare di tenere una posizione stabile e di mantenere sempre l'equilibrio.** In questo modo sarà possibile controllare meglio l'attrezzo elettrico in situazioni inaspettate.
- ▶ **Indossare un abbigliamento adeguato. Evitare di indossare vestiti larghi o gioielli. Tenere i capelli, i vestiti e i guanti lontani da parti in movimento.** I vestiti larghi, i gioielli o i capelli lunghi possono impigliarsi nelle parti in movimento.
- ▶ **Se è possibile montare dispositivi di aspirazione o di raccolta della polvere, assicurarsi che questi siano collegati e vengano utilizzati in modo corretto.** L'impiego di un dispositivo di aspirazione della polvere può diminuire il pericolo rappresentato dalla polvere.
- ▶ **Non farsi ingannare da un falso senso di sicurezza e non ignorare le norme di sicurezza degli attrezzi elettrici, neanche quando si ha dimestichezza con l'attrezzo in seguito ad un uso frequente.** Un comportamento negligente potrebbe provocare gravi lesioni in poche frazioni di secondo.

#### Utilizzo e manovra dell'attrezzo elettrico

- ▶ **Non sovraccaricare l'attrezzo. Impiegare l'attrezzo elettrico adatto per eseguire il lavoro.** Utilizzando l'attrezzo elettrico adatto, si potrà lavorare meglio e con maggior sicurezza nell'ambito della gamma di potenza indicata.
- ▶ **Non utilizzare attrezzi elettrici con interruttori difettosi.** Un attrezzo elettrico che non si possa più accendere o spegnere è pericoloso e deve essere riparato.
- ▶ **Estrarre la spina dalla presa di corrente e/o la batteria estraibile, prima di regolare l'attrezzo, di sostituire pezzi di ricambio e accessori o prima di riporre l'attrezzo.** Tale precauzione eviterà che l'attrezzo elettrico possa essere messo in funzione inavvertitamente.
- ▶ **Custodire gli attrezzi elettrici non utilizzati al di fuori della portata dei bambini. Non fare usare l'attrezzo a persone che non sono abituate ad usarlo o che non abbiano letto le presenti istruzioni.** Gli attrezzi elettrici sono pericolosi se utilizzati da persone inesperte.
- ▶ **Effettuare accuratamente la manutenzione degli attrezzi elettrici e degli accessori. Verificare che le parti mobili funzionino perfettamente senza incepparsi, che non ci siano pezzi rotti o danneggiati al punto tale da limitare la funzione dell'attrezzo elettrico stesso. Far riparare le parti danneggiate prima d'impiegare l'attrezzo.** Molti incidenti sono provocati da una manutenzione scorretta degli attrezzi elettrici.
- ▶ **Mantenere affilati e puliti gli utensili da taglio.** Gli utensili da taglio conservati con cura ed affilati tendono meno ad incastrarsi e sono più facili da guidare.
- ▶ **Seguire attentamente le presenti istruzioni durante l'utilizzo dell'attrezzo elettrico, degli accessori, degli utensili, ecc. A tale scopo, valutare le condizioni di lavoro e il lavoro da eseguire.** L'impiego di attrezzi elettrici per usi diversi da quelli consentiti potrà dar luogo a situazioni di pericolo.
- ▶ **Tenere le impugnature e le relative superfici asciutte, pulite e senza tracce di olio e grasso.** Le impugnature e le relative superfici scivolose non consentono l'uso sicuro e controllato dell'attrezzo elettrico in situazioni impreviste.

#### Utilizzo e cura dell'attrezzo a batteria

- ▶ **Caricare le batterie esclusivamente nei caricabatteria consigliati dal produttore.** Se un caricabatteria previsto per un determinato tipo di batteria viene utilizzato con altri tipi di batterie, sussiste il pericolo di incendio.
- ▶ **Per gli attrezzi elettrici utilizzare esclusivamente le batterie previste allo scopo.** L'uso di batterie di tipo diverso può provocare lesioni e comportare il rischio d'incendi.
- ▶ **Tenere la batteria non utilizzata lontana da graffette, monete, chiavi, chiodi, viti o da altri oggetti di metallo di piccole dimensioni che potrebbero causare un collegamento tra i contatti.** Un eventuale cortocircuito tra i contatti della batteria potrà dare origine a ustioni o ad incendi.
- ▶ **In caso di impiego errato possono verificarsi fuoriuscite di liquido dalla batteria. Evitare il contatto con questo liquido. In caso di contatto casuale, sciacquare con acqua. Qualora il liquido dovesse entrare in contatto con gli occhi, chiedere immediato consiglio al medico.** Il liquido fuoriuscito dalla batteria può causare irritazioni cutanee o ustioni.
- ▶ **Non utilizzare batterie danneggiate o modificate.** Tali batterie possono comportarsi in modo imprevedibile e provocare fiamme, esplosioni o pericolo di lesioni.
- ▶ **Non esporre la batteria a fiamme o ad alte temperature.** Eventuali fiamme o temperature superiori a 130 °C (265 °F) possono provocare un'esplosione.
- ▶ **Seguire le istruzioni per la carica e non caricare mai la batteria o l'attrezzo a batteria oltre l'intervallo di temperatura indicato nel manuale d'istruzioni.** Una carica non corretta o oltre l'intervallo di temperatura ammesso può danneggiare irrimediabilmente la batteria o aumentare il rischio di incendio.



**Assistenza**

- ▶ **Fare riparare l'attrezzo elettrico esclusivamente da personale specializzato qualificato e solo impiegando pezzi di ricambio originali.** In questo modo potrà essere salvaguardata la sicurezza dell'attrezzo elettrico.
- ▶ **Non sottoporre mai a manutenzione le batterie danneggiate.** È consigliabile che la manutenzione completa delle batterie sia effettuata solo dal costruttore o nei centri del Servizio Assistenza autorizzati.

**2.2 Indicazioni di sicurezza per trapani****Indicazioni di sicurezza per tutti i lavori**

- ▶ **Utilizzare l'impugnatura supplementare.** Un'eventuale perdita del controllo può provocare lesioni.
- ▶ **Se si eseguono lavori durante i quali è possibile che l'utensile o le viti entrino in contatto con cavi elettrici nascosti, afferrare l'attrezzo elettrico dalle superfici di impugnatura isolate.** Il contatto con un cavo sotto tensione può mettere sotto tensione anche i componenti metallici dell'attrezzo e causare così una scossa elettrica.

**Indicazioni di sicurezza in caso di utilizzo di punta lunga**

- ▶ **Non lavorare in alcun caso con un numero di giri più elevato rispetto a quello massimo ammesso per la punta.** In caso di numeri di giri più elevati, la punta potrebbe piegarsi leggermente, qualora possa essere ruotata liberamente senza alcun contatto con il pezzo in lavorazione e provocare lesioni.
- ▶ **Iniziare sempre il processo di foratura con un numero di giri esiguo e mentre la punta è a contatto con il pezzo in lavorazione.** In caso di numeri di giri più elevati, la punta potrebbe piegarsi leggermente, qualora possa essere ruotata liberamente senza alcun contatto con il pezzo in lavorazione e provocare lesioni.
- ▶ **Non esercitare alcuna pressione eccessiva e solo in senso longitudinale rispetto alla punta.** Le punte possono piegarsi e di conseguenza rompersi oppure provocare la perdita del controllo e lesioni.

**2.3 Indicazioni di sicurezza supplementari avvitatore**

- ▶ Utilizzare il prodotto e gli accessori solo se in perfette condizioni tecniche di funzionamento.
- ▶ Non manipolare né apportare mai modifiche al prodotto o agli accessori.
- ▶ Prima di iniziare a lavorare controllare l'area di lavoro per individuare eventuali cavi elettrici, tubi del gas e dell'acqua nascosti. Se un cavo elettrico, un tubo del gas o dell'acqua vengono danneggiati, le parti metalliche esterne del prodotto possono provocare una scossa elettrica o un'esplosione.
- ▶ La polvere che si genera durante la levigatura, la smerigliatura, il taglio e la foratura può contenere sostanze chimiche pericolose. Alcuni esempi sono: piombo o vernici a base di piombo; mattoni, calcestruzzo e altri prodotti di muratura, pietra naturale o altri prodotti a base di silicati; determinate categorie di legname, quali rovere, faggio e legno trattato chimicamente; amianto o materiali contenenti amianto. Determinare l'esposizione dell'utilizzatore e degli astanti in base alla classe di pericolosità dei materiali su cui si sta lavorando. Adottare i provvedimenti necessari al fine di mantenere l'esposizione ad un livello di sicurezza, ad es. utilizzare un sistema di raccolta della polvere o indossare una mascherina di protezione delle vie respiratorie. I provvedimenti generali per la riduzione dell'esposizione includono i seguenti punti:
  - ▶ lavorare in un ambiente ben aerato,
  - ▶ evitare un contatto prolungato con la polvere,
  - ▶ eliminare la polvere da viso e corpo,
  - ▶ indossare abbigliamento protettivo e lavare con acqua e sapone le parti esposte.
- ▶ Pericolo di lesioni dovute alla caduta di utensili e/o accessori. Prima dell'inizio dei lavori, controllare che la batteria e l'accessorio montato siano fissati saldamente.
- ▶ Non utilizzare inserti non affilati.
- ▶ Azionare gli utensili grandi e pesanti solo alla prima velocità. Altrimenti si corre il rischio che, nella fase di spegnimento, l'attrezzo venga danneggiato o che in circostanze sfavorevoli il mandrino si stacchi.
- ▶ Utilizzare le impugnature supplementari fornite in dotazione con il prodotto. Un'eventuale perdita del controllo può provocare lesioni. Accertarsi che l'impugnatura supplementare sia montata in modo sicuro e stabile.
- ▶ Mettere in funzione il prodotto solo dopo averlo portato in posizione di lavoro.
- ▶ Fissare il pezzo in lavorazione. Utilizzare i dispositivi di bloccaggio o una morsa a vite per fissare saldamente il pezzo in lavorazione. In questo modo il pezzo verrà bloccato in modo più sicuro, rispetto a quando lo si tiene con le mani, in modo che queste possano essere libere per utilizzare l'attrezzo.
- ▶ Tenere sempre il prodotto saldamente con entrambe le mani utilizzando le apposite impugnature. Mantenere sempre le impugnature pulite ed asciutte.






- ▶ Mantenere sempre pulite le feritoie di ventilazione. Pericolo di ustioni a causa di feritoie di ventilazione coperte!
- ▶ Evitare di toccare i componenti rotanti - Pericolo di lesioni!
- ▶ Durante l'utilizzo del prodotto indossare occhiali protettivi, casco, protezioni per l'udito e una protezione appropriata per le vie respiratorie.
- ▶ Utilizzare occhiali di protezione. Il materiale scheggiato può causare ferite all'operatore e provocare lesioni agli occhi.
- ▶ Non guardare direttamente la luce (LED) del prodotto e non orientare la luce sul viso di altre persone. Sussiste il pericolo di accecamento.
- ▶ Fare delle pause frequenti ed eseguire esercizi per le dita al fine di migliorarne la circolazione sanguigna. In caso di lavori prolungati, a causa delle forti vibrazioni si possono verificare disturbi ai vasi sanguigni o al sistema nervoso per quanto riguarda dita, mani o polsi.
- ▶ Attendere finché il prodotto non si arresta prima di deporlo.
- ▶ Indossare guanti protettivi durante il cambio utensile. Un eventuale contatto con l'utensile utilizzato può causare lesioni da taglio ed ustioni.

## 2.4 Utilizzo conforme e cura delle batterie

- ▶ **Prestare attenzione alle seguenti avvertenze di sicurezza per trattare ed utilizzare correttamente le batterie al litio.** La mancata osservanza può provocare irritazioni alla pelle, gravi lesioni corrosive, ustioni chimiche, incendi e / o esplosioni.
- ▶ Utilizzare le batterie solo se in perfette condizioni tecniche di funzionamento.
- ▶ Maneggiare con cura le batterie, onde evitare possibili danneggiamenti e la fuoriuscita di liquidi molto nocivi per la salute!
- ▶ Le batterie non devono essere in alcun caso modificate o manipolate!
- ▶ Le batterie non devono essere smontate, schiacciate, riscaldate o bruciate a temperature superiori a 80°C (176°F).
- ▶ Non utilizzare o caricare le batterie che hanno ricevuto un colpo o altro tipo di danneggiamento. Controllare regolarmente che sulle batterie non si riscontrino segni di danneggiamento.
- ▶ Non utilizzare mai batterie riciclate o riparate.
- ▶ Non utilizzare mai una batteria o un attrezzo elettrico a batteria come attrezzo a percussione.
- ▶ Non esporre mai le batterie ai raggi diretti del sole, a temperature elevate, alla formazione di scintille o a fiamme libere. Questo potrebbe provocare esplosioni.
- ▶ Non toccare i poli della batteria con le dita, utensili, oggetti preziosi o altri oggetti a conduttività elettrica. Ciò potrebbe danneggiare la batteria e provocare danni materiali e lesioni.
- ▶ Tenere le batterie al riparo da pioggia, umidità e liquidi. La penetrazione di umidità può provocare cortocircuiti, scosse elettriche, ustioni, incendi ed esplosioni.
- ▶ Utilizzare solamente i caricabatteria e gli elettrooutensili previsti per questo tipo di batterie. Prestare infine attenzione alle indicazioni riportate nei rispettivi manuali d'istruzioni.
- ▶ Non utilizzare o conservare la batteria in ambienti a rischio di esplosione.
- ▶ Quando la batteria è troppo calda al tatto, è possibile che sia difettosa. Collocare la batteria in un luogo visibile e non infiammabile ad una distanza sufficiente dai materiali infiammabili. Fare raffreddare la batteria. Se la batteria dopo un'ora è ancora troppo calda al tatto, è possibile che sia difettosa. Rivolgersi al Centro Riparazioni **Hilti** oppure leggere il documento "Avvertenze per la sicurezza e l'utilizzo di batterie al litio **Hilti**".

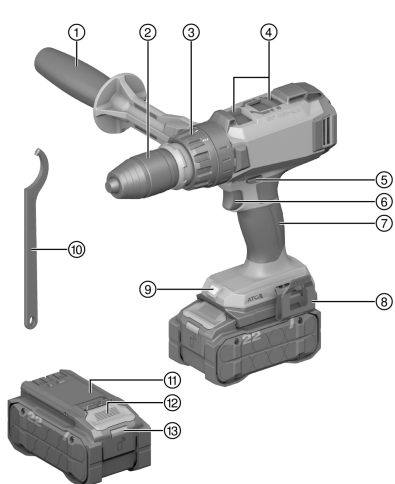


Osservare le direttive speciali valide per il trasporto, il magazzinaggio e l'utilizzo di batterie al litio. Leggere le avvertenze sulla sicurezza e l'utilizzo delle batteria al litio **Hilti** scansionando il codice QR con il simbolo .



### 3 Descrizione

#### 3.1 Panoramica del prodotto



- ① Impugnatura laterale
- ② Mandrino autoserrante
- ③ Anello di regolazione della coppia
- ④ Selettore di velocità
- ⑤ Selettore del senso di rotazione con blocco dell'accensione
- ⑥ Interruttore di comando (con regolazione elettronica del numero di giri)
- ⑦ Impugnatura
- ⑧ Gancio per cintura (opzionale)
- ⑨ Illuminazione dell'area di lavoro
- ⑩ Chiave a gancio
- ⑪ Batteria
- ⑫ Tasto di sbloccaggio batteria
- ⑬ Indicatore di stato batteria

#### 3.2 Utilizzo conforme

Il prodotto descritto è un trapano avvitatore a batteria ad uso manuale. Esso è destinato ad avvitare e a svitare viti e a forare nell'acciaio, nel legno e nella plastica.

- Per questo prodotto utilizzare esclusivamente le batterie al litio **Hilti** Nuron della serie B 22. Per sfruttare al meglio questo prodotto, **Hilti** raccomanda l'uso delle batterie riportate in questa tabella.
- Per queste batterie utilizzare esclusivamente i caricabatteria **Hilti** citati in questa tabella.

#### 3.3 Dotazione

Trapano avvitatore, impugnatura laterale, chiave a gancio, manuale d'istruzioni.

Altri prodotti di sistema, omologati per il vostro prodotto, sono reperibili presso il vostro **Hilti Store** oppure all'indirizzo: [www.hilti.group](http://www.hilti.group)

#### 3.4 Indicazioni della batteria al litio

Le batterie al litio **Hilti** Nuron possono indicare il livello di carica, i messaggi di errore e lo stato della batteria.

##### 3.4.1 Indicazione del livello di carica e dei messaggi di errore

#### AVVERTIMENTO

##### Pericolo di lesioni per la caduta della batteria!

- ▶ Con batteria inserita, dopo aver premuto il tasto di sbloccaggio, assicurarsi di bloccare correttamente la batteria nel prodotto che si sta utilizzando.

Per ottenere una delle seguente indicazioni, premere brevemente il tasto di sbloccaggio della batteria.

Il livello di carica nonché le possibili anomalie appaiono anche in modo permanente, finché il prodotto collegato è acceso.

Stato	Significato
Quattro (4) LED si accendono con luce verde fissa	Stato di carica: da 100% a 71%
Tre (3) LED si accendono con luce verde fissa	Stato di carica: da 70% a 51%
Due (2) LED si accendono con luce verde fissa	Stato di carica: da 50% a 26%
Un (1) LED si accende con luce verde fissa	Stato di carica: da 25% a 10%



Stato	Significato
Un (1) LED lampeggia lentamente con luce verde	Livello di carica: < 10%
Un (1) LED lampeggia rapidamente con luce verde	La batteria al litio è completamente scarica. Caricare la batteria. Se dopo aver ricaricato la batteria, il LED lampeggia ancora rapidamente, rivolgersi al Centro Riparazioni <b>Hilti</b> .
Un (1) LED lampeggia rapidamente con luce gialla	La batteria al litio o il prodotto ad essa collegato sono sovraccarichi, troppo caldi, troppo freddi oppure è presente un altro difetto. Portare il prodotto e la batteria alla temperatura di lavoro consigliata e non sovraccaricare il prodotto durante la sua applicazione. Se il messaggio persiste, rivolgersi al Centro Riparazioni <b>Hilti</b> .
Un (1) LED si accende con luce gialla	La batteria al litio e il prodotto collegato non sono compatibili. Rivolgersi al Centro Riparazioni <b>Hilti</b> .
Un (1) LED lampeggia rapidamente con luce rossa	La batteria al litio è bloccata e non può essere ulteriormente utilizzata. Rivolgersi al Centro Riparazioni <b>Hilti</b> .

### 3.4.2 Visualizzazione dello stato della batteria

Per interrogare lo stato della batteria, tenere premuto il tasto di sbloccaggio per più di 3 secondi. Il sistema non rileva alcun potenziale malfunzionamento della batteria a causa di un uso improprio, come ad es. caduta, fori, danni esterni provocati dal calore ecc.

Stato	Significato
Tutti i LED si accendono in sequenza e infine un (1) LED verde rimane acceso costantemente.	È possibile continuare ad utilizzare la batteria.
Tutti i LED si accendono in sequenza e infine un (1) LED giallo lampeggia rapidamente.	Impossibile portare a termine la richiesta relativa allo stato della batteria. Ripetere la procedura o rivolgersi al Centro Riparazioni <b>Hilti</b> .
Tutti i LED si accendono in sequenza e infine il (1) LED rosso rimane acceso costantemente.	Se è possibile continuare ad utilizzare un prodotto collegato, la capacità residua della batteria è inferiore al 50%. Se non è più possibile continuare ad utilizzare un prodotto collegato, significa che la batteria è alla fine della sua durata e deve essere sostituita. Rivolgersi al Centro Riparazioni <b>Hilti</b> .

## 4 Trapano avvitatore

<b>Tensione nominale</b>	21,6 V	
<b>Generazione prodotto</b>	02	
<b>Peso secondo EPTA-Procedure 01 senza batteria</b>	2,2 kg	
<b>Numero di giri</b>	<b>1ª velocità</b>	0 giri/min ... 365 giri/min
	<b>2ª velocità</b>	0 giri/min ... 625 giri/min
	<b>3ª velocità</b>	0 giri/min ... 1.440 giri/min
	<b>4ª velocità</b>	0 giri/min ... 2.460 giri/min
<b>Impostazione della coppia di serraggio (15 posizioni)</b>	1,5 Nm ... 12 Nm	
<b>Ø punta (legno tenero)</b>	1,5 mm ... 32 mm	
<b>Ø punta (legno duro)</b>	1,5 mm ... 20 mm	



<b>Ø punta (metallo)</b>	1,5 mm ... 20 mm
<b>Temperatura ambiente durante il funzionamento</b>	-17 °C ... 60 °C
<b>Temperatura di magazzinaggio</b>	-20 °C ... 70 °C

#### 4.1 Batteria

<b>Tensione d'esercizio batteria</b>	21,6 V
<b>Peso batteria</b>	Vedere il capitolo "Utilizzo conforme"
<b>Temperatura ambiente durante il funzionamento</b>	-17 °C ... 60 °C
<b>Temperatura di magazzinaggio</b>	-20 °C ... 40 °C
<b>Temperatura della batteria ad inizio carica</b>	-10 °C ... 45 °C



#### 4.2 Informativa sulla rumorosità e valori di vibrazioni

I valori relativi alla pressione acustica e alle vibrazioni riportati nelle presenti istruzioni sono stati misurati secondo una procedura standardizzata e possono essere utilizzati per confrontare i diversi attrezzi elettrici. Sono adatti anche ad una valutazione preventiva delle esposizioni.

I dati indicati rappresentano le principali applicazioni dell'attrezzo. Se l'attrezzo elettrico viene impiegato per altre applicazioni, con accessori diversi o con un'insufficiente manutenzione, i dati possono variare. Ciò potrebbe aumentare considerevolmente il valore delle esposizioni per l'intera durata di utilizzo.

Per una valutazione precisa delle esposizioni, occorre anche tenere conto degli intervalli di tempo in cui l'attrezzo elettrico è spento oppure è acceso, ma non è in uso. Ciò potrebbe ridurre considerevolmente il valore delle esposizioni per l'intera durata di utilizzo.

Attuare misure di sicurezza aggiuntive per proteggere l'utilizzatore dall'effetto dei rumori e/o delle vibrazioni, come ad esempio: effettuare la manutenzione degli attrezzi elettrici e degli utensili, tenere le mani calde, organizzare le fasi di lavoro.

 Le informazioni dettagliate relative alle versioni qui utilizzate delle norme **EN 62841** sono riportate nella figura della dichiarazione di conformità.  533

#### Dati sulla rumorosità

<b>Livello di potenza sonora (<math>L_{WA}</math>)</b>	86 dB(A)
<b>Incertezza livello di potenza sonora (<math>K_{WA}</math>)</b>	5 dB(A)
<b>Livello di pressione acustica d'emissione (<math>L_{pA}</math>)</b>	78 dB(A)
<b>Incertezza livello di pressione sonora (<math>K_{pA}</math>)</b>	5 dB(A)

#### Valori totali di vibrazioni

<b>Foratura nel metallo (<math>a_{h,v}</math>)</b>	<b>B 22-85</b>	1,6 m/s <sup>2</sup>
	<b>B 22-110</b>	1,5 m/s <sup>2</sup>
<b>Incertezza per la foratura nel metallo (K)</b>		1,5 m/s <sup>2</sup>

## 5 Preparazione al lavoro

### AVVERTIMENTO

#### Pericolo di lesioni in caso di avvio accidentale!

- ▶ Prima di inserire la batteria, assicurarsi che il relativo prodotto sia spento.
- ▶ Rimuovere la batteria prima di procedere con le impostazioni dell'attrezzo o prima di sostituire degli accessori.

Rispettare le avvertenze per la sicurezza ed i segnali di avvertimento riportati nella presente documentazione e sul prodotto.

#### 5.1 Carica della batteria

1. Prima di effettuare la ricarica, leggere il manuale d'istruzioni del caricabatteria.
2. Accertarsi che i contatti della batteria e del caricabatteria siano puliti e asciutti.



3. Caricare la batteria con un caricabatteria omologato. 102

## 5.2 Inserimento della batteria

### AVVERTIMENTO

#### Pericolo di lesioni a causa di cortocircuito o caduta della batteria!

- ▶ Prima di inserire la batteria nel prodotto, accertarsi che sui contatti della batteria e su quelli del prodotto non siano presenti corpi estranei.
- ▶ Accertarsi che la batteria sia sempre innestata correttamente.

1. Caricare la batteria completamente prima della prima messa in funzione.
2. Inserire la batteria nel prodotto, finché non scatta in posizione in modo udibile.
3. Controllare che la batteria sia correttamente in sede.

## 5.3 Rimozione della batteria

1. Premere il tasto di sbloccaggio della batteria.
2. Estrarre la batteria dal prodotto.

## 5.4 Montaggio dell'impugnatura laterale

1. Ruotare l'impugnatura per allentare il sostegno (nastro di serraggio) dell'impugnatura laterale. Spingere il sostegno (nastro di serraggio) dalla parte anteriore sopra il mandrino autoserrante fino a raggiungere la scanalatura predisposta.
2. Posizionare l'impugnatura laterale nella posizione desiderata.
3. Ruotare l'impugnatura per serrare il sostegno (nastro di serraggio) dell'impugnatura laterale.

## 5.5 Inserimento dell'utensile

1. Controllare se il codolo dell'utensile è pulito. Se necessario, pulirlo.
2. Aprire il mandrino autoserrante.
3. Inserire l'utensile nel mandrino autoserrante e ruotare quest'ultimo fino a percepire un "clic" meccanico ripetuto.
4. Verificare che l'utensile sia fissato in modo sicuro.

## 5.6 Rimozione dell'utensile

1. Aprire il mandrino autoserrante.
  - ▶ Se non è possibile aprire il mandrino, aiutarsi con la chiave a gancio in dotazione.
2. Estrarre l'utensile dal mandrino autoserrante.

## 5.7 Protezione anticaduta

### AVVERTIMENTO

#### Pericolo di lesioni dovuto alla caduta dell'utensile e/o dell'accessorio!

- ▶ Utilizzare esclusivamente il cavo di ancoraggio utensile **Hilti** raccomandato per il prodotto.
- ▶ Prima di ogni utilizzo, controllare che il punto di fissaggio del cavo di ancoraggio utensile non presenti danni.
- ▶ Non fissare il cavo di ancoraggio utensile al gancio per cintura. Non utilizzare un gancio per cintura per sollevare il prodotto.



Rispettare le direttive nazionali per i lavori in quota.

Come anticaduta per questo prodotto utilizzare esclusivamente una combinazione del dispositivo anticaduta **Hilti** #2293133 con la fune di sicurezza utensili **Hilti** #2261970.

- ▶ Fissare il dispositivo anticaduta nelle aperture di montaggio per gli accessori. Controllare che sia fissata in modo sicuro.



- ▶ Fissare un moschettone della fune di sicurezza dell'utensile al dispositivo anticaduta e il secondo moschettoni a una struttura portante. Controllare che i due moschettoni siano fissati in modo sicuro.



Rispettare le istruzioni per l'uso del dispositivo anticaduta **Hilti** e delle funi di sicurezza utensili **Hilti**.

## 6 Utilizzo

Rispettare le avvertenze per la sicurezza ed i segnali di avvertimento riportati nella presente documentazione e sul prodotto.

### 6.1 Selezione della velocità

- ▶ Selezionare la velocità.
  - ▶ Il selettore della velocità può essere azionato soltanto a motore fermo.


### 6.2 Regolazione del senso di rotazione (destra/sinistra)

- ▶ Impostare il senso di rotazione desiderato con il selettore del senso di rotazione.
  - ▶ Un dispositivo di blocco impedisce la commutazione, con il motore in funzione. Nella posizione centrale l'interruttore di comando è bloccato (blocco dell'accensione).

### 6.3 Accensione

- ▶ Premere l'interruttore di comando.
  - ▶ A seconda della pressione, il numero di giri viene regolato continuamente fino alla velocità massima.

### 6.4 Foratura

1. Posizionare l'anello di regolazione della coppia sul simbolo .
2. Regolare l'interruttore del senso di rotazione destrorso/sinistrorso nel senso di rotazione destrorso.

### 6.5 Avvitamento

1. Dall'anello di regolazione della coppia regolare la coppia richiesta.
2. Regolare l'interruttore del senso di rotazione destrorso/sinistrorso nel senso di rotazione desiderato.

### 6.6 Spegnimento

- ▶ Lasciare l'interruttore di comando.

## 7 Cura e manutenzione



### AVVERTIMENTO

**Pericolo di lesioni con la batteria inserita !**

- ▶ Prima di tutti i lavori di cura e manutenzione rimuovere sempre la batteria!

#### Cura del prodotto

- Rimuovere con cura lo sporco tenace attaccato all'attrezzo.
- Se presente, pulire con cautela le feritoie di ventilazione con una spazzola morbida ed asciutta.
- Pulire la carcassa solo con un panno leggermente inumidito.
- Utilizzare un panno pulito e asciutto per pulire i contatti del prodotto.

#### Cura delle batterie al litio

- Non utilizzare mai una batteria con feritoie di ventilazione intasate. Pulire con cautela le feritoie di ventilazione con una spazzola asciutta e morbida.
- Evitare che la batteria venga esposta inutilmente a polvere o sporcizia. Mai esporre la batteria a elevata umidità (ad es. non immergere in acqua né esporre a pioggia).  
Se un batteria è stata bagnata, trattarla come una batteria danneggiata. Isolarla in un contenitore non infiammabile e rivolgersi al Centro Riparazioni **Hilti**.



- Tenere la batteria priva di olio e grasso esterni. Non lasciare che sulla batteria si accumulino inutilmente polvere o sporcizia. Pulire la batteria con una spazzola morbida e asciutta o un panno pulito e asciutto. Non toccare i contatti della batteria stessa ed eliminare da essi il grasso non applicato dall'officina.
- Pulire la carcassa solo con un panno leggermente inumidito.

### Manutenzione

#### AVVERTIMENTO

**Pericolo di scossa elettrica!** Riparazioni incaute su componenti elettrici possono provocare gravi lesioni e bruciature.

- ▶ Tutte le riparazioni inerenti alle parti elettriche devono essere eseguite solo da elettricisti specializzati.
- Controllare regolarmente che tutte le parti visibili non presentino danneggiamenti e che gli elementi di comando funzionino perfettamente.
- In caso di danneggiamenti e/o di malfunzionamenti, non mettere in funzione il prodotto. Far riparare immediatamente il prodotto da un Centro Riparazioni **Hilti**.
- In seguito ad eventuali lavori di cura e manutenzione dell'attrezzo, ripristinare tutti i dispositivi di protezione e verificarne il corretto funzionamento.



Per un funzionamento sicuro, utilizzare solo ricambi, materiali di consumo ed accessori originali. Le parti di ricambio, i materiali di consumo e gli accessori autorizzati da **Hilti** per il vostro prodotto sono disponibili presso il vostro **Hilti Store** oppure all'indirizzo: [www.hilti.group](http://www.hilti.group)

## 8 Trasporto e magazzinaggio

### Trasporto di utensili a batteria e di batterie

#### PRUDENZA


**Avvio accidentale durante il trasporto !**

- ▶ Trasportare sempre i prodotti con la batteria estratta!
- ▶ Estrarre la/e batteria/e.
- ▶ Non trasportare mai le batterie alla rinfusa. Durante il trasporto, le batterie devono essere preferibilmente protette da urti e vibrazioni eccessive e da qualsiasi materiale conduttivo o isolate da altre batterie, in modo che non vengano a contatto con altri poli della batteria e provochino un cortocircuito. **Rispettare le normative locali per le batterie.**
- ▶ Le batterie non possono essere inviate per posta. Rivolgersi ad uno spedizioniere se si intende spedire batterie non danneggiate.
- ▶ Prima di ogni utilizzo nonché prima e dopo un lungo trasporto, controllare che il prodotto e le batterie non presentino danneggiamenti.

### Magazzinaggio di utensili a batteria e di batterie

#### AVVERTIMENTO

**Danneggiamento accidentale dovuto a batterie difettose o con perdite di liquido !**

- ▶ Conservare sempre i prodotti con la batteria estratta!
- ▶ Immagazzinare il prodotto e le batterie in un luogo fresco e asciutto. Rispettare i valori limite di temperatura riportati nei dati tecnici.  103
- ▶ Non conservare le batterie sul caricabatterie. Rimuovere sempre la batteria dal caricabatterie dopo il processo di carica.
- ▶ Non immagazzinare mai le batterie al sole, su fonti di calore o dietro a vetri.
- ▶ Lasciare l'attrezzo e le batterie fuori dalla portata dei bambini e di personale non autorizzato.
- ▶ Prima di ogni utilizzo nonché prima e dopo un lungo periodo di magazzinaggio, controllare che il prodotto e le batterie non presentino danneggiamenti.

## 9 Supporto in caso di anomalie

Per tutte le anomalie, osservare l'indicatore di stato della batteria. Vedere capitolo **Indicatori della batteria al litio**.

In caso di anomalie non indicate nella presente tabella o che non è possibile risolvere per proprio conto, si prega di rivolgersi al nostro Centro Riparazioni **Hilti**.



Anomalia	Possibile causa	Soluzione
Il prodotto non funziona.	Batteria non completamente inserita.	► Inserire la batteria in posizione, fino ad udire un clic percettibile.
	La batteria è scarica.	► Sostituire la batteria e ricaricare quella scarica.
I LED della batteria non indicano nulla	Batteria difettosa.	► Rivolgersi al Centro Riparazioni <b>Hilti</b> .
È impossibile premere l'interruttore ON/OFF o l'interruttore è bloccato.	Il selettore del senso di rotazione è in posizione centrale.	► Premere il selettore del senso di rotazione a sinistra o a destra.
La batteria si scarica più rapidamente del solito.	Temperatura ambiente molto bassa.	► Far riscaldare lentamente la batteria a temperatura ambiente.
La batteria non scatta in sede con un "clic" udibile.	Contatti della batteria sporchi.	► Pulire gli attacchi e innestare la batteria in posizione di lavoro.
Forte sviluppo di calore nel prodotto o nella batteria.	Guasto elettrico.	► Spegnerne immediatamente il prodotto, togliere la batteria, osservarla, farla raffreddare e contattare il Centro Riparazioni <b>Hilti</b> .
	L'attrezzo è sovraccarico (limiti di utilizzo superati).	► Prima di procedere con qualsiasi attività attenersi alle prestazioni del prodotto. Vedere dati tecnici.

## 10 Smaltimento



### AVVERTIMENTO

**Pericolo di lesioni a causa di uno smaltimento non conforme!** Pericoli per la salute imputabili alla fuoriuscita di gas o liquidi.

- Non spedire né inviare le batterie danneggiate!
- Coprire i collegamenti con materiale non conduttivo per evitare cortocircuiti.
- Smaltire le batterie in modo che non possano finire in mano ai bambini.
- Smaltire la batteria presso l'**Hilti Store** di fiducia oppure rivolgersi alla propria azienda di smaltimento competente.

I prodotti **Hilti** sono in gran parte realizzati con materiali riciclabili. Condizione essenziale per il riciclaggio è che i materiali vengano accuratamente separati. In molti Paesi **Hilti** ritira il vostro vecchio attrezzo. Rivolgetevi al Servizio Clienti **Hilti** oppure al vostro referente Hilti.



- Non gettare gli attrezzi elettrici, le apparecchiature elettroniche e le batterie tra i rifiuti domestici.

## 11 Garanzia del costruttore

- In caso di domande sulle condizioni di garanzia, rivolgersi al partner locale **Hilti**.

## 12 Ulteriori informazioni

**Qui** è possibile trovare accessori, prodotti di sistema e ulteriori informazioni sul prodotto.







Part Name	Hazardous Substances				
	Lead (Pb)	Mercury (Hg)	Cadmium (Cd)	Hexavalent Chromium (Cr(VI))	Poly-brominated biphenyls (PBB)
Electronics (PCB, switch, wiring)	X	O	X	O	O
Motor	O	O	O	O	O
Power cord	O	O	O	O	O
Fastener elements	O	O	O	O	O
Metal parts	X	O	O	O	O
Power supplies	O	O	O	O	O
Brass parts	X	O	O	O	O
Aluminium parts	X	O	O	O	O
Battery	O	O	O	O	O
Battery charger	X	O	O	O	O

O: Indicates that said hazardous substance contained in all of the homogeneous materials for this part is below the limit requirement of GB/T 26572-2011.

X: Indicates that said hazardous substance contained in at least one of the homogenous materials used for this part is above the limit requirement of GB/T 26572-2011 but corresponds to the exemption.

Questa tabella è valida per il mercato Cina.

### 13 Hilti Batterie al litio

#### Avvertenze per la sicurezza e l'utilizzo

Nella presente documentazione si utilizza il termine batteria per indicare le batterie al litio Hilti ricaricabili, in cui sono integrate più celle al litio. Esse sono destinate agli attrezzi elettrici Hilti e possono essere utilizzate solo con queste. Utilizzare solo le batterie originali **Hilti!**

#### Descrizione

Le batterie **Hilti** sono dotate di sistemi di gestione e di protezione delle celle.

Le batterie sono composte da celle che contengono materiali di accumulo agli ioni di litio, i quali consentono un'elevata densità di energia specifica. Le celle agli ioni di litio sono soggette a un effetto memoria molto basso, ma sono molto sensibili alle sollecitazioni violente, alla scarica profonda o alle alte temperature.

I prodotti approvati per le batterie **Hilti** sono reperibili nell'**Hilti Store** oppure all'indirizzo: [www.hilti.group](http://www.hilti.group)

#### Sicurezza

- ▶ **Prestare attenzione alle seguenti avvertenze di sicurezza per trattare ed utilizzare correttamente le batterie al litio.** La mancata osservanza può provocare irritazioni alla pelle, gravi lesioni corrosive, ustioni chimiche, incendi e/o esplosioni.
- ▶ Maneggiare con cura le batterie, onde evitare possibili danneggiamenti e la fuoriuscita di liquidi molto nocivi per la salute!
- ▶ Le batterie non devono essere in alcun caso modificate o manipolate!
- ▶ Le batterie non devono essere smontate, schiacciate, riscaldate a temperature superiori a 80°C o bruciate.
- ▶ Non utilizzare o caricare le batterie che hanno ricevuto un colpo o altro tipo di danneggiamento. Controllare regolarmente che sulle batterie non si riscontrino segni di danneggiamento.
- ▶ Non utilizzare mai batterie riciclate o riparate.



- ▶ Non utilizzare mai una batteria o un attrezzo elettrico a batteria come attrezzo a percussione.
- ▶ Non esporre mai le batterie ai raggi diretti del sole, a temperature elevate, alla formazione di scintille o a fiamme libere. Questo potrebbe provocare esplosioni.
- ▶ Non toccare i poli della batteria con le dita, con utensili, braccialetti, anelli o altri oggetti a conduttività elettrica. Ciò potrebbe danneggiare la batteria e provocare danni materiali e lesioni.
- ▶ Tenere le batterie al riparo da pioggia, umidità e liquidi. La penetrazione di umidità può provocare cortocircuiti, scosse elettriche, ustioni, incendi ed esplosioni.
- ▶ Utilizzare solamente i caricabatteria e gli elettroutensili previsti per questo tipo di batterie. Prestare attenzione alle indicazioni riportate nei rispettivi manuali d'istruzioni.
- ▶ Non utilizzare o conservare la batteria in ambienti a rischio di esplosione.
- ▶ Quando la batteria è troppo calda al tatto, è possibile che sia difettosa. Collocare la batteria in un luogo visibile e non infiammabile ad una distanza sufficiente dai materiali infiammabili. Fare raffreddare la batteria. Se la batteria dopo un'ora è ancora troppo calda al tatto, è possibile che sia difettosa. Procedere secondo le istruzioni nel capitolo **Misure in caso di incendio della batteria**.

#### **Comportamento in caso di batterie danneggiate**

- ▶ Contattare sempre il Centro Riparazioni **Hilti** quando una batteria è danneggiata.
- ▶ Non utilizzare una batteria dalla quale fuoriesce del liquido.
- ▶ In caso di fuoriuscita di liquido dalla batteria, evitare il contatto diretto con gli occhi e/o la pelle. Indossare sempre guanti di protezione e occhiali di protezione in caso di fuoriuscite di liquido della batteria.
- ▶ Utilizzare un detergente chimico appositamente approvato per rimuovere il liquido della batteria fuoriuscito. Rispettare le norme locali per la pulizia di liquido della batteria.
- ▶ Inserire una batteria difettosa in un contenitore non infiammabile e coprirlo con sabbia asciutta, polvere di gesso (CaCO<sub>3</sub>) o silicato (vermiculite). Successivamente chiudere il coperchio a tenuta ermetica e conservare il contenitore lontano da gas, liquidi o oggetti infiammabili.
- ▶ Smaltire il contenitore presso l'**Hilti Store** di fiducia o rivolgersi alla propria azienda di smaltimento rifiuti competente. **Rispettare le norme di trasporto locali per le batterie danneggiate!**

#### **Comportamento in caso di batterie non più funzionanti**

- ▶ Prestare attenzione a eventuali comportamenti anomali delle batterie, come ad esempio anomalie di ricarica, tempi di carica particolarmente lunghi, calo di prestazioni percettibile, attività LED insolite o fuoriuscita di liquidi. Questi segnali denotano un problema interno.
- ▶ Se si sospetta un problema interno alla batteria, contattare il Centro Riparazioni **Hilti**.
- ▶ Se la batteria non funziona più, non è più possibile ricaricarla o se fuoriesce del liquido, occorre smaltirla. Vedere capitolo **Manutenzione e smaltimento**.

#### **Misure in caso di incendio della batteria**



#### **AVVERTIMENTO**

**Pericolo di incendio della batteria!** Una batteria che si incendia emana liquidi e vapori pericolosi e a rischio di esplosione che possono provocare lesioni corrosive, ustioni o esplosioni.

- ▶ Indossare il proprio equipaggiamento di protezione personale, nel caso sia necessario domare l'incendio di una batteria.
- 
- ▶ Assicurare che vi sia una sufficiente ventilazione, in modo da poter liberare i vapori pericolosi e a rischio di esplosione.
  - ▶ Uscire immediatamente dal locale in caso di forte sviluppo di fumo.
  - ▶ Contattare un medico in caso di irritazione delle vie respiratorie.
  - ▶ Chiamare i vigili del fuoco prima di tentare di spegnere un eventuale incendio.
  - ▶ Spegnere eventuali incendi della batteria solo con acqua dalla massima distanza possibile. Gli estintori a polvere e le coperte antincendio sono inefficaci per le batterie al litio. Gli incendi circostanti possono essere spenti con gli estintori convenzionali.
  - ▶ Non tentare di spostare grandi quantità di batterie in fiamme. Rimuovere dalla zona circostante i materiali non interessati per isolare le batterie interessate.

#### **Se una batteria non si raffredda, fuma o è in fiamme:**

- ▶ prenderla con una pala e gettarla in un secchio con dell'acqua. Grazie al raffreddamento, viene diminuito il propagarsi di un incendio alle celle della batteria che non hanno ancora raggiunto la temperatura critica dell'accensione.
- ▶ Lasciare la batteria nel secchio per almeno 24 ore, finché non si è raffreddata completamente.
- ▶ Vedere capitolo **Comportamento in caso di batterie danneggiate**.

#### **Indicazioni per il trasporto ed il magazzinaggio**

- ▶ Temperatura ambiente d'esercizio compresa tra -17°C e +60°C / 1°F e 140°F.



- ▶ Temperatura di magazzino compresa tra -20°C e +40°C / -4°F e 104°F.
- ▶ Non conservare le batterie sul caricabatteria. Rimuovere sempre la batteria dal caricabatteria dopo il processo di carica.
- ▶ Conservare la batteria possibilmente in un luogo fresco e asciutto. Il magazzino in un luogo fresco aumenta la durata della batteria. Non riporre mai le batterie al sole, su caloriferi, dietro finestre o finestrini di veicoli esposti al sole.
- ▶ Le batterie non possono essere inviate per posta. Rivolgersi ad uno spedizioniere se si intende spedire delle batterie non danneggiate.
- ▶ Non trasportare mai le batterie alla rinfusa. Durante il trasporto, le batterie devono essere protette da urti e vibrazioni eccessive e da qualsiasi materiale conduttivo o isolate da altre batterie, in modo che non vengano a contatto con altri poli della batteria e provochino un cortocircuito. **Rispettare le norme di trasporto locali per le batterie.**

### Manutenzione e smaltimento




- ▶ Tenere la batteria pulita, priva di olio e grasso. Evitare che sulla batteria si depositi inutilmente polvere o sporizia. Pulire la batteria con un pennello morbido e asciutto o un panno pulito e asciutto.
- ▶ Non utilizzare mai la batteria con le feritoie di ventilazione intasate. Pulire con cautela le feritoie di ventilazione con una spazzola morbida ed asciutta.
- ▶ Impedire l'ingresso di corpi estranei all'interno.
- ▶ Evitare che penetri umidità nella batteria. Se è penetrata umidità nella batteria, trattarla come se fosse danneggiata ed isolarla in un contenitore non infiammabile.
  - ▶ Vedere capitolo **Comportamento in caso di batterie danneggiate.**
- ▶ A causa di uno smaltimento non corretto, possono scaturire pericoli per la salute imputabili alla fuoriuscita di gas o liquidi. Smaltire la batteria presso l'**Hilti Store** di fiducia oppure rivolgersi alla propria azienda di smaltimento competente. **Rispettare le norme di trasporto locali per le batterie danneggiate!**
- ▶ Non gettare le batterie tra i rifiuti domestici.
- ▶ Smaltire le batterie in modo che non possano finire in mano ai bambini. Coprire i collegamenti con materiale non conduttivo per evitare cortocircuiti.

## Original brugsanvisning

### Indhold


<b>1</b>	<b>Om brugsanvisningen</b>	<b>112</b>
1.1	Om denne brugsanvisning	112
1.2	Tegnforklaring	112
1.3	Produktspecifikke symboler	113
<b>2</b>	<b>Sikkerhed</b>	<b>114</b>
2.1	Generelle sikkerhedsanvisninger for elværktøj	114
2.2	Sikkerhedsanvisninger for boremaskiner	115
2.3	Yderligere sikkerhedsanvisninger for skruemaskinen	116
2.4	Omhyggelig omgang med og brug af batterier	116
<b>3</b>	<b>Beskrivelse</b>	<b>117</b>
3.1	Produktoversigt 	117
3.2	Bestemmelsesmæssig anvendelse	117
3.3	Leveringsomfang	118
3.4	Li-ion-batteriets indikatorer	118
<b>4</b>	<b>Bore-/skruemaskine</b>	<b>119</b>
4.1	Batteri	119
4.2	Støjinformation og vibrationsværdier	119
<b>5</b>	<b>Forberedelse af arbejdet</b>	<b>120</b>
5.1	Opladning af batteri	120
5.2	Isætning af batteri	120
5.3	Fjernelse af batteri	120



5.4	Montering af sidegreb 	120
5.5	Isætning af indsatsværktøj	120
5.6	Udtagning af indsatsværktøj	120
5.7	Faldsikring	120
<b>6</b>	<b>Betjening</b>	<b>121</b>
6.1	Valg af gear 	121
6.2	Indstilling af højre-/venstrelob 	121
6.3	Tænding	121
6.4	Boring	121
6.5	Skruning	121
6.6	Frakobling	121
<b>7</b>	<b>Rengøring og vedligeholdelse</b>	<b>121</b>
<b>8</b>	<b>Transport og opbevaring</b>	<b>122</b>
<b>9</b>	<b>Fejlafhjælpning</b>	<b>122</b>
<b>10</b>	<b>Bortskaffelse</b>	<b>123</b>
<b>11</b>	<b>Producentgaranti</b>	<b>123</b>
<b>12</b>	<b>Yderligere oplysninger</b>	<b>123</b>
<b>13</b>	<b>Hilti Lithium-ion-batterier</b>	<b>124</b>

## 1 Om brugsanvisningen

### 1.1 Om denne brugsanvisning

- **Advarsel!** Før du bruger produktet, skal du sikre dig, at du har læst og forstået produktets medfølgende brugsanvisning inklusive anvisninger, sikkerhedsanvisninger og advarsler, billeder og specifikationer. Sørg især for at blive fortlølig med alle anvisninger, sikkerhedsanvisninger og advarsler, billeder, specifikationer samt bestanddele og funktioner. Hvis du ikke gør det, er der risiko for at få elektrisk stød, brandfare og risiko for alvorlige personskader eller dødsfald. Gem brugsanvisningen inklusive alle anvisninger, sikkerhedsanvisninger og advarsler til senere brug.
- **HILTI**-produkter er beregnet til professionel brug og må kun betjenes, efterses og vedligeholdes af autoriseret og instrueret personale. Dette personale skal i særdeleshed informeres om de potentielle farer, der er forbundet med anvendelsen af denne boltepistol. Der kan opstå farlige situationer ved anvendelse af produktet og det tilhørende udstyr, hvis det anvendes af personer, der ikke er blevet undervist i dets brug, eller hvis det ikke anvendes korrekt i henhold til forskrifterne i denne brugsanvisning.
- Den medfølgende brugsanvisning svarer til den aktuelle tekniske standard på tidspunktet for trykningen. Du kan altid finde den aktuelle version online på Hiltis produktside. Følg linket eller QR-koden i denne brugsanvisning, der er markeret med symbolet .
- Betjeningsvejledningen skal altid være inden for rækkevidde ved produktet. Sørg for, at denne brugsanvisning altid følger med ved overdragelse af produktet til andre.

### 1.2 Tegnforklaring

#### 1.2.1 Advarsler

Advarsler advarer mod farer ved håndtering af produktet. Følgende signalord anvendes:

#### **FARE**

##### **FARE!**

- ▶ Betegner en umiddelbart truende fare, der kan medføre alvorlige kvæstelser eller døden.

#### **ADVARSEL**

##### **ADVARSEL!**

- ▶ Står ved en potentielt truende fare, der kan medføre alvorlige kvæstelser eller døden.



**⚠ FORSIGTIG**

**FORSIGTIG !**

► Advarer om en potentielt farlig situation, der kan forårsage personskader eller materielle skader.

**1.2.2 Symboler i betjeningsvejledningen**

Der benyttes følgende symboler i denne betjeningsvejledning:

	Se betjeningsvejledningen
	Anvisninger for anvendelse og andre nyttige oplysninger
	Krydshenvisning
	Håndtering af genvindbare materialer
	Elektriske maskiner og batterier må ikke bortskaffes som almindeligt husholdningsaffald
	<b>Hilti</b> Li-ion-batteri
	<b>Hilti</b> Lader

**1.2.3 Symboler i illustrationer**

Følgende symboler anvendes på illustrationer:

<b>2</b>	Disse tal henviser til den pågældende illustration i begyndelsen af denne betjeningsvejledning.
3	Nummereringen i illustrationerne henviser til vigtige arbejdsstrin eller for arbejdsstrin til vigtige komponenter. I teksten fremhæves disse arbejdsstrin eller komponenter med tilhørende numre, f.eks. <b>(3)</b> .
⑪	Positionsnumre anvendes i illustrationen <b>Oversigt</b> og refererer til tallene i symbolforklaringen i afsnittet <b>Produktoversigt</b> .
	Dette symbol skal sikre skærpet opmærksomhed ved omgang med produktet.

**1.3 Produktspecifikke symboler**

**1.3.1 Symboler på produktet**

Følgende symboler kan forekomme på produktet:

	Boring uden slagfunktion
	Jævnstrøm
/min	Omdrejninger pr. minut
$n_0$	Nominelt omdrejningstal, ubelastet
$\emptyset$	Diameter
	Produktet understøtter NFC-teknologi, som er kompatibel med iOS- og Android-platformer.
Li-Ion	Lithium-ion-batteri
	Slå aldrig med en genstand på batteriet, og brug aldrig batteriet som slagværktøj.
	Lad ikke batteriet falde på gulvet. Brug ikke et batteri, der har fået et slag eller på anden vis er beskadiget.



### 2.1 Generelle sikkerhedsanvisninger for elværktøj

**⚠ ADVARSEL** Læs alle sikkerhedsanvisninger, henvisninger, billedtekster og tekniske data på elværktøjet. Hvis følgende anvisninger ikke overholdes, er der risiko for elektrisk stød, brand og/eller alvorlige personskader.

**Opbevar alle sikkerhedsanvisninger og instruktioner til senere brug.**

Det benyttede begreb "elværktøj" i sikkerhedsanvisningerne refererer til elektriske maskiner (med netledning) eller batteridrevne maskiner (uden netledning).

#### Arbejdspladssikkerhed

- ▶ **Sørg for at holde arbejdsområdet ryddeligt og godt oplyst.** Uorden eller uoplyste arbejdsområder øger faren for uheld.
- ▶ **Brug ikke elværktøj i eksplosionstruede omgivelser, hvor der er brændbare væsker, gasser eller støv.** Elværktøj kan slå gnister, der kan antænde støv eller dampe.
- ▶ **Sørg for, at andre personer og ikke mindst børn holdes væk fra arbejdsområdet, når elværktøjet er i brug.** Hvis man distraheres, kan man miste kontrollen over maskinen.

#### Elektrisk sikkerhed

- ▶ **Elværktøjets stik skal passe til kontakten. Stikket må under ingen omstændigheder ændres. Brug ikke adapterstik sammen med jordforbundne elværktøj.** Uændrede stik, der passer til kontakterne, nedsætter risikoen for elektrisk stød.
- ▶ **Undgå kropskontakt med jordforbundne overflader som f.eks. rør, radiatorer, komfurer og køleskabe.** Hvis din krop er jordforbundet, øges risikoen for elektrisk stød.
- ▶ **Elværktøj må ikke udsættes for regn eller fugt.** Indtrængning af vand i elværktøj øger risikoen for elektrisk stød.
- ▶ **Brug ikke ledningen til formål, den ikke er beregnet til (f.eks. må man aldrig bære elværktøjet i ledningen, hænge det op i ledningen eller rykke i ledningen for at trække stikket ud af kontakten).** Beskyt ledningen mod varme, olie, skarpe kanter eller dele, der er i bevægelse. Beskadigede eller sammenviklede ledninger øger risikoen for elektrisk stød.
- ▶ **Hvis elværktøjet benyttes i det fri, må der kun benyttes en forlængerledning, der er egnet til udendørs brug.** Brug af forlængerledning til udendørs brug nedsætter risikoen for elektrisk stød.
- ▶ **Hvis det ikke kan undgås at anvende elværktøjet i fugtige omgivelser, skal du anvende et fejlstrømsrelæ.** Anvendelsen af et fejlstrømsrelæ nedsætter risikoen for et elektrisk stød.

#### Personlig sikkerhed

- ▶ **Det er vigtigt at være opmærksom, se, hvad man laver, og bruge maskinen fornuftigt. Anvend aldrig elværktøj, hvis du er træt eller påvirket af stoffer, alkohol eller medicin.** Et øjeblik uopmærksomhed under brugen af elværktøjet kan medføre alvorlige personskader.
- ▶ **Brug beskyttelsesudstyr, og hav altid beskyttelsesbriller på.** Brug af sikkerhedsudstyr som f.eks. støvmaske, skridsikkert fodtøj, beskyttelseshjelm eller høreværn afhængigt af elværktøjets type og anvendelse nedsætter risikoen for personskader.
- ▶ **Undgå utilsigtet igangsætning. Kontrollér, at elværktøjet er frakoblet, før du slutter det til strømforsyningen og/eller batteriet, tager det op eller transporterer det.** Undgå at bære elværktøjet med fingeren på afbryderen, og sørg for, at det ikke er tændt, når det slutes til nettet, da dette øger risikoen for personskader.
- ▶ **Fjern indstillingsværktøj eller skruenøgler, inden elværktøjet tændes.** Hvis et stykke værktøj eller en nøgle sidder i en roterende maskindel, er der risiko for personskader.
- ▶ **Undgå at arbejde i unormale kroppsstillinger. Sørg for at stå sikkert, mens der arbejdes, og kom ikke ud af balance.** Det er derved nemmere at kontrollere elværktøjet, hvis der skulle opstå uventede situationer.
- ▶ **Brug egnet arbejdstøj. Undgå løse beklædningsgenstande eller smykker. Hold hår, tøj og handsker væk fra dele, der bevæger sig.** Dele, der er i bevægelse, kan gribe fat i løstsiddende tøj, smykker eller langt hår.
- ▶ **Hvis støvudsugnings- og opsamlingsudstyr kan monteres, er det vigtigt, at dette tilsluttes og benyttes korrekt.** Ved at anvende en støvudsugning er det muligt at nedsætte risiciene som følge af støv.
- ▶ **Man må ikke ignorere sikkerhedsreglerne for elværktøj, heller ikke selvom man er fortrolig med brugen af elværktøjet.** Uagtsomhed kan medføre alvorlig tilskadekomst inden for få sekunder.



### Anvendelse og pleje af elværktøjet

- ▶ **Undgå at overbelaste maskinen. Brug altid en maskine, der er beregnet til det stykke arbejde, der skal udføres.** Med det rigtige værktøj arbejder man bedst og mest sikkert inden for det angivne effektområde.
- ▶ **Brug ikke elværktøj, hvis afbryderen er defekt.** En maskine, der ikke kan startes og stoppes, er farlig og skal repareres.
- ▶ **Træk stikket ud af stikkontakten, og/eller fjern batteriet fra maskinen, inden du foretager indstillinger på den, skifter tilbehør og dele eller lægger den til side.** Disse sikkerhedsforanstaltninger forhindrer utilsigtet start af elværktøjet.
- ▶ **Opbevar ubenyttede elværktøjer uden for børns rækkevidde. Lad aldrig personer, der ikke er fortrolige med maskinen eller ikke har gennemlæst sikkerhedsanvisningerne, benytte denne.** Elværktøj er farligt, hvis det benyttes af ukyndige personer.
- ▶ **Sørg for at pleje elværktøj omhyggeligt. Kontrollér, om bevægelige dele fungerer korrekt og ikke sidder fast, og om delene er brækket eller beskadiget, således at elværktøjets funktion påvirkes. Få beskadigede dele repareret, inden elværktøjet tages i brug.** Mange uheld skyldes dårligt vedligeholdte elværktøjer.
- ▶ **Sørg for, at skæreværktøjer er skarpe og rene.** Omhyggeligt vedligeholdte skæreværktøjer med skarpe skærekanter sætter sig ikke så hurtigt fast og er nemmere at føre.
- ▶ **Anvend elværktøj, tilbehør, indsatsværktøj osv. i overensstemmelse med disse anvisninger. Tag hensyn til arbejdsforholdene og det arbejde, der skal udføres.** I tilfælde af anvendelse af maskinen til formål, som ligger uden for det fastsatte anvendelsesområde, kan der opstå farlige situationer.
- ▶ **Sørg for, at greb og gribeblader er tørre, rene og fri for olie og fedt.** Glatte greb og gribeblader gør betjeningen usikker, og det kan være svært at styre elværktøjet i uforudsete situationer.

### Anvendelse og pleje af batteridrevet elværktøj

- ▶ **Oplad kun batterier i ladere, der er anbefalet af fabrikanten.** Der er risiko for brand, hvis en lader, der er beregnet til et bestemt batteri, anvendes til opladning af en anden batteritype.
- ▶ **Brug kun de batterier, der er beregnet til elværktøjet.** Brug af andre batterier øger risikoen for personskader og er forbundet med brandfare.
- ▶ **Ikke benyttede batterier må ikke komme i berøring med kontorclips, mønter, nøgler, søm, skruer eller andre små metalgenstande, da disse kan kortslutte kontakterne.** En kortslutning mellem batterikontakterne øger risikoen for personskader i form af forbrændinger.
- ▶ **Hvis batteriet anvendes forkert, kan der løbe væske ud af batteriet. Undgå at komme i kontakt med denne væske. Hvis det alligevel skulle ske, skylles med vand. Søg læge, hvis væsken kommer i øjnene.** Batterivæske kan give hudirritation eller forbrændinger.
- ▶ **Brug aldrig et beskadiget eller ændret batteri.** Beskadigede eller ændrede batterier kan virke utilsigtet og medføre brand, eksplosion eller risiko for tilskadekomst.
- ▶ **Batterier må ikke udsættes for åben ild eller høje temperaturer.** Ild eller temperaturer over 130 °C (265 °F) kan medføre eksplosion.
- ▶ **Følg alle anvisninger vedrørende opladning, og oplad aldrig batteriet eller det batteridrevne værktøj uden for det vedrudsområde, der er anført i betjeningsvejledningen.** Forkert opladning eller opladning uden for det tilladte temperaturområde kan ødelægge batteriet og øge risikoen for brand.

### Service

- ▶ **Sørg for, at elværktøjet kun repareres af kvalificerede fagfolk, og at der altid benyttes originale reservedele.** Dermed sikres størst mulig elværktøjsikkerhed.
- ▶ **Forsøg aldrig at reparere beskadigede batterier.** Al vedligeholdelse af batterier skal foretages af producenten eller af autoriserede forhandlere.

## 2.2 Sikkerhedsanvisninger for boremaskiner

### Sikkerhedsanvisninger for alle opgaver

- ▶ **Anvend ekstragrebet.** Hvis du mister kontrollen, kan det medføre personskader.
- ▶ **Hold elværktøjet på de isolerede grebsflader, når du udfører opgaver, hvor indsatsværktøjet eller skruerne kan ramme skjulte strømledninger.** Ved kontakt med en spændingsførende ledning kan også metalliske værktøjsdele sættes under spænding, hvilket kan medføre elektrisk stød.

### Sikkerhedsanvisninger ved anvendelse af lange bor

- ▶ **Arbejd uden ingen omstændigheder med et højere omdrejningstal end borets maksimalt tilladte omdrejningstal.** Ved højere omdrejningstal kan boret let blive bøjet, hvis det kan rotere frit uden kontakt med emnet, og medføre personskader.



- ▶ **Begynd altid borearbejdet med lavt omdrejningstal, og mens boret har kontakt med emnet.** Ved højere omdrejningstal kan boret let blive bøjet, hvis det kan rotere frit uden kontakt med emnet, og medføre personskafer.
- ▶ **Udøv ikke et for højt tryk på boret og kun i borets længderetning.** Bor kan blive bøjet og ende med at brække eller medføre tab af kontrollen og resultere i personskafer.

### 2.3 Yderligere sikkerhedsanvisninger for skruemaskinen

- ▶ Anvend kun produktet og tilbehør i teknisk fejlfri stand.
- ▶ Foretag aldrig manipulationer eller ændringer på produkt eller tilbehør.
- ▶ Kontrollér før påbegyndelse af arbejdet arbejdsområdet for skjulte elektriske ledninger, gas- og vandrør, f.eks. med en metaldektor. Udvendige metaldele på produktet kan medføre elektrisk stød eller forårsage en eksplosion, hvis r du beskadiger en elledning, et gasrør eller et vandrør.
- ▶ Støv, der dannes ved slibning, skæring og boring, kan indeholde farlige kemikalier. Nogle eksempler er: Bly eller maling på blybasis; Tegll, beten og andre murværksprodukter, natursten og andre silikatholdige produkter; Bestemte træsorter som eg, bøg og kemisk behandlet træ; Asbest eller asbestholdige materialer. Bestem eksponeringen for brugeren og omkringstående personer ved hjælp af fareklassen for de materialer, der arbejdes på. Træf de nødvendige foranstaltninger for at holde eksponeringen på et sikkert niveau, f.eks. ved at bruge et støvopsamlingsystem eller brug af et passende åndedrætsværn. Generelle foranstaltninger til at reducere eksponeringen omfatter bl.a.:
  - ▶ Arbejde i et godt ventileret område,
  - ▶ Undgå længere tids kontakt med støv,
  - ▶ Lede støv bort fra ansigt og krop,
  - ▶ Brug beskyttende beklædning og vaske eksponerede områder med vand og sæbe.
- ▶ Fare for personskafer på grund af værktøj og/eller tilbehør, som falder på jorden. Kontrollér før arbejdets begyndelse, at batteriet og det monterede tilbehør er sikkert fastgjort.
- ▶ Anvend ikke sløve bits.
- ▶ Anvend kun store, tunge indsatsværktøjer i første gear. I modsat fald er der fare for, at maskinen bliver beskadiget ved frakobling, eller at borepatronen kan løsne sig under ugunstige omstændigheder.
- ▶ Brug de ekstrahåndgreb, som følger med produktet. Hvis du mister kontrollen, kan det medføre personskafer. Kontrollér, at ekstragrebet sidder sikkert og er fast monteret.
- ▶ Tænd først produktet, når du har bragt det i arbejdsposition.
- ▶ Sørg for at sikre emnet. Brug fastspændingsværktøj eller en skruestik til at fastspænde emnet. På den måde holdes det mere sikkert fast end med hånden, og du har desuden begge hænder fri til at betjene maskinen.
- ▶ Hold altid fast i produktet med begge hænder på de dertil beregnede håndtag. Sørg for, at håndgrebene er tørre og rene.
- ▶ Hold altid ventilationsåbningerne fri. Fare for forbrændinger på grund af tildækkede ventilationsåbninger!
- ▶ Undgå berøring af roterende dele - fare for personskafer!
- ▶ Brug beskyttelsesbriller, beskyttelseshjelm, høreværn og et egnet åndedrætsværn under brugen af produktet.
- ▶ Brug øjenværn. Splinterne fra materialet kan medføre skader på legeme og øjne.
- ▶ Kig ikke direkte ind i produktets lampe (lysdioder), og lys ikke ind i ansigtet på andre personer. Der er fare for at blive blændet.
- ▶ Hold hyppigt pauser, og lav øvelser, så fingrene får bedre blodgennemstrømning. Ved længerevarende arbejde kan vibrationer medføre forstyrrelser af fingrenes, hændernes eller håndleddenes blodkar og nervesystem.
- ▶ Vent, indtil produktet er standset helt, før du lægger det fra dig.
- ▶ Brug beskyttelseshandsker, når du skifter værktøj. Berøring af indsatsværktøjet kan medføre snitsår og forbrændinger.

### 2.4 Omhyggelig omgang med og brug af batterier

- ▶ **Overhold følgende sikkerhedsforanstaltninger for sikker håndtering og brug af Li-ion-batterier.** I modsat fald kan det medføre hudirritation, alvorlige ætsningskskafer, kemiske forbrændinger, brand og/eller eksplosion.
- ▶ Anvend kun batterier i teknisk fejlfri stand.
- ▶ Batterier skal behandles forsigtigt for at undgå beskafigelser og udslip af meget sundhedsskadelige væsker!
- ▶ Batterier må under ingen omstændigheder modificeres eller manipuleres!





- ▶ Batterierne må ikke adskilles, klemmes, opvarmes til over 80 °C eller brændes.
- ▶ Anvend og oplad ikke batterier, som har fået stød eller på anden vis er blevet beskadiget. Kontrollér regelmæssigt dine batterier for tegn på skader.
- ▶ Anvend aldrig genbrugte eller reparerede batterier.
- ▶ Anvend aldrig batteriet eller et batteridrevet elværktøj som slagværktøj.
- ▶ Udsæt aldrig batterier for direkte solstråling, høj temperatur, gnister eller åben ild. Det kan medføre eksplosion.
- ▶ Berør ikke batteripolerne med dine fingre, værktøj, smykker eller andre elektrisk ledende genstande. Det kan beskadige batteriet og medføre personskader og materielle skader.
- ▶ Hold batterier på sikker afstand af regn, fugt og væsker. Indtrængende fugt kan medføre kortslutninger, elektrisk stød, forbrændinger, brand og eksplosion.
- ▶ Brug kun ladere og elværktøj, der er beregnet til denne batteritype. Overhold i den forbindelse oplysningerne i de tilhørende brugsanvisninger.
- ▶ Anvend og opbevar ikke batteriet i eksplosionsfarlige omgivelser.
- ▶ Hvis batteriet er for varmt til at kunne røres, kan det være defekt. Anbring batteriet på et overskueligt, ikke-brændbart sted med tilstrækkelig afstand til brændbare materialer. Lad batteriet køle af. Hvis batteriet efter en time fortsat er for varmt til at kunne røres, er det defekt. Kontakt **Hilti** Service eller læs dokumentet "Anvisninger om sikkerhed og anvendelse af **Hilti** Li-ion-batterier".

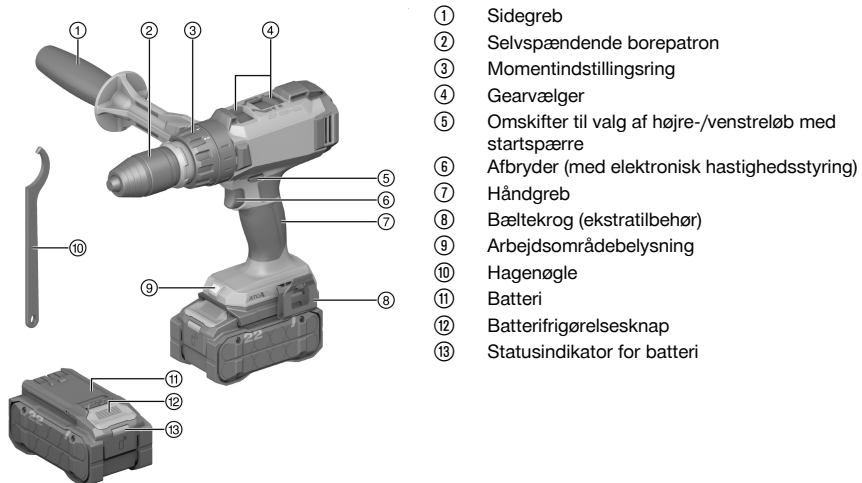


Vær opmærksom på de særlige retningslinjer, der gælder for transport, opbevaring og brug af Li-ion-batterier.

Læs anvisningerne vedrørende sikkerhed og anvendelse til **Hilti** lithium-ion-batterier, som du kan finde ved at scanne QR-koden, der er markeret med symbolet

### 3 Beskrivelse

#### 3.1 Produktoversigt



#### 3.2 Bestemmelsesmæssig anvendelse

Det beskrevne produkt er en håndført batteridrevet bore-/skruemaskine. Den er beregnet til iskrining og løsning af skruer og til boring i stål, træ og kunststof.

- Brug kun **Hilti** Nuron Li-ion-batterier fra B 22-serien til dette produkt. Af hensyn til en optimal effekt anbefaler **Hilti** batterierne i tabellen til dette produkt.
- Anvend kun **Hilti**-ladere fra de serier, der fremgår af tabellen, til disse batterier.



### 3.3 Leveringsomfang

Bore-/skruemaskine, sidegreb, hagenøgle, brugsanvisning  
 Andre systemprodukter, som er godkendt til dit produkt, finder du i **Hilti Store** eller på: [www.hilti.group](http://www.hilti.group)

### 3.4 Li-ion-batteriets indikatorer

**Hilti** Nuron Li-ion-batterier kan vise ladetilstand, fejlmeddelelser og batteriets tilstand.

#### 3.4.1 Visning af ladetilstand og fejlmeddelelser

##### ADVARSEL

**Fare for personskader på grund af batteri, der falder på gulvet!**

- Sørg for, at du ved isat batteri efter tryk på frigøringsknappen bringer batteriet korrekt i indgreb igen i det anvendte produkt.

For at få en af følgende visninger skal du trykke kort på batteriets frigøringsknop.  
 Ladetilstanden og evt. fejl vises også konstant, så længe det tilsluttede produkt er tændt.

Tilstand	Betydning
Fire (4) LED'er lyser konstant grønt	Ladetilstand: 100 % til 71 %
Tre (3) LED 'er lyser konstant grønt	Ladetilstand: 70 % til 51 %
To (2) LED 'er lyser konstant grønt	Ladetilstand: 50 % til 26 %
En (1) LED lyser konstant grønt	Ladetilstand: 25 % til 10 %
En (1) LED blinker langsomt grønt	Ladetilstand: < 10 %
En (1) LED blinker hurtigt grønt	Li-ion-batteriet er helt afladet. Oplad batteriet. Hvis LED'en stadig blinker hurtigt efter opladning af batteriet, bedes du kontakte <b>Hilti Service</b> .
En (1) LED blinker hurtigt gult	Li-ion-batterier eller det dermed forbundne produkt er overbelastet, er for varmt, for koldt, eller der foreligger en anden fejl. Bring produktet og batteriet op på den anbefalede arbejdstemperatur, og overbelast ikke produktet under anvendelsen. Hvis meddelelsen stadig vises, bedes du kontakte <b>Hilti Service</b> .
En (1) LED lyser gult	Li-ion-batteriet og det dermed forbundne produkt er ikke kompatible. Kontakt <b>Hilti Service</b> .
En (1) LED blinker hurtigt rødt	Li-ion-batteriet er låst og kan ikke længere anvendes. Kontakt <b>Hilti Service</b> .

#### 3.4.2 Visning om batteriets tilstand

Hvis du ønsker at aflæse batteriets tilstand, skal du holde frigøringsknappen inde i mere end 3 sekunder. Systemet registrerer ingen potentielle funktionsfejl for batteriet som følge af misbrug som f.eks. nedstyrtning, perforeringer, eksterne varmeskader osv.

Tilstand	Betydning
Alle lysdioder lyser som løbelys, og derefter lyser én (1) lysdiode grønt.	Batteriet kan fortsat benyttes.
Alle lysdioder lyser som løbelys, og derefter blinker én (1) lysdiode hurtigt gult.	Forespørgslen om batteriets tilstand kunne ikke afsluttes. Gentag proceduren, eller kontakt <b>Hilti Service</b> .
Alle lysdioder lyser som løbelys, og derefter lyser én (1) lysdiode rødt.	Hvis et tilsluttet produktet fortsat kan benyttes, er den resterende batterikapacitet under 50 %. Hvis et tilsluttet produktet ikke længere kan benyttes, er batteriet ved slutningen af sin levetid og skal udskiftes. Kontakt <b>Hilti Service</b> .



## 4 Bore-/skruemaskine

Nominal spænding	21,6 V	
Produktgeneration	02	
Vægt i henhold til EPTA-Procedure 01 uden batteri	2,2 kg	
Omdrejningstal	<b>1. gear</b>	0/min ... 365/min
	<b>2. gear</b>	0/min ... 625/min
	<b>3. gear</b>	0/min ... 1.440/min
	<b>4. gear</b>	0/min ... 2.460/min
Indstilling af drejningsmoment (15 trin)	1,5 Nm ... 12 Nm	
Ø bor (blødt træ)	1,5 mm ... 32 mm	
Ø bor (hårdt træ)	1,5 mm ... 20 mm	
Ø bor (metal)	1,5 mm ... 20 mm	
Omgivende temperatur under drift	-17 °C ... 60 °C	
Opbevaringstemperatur	-20 °C ... 70 °C	

### 4.1 Batteri

Batteriets driftsspænding	21,6 V
Vægt, batteri	Se kapitlet "Bestemmelsesmæssig anvendelse"
Omgivende temperatur under drift	-17 °C ... 60 °C
Opbevaringstemperatur	-20 °C ... 40 °C
Batteriets temperatur ved start af ladning	-10 °C ... 45 °C

### 4.2 Støjinformation og vibrationsværdier

Lydtryk- og vibrationsværdier i denne betjeningsvejledning er målt i henhold til en standardiseret målemetode og kan anvendes til sammenligning af forskellige elværktøjer. De kan også anvendes til en foreløbig vurdering af den eksponering, brugeren udsættes for.

De anførte data repræsenterer elværktøjets primære anvendelsesformål. Hvis elværktøjet imidlertid anvendes til andre formål, med andre indsatsværktøjer eller utilstrækkelig vedligeholdelse, kan dataene afvige. Dette kan forøge den eksponering, som brugeren udsættes for, i hele arbejdstiden markant.

For at opnå en præcis vurdering af den eksponering, som brugeren udsættes for, bør også den tid, hvor elværktøjet er slukket eller blot kører uden at blive anvendt, inddrages. Dette kan reducere den eksponering, som brugeren udsættes for, i hele arbejdstiden markant.

Fastlæg yderligere sikkerhedsforanstaltninger til beskyttelse af brugeren mod støj- og/eller vibrationspåvirkninger, f.eks. er det vigtigt at vedligeholde elværktøj og indsatsværktøj, at holde hænderne varme og at organisere arbejdsprocesserne.



Du finder detaljerede oplysninger om de anvendte versioner af de **EN 62841**-standarder, der skal anvendes, på billedet af overensstemmelseserklæringen 533.

#### Støjinformation

Lydeffektniveau ( $L_{WA}$ )	86 dB(A)
Usikkerhed, lydeffektniveau ( $K_{WA}$ )	5 dB(A)
Lydtrykniveau ( $L_{pA}$ )	78 dB(A)
Usikkerhed, lydtrykniveau ( $K_{pA}$ )	5 dB(A)

#### Samlede vibrationsværdier

Boring i metal ( $a_{n,D}$ )	<b>B 22-85</b>	1,6 m/s <sup>2</sup>
	<b>B 22-110</b>	1,5 m/s <sup>2</sup>
Usikkerhed, boring i metal (K)		1,5 m/s <sup>2</sup>



## 5 Forberedelse af arbejdet

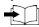
### ADVARSEL

#### Fare for personskader på grund af utilsigtet start!

- ▶ Før isætning af batteriet skal du kontrollere, at det tilhørende produkt er slukket.
- ▶ Fjern batteriet fra maskinen, inden du foretager indstillinger eller skifter tilbehørsdele på den.

Følg sikkerheds- og advarselshenvisningerne i denne dokumentation og på produktet.

### 5.1 Opladning af batteri

1. Læs brugsanvisningen til laderen før opladning.
2. Vær opmærksom på, at kontakterne på batteriet og laderen er rene og tørre.
3. Oplad batteriet i en godkendt lader.  117

### 5.2 Isætning af batteri

#### ADVARSEL

#### Fare for personskader på grund af kortslutning eller batteri, der falder på gulvet!

- ▶ Før isætning af batteriet skal du kontrollere, at batteriets kontakter og kontakterne på produktet er fri for fremmedlegemer.
- ▶ Kontrollér, at batteriet altid går korrekt i indgreb.

1. Lad batteriet helt op før første ibrugtagning.
2. Skub batteriet ind i produktet, indtil det går hørbart i indgreb.
3. Kontrollér, at batteriet er sat korrekt i.

### 5.3 Fjernelse af batteri

1. Tryk på batteriets frigøringsknap.
2. Træk batteriet ud af produktet.

### 5.4 Montering af sidegreb

1. Drej på grebet for at løsne sidegrebets holder (spændebånd). Skub holderen (spændebånd) på forfra over den selvspændende borepatron frem til den dertil beregnede not .
2. Anbring sidegrebet i den ønskede position.
3. Drej på grebet for at spænde sidegrebets holder (spændebånd).

### 5.5 Isætning af indsatsværktøj

1. Kontrollér, at indsatsværktøjets indstiksende er ren. Rengør om nødvendigt indstiksenden.
2. Åbn den selvspændende borepatron.
3. Før indsatsværktøjet ind i den selvspændende borepatron, og spænd den selvspændende borepatron, indtil du hører flere klik.
4. Kontrollér, at indsatsværktøjet sidder godt fast.

### 5.6 Udtagning af indsatsværktøj

1. Åbn den selvspændende borepatron.
  - ▶ Hvis patronen kan ikke åbnes, kan du gøre brug af den medfølgende hagenøgle.
2. Træk indsatsværktøjet ud af den selvspændende borepatron.

### 5.7 Faldsikring

#### ADVARSEL

#### Fare for personskader som følge af nedfaldende værktøj og/eller tilbehør!

- ▶ Anvend kun den **Hilti**-værktøjssikkerhedsline, som er beregnet til dit produkt.
- ▶ Kontrollér værktøjssikkerhedslinens fastgørelsespunkt for mulige skader før hver brug.
- ▶ Fastgør aldrig en værktøjssikkerhedsline i en bæltekrog. Anvend ikke en bæltekrog til at løfte produktet.





Overhold nationale retningslinjer for opgaver i højden.

Brug kun en kombination af **Hilti** faldsikringen #2293133 og **Hilti** værktøjslinen #2261970 som nedstyrtnings-sikring for dette produkt.

- ▶ Fastgør faldsikringen i monteringsåbningerne for tilbehør. Kontroller, at den sidder sikkert.
- ▶ Fastgør den ene karabinhage på værktøjslinen til faldsikringen og den anden karabinhage til en bærende struktur. Kontrollér, at begge karabinhager sidder sikkert.



Overhold brugsanvisningerne for **Hilti** faldsikringen og **Hilti** værktøjslinen.

## 6 Betjening

Følg sikkerheds- og advarselshenvisningerne i denne dokumentation og på produktet.

### 6.1 Valg af gear

- ▶ Vælg gear.
  - ▶ Gearvælgeren kan kun betjenes, når motoren er standset.

### 6.2 Indstilling af højre-/venstreløb

- ▶ Indstil den ønskede omdrejningsretning på omskifteren til valg af højre-/venstreløb.
  - ▶ En spærre forhindrer skift af omdrejningsretning, når maskinen er i gang. Når omskifteren til valg af højre-/venstreløb står i midterpositionen, er afbryderen blokeret (startspærre).

### 6.3 Tænding

- ▶ Tryk på afbryderen.
  - ▶ Alt efter trykstyrke indstilles omdrejningstallet trinløst op til det maksimale omdrejningstal.

### 6.4 Boring

1. Indstil momentindstillingsringen på symbolet .
2. Indstil omskifteren til valg af højre-/venstreløb til højreløb.

### 6.5 Skruening

1. Indstil det nødvendige moment på momentindstillingsringen.
2. Indstil den ønskede omdrejningsretning på omskifteren til valg af højre-/venstreløb.

### 6.6 Frakobling

- ▶ Slip afbryderen.

## 7 Rengøring og vedligeholdelse



### ADVARSEL

**Fare for personskader ved isat batteri !**

- ▶ Fjern altid batteriet før alle pleje- og vedligeholdelsesarbejder!

#### Pleje af produktet

- Fjern fastsiddende snavs med forsigtighed.
- Eventuelle ventilationsåbninger skal rengøres forsigtigt med en tør, blød børste.
- Rengør kun huset med en hårdt opvredet klud.
- Anvend en ren, tør klud til rengøring af produktets kontakter.

#### Pleje af Li-ion-batterier

- Anvend aldrig et batteri med tilstoppede ventilationsåbninger. Rengør forsigtigt ventilationsåbningerne med en tør, blød børste.



- Undgå, at batteriet unødigt udsættes for støv og snavs. Udsæt aldrig batteriet for høj fugtighed (f.eks. dyppe det i vand eller lade det stå ude i regnvej). Hvis et batteri er blevet gennemvådt, skal det behandles som et beskadiget batteri. Isolér det i en ikke-brændbar beholder, og kontakt **Hilti Service**.
- Hold batteriet frit for udefrakommende olie og fedt. Lad ikke unødigt støv og snavs samle sig på batteriet. Rengør batteriet med en tør, blød børste eller en ren, tør klud. Berør ikke batteriets kontakter, og fjern ikke det fedt fra kontakterne, som er påført fra fabrikken.
- Rengør kun huset med en hårdt opvredet klud.

### Vedligeholdelse

#### **ADVARSEL**

**Fare for elektrisk stød!** Fagmæssigt ukorrekte reparationer på elektriske dele kan medføre alvorlige personskader og forbrændinger.

- ▶ Reparationer på eldelene må kun udføres af en elektriker.
- Kontrollér regelmæssigt alle synlige dele for skader og betjeningslementerne for fejlfri funktion.
- Anvend ikke produktet i tilfælde af beskadigelse og/eller funktionsfejl. Få omgående produktet repareret af **Hilti Service**.
- Monter alle beskyttelsesanordninger efter pleje- og vedligeholdelsesarbejder, og kontrollér dem for fejlfri funktion.



Anvend kun originale reservedele, forbrugsmaterialer og tilbehørsdele af hensyn til en sikker drift. Reservedele, forbrugsmaterialer og tilbehør til dit produkt, som **Hilti** har godkendt, finder du i din **Hilti Store** eller under: [www.hilti.group](http://www.hilti.group)

## 8 Transport og opbevaring

### Transport af batteridrevne værktøjer og batterier

#### **FORSIGTIG**

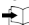
#### Utilsigtet start ved transport !

- ▶ Transportér altid dine produkter uden isat batteri!
- ▶ Tag batteriet/batterierne af.
- ▶ Transportér aldrig batterier liggende løst og ubeskyttet. Under transporten bør batterierne beskyttes mod hårde slag og vibrationer og isoleres fra enhver form for ledende materialer eller andre batterier, så de ikke kommer i kontakt med andre batteripoler og forårsager en kortslutning. **Overhold de lokale transportforskrifter for batterier.**
- ▶ Batterier må ikke sendes med posten. Henvend dig til et transportfirma, hvis du ønsker at sende ubeskadigede batterier.
- ▶ Kontrollér produktet og batterierne for skader hver gang før brug og før og efter længere transport.

### Opbevaring af batteridrevne værktøjer og batterier

#### **ADVARSEL**

#### Utilsigtet beskadigelse på grund af defekte eller utætte batterier !

- ▶ Opbevar altid dine produkter uden isat batteri!
- ▶ Opbevar produkt og batterier køligt og tørt. Overhold de temperaturgrænser, der fremgår af de tekniske data.  119
- ▶ Opbevar ikke batterier i laderen. Tag batteriet ud af laderen, når opladningen er gennemført.
- ▶ Opbevar aldrig batterier i direkte sollys, på varmekilder eller i et vindue.
- ▶ Opbevar produkt og batterier utilgængeligt for børn og uvedkommende personer.
- ▶ Kontrollér produktet og batterierne for skader hver gang før brug og før og efter længere tids opbevaring.

## 9 Fejlafhjælpning

Vær opmærksom på batteriets statusindikator ved alle fejl. Se kapitlet **Li-ion-batteriets indikatorer**. Ved fejl, som ikke fremgår af denne tabel, eller som du ikke selv kan afhjælp, beder vi dig om at kontakte **Hilti Service**.



Fejl	Mulig årsag	Løsning
Produktet fungerer ikke.	Batteriet er ikke korrekt isat.	▶ Bring batteriet i indgreb med et hørbart klik.
	Batteriet er afladet.	▶ Udskift batteriet, og oplad det tomme batteri.
Batteriets lysdioder viser ingenting	Batteriet er defekt.	▶ Kontakt <b>Hilti Service</b> .
Tænd/sluk-knappen kan ikke trykkes ned eller er blokeret.	Omskifteren til valg af højre-/venstreløb er i midterposition.	▶ Tryk omskifteren til valg af højre-/venstreløb til højre eller venstre.
Batteriet aflades hurtigere end normalt.	Meget lav omgivende temperatur.	▶ Lad batteriet varme langsomt op til rumtemperatur.
Batteriet går ikke i indgreb med et tydeligt klik.	Låsetapperne på batteriet er beskidte.	▶ Rengør holdetapperne, og bring batteriet i indgreb i arbejdsposition.
Kraftig varmeudvikling i produktet eller batteriet.	Elektrisk fejl.	▶ Sluk omgående produktet, tag batteriet ud, hold øje med det, lad det køle af, og kontakt <b>Hilti Service</b> .
	Produktet er overbelastet (anvendelsesgrænse overskredet).	▶ Kontrollér effektoplysningerne for dit produkt før alle opgaver. Se Tekniske data.

## 10 Bortskaffelse



### ADVARSEL

**Fare for personskader på grund af ukorrekt bortskaffelse!** Sundhedsfare på grund af udtrængen af gasser eller væsker.

- ▶ Beskadede batterier må under ingen omstændigheder sendes!
- ▶ Tildæk kontakterne med et ikke-ledende materiale, så kortslutninger undgås.
- ▶ Bortskaf batterier på en sådan måde, at børn ikke kan få fat på dem.
- ▶ Bortskaf batteriet hos din **Hilti Store**, eller henvend dig til det ansvarlige renovationsfirma.

Størstedelen af de materialer, som anvendes ved fremstillingen af **Hilti**-produkter, kan genvindes. Materialerne skal dog sorteres, før de kan genvindes. I mange lande kan du aflevere dine udtjente produkter til **Hilti**, som derefter genvinder dem. Spørg **Hilti**s kundeservice eller din forhandler.



- ▶ Elværktøj, elektriske maskiner og batterier må ikke bortskaffes sammen med almindeligt husholdningsaffald!

## 11 Producentgaranti

- ▶ Hvis du har spørgsmål vedrørende garantibetingelserne, bedes du henvende dig til din lokale **Hilti**-partner.

## 12 Yderligere oplysninger

Tilbehør, systemprodukter og yderligere oplysninger om dit produkt finder du **her**.



Part Name	Hazardous Substances					
	Lead (Pb)	Mercury (Hg)	Cadmium (Cd)	Hexavalent Chromium (Cr(VI))	Poly-brominated biphenyls (PBB)	Other
Electronics (PCB, switch, wiring)	X	O	X	O	O	
Motor	O	O	O	O	O	
Power cord	O	O	O	O	O	
Fastener elements	O	O	O	O	O	
Metal parts	X	O	O	O	O	
Power supplies	O	O	O	O	O	
Brass parts	X	O	O	O	O	
Aluminium parts	X	O	O	O	O	
Battery	O	O	O	O	O	
Battery charger	X	O	O	O	O	

O: Indicates that said hazardous substance contained in all of the homogeneous materials for this part is below the limit requirement of GB/T 26572

X: Indicates that said hazardous substance contained in at least one of the homogenous materials used for this part is above the limit requirement of GB/T 26572 but corresponds to the exemption

Denne tabel gælder for det kinesiske marked.

### 13 Hilti Lithium-ion-batterier

#### Henvisninger vedrørende sikkerhed og anvendelse

I denne dokumentation anvendes begrebet batteri for genopladelige Hilti lithium-ion-batterier, i hvilket flere lithium-ion-celler er forbundet. De er beregnet til Hilti-elværktøjer og må kun anvendes sammen med disse. Anvend kun originale **Hilti**-batterier!

#### Beskrivelse

**Hilti**-batterier forsynet med cellestyring og cellebeskyttelsessystemer.

Batterierne består af celler, som indeholder lithium-ion-akkumulatormaterialer, som muliggør en høj specifik energitæthed. Li-Ion-celler kendetegnes af en meget lille memory-effekt, men er meget følsom over for slag, dybaffladning og højere temperaturer.

De godkendte produkter til **Hilti**-batterier finder du i din **Hilti Store** eller på: [www.hilti.group](http://www.hilti.group)

#### Sikkerhed

- ▶ **Overhold følgende sikkerhedsforanstaltninger for sikker håndtering og brug af Li-ion-batterier.** I modsat fald kan det medføre hudirritation, alvorlige ætsningsskader, kemiske forbrændinger, brand og/eller eksplosion.
- ▶ Batterier skal behandles forsigtigt for at undgå beskadigelser og udslip af meget sundhedsskadelige væsker!
- ▶ Batterier må under ingen omstændigheder modificeres eller manipuleres!
- ▶ Batterierne må ikke adskilles, klemmes, opvarmes til over 80 °C eller brændes.
- ▶ Anvend og oplad ikke batterier, som har fået stød eller på anden vis er blevet beskadiget. Kontrollér regelmæssigt dine batterier for tegn på skader.
- ▶ Anvend aldrig genbrugte eller reparerede batterier.
- ▶ Anvend aldrig batteriet eller et batteridrevet elværktøj som slagværktøj.





- ▶ Udsæt aldrig batterier for direkte solstråling, høj temperatur, gnister eller åben ild. Det kan medføre eksplosion.
- ▶ Berør ikke batteripolerne med dine fingre, værktøj, smykker eller andre elektrisk ledende genstande. Det kan beskadige batteriet og medføre personskader og materielle skader.
- ▶ Hold batterier på sikker afstand af regn, fugt og væsker. Indtrængende fugt kan medføre kortslutninger, elektrisk stød, forbrændinger, brand og eksplosion.
- ▶ Brug kun ladere og elværktøj, der er beregnet til denne batteritype. Overhold i den forbindelse oplysningerne i de tilhørende brugsanvisninger.
- ▶ Anvend og opbevar ikke batteriet i eksplosionsfarlige omgivelser.
- ▶ Hvis batteriet er for varmt til at kunne røres, kan det være defekt. Anbring batteriet på et overskueligt, ikke-brændbart sted med tilstrækkelig afstand til brændbare materialer. Lad batteriet køle af. Hvis batteriet efter en time fortsat er for varmt til at kunne røres, er det er defekt. Følg anvisningerne i kapitlet **Foranstaltninger ved batteribrand**.

#### Sådan gør du, hvis batterier er blevet beskadiget

- ▶ Kontakt altid **Hilti Service**, når et batteri er blevet beskadiget.
- ▶ Anvend aldrig batterier, som lækker væske.
- ▶ Undgå direkte øjen- og/eller hudkontakt ved lækkende batterivæske. Brug altid beskyttelseshandsker og beskyttelsesbriller ved håndtering af batterivæske.
- ▶ Anvend et dertil godkendt kemisk rengøringsmiddel til at fjerne den lækkede batterivæske. Overhold de lokale rengøringsforskrifter for batterivæske.
- ▶ Læg et defekt batteri i en ikke-brændbar beholder, og dæk det til med tørt sand, kridtpulver (CaCO<sub>3</sub>) eller silikat (vermiculit). Luk derefter låget, så det er lufttæt, og opbevar beholderen på sikker afstand af brandfarlige gasser, væsker eller genstande.
- ▶ Bortskaf beholderen hos din **Hilti Store**, eller henvend dig til det ansvarlige renovationsfirma. **Overhold de lokale transportforskrifter for beskadigede batterier!**

#### Sådan gør du, hvis batterier ikke længere fungerer

- ▶ Vær opmærksom på unormal batterifunktion, f.eks. fejlagtig opladning eller usædvanligt lange opladningstider, mærkbart effekttab, usædvanlige LED-aktiviteter eller udstømmende væsker. Disse er tegn på et internt problem.
- ▶ Hvis du har mistanke om et internt batteriproblem, skal du kontakte din **Hilti Service**.
- ▶ Hvis batteriet ikke længere fungerer, hvis batteriet ikke længere kan oplades, eller hvis det lækker væske, skal det bortskaffes. Se kapitlet **Vedligeholdelse og bortskaffelse**.

#### Foranstaltninger ved batteribrand

##### ADVARSEL

**Fare på grund af batteribrand!** Et brændende batteri frigiver farlige og eksplosionsfarlige væsker og dampe, som kan medføre ætsningskader, forbrændinger eller eksplosioner.

- ▶ Bær personlige værnemidler, hvis du bekæmper en batteribrand.
- 
- ▶ Sørg for tilstrækkelig ventilation, så farlige og eksplosionsfarlige dampe kan forsvinde.
  - ▶ Forlad omgående rummet ved intensiv røgudvikling.
  - ▶ Søg læge, hvis du oplever irritation af luftvejene.
  - ▶ Kontakt brandvæsenet, inden du påbegynder slukning.
  - ▶ Bekæmp kun batteribrande med vand fra størst mulig afstand. Pulverslukker og brandslukningstæpper har ingen virkning ved lithium-ion-batterier. Brande i omgivelserne kan bekæmpes med traditionelle slukningsmidler.
  - ▶ Forsøg ikke at flytte store mængder brændende batterier. Fjern ikke-kontaminerede materialer fra de nærmeste omgivelser for på denne måde at isolere de pågældende batterier.

#### I tilfælde af et batteri, som ikke lader sig afkøle, som ryger, eller som brænder:

- ▶ Tag batteriet op med en skovl, og kom det i en spand med vand. På grund af vandets kølende virkning hæmmes branden i at sprede sig til battericeller, der endnu ikke har nået den kritiske antændelsestemperatur.
- ▶ Lad batteriet blive i spanden i mindst 24 timer, indtil det er fuldstændig afkølet.
- ▶ Se kapitlet **Sådan gør du, hvis batterier er blevet beskadiget**.

#### Oplysninger om transport og opbevaring

- ▶ Omgivende driftstemperatur mellem -17 °C og +60 °C.
- ▶ Opbevaringstemperatur mellem -20 °C og +40 °C.
- ▶ Opbevar ikke batterier på laderen. Tag batteriet ud af laderen, når opladningen er gennemført.



- ▶ Opbevar batterier så køligt og tørt som muligt. En kølig opbevaring forlænger batteriets driftstid. Opbevar aldrig batterier i direkte sollys, på radiatorer eller i et vindue.
- ▶ Batterier må ikke sendes med posten. Henvend dig til et transportfirma, hvis du ønsker at sende ubeskadigede batterier.
- ▶ Transportér aldrig batterier liggende løst og ubeskyttet. Under transporten bør batterierne beskyttes mod hårde slag og vibrationer og isoleres fra enhver form for ledende materialer eller andre batterier, så de ikke kommer i kontakt med andre batteripoler og forårsager en kortslutning. **Overhold de lokale transportforskrifter for batterier.**

### Vedligeholdelse og bortskaffelse

- ▶ Sørg for, at batteriet er tørt og fri for olie og fedt. Undgå unødigt støv eller snavs på batteriet. Rengør batteriet med en tør, blød pensel eller en ren, tør klud.
- ▶ Brug ikke batteriet med tilstoppede luftindtag. Rengør forsigtigt ventilationsåbningerne med en tør, blød børste.
- ▶ Sørg for, at der ikke trænger fremmedlegemer ind i batteriet.
- ▶ Lad ikke fugt trænge ind i batteriet. Hvis der er trængt fugt ind i batteriet, skal det behandles som et beskadiget batteri og isoleres i en ikke-brændbar beholder.
  - ▶ Se kapitlet **Sådan gør du, hvis batterier er blevet beskadiget**.
- ▶ Som følge af ukorrekt bortskaffelse kan der opstå sundhedsfare på grund af lækkende gasser eller væsker. Bortskaf batteriet hos din **Hilti Store**, eller henvend dig til det ansvarlige renovationsfirma. **Overhold de lokale transportforskrifter for beskadigede batterier!**
- ▶ Batterier må ikke bortskaffes som almindeligt affald.
- ▶ Bortskaf batterier på en sådan måde, at børn ikke kan få fat på dem. Tildæk kontakterne med et ikke-ledende materiale, så kortslutninger undgås.

## Originalbrugsanvisning

### Innehåll

<b>1</b>	<b>Anvisningar om bruksanvisning</b>	<b>127</b>
1.1	Om denna bruksanvisning	127
1.2	Teckenförklaring	127
1.3	Produktberoende symboler	128
<b>2</b>	<b>Säkerhet</b>	<b>129</b>
2.1	Allmänna säkerhetsföreskrifter för elverktyg	129
2.2	Säkerhetsföreskrifter för bormaskiner	130
2.3	Ytterligare säkerhetsföreskrifter för skruvdragaren	131
2.4	Omsorgsfull hantering och användning av batterier	131
<b>3</b>	<b>Beskrivning</b>	<b>132</b>
3.1	Produktöversikt	132
3.2	Avsedd användning	132
3.3	Leveransinnehåll	132
3.4	Indikering för litiumjonbatteriet	132
<b>4</b>	<b>Borrskruvdragare</b>	<b>133</b>
4.1	Batteri	134
4.2	Bullerinformation och vibrationsvärden	134
<b>5</b>	<b>Förberedelser för arbete</b>	<b>134</b>
5.1	Laddning av batteri	135
5.2	Sätta i batteriet	135
5.3	Ta ut batteriet	135
5.4	Montera sidohandtaget	135



5.5	Byta insatsverktyg	135
5.6	Ta ur insatsverktyg	135
5.7	Fallskydd	135
<b>6</b>	<b>Användning</b>	<b>136</b>
6.1	Välja växel	136
6.2	Ställa in rotationsriktning	136
6.3	Tillkoppling	136
6.4	Borring	136
6.5	Skruvdragning	136
6.6	Frånkoppling	136
<b>7</b>	<b>Skötsel och underhåll</b>	<b>136</b>
<b>8</b>	<b>Transport och förvaring</b>	<b>137</b>
<b>9</b>	<b>Felsökning</b>	<b>137</b>
<b>10</b>	<b>Avfallshantering</b>	<b>138</b>
<b>11</b>	<b>Tillverkargaranti</b>	<b>138</b>
<b>12</b>	<b>Ytterligare information</b>	<b>138</b>
<b>13</b>	<b>Hilti Litiumjonbatterier</b>	<b>139</b>

## 1 Anvisningar om bruksanvisning

### 1.1 Om denna bruksanvisning

- **Varning!** Innan du använder produkten ska du se till att du har läst och förstått den bruksanvisning som medföljer produkten, inklusive instruktioner, säkerhets- och varningsanvisningar, bilder och specifikationer. Gör dig särskilt förtrogen med alla anvisningar, säkerhets- och varningsanvisningar, bilder, specifikationer samt beståndsdelar och funktioner. Vid underlåtenhet att göra detta finns fara för elstötar, brand, allvarliga personskador eller dödsfall. Spara bruksanvisningen med alla anvisningar, säkerhets- och varningsanvisningar för senare användning.
- -produkter är avsedda för professionella användare och får endast användas, underhållas och repareras av auktoriserad, utbildad personal. Personalen måste vara särskilt informerad om de risker som finns. Produkten och dess tillbehör kan utgöra en risk om den används på ett felaktigt sätt av utbildad personal eller inte används enligt föreskrifterna.
- Den bifogade bruksanvisningen motsvarar den aktuella tekniska nivån vid tidpunkten för tryckningen. Du hittar alltid den senaste versionen online på Hiltis produktsida. Följ länken eller QR-koden i denna bruksanvisning, som är markerad med symbolen .
- Bruksanvisningen ska alltid finnas lättillgänglig vid produkten. Produkten bör endast överlämnas till andra personer tillsammans med denna bruksanvisning.

### 1.2 Teckenförklaring

#### 1.2.1 Varningar

Varningarna är till för att varna för risker i samband med användning av produkten. Följande riskindikeringar används:



**FARA**

#### **FARA !**

- Anger överhängande risker som kan leda till svåra personskador eller dödsolycka.



**VARNING**

#### **VARNING !**

- Anger potentiella risker som kan leda till svåra personskador eller dödsfall.



## FÖRSIKTIGHET

### FÖRSIKTIGHET !

- Används för att uppmärksamma om en potentiell risksituation som kan leda till skador på person eller utrustning.

#### 1.2.2 Symboler i bruksanvisningen

I den här bruksanvisningen används följande symboler:

	Observera bruksanvisningen
	Anmärkningar och annan praktisk information
	Korsreferens
	Hantering av återvinningsbara material
	Elverktyg och batterier får inte kastas i hushållssoporna
	<b>Hilti</b> Litiumjonbatteri
	<b>Hilti</b> Batteriladdare

#### 1.2.3 Symboler i bilderna

Följande symboler används i bilder:

	Dessa siffror hänvisar till motsvarande bild i början av bruksanvisningen.
	Numreringen i bilderna hänvisar till viktiga arbetsmoment eller viktiga komponenter för arbetsmomenten. I texten framhävs dessa arbetsmoment eller komponenter med motsvarande nummer, t.ex. <b>(3)</b> .
	I bilden <b>Översikt</b> används positionsnummer och hänvisar till siffrorna i teckenförklaringen i avsnittet <b>Produktöversikt</b> .
	Det här tecknet används när du bör vara särskilt uppmärksam vid hantering av produkten.

### 1.3 Produktberoende symboler

#### 1.3.1 Symboler på produkten

Följande symboler kan förekomma på produkten:

	Borring utan slag
	Likström
	Varv per minut
	Nominellt varvtal, obelastat
	Diameter
	Produkten stöder NFC-teknik, som är kompatibel med iOS- och Android-plattformar.
	Litiumjonbatteri
	Slå aldrig med något föremål på batteriet och använd aldrig batteriet som slagverktyg.
	Låt inte batteriet falla ner på marken. Använd inte batterier som har utsatts för slag eller på annat sätt har skadats.



## 2 Säkerhet

### 2.1 Allmänna säkerhetsföreskrifter för elverktyg

**⚠️ VARNING** Läs noga igenom alla säkerhetsföreskrifter, anvisningar, avbildningar och tekniska data som medföljer detta elverktyg. Om nedanstående anvisningar inte följs, finns risk för elektriska stötår, brand och/eller svåra skador.

**Förvara alla säkerhetsföreskrifter och anvisningarna på ett säkert ställe för framtida användning.**

Begreppet "elverktyg" som används i säkerhetsföreskrifterna avser nätdrivna elverktyg (med nätkabel) och batteridrivna elverktyg (sladdlösa).

#### Säker arbetsmiljö

- ▶ **Håll arbetsområdet rent och väl belyst.** Oordning eller bristfällig belysning på arbetsplatsen kan leda till olyckor.
- ▶ **Arbeta inte med elverktyget i omgivningarna med explosionsrisk där det finns brännbara vätskor, gaser eller damm.** Elverktyg alstrar gnistor som kan antända dammet eller gaserna.
- ▶ **Håll barn och obehöriga personer på betryggande avstånd under arbetet med elverktyget.** Om du störs av obehöriga personer kan du förlora kontrollen över verktyget.

#### Elsäkerhet

- ▶ **Elverktygets elkontakt måste passa till vägguttaget. Elkontakten får absolut inte ändras. Använd inte adapterkontakter tillsammans med skyddsjordade elverktyg.** Originalkontakter och lämpliga vägguttag minskar risken för elstötår.
- ▶ **Undvik kroppskontakt med jordade ytor som rör, värmeelement, spisar och kylskåp.** Det finns en större risk för elstötår om din kropp är jordad.
- ▶ **Skydda elverktyget från regn och väta.** Tränger vatten in i ett elverktyg ökar risken för elstötår.
- ▶ **Använd inte anslutningskabeln på ett felaktigt sätt, t.ex. genom att bära eller hänga upp elverktyget i den eller dra i den för att lossa elkontakten ur vägguttaget. Håll anslutningskabeln på avstånd från värmekällor, olja, vassa kanter och rörliga delar.** Skadade eller tilltrasslade anslutningskablar ökar risken för elstötår.
- ▶ **När du arbetar med ett elverktyg utomhus, använd endast förlängningskablar som är avsedda för utomhusbruk.** Genom att använda en lämplig förlängningskabel för utomhusbruk minskar du risken för elstötår.
- ▶ **Om det är alldeles nödvändigt att använda verktyget i fuktig miljö ska du använda en jordfelsbrytare.** Användning av jordfelsbrytare minskar risken för elstötår.

#### Personsäkerhet

- ▶ **Var uppmärksam, ha uppsikt över vad du gör och använd elverktyget med förnuft. Använd aldrig elverktyg om du är trött eller påverkad av droger, alkohol eller medicin.** En kort sekund av bristande uppmärksamhet när du arbetar med ett elverktyg kan leda till att du skadar dig själv eller någon annan svårt.
- ▶ **Bär alltid personlig skyddsutrustning och skyddsglasögon.** Genom att använda personlig skyddsutrustning som t.ex. dammskyddsmask, halkfria säkerhetsskor, hjälm eller hörselskydd, beroende på vilket elverktyg du använder och till vad, minskar du risken för kroppsskada.
- ▶ **Undvik oavsiktlig igångsättning. Se till att elverktyget är fränkopplat innan du ansluter det till nätströmmen och/eller batteriet, tar upp det eller bär det.** Om du bär elverktyget med fingret på strömbrytaren eller ansluter ett tillkopplat verktyg till nätströmmen kan en olycka inträffa.
- ▶ **Ta bort alla inställningsverktyg och skruvnycklar innan du kopplar in elverktyget.** Ett verktyg eller en nyckel i en roterande komponent kan leda till skador.
- ▶ **Undvik en onormal kroppshållning. Se till att du står stadigt och håller balansen.** Då kan du lättare kontrollera elverktyget i oväntade situationer.
- ▶ **Bär lämpliga kläder. Bär inte löst hängande kläder eller smycken. Håll håret, kläderna och handskarna på avstånd från rörliga delar.** Löst hängande kläder, smycken och långt hår kan dras in av roterande delar.
- ▶ **När du använder elverktyg med anordningar för uppsugning och uppsamling av damm, bör du kontrollera att dessa anordningar är rätt monterade och används korrekt.** Används en dammsugare kan faror som orsakas av damm minskas.
- ▶ **Invagga dig inte i falsk säkerhet och strunta inte säkerhetsreglerna för elverktyg även om du har stor vana vid att arbeta med elverktyget.** Oförsiktig hantering kan leda till allvarliga skador inom bråkdelar av en sekund.

#### Användning och hantering av elverktyg

- ▶ **Överbelasta inte verktyget. Använd elverktyg som är avsedda för det aktuella arbetet.** Med ett lämpligt elverktyg kan du arbeta bättre och säkrare inom angivet effektområde.



- ▶ **Använd aldrig elverktyget om strömbrytaren är defekt.** Ett elverktyg som inte kan kopplas in eller ur är farligt och måste repareras.
- ▶ **Dra ut elkontakten ur uttaget och/eller ta i förekommande fall bort det löstagbara batteriet innan du gör inställningar, byter tillbehör eller lägger ifrån dig verktyget.** Denna skyddsåtgärd förhindrar att du eller någon annan råkar sätta igång elverktyget av misstag.
- ▶ **Förvara elverktyg oåtkomligt för barn.** Verktyget får inte användas av personer som inte är vana eller inte har läst dessa anvisningar. Elverktyg är farliga om de används av oerfarna personer.
- ▶ **Underhåll elverktygen och tillbehören noggrant. Kontrollera att rörliga komponenter fungerar felfritt och inte kärvar och att komponenter inte har brustit eller skadats så att elverktygets funktion påverkas negativt. Se till att skadade delar repareras innan verktyget används igen.** Många olyckor orsakas av dåligt skötta elverktyg.
- ▶ **Håll insatsverktygen skarpa och rena.** Omsorgsfullt skötta insatsverktyg med skarpa eggar kommer inte så lätt i kläm och går lättare att styra.
- ▶ **Använd elverktyg, tillbehör, insatsverktyg osv. enligt dessa anvisningar. Ta hänsyn till arbetsvillkoren och arbetsmomenten.** Används elverktyget på icke ändamålsenligt sätt kan farliga situationer uppstå.
- ▶ **Se till att handtaget och greppytorna är torra, rena och fria från olja och fett.** Med hala handtag och gripytor går det inte att hantera och kontrollera elverktyget säkert i oväntade situationer.

#### **Användning och hantering av batteriverktyg**

- ▶ **Ladda endast batterierna i de laddare som tillverkaren har rekommenderat.** Brandrisk kan uppstå om en laddare som är avsedd för en viss typ av batterier används för andra batterityper.
- ▶ **Använd endast batterier som är avsedda för aktuellt elverktyg.** Används andra batterier finns det risk för kroppsskada och brand.
- ▶ **Håll gem, mynt, nycklar, spikar, skruvar och andra små metallföremål på avstånd från reservbatterier för att undvika kortslutning av kontakterna.** En kortslutning av batteriets kontakter kan leda till brännskador eller brand.
- ▶ **Om batteriet används på fel sätt kan vätska rinna ur batteriet. Undvik kontakt med vätskan. Vid oavsiktlig kontakt, skölj med vatten. Om vätska kommer i kontakt med ögonen, uppsök dessutom läkare.** Batterivätskan kan orsaka hudirritation eller brännskada.
- ▶ **Använd aldrig skadade eller egenhändigt modifierade batterier.** Skadade eller modifierade batterier kan bete sig oförutsägbart och orsaka brand, explosioner eller risk för skador.
- ▶ **Utsätt aldrig batterier för öppen eld eller för höga temperaturer.** Öppen eld eller temperaturer över 130 °C (265 °F) kan orsaka explosion.
- ▶ **Följ alla anvisningar för laddning och ladda aldrig batteriet eller batteriverktyget vid temperaturer som ligger utanför det intervall som anges i bruksanvisningen.** Felaktigt utförd laddning eller laddning vid temperaturer utanför det tillåtna intervallet kan förstöra batteriet och öka risken för brand.

#### **Service**

- ▶ **Låt endast kvalificerad fackpersonal reparera elverktyget och använd då endast originalreservdelar.** Detta garanterar att verktygets säkerhet upprätthålls.
- ▶ **Utför aldrig underhåll på skadade batterier.** Underhåll av batterier får endast utföras av tillverkaren eller av auktoriserade kundservicecenter.

## **2.2 Säkerhetsföreskrifter för bormaskiner**

### **Säkerhetsanvisningar för alla arbeten**

- ▶ **Använd extrahandtaget.** Tappar du kontrollen över verktyget kan det leda till skador.
- ▶ **Håll i elverktygets isolerade greppytorna när du utför arbeten där insatsverktyget eller skruvarna riskerar att stöta på dolda elledningar.** Vid kontakt med en spänningssatt ledning kan metalldelar på verktyget spänningssättas och ge dig en stöt.

### **Säkerhetsanvisningar vid användning av långa borrar**

- ▶ **Arbeta aldrig med högre varvtal än vad som är tillåtet för borret.** Om borret tillåts rotera utan kontakt med arbetsstycket kan det vid högre varvtal lätt komma att böjas, med åtföljande risk för personskador.
- ▶ **Börja alltid att borra med lågt varvtal och med borrarpsen i kontakt med arbetsstycket.** Om borret tillåts rotera utan kontakt med arbetsstycket kan det vid högre varvtal lätt komma att böjas, med åtföljande risk för personskador.
- ▶ **Använd inte för hårt tryck mot arbetsstycket och rikta trycket endast rakt i borrets längdriktning.** Följden kan annars bli att borret böjs så att det går sönder, eller att du tappas kontrollen över verktyget med risk för personskador.



### 2.3 Ytterligare säkerhetsföreskrifter för skruvdragaren

- ▶ Använd endast produkten och dess tillbehör om den är fullt funktionsduglig.
- ▶ Produkten eller dess tillbehör får inte byggas om eller ändras.
- ▶ Undersök om det finns dolda el-, gas- och vattenledningar inom arbetsområdet innan du påbörjar arbetet. Utanpåliggande metalldelar på produkten kan orsaka elstöt eller explosion om du skadar en el-, gas- eller vattenledning.
- ▶ Damm som uppstår vid slipning, polering, kapning och borrar kan innehålla farliga kemikalier. Exempel på sådana är: bly eller blybaserade färger, tegel, betong och andra murverksprodukter, natursten och andra produkter som innehåller silikat, Vissa träslag som ek och bok samt kemiskt behandlat trä, asbest eller material som innehåller asbest. Fastställ exponeringen för användaren och personer i närheten av arbetsområdet genom att kontrollera vilken riskklass det material som ska bearbetas tillhör. Vidta nödvändiga åtgärder för att hålla exponeringen på en säker nivå. Använd t.ex. ett dammuppsamlingsystem eller bär lämpligt andningskydd. Allmänna åtgärder för att minska exponeringen är:
  - ▶ Arbeta i ett välventilerat utrymme,
  - ▶ Undvik längre kontakt med damm,
  - ▶ Led bort damm från ansiktet och kroppen,
  - ▶ Bär skyddskläder och tvätta exponerade områden med tvål och vatten.
- ▶ Risk för personskada på grund av nedfallande verktyg och/eller tillbehör. Kontrollera att batteriet och det monterade tillbehöret sitter fast ordentligt innan du påbörjar arbetet.
- ▶ Använd inte slöa bits.
- ▶ Kör stora och tunga insatsverktyg endast på första växeln. Annars finns det risk att verktyget skadas vid fränkoppling och chocken kan i värsta fall lossna.
- ▶ Använd de extrahandtag som levereras tillsammans med produkten. Tappar du kontrollen över produkten kan det leda till skador. Kontrollera att extrahandtaget sitter är ordentligt monterat och sitter fast.
- ▶ Sätt inte på produkten förrän den är i arbetsläget.
- ▶ Spänn fast materialet ordentligt. Sätt fast arbetsstycket i ett skruvstäd eller med någon annan fastspänningsanordning. På så vis hålls arbetsstycket fast bättre än för hand och du har dessutom båda händerna fria för att hantera verktyget.
- ▶ Håll alltid produkten i handtagen med båda händerna. Håll alltid handtaget torrt och rent.
- ▶ Håll alltid ventilationssprångorna fria. Risk för brännskador om ventilationssprångorna är övertäckta!
- ▶ Rör inte vid roterande delar – risk för personskada!
- ▶ Använd alltid skyddsglasögon, skyddshjälm, hörselskydd och lämpligt andningskydd när du använder produkten.
- ▶ Använd skyddsglasögon. Splitter kan skada oskyddade kroppsdelar och ögon.
- ▶ Titta inte direkt in i produktens LED-belysning och undvik att lysa i ansiktet på andra personer. Risk för bländning.
- ▶ Ta ofta paus i arbetet och utför fingerövningar som ökar blodgenomströmningen i fingrarna. Vid långvarigt, ihållande arbete kan de starka vibrationerna ge besvär i blodkärl och nerver i fingrarna, händerna och handlederna.
- ▶ Vänta tills produkten har stannat helt innan du lägger det ifrån dig.
- ▶ Använd skyddshandskar vid verktygsbyte. Det finns risk för skär- och brännskador vid beröring av nyss använda insatsverktyg.

### 2.4 Omsorgsfull hantering och användning av batterier

- ▶ **Observera följande säkerhetsanvisningar för säker hantering och användning av litiumjonbatterier.** Om åtgärderna inte följs kan det leda till hudirritation, svåra frätskador, kemiska brännskador, bränder och/eller explosioner.
- ▶ Använd endast batterier som är fullt funktionsdugliga.
- ▶ Hantera batterierna varsamt för att undvika skador och läckage av hälsovådliga syror!
- ▶ Batterier får absolut inte modifieras eller manipuleras!
- ▶ Batterier får inte tas isär, klämmas, upphettas till mer än 80°C (176°F) eller brännas upp.
- ▶ Använd inte och ladda inte batterier som har utsatts för slag eller på annat sätt är skadade. Kontrollera batterierna regelbundet för att se om de uppvisar tecken på skador.
- ▶ Använd aldrig återvunna eller reparerade batterier.
- ▶ Använd aldrig batteriet eller ett batteridrivet elverktyg som slagverktyg.
- ▶ Utsätt aldrig batterierna för direkt solljus, förhöjda temperaturer, gnistor eller öppna lågor. Detta kan leda till explosioner.



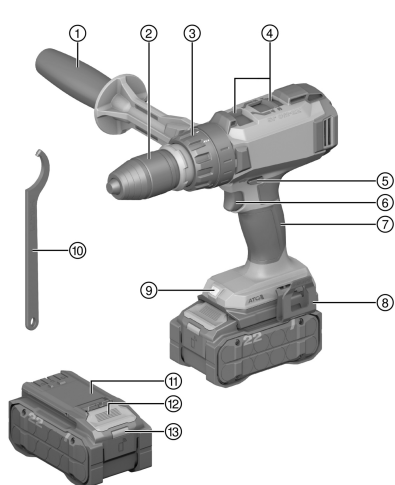
- ▶ Rör inte batteripolerna med dina fingrar, verktyg, smycken eller andra elektriskt ledande föremål av metall. Detta kan skada batteriet och orsaka såväl materiella skador som personskador.
- ▶ Håll batterierna borta från regn, väta och vätskor. Fukt som tränger sig in kan orsaka kortslutningar, elstötar, brännskador och explosioner.
- ▶ Använd endast batteriladdare och elverktyg som är avsedda för denna typ av batteri. Läs också igenom uppgifterna i motsvarande bruksanvisning.
- ▶ Använd inte och förvara inte batteriet i explosionsfarliga miljöer.
- ▶ Om batteriet är så hett att du inte kan ta i det kan det vara defekt. Ställ batteriet på en plats där inget riskerar att fatta eld och på betryggande avstånd från brännbart material. Låt batteriet svalna. Om batteriet efter en timme fortfarande är så hett att det inte går att ta i är det defekt. Kontakta **Hilti Service** eller läs dokumentet "Säkerhetsanvisningar vid användning av **Hilti** litiumjonbatterier".



Följ de särskilda föreskrifter som gäller för transport, förvaring och användning av litiumjonbatterier. Läs säkerhets- och användningsanvisningarna för **Hilti** litiumjonbatterier som du hittar genom att skanna QR-koden märkt med symbolen

### 3 Beskrivning

#### 3.1 Produktöversikt



- ① Sidohandtag
- ② Snabbchuck
- ③ Inställningsring för vridmoment
- ④ Växelväljare
- ⑤ Omkopplare för höger- och vänstervarv med tillkopplingsspärr
- ⑥ Strömbrytare (med elektronisk varvtalsreglering)
- ⑦ Handtag
- ⑧ Bälteshake (tillval)
- ⑨ Belysning för arbetsområdet
- ⑩ Haknyckel
- ⑪ Batteri
- ⑫ Batteriets upplåsningsknapp
- ⑬ Statusindikering för batteri

#### 3.2 Avsedd användning

Den produkt som beskrivs här är en handhållen batteridrivna borrarvdragare. Den är avsedd att användas för att skruva i och lossa skruvar och för borring i stål, trä och plast.

- Använd endast **Hilti** Nuron litiumjonbatterier av typen B 22 med produkten. För optimala prestanda rekommenderar **Hilti** att de batterier som anges i denna tabell används med produkten.
- Använd endast **Hiltis** batteriladdare från de typserier som anges i denna tabell.

#### 3.3 Leveransinnehåll

Borrarvdragare, sidohandtag, haknyckel, bruksanvisning

Dessutom finns fler systemprodukter för din produkt både i närmaste **Hilti Store** och på nätet: [www.hilti.group](http://www.hilti.group)

#### 3.4 Indikering för litiumjonbatteriet

**Hilti** Nuron litiumjonbatterier kan visa laddningsstatus, felmeddelanden och batteristatus.





### 3.4.1 Vising av laddningsstatus och felmeddelanden

#### VARNING

#### Risk för personskada på grund av nedfallande batterier.

- När du har satt i batteriet och tryckt ner frigöringsknappen, kontrollera att batteriet har hakat i korrekt i verktyget igen.

För att visa följande indikeringar, tryck ner batteriets frigöringsknapp.

Laddningsstatus och eventuella störningar visas så länge den anslutna produkten är påslagen.

Status	Betydelse
Fyra (4) lysdioder lyser med fast grönt sken	Laddningsstatus: 100 % till 71 %
Tre (3) lysdioder lyser med fast grönt sken	Laddningsstatus: 70 % till 51 %
Två (2) lysdioder lyser med fast grönt sken	Laddningsstatus: 50 % till 26 %
En (1) lysdiod lyser med fast grönt sken	Laddningsstatus: 25 % till 10 %
En (1) lysdiod blinkar långsamt grönt	Laddningsstatus: < 10 %
En (1) lysdiod blinkar snabbt grönt	Litiumjonbatteriet är helt urladdat. Ladda batteriet. Kontakta <b>Hilti-service</b> om lysdioden fortfarande blinkar snabbt efter att batteriet har laddats.
En (1) lysdiod blinkar snabbt gult	Litiumjonbatteriet eller den anslutna produkten är överbelastad, för varm, för kall eller så föreligger ett annat fel. Ställ in verktyget och batteriet på den rekommenderade arbetstemperaturen och undvik att överbelasta verktyget vid användning. Kontakta <b>Hilti-service</b> om meddelandet kvarstår.
En (1) lysdiod lyser gult	Litiumjonbatteriet och produkten är inte kompatibla med varandra. Kontakta <b>Hilti-service</b> .
En (1) lysdiod blinkar snabbt rött	Litiumjonbatteriet är spärrat och kan inte användas. Kontakta <b>Hilti-service</b> .

### 3.4.2 Vising av batteristatus

För att kontrollera batteriets status, håll frigöringsknappen nedtryckt i minst tre sekunder. Systemet registrerar inga potentiella funktionsfel i batteriet till följd av missbruk som t.ex. fall, punkteringsskador, externa värmeskador osv.

Status	Betydelse
Alla lysdioder lyser i turordning och därefter lyser en (1) lysdiod grönt.	Batteriet kan fortfarande användas.
Alla lysdioder lyser i turordning och därefter blinkar en (1) lysdiod snabbt gult.	Begäran om batteristatus kunde inte slutföras. Upprepa proceduren eller kontakta <b>Hilti-service</b> .
Alla lysdioder lyser i turordning och därefter lyser en (1) lysdiod med fast rött sken.	Om en ansluten produkt kan fortsätta användas är den kvarvarande batterikapaciteten under 50 %. Om en ansluten produkt inte kan användas längre har batteriet nått slutet på sin livslängd och måste bytas ut. Kontakta <b>Hilti-service</b> .

## 4 Borrskruvdragare

<b>Märkspänning</b>	21,6 V	
<b>Produktgeneration</b>	02	
<b>Vikt enligt EPTA-Procedure 01 utan batteri</b>	2,2 kg	
<b>Varvtal</b>	<b>1:a växeln</b>	0 varv/min ... 365 varv/min
	<b>2:a växeln</b>	0 varv/min ... 625 varv/min



Varvtal	3:e växeln	0 varv/min ... 1 440 varv/min
	4:e växeln	0 varv/min ... 2 460 varv/min
Inställning av vridmoment (15 steg)		1,5 Nm ... 12 Nm
Ø Borr (mjukt trä)		1,5 mm ... 32 mm
Ø Borr (hårt trä)		1,5 mm ... 20 mm
Ø Borr (metall)		1,5 mm ... 20 mm
Omgivningstemperatur vid drift		-17 °C ... 60 °C
Förvaringstemperatur		-20 °C ... 70 °C

#### 4.1 Batteri

Batteriets driftspänning	21,6 V
Batteriets vikt	Se kapitlet "Avsedd användning"
Omgivningstemperatur vid drift	-17 °C ... 60 °C
Förvaringstemperatur	-20 °C ... 40 °C
Batteritemperatur när laddningen påbörjas	-10 °C ... 45 °C

#### 4.2 Bullerinformation och vibrationsvärden

De ljudtrycks- och vibrationsvärden som anges i anvisningarna har uppmätts med en standardiserad mätmetod och kan användas för att jämföra olika elverktyg med varandra. De kan också användas för att göra en preliminär uppskattning av exponeringarna.

De angivna värdena representerar borrhammarens huvudsakliga användning. När elverktyget begagnas inom andra områden, med andra insatsverktyg eller med otillräckligt underhåll, kan mätning ge avvikande värden. Det innebär att exponeringen under den totala arbetstiden kan ökas betydligt.

För att uppskattningen av exponeringarna ska bli exakt bör man också räkna in de tider då elverktyget är avstängt eller då det är påslaget men inte används. Det kan betydligt minska exponeringen under den totala arbetstiden.

Vidta även andra säkerhetsåtgärder för att skydda användaren mot effekterna av buller och vibrationer, exempelvis: underhåll av elverktyg och insatsverktyg, möjlighet att hålla händerna varma, välorganiserade arbetsförlopp.

Detaljerad information om de versioner som tillämpas av **EN 62841**-standarderna hittar du på bilden av försäkran om överensstämmelse. 533

#### Bullerinformation

Ljudeffektnivå ( $L_{WA}$ )	86 dB(A)
Osäkerhet ljudeffektnivå ( $K_{WA}$ )	5 dB(A)
Ljudtrycksnivå ( $L_{pA}$ )	78 dB(A)
Osäkerhet ljudtrycksnivå ( $K_{pA}$ )	5 dB(A)

#### Sammanlagt vibrationsvärde

Borrning i metall ( $a_{h,D}$ )	B 22-85	1,6 m/s <sup>2</sup>
	B 22-110	1,5 m/s <sup>2</sup>
Osäkerhet vid borrning i metall (K)		1,5 m/s <sup>2</sup>

## 5 Förberedelser för arbete

### VARNING

#### Risk för personskada på grund av oavsiktlig start!

- ▶ Kontrollera att produkten är avstängd innan du sätter i batteriet.
- ▶ Ta alltid bort batteriet innan du gör några inställningar på verktyget eller byter tillbehör.



Observera de säkerhets- och varningsanvisningar som du hittar i dokumentationen och på själva enheten.

### 5.1 Laddning av batteri

1. Läs batteriladdarens bruksanvisning innan du laddar batteriet.
2. Se till att batteriets och batteriladdarens sladdar är rena och torra.
3. Ladda batteriet i en godkänd batteriladdare. 132

### 5.2 Sätta i batteriet

#### VARNING

**Risk för personskada på grund av kortslutning eller nedfallande batteri!**

- ▶ Kontrollera innan du sätter in batteriet i produkten att både batteriets och produktens kontakter är fria från smuts och andra hinder.
- ▶ Säkerställ att batteriet alltid hakar i ordentligt.

1. Ladda batterierna helt innan de används första gången.
2. Skjut in batteriet i produkten tills det hakar i med ett klick.
3. Kontrollera att batteriet sitter stadigt.

### 5.3 Ta ut batteriet

1. Tryck in upplåsningsknappen till batteriet.
2. Dra ut batteriet ur produkten.

### 5.4 Montera sidohandtaget

1. Vrid på handtaget för att lossa sidohandtagsfästet (spännbandet). Skjut fästet framifrån över snabbchucken tills det går i det därför avsedda spåret .
2. Placera sidohandtaget i önskat läge.
3. Vrid på handtaget för att spänna sidohandtagets fäste (spännbandet).

### 5.5 Byta insatsverktyg

1. Kontrollera att insticksänden på insatsverktyget är ren. Rengör insticksänden vid behov.
2. Öppna snabbchucken.
3. För in insatsverktyget i snabbchucken och vrid fast snabbchucken tills du hör upprepade mekaniska klick.
4. Kontrollera att insatsverktyget sitter fast ordentligt.

### 5.6 Ta ur insatsverktyg

1. Öppna snabbchucken.
  - ▶ Om chocken inte går att öppna tar du den medföljande haknyckeln till hjälp.
2. Dra ut insatsverktyget ur snabbchucken.

### 5.7 Fallskydd

#### VARNING

**Risk för personskada på grund av nedfallande verktyg och/eller tillbehör!**

- ▶ Använd bara den **Hilti** verktygslina som är rekommenderad för din produkt.
- ▶ Kontrollera om verktygslinans fästpunkt är skadad inför varje användning.
- ▶ Fäst inga verktygslinor i bälteshaken. Använd inte bälteshaken för att lyfta produkten.



Observera nationella föreskrifter för arbeten på höga höjder.

Använd uteslutande en kombination av **Hilti** fästband #2293133med **Hilti** verktygslina #2261970 som fallskydd för denna produkt.

- ▶ Haka fast fästbandet i öppningen för tillbehör. Kontrollera att det sitter stadigt fast.



- ▶ Fäst verktygslinans ena karbinhake i fästbandet och den andra karbinhaken i en bärande struktur. Kontrollera att båda karbinhakarna sitter stadigt fast.



Följ bruksanvisningen till **Hilti** fästband samt **Hilti** verktygslina.

## 6 Användning

Observera de säkerhets- och varningsanvisningar som du hittar i dokumentationen och på själva enheten.

### 6.1 Välja växel

- ▶ Välj växel.
  - ▶ Växelbrytaren kan bara användas om motorn står stilla.


### 6.2 Ställa in rotationsriktning

- ▶ Ställ in omkopplaren för höger-/vänstervarv på önskad rotationsriktning.
  - ▶ En spärr förhindrar att omkoppling sker medan motorn går. Strömbrytaren spärrad i mittläget (tillkopplings spärr).

### 6.3 Tillkoppling

- ▶ Tryck in strömbrytaren.
  - ▶ Beroende på hur högt trycket är så ställs varvtalet i steglöst upp till maximalt varvtal.

### 6.4 Borring

1. Ställ in inställningsringen för vridmoment på symbolen .
2. Ställ in omkopplaren för höger- och vänstervarv på högervarv.

### 6.5 Skruvdragning

1. Ställ in önskat moment med inställningsringen.
2. Ställ in önskad rotationsriktning med omkopplaren för höger- och vänstervarv.

### 6.6 Frånkoppling

- ▶ Släpp strömbrytaren.

## 7 Skötsel och underhåll



### VARNING

**Risk för personskada vid anslutet batteri !**

- ▶ Ta alltid bort batteriet innan skötsel och underhåll utförs!

### Skötsel av produkten

- Ta försiktigt bort smuts som sitter fast.
- Rengör ventilationsspringorna försiktigt med en torr och mjuk borste i förekommande fall.
- Rengör höljet bara med en lätt fuktad trasa.
- Använd en ren och torr trasa för att rengöra produktens kontakter.

### Skötsel av litiumjonbatterier

- Använd aldrig ett batteri med tilltäppta ventilationsspringor. Rengör ventilationsspringorna försiktigt med en torr och mjuk borste.
- Undvik att utsätta batteriet för onödigt mycket damm eller smuts. Utsätt aldrig batteriet för hög fukt (t.ex. genom att sänka ner det i vatten eller låta det stå i regnet). Om ett batteri har blivit genomblött ska det hanteras som ett skadat batteri. Förvara det i en brandsäker behållare och kontakta **Hilti**-service.
- Håll batteriet fritt från främmande olja och fett. Låt inte onödigt mycket damm eller smuts ansamlas på batteriet. Rengör batteriet med en mjuk borste eller en ren och torr trasa.  
Rör inte vid batteriets kontakter och ta inte bort fett på kontakterna som har applicerats i fabriken.



- Rengör höljet bara med en lätt fuktad trasa.

## Underhåll

### VARNING

**Risk för elstöt!** Felaktigt utförda reparationer på elektriska delar kan leda till svåra skador och brännskador.

- ▶ Reparationer på de elektriska delarna får endast utföras av behörig fackman.
- 
- Kontrollera regelbundet att inga synliga delar har skadats och att alla reglage fungerar som de ska.
  - Använd inte produkten om den uppvisar skador eller funktionsstörningar. Låt **Hilti Service** reparera produkten omgående.
  - Efter skötsel- och underhållsarbeten ska alla skyddsanordningar monteras igen och kontrolleras.



Använd endast originalreservdelar, -förbrukningsmaterial och -tillbehör för säker drift. Godkända reservdelar, förbrukningsmaterial och tillbehör till din produkt från **Hilti** hittar du i närmaste **Hilti Store** eller på: [www.hilti.group](http://www.hilti.group)

## 8 Transport och förvaring

### Transport av batteridrivna insatsverktyg och batterier

#### FÖRSIKTIGHET

**Oavsiktlig start under transport. !**

- ▶ Transportera alltid produkten utan insatta batterier.
- 
- ▶ Ta ut batteriet/batterierna.
  - ▶ Transportera aldrig batterierna löst liggande. Under transport ska batterierna skyddas mot alltför hårda stötar och vibrationer samt hållas isolerade från eventuella ledande material eller andra batterier så att de inte kommer i kontakt med andra batteripoler och orsakar en kortslutning. **Observera lokala transportföreskrifter för batterier.**
  - ▶ Batterier får inte skickas per post. Vänd dig till ett fraktbolag om du vill skicka intakta batterier.
  - ▶ Kontrollera produkt och batterier före varje användning samt före och efter längre transport för att se till att de inte är skadade.

### Förvaring av batteridrivna insatsverktyg och batterier

#### VARNING

**Oavsiktlig skada på grund av trasiga eller läckande batterier. !**

- ▶ Förvara alltid produkten utan insatta batterier.
- 
- ▶ Förvara produkt och batterier svalt och torrt. Följ de temperaturgränsvärden som anges i den tekniska informationen. 133
  - ▶ Förvara inte batterierna i batteriladdaren. Ta alltid ur batteriet ur laddaren när laddningen är klar.
  - ▶ Förvara aldrig batterier i solen, på värmekällor eller bakom glas.
  - ▶ Förvara produkt och batterier utom räckhåll för barn och obehöriga personer.
  - ▶ Kontrollera produkt och batterier före varje användning samt före och efter längre tids förvaring för att se till att de inte är skadade.

## 9 Felsökning

Observera batteriets statusindikering vid alla störningar. Se kapitel **Indikeringar för litiumjonbatterier**.

Kontakta **Hilti-service** om det uppstår ett fel som inte finns med i den här tabellen eller som du inte lyckas åtgärda på egen hand.

Fel	Möjlig orsak	Lösning
Produkten fungerar inte.	Batteriet har inte satts in helt.	▶ Tryck in batteriet tills du hör ett "klick".
	Batteriet är urladdat.	▶ Byt batteri och sätt det tomma batteriet på laddning.
Batteriets lysdioder indikerar ingenting	Fel på batteriet.	▶ Vänd dig till <b>Hilti-service</b> .



Fel	Möjlig orsak	Lösning
På/av-knappen kan inte tryckas in resp. är spärrad.	Omkopplaren för höger- och vänstervarv står i mittenläge.	▶ Tryck omkopplaren för höger- och vänstervarv åt vänster eller höger.
Batteriet laddas ur fortare än vanligt.	Mycket låg omgivningstemperatur.	▶ Värm långsamt upp batteriet till rumstemperatur.
Batteriet hakar inte i med ett hörbart klick.	Batteriets låsmekanism är smutsig.	▶ Rengör låsmekanismen och haka i batteriet i rätt arbetsläge.
Kraftig värmeutveckling i produkten eller batteriet.	Elektriskt fel.	▶ Stäng genast av produkten, ta ur batteriet och syna det, låt det svalna och kontakta <b>Hilti-service</b> .
	Produkten är överbelastad (användningsgränsen har överskridits).	▶ Ta alltid hänsyn till effektangivelsen för din produkt innan du börjar arbeta med den. Se Tekniska data.

## 10 Avfallshantering

### VARNING

**Risk för personskada på grund av felaktig avfallshantering!** Hälsorisk på grund av läckande gaser eller syror.

- ▶ Skicka aldrig iväg skadade batterier!
- ▶ Täck anslutningarna med ett icke ledande material för att förhindra kortslutningar.
- ▶ Kassera batterier så att de inte kan hamna i händerna på barn.
- ▶ Kassera batteriet hos din **Hilti Store** eller vänd dig till närmaste återvinningscentral.

**Hilti**-produkter är till stor del tillverkade av återvinningsbara material. En förutsättning för återvinning är att materialen separeras på rätt sätt. I många länder tar **Hilti** tillbaka din gamla enhet för återvinning. Fråga **Hilti** kundservice eller din säljare.



- ▶ Kasta inte elverktyg, elektronisk apparatur och batterier i hushållssoporna.

## 11 Tillverkargaranti

- ▶ Vänd dig till din lokala **Hilti**-representant om du har frågor om garantivillkoren.

## 12 Ytterligare information

Tillbehör, systemprodukter och mer information om din produkt hittar du **här**.





Part Name	Hazardous Substances				
	Lead (Pb)	Mercury (Hg)	Cadmium (Cd)	Hexavalent Chromium (Cr(VI))	Poly-brominated biphenyls (PBB)
Electronics (PCB, switch, wiring)	X	O	X	O	O
Motor	O	O	O	O	O
Power cord	O	O	O	O	O
Fastener elements	O	O	O	O	O
Metal parts	X	O	O	O	O
Power supplies	O	O	O	O	O
Brass parts	X	O	O	O	O
Aluminium parts	X	O	O	O	O
Battery	O	O	O	O	O
Battery charger	X	O	O	O	O

O: Indicates that said hazardous substance contained in all of the homogeneous materials for this part is below the limit requirement of GB/T 26572-2009.

X: Indicates that said hazardous substance contained in at least one of the homogenous materials used for this part is above the limit requirement of GB/T 26572-2009 but corresponds to the exemption

Denna tabell gäller för den kinesiska marknaden.

### 13 Hilti Litiumjonbatterier

#### Anvisningar för säkerhet och användning

I denna dokumentation används begreppet batteri för Hiltis uppladdningsbara litiumjonbatterier där flera litiumjunceller har slagits samman. De är avsedda för Hiltis elverktyg och får endast användas till dessa. Använd endast originalbatterier från **Hilti!**

#### Beskrivning

**Hilti**-batterier är utrustade med cellhanterings- och cellskyddssystem.

Batterierna består av celler som innehåller lagringsmaterial av litiumjoner, vilka möjliggör en hög specificerad energitäthet. Litiumjuncellerna utsätts för en väldigt liten minneseffekt, men reagerar kraftigt på ovarsam hantering, fullständig urladdning eller höga temperaturer.

De produkter som är godkända för **Hilti**-batterier hittar du i din **Hilti Store** eller på: [www.hilti.group](http://www.hilti.group)

#### Säkerhet

- ▶ **Observera följande säkerhetsanvisningar för säker hantering och användning av litiumjonbatterier.** Om åtgärderna inte följs kan det leda till hudirritation, svåra frätskador, kemiska brännskador, bränder och/eller explosioner.
- ▶ Hantera batterierna varsamt för att undvika skador och läckage av hälsovådliga syror!
- ▶ Batterier får absolut inte modifieras eller manipuleras!
- ▶ Batterier får inte tas isär, klämmas, hettas upp över 80°C eller brännas.
- ▶ Använd inte och ladda inte batterier som har utsatts för slag eller på annat sätt är skadade. Kontrollera batterierna regelbundet för att se om de uppvisar tecken på skador.
- ▶ Använd aldrig återvunna eller reparerade batterier.
- ▶ Använd aldrig batteriet eller ett batteridrivet elverktyg som slagverktyg.



- ▶ Utsätt aldrig batterierna för direkt solljus, förhöjda temperaturer, gnistor eller öppna lågor. Detta kan leda till explosioner.
- ▶ Rör inte batteripolerna med dina fingrar, verktyg, smycken eller andra elektriskt ledande föremål av metall. Detta kan skada batteriet och orsaka såväl materiella skador som personskador.
- ▶ Håll batterierna borta från regn, väta och vätskor. Fukt som tränger sig in kan orsaka kortslutningar, elstötar, brännskador och explosioner.
- ▶ Använd endast batteriladdare och elverktyg som är avsedda för denna typ av batteri. Läs också igenom uppgifterna i motsvarande bruksanvisning.
- ▶ Använd inte och förvara inte batteriet i explosionsfarliga miljöer.
- ▶ Om batteriet är så hett att du inte kan ta i det kan det vara defekt. Ställ batteriet på en plats där inget riskerar att fatta eld och på betryggande avstånd från brännbart material. Låt batteriet svalna. Om batteriet efter en timme fortfarande är så hett att det inte går att ta i är det defekt. Följ anvisningarna i kapitel **Åtgärder vid batteribrand**.

### Hantering av skadade batterier

- ▶ Kontakta alltid din **Hilti**-servicepartner om ett batteri är skadat.
- ▶ Använd aldrig ett batteri som läcker syra.
- ▶ Undvik att läckande batterisyra kommer i direkt kontakt med ögonen eller huden. Bär alltid skyddshandskar och skyddsglasögon i samband med hantering av batterisyra.
- ▶ Använd ett för ändamålet godkänt kemiskt rengöringsmedel för att få bort batterisyra som läckt ut. Observera lokala rengöringsföreskrifter för batterisyra.
- ▶ Lagg det defekta batteriet i en icke brännbar behållare och täck det med torr sand, kritpulver (CaCO<sub>3</sub>) eller silikat (vermikulit). Sätt slutligen på locket så att det är lufttätt och förvara behållaren långt ifrån brännbara gaser, vätskor eller föremål.
- ▶ Kassera behållaren hos din **Hilti Store** eller vänd dig till närmaste återvinningscentral. **Observera lokala transportföreskrifter för skadade batterier.**

### Hantering av batterier som slutat fungera

- ▶ Se upp om batteriet betar sig onormalt, t.ex. om det inte laddar korrekt, har ovanligt lång laddningstid, uppvisar märkbart minskad arbetskapacitet, ovanliga LED-aktiviteter eller om det läcker batterisyra. Detta är tecken på invändiga problem.
- ▶ Kontakta **Hilti**-service om du misstänker att batteriet har ett invändigt problem.
- ▶ Om batteriet slutat fungera, inte längre vill ladda eller om det läcker batterisyra måste du kassera det. Se kapitel **Underhåll och avfallshantering**.

### Åtgärder vid batteribrand

#### **VARNING**

**Faror vid batteribrand!** Brinnande batterier utsöndrar farliga och explosiva vätskor och ångor som kan leda till frätskador, brännskador eller explosioner.

- ▶ Använd din personliga skyddsutrustning när du ska släcka en batteribrand.
- ▶ Se till att det finns god ventilation så att farliga och explosiva gaser kan ledas bort.
- ▶ Lämna rummet omedelbart vid intensiv rökutveckling.
- ▶ Uppsök läkare om du upplever irritation i luftvägarna.
- ▶ Ring 112 innan du påbörjar släckningsförsök.
- ▶ Släck batteribränder med enbart vatten från längsta möjliga avstånd. Pulversläckare och brandfilter har ingen verkan på litiumjonbatterier. Bränder i batteriets närhet kan bekämpas med vedertagna släckningsmedel.
- ▶ Försök inte att flytta på stora mängder brinnande batterier. Avlägsna icke berörda material i batteriets närhet för att isolera de berörda batterierna.

### Om ett batteri ryker, brinner eller inte svalnar:

- ▶ Ta upp batteriet med en spade och lägg det i en hink med vatten. Den kylande effekten minskar den övergripande risken för brand i de battericeller som ännu inte uppnått en kritisk temperatur.
- ▶ Låt batteriet ligga i hinken 24 timmar, tills det har svalnat helt.
- ▶ Se kapitel **Hantering av skadade batterier**.

### Uppgifter för transport och förvaring

- ▶ Omgivningstemperatur mellan -17°C och +60°C / 1°F och 140°F.
- ▶ Förvaringstemperatur mellan -20°C och +40°C / -4°F och 104°F.
- ▶ Förvara inte batterierna i batteriladdaren. Ta alltid ur batteriet ur laddaren när laddningen är klar.
- ▶ Förvara batterierna torrt och svalt. En sval förvaring förlänger batteriets livslängd. Förvara aldrig batterierna i direkt solskin, på värmeelement eller bakom glasrutor.





- ▶ Batterier får inte skickas per post. Vänd dig till ett fraktbolag om du vill skicka intakta batterier.
- ▶ Transportera aldrig batterierna liggande löst. Under transport ska batterierna skyddas mot alltför hårda stötar och vibrationer samt hållas isolerade från eventuella ledande material eller andra batterier så att de inte kommer i kontakt med andra batteripoler och orsakar en kortslutning. **Observera lokala transportföreskrifter för batterier.**

### Underhåll och avfallshantering



- ▶ Håll batteriet rent och fritt från olja och fett. Undvik onödigt damm eller smuts på batteriet. Rengör batteriet med en torr och mjuk pensel eller en ren och torr trasa.
- ▶ Använd aldrig ett batteri med tilltäppta ventilasjonsspringor. Rengör ventilasjonsspringorna försiktigt med en torr och mjuk borste.
- ▶ Förhindra att främmande partiklar tränger in.
- ▶ Låt ingen fukt tränga in i batteriet. Om det trängt in fukt i batteriet ska du hantera det som ett skadat batteri och isolera det i en icke brännbar behållare.
  - ▶ Se kapitel **Hantering av skadade batterier.**
- ▶ Bristfällig avfallshantering kan orsaka hälsorisker på grund av läckande gaser eller vätskor. Kassera batteriet hos din **Hilti Store** eller vänd dig till närmaste återvinningscentral. **Observera lokala transportföreskrifter för skadade batterier.**
- ▶ Batterier får inte kastas i hushållssoporna.
- ▶ Kassera batterier så att de inte kan hamna i händerna på barn. Täck anslutningarna med ett icke ledande material för att förhindra kortslutningar.

## Original bruksanvisning

### Innhold


<b>1</b>	<b>Informasjon om bruksanvisningen</b>	<b>142</b>
1.1	Om denne bruksanvisningen	142
1.2	Symbolforklaring	142
1.3	Produktavhengige symboler	143
<b>2</b>	<b>Sikkerhet</b>	<b>143</b>
2.1	Generelle sikkerhetsregler for elektroverktøy	143
2.2	Sikkerhetsanvisninger for bormaskiner	145
2.3	Ytterligere sikkerhetsanvisninger skrumaskin	145
2.4	Aktsom håndtering og bruk av batterier	146
<b>3</b>	<b>Beskrivelse</b>	<b>147</b>
3.1	Produktoversikt	147
3.2	Forskriftsmessig bruk	147
3.3	Følgende inngår i leveransen:	147
3.4	Hva li-ion-batteriet indikerer	147
<b>4</b>	<b>Bor-/skrumaskin</b>	<b>148</b>
4.1	Batteri	149
4.2	Støyinformasjon og vibrasjonsverdier	149
<b>5</b>	<b>Klargjøring til arbeid</b>	<b>149</b>
5.1	Lade batteriet	149
5.2	Sette i batteri	150
5.3	Ta ut batteri	150
5.4	Montere sidehåndtak	150
5.5	Sette i innsatsverktøy	150
5.6	Ta ut innsatsverktøy	150
5.7	Fallsikring	150



<b>6</b>	<b>Betjening</b> .....	<b>151</b>
6.1	Velge gir 	151
6.2	Stille inn høyre- eller venstregang 	151
6.3	Slå på .....	151
6.4	Boring .....	151
6.5	Skruing .....	151
6.6	Slå av .....	151
<b>7</b>	<b>Pleie og vedlikehold</b> .....	<b>151</b>
<b>8</b>	<b>Transport og lagring</b> .....	<b>152</b>
<b>9</b>	<b>Feilsøking</b> .....	<b>152</b>
<b>10</b>	<b>Kassering</b> .....	<b>153</b>
<b>11</b>	<b>Produsentgaranti</b> .....	<b>153</b>
<b>12</b>	<b>Ytterligere informasjon</b> .....	<b>153</b>
<b>13</b>	<b>Hilti Li-ion-batterier</b> .....	<b>154</b>

## 1 Informasjon om bruksanvisningen

### 1.1 Om denne bruksanvisningen

- **Advarsel!** Før du tar i bruk produktet må du sørge for å ha lest og forstått den medfølgende bruksanvisningen, herunder instruksjonene, sikkerhets- og varselinformasjon, illustrasjoner og spesifikasjoner. Gjør deg særlig kjent med alle instruksjoner, sikkerhets- og varselinformasjon, illustrasjoner, spesifikasjoner samt deler og funksjoner. Ved manglende overholdelse er det fare for elektrisk støt, brann, alvorlige personskader eller død. Ta vare på bruksanvisningen med alle instruksjoner, sikkerhets- og varselinformasjon for senere bruk.
- **HILTI**-produkter er laget for profesjonell bruk og må kun brukes, vedlikeholdes og repareres av kyndig personale. Dette personalet må informeres spesielt om eventuelle farer som kan oppstå. Produktet og tilleggsutstyret kan utgjøre en fare hvis det betjenes av ukvalifisert personale eller ikke brukes på tiltenkt måte.
- Den medfølgende bruksanvisningen er i tråd med det aktuelle tekniske nivået på trykktidspunktet. Du finner alltid den mest oppdaterte versjonen på nettet på Hiltis produktside. Følg lenken eller QR-koden i denne bruksanvisningen, merket med symbolet .
- Bruksanvisningen skal alltid være tilgjengelig på produktet. Pass på at bruksanvisningen følger med produktet når det overlates til andre personer.

### 1.2 Symbolforklaring

#### 1.2.1 Farehenvisninger

Farehenvisninger advarer mot farer under håndtering av produktet. Følgende signalord benyttes:

#### **FARE**

##### **FARE !**

- ▶ For en umiddelbart truende fare som kan føre til alvorlige personskader eller død.

#### **ADVARSEL**

##### **ADVARSEL !**

- ▶ Varsler en mulig fare som kan føre til alvorlige personskader eller død.

#### **FORSIKTIG**

##### **FORSIKTIG !**

- ▶ Varsler om en mulig farlig situasjon som kan føre til personskade eller materiell skade.

#### 1.2.2 Symboler i bruksanvisningen

Følgende symboler benyttes i denne bruksanvisningen:



	Følg bruksanvisningen
	Informasjon om bruk og andre nyttige opplysninger
	Kryssreferanse
	Håndtering av resirkulerbare materialer
	Ikke kast elektriske apparater eller batterier i husholdningsavfallet
	<b>Hilti</b> Li-ion-batteri
	<b>Hilti</b> Lader

### 1.2.3 Symboler i illustrasjoner

Følgende symboler benyttes i illustrasjonene:

	Disse tallene viser til illustrasjonen i begynnelsen av denne bruksanvisningen.
3	Nummereringen i illustrasjoner henviser til viktige arbeidstrinn eller viktige komponenter for arbeidstrinnene. I teksten i blir disse arbeidstrinnene eller komponentene markert med tilhørende numre, f.eks. (3).
	Posisjonsnumrene benyttes i illustrasjonen <b>Oversikt</b> og henviser til numrene på forklaringsteksten i avsnittet <b>Produktoversikt</b> .
	Dette symbolet betyr at håndtering av produktet krever stor grad av oppmerksomhet.

## 1.3 Produktavhengige symboler

### 1.3.1 Symboler på produktet

Følgende symboler kan forekomme på produktet:

	Boring uten slag
	Likestrøm
/min	Omdreininger per minutt
$n_0$	Nominelt tomgangsturtall
	Diameter
	Produktet støtter NFC-teknologi som er kompatibel med iOS- og Android-plattformer.
Li-Ion	Li-ion-batteri
	Slå aldri med en gjenstand på batteriet og bruk aldri batteriet som slagverktøy.
	Ikke mist ned batteriet. Ikke bruk et batteri som har vært utsatt for støt eller er skadet på annen måte.

## 2 Sikkerhet

### 2.1 Generelle sikkerhetsregler for elektroverktøy

**⚠ ADVARSEL Les alle sikkerhetsanvisninger, instruksjoner, illustrasjoner og tekniske data som elektroverktøyet er utstyrt med.** Manglende overholdelse av anvisningene nedenfor kan medføre elektrisk støt, brann og/eller alvorlige personskader.

**Ta vare på alle sikkerhetsanvisninger og instruksjoner for fremtidig bruk.**



Begrepet "elektroverktøy" som er brukt i sikkerhetsanvisningene, viser til nettdrevne elektroverktøy (med nettleddning) eller til batteridrevne elektroverktøy (uten nettleddning).

### Sikkerhet på arbeidsplassen

- ▶ **Hold arbeidsområdet rent og godt opplyst.** Rotete eller dårlig belyste arbeidsområder kan føre til ulykker.
- ▶ **Bruk ikke elektroverktøyet i eksplosjonsfarlige omgivelser hvor det befinner seg brennbare flytende stoffer, gasser eller støv.** Elektroverktøy lager gnister som kan antenne støv eller damp.
- ▶ **Hold barn og andre personer på sikker avstand mens elektroverktøyet brukes.** Hvis du blir forstyrret under arbeidet, kan du miste kontrollen over verktøyet.

### Elektrisk sikkerhet

- ▶ **Elektroverktøyets støpsele må passe i stikkkontakten. Støpselet må ikke forandres på noen som helst måte. Bruk ikke adapterkontakt på jordede elektroverktøy.** Uendrede støpsler og egnede stikkontakter minsker risikoen for elektrisk støt.
- ▶ **Unngå kroppskontakt med jordede overflater som rør, radiatorer, komfyrer eller kjøleskap.** Risikoen for elektriske støt er høyere når kroppen er jordet.
- ▶ **Hold elektroverktøyet unna regn og fuktighet.** Risikoen for elektrisk støt øker ved inntrenging av vann i et elektroverktøy.
- ▶ **Bruk ikke ledningen til å bære elektroverktøyet, henge det opp eller til å dra støpselet ut av stikkkontakten. Hold ledningen unna varme, olje, skarpe kanter og deler som beveger seg.** Skadde eller sammenviklede ledninger øker risikoen for elektriske støt.
- ▶ **Bruk kun skjøteledninger som også er godkjent for utendørs bruk når du arbeider med et elektroverktøy utendørs.** Bruk av skjøteledning som er egnet til utendørs bruk, minsker risikoen for elektrisk støt.
- ▶ **Må elektroverktøyet brukes i fuktige omgivelser, er det nødvendig å bruke en jordfeilbryter.** Bruk av en jordfeilbryter reduserer risikoen for elektrisk støt.

### Personsikkerhet

- ▶ **Vær oppmerksom, pass på hva du gjør, og gå fornuftig fram under arbeidet med et elektroverktøy. Ikke bruk elektroverktøy når du er trøtt eller påvirket av narkotiske midler, alkohol eller medikamenter.** Et øyeblikks uoppmerksomhet ved bruk av elektroverktøyet kan være nok til å forårsake alvorlige personskader.
- ▶ **Bruk alltid personlig verneutstyr og vernebriller.** Bruk av personlig verneutstyr som støvmaske, sklisikre vernesko, hjelm eller hørselsvern – avhengig av type og bruk av elektroverktøyet – reduserer risikoen for personskader.
- ▶ **Unngå utilsiktet start. Forsikre deg om at elektroverktøyet er slått av før du kobler til strømforsyningen eller batteriet og før du løfter eller flytter elektroverktøyet.** Hvis du holder fingeren på bryteren når du bærer elektroverktøyet, eller kobler det til strøm når det er slått på, kan dette føre til uhell.
- ▶ **Fjern justeringsverktøy og skrunøkkel før du slår på elektroverktøyet.** Et verktøy eller en nøkkel som befinner seg i en roterende maskindel, kan føre til personskader.
- ▶ **Unngå uhensiktsmessige arbeidsposisjoner. Sørg for å stå stødig og i balanse.** Dermed kan du kontrollere elektroverktøyet bedre i uventede situasjoner.
- ▶ **Bruk egnede klær. Ikke bruk vide klær eller smykker. Hold hår, tøy og hansker unna deler som beveger seg.** Løstsittende tøy, smykker eller langt hår kan komme inn i deler som beveger seg.
- ▶ **Hvis det er montert støvavsugs- og oppsamlingsinnretninger, må det kontrolleres at disse er koblet til og blir brukt på riktig måte.** Bruk av støvavsug kan redusere faremomentene i forbindelse med støv.
- ▶ **Ikke føl deg for trygg og ikke bryt sikkerhetsreglene for elektroverktøy, heller ikke når du etter lang tids bruk er blitt fortrolig med elektroverktøyet.** Et øyeblikks uaktsomhet kan føre til alvorlige personskader.

### Bruk og behandling av elektroverktøyet

- ▶ **Ikke overbelast verktøyet. Bruk et elektroverktøy som er beregnet til den type arbeid du vil utføre.** Med et passende elektroverktøy arbeider du bedre og sikrer i det angitte effektområdet.
- ▶ **Ikke bruk elektroverktøy med defekt bryter.** Et elektroverktøy som ikke lenger kan slås av eller på, er farlig og må repareres.
- ▶ **Dra ut støpselet fra stikkkontakten og/eller ta ut et uttakbart batteri før du foretar maskininnstillinger, bytter tilbehørsdeler eller legger bort verktøyet.** Disse tiltakene forhindrer utilsiktet start av elektroverktøyet.
- ▶ **Oppbevar elektroverktøy som ikke brukes, utenfor barns rekkevidde. La ikke personer som ikke er fortrolige med verktøyet eller ikke har lest disse instruksjonene, bruke verktøyet.** Elektroverktøy er farlige når de brukes av uerfarne personer.



- ▶ **Sørg for grundig pleie og vedlikehold av elektroverktøyet med tilbehør. Kontroller at bevegelige deler på elektroverktøyet fungerer feilfritt og ikke er i klem, og at ingen deler er brukket eller skadet, slik at dette svekker på elektroverktøyet funksjon. Få reparert skadde før elektroverktøyet brukes.** Mange ulykker er et resultat av dårlig vedlikeholdte elektroverktøy.
- ▶ **Hold skjæreverktøy skarpe og rene.** Godt vedlikeholdte skjæreverktøy med skarpe skjærekanter setter seg sjeldnere fast og er lettere å styre.
- ▶ **Bruk elektroverktøy, tilbehør, arbeidsverktøy osv. i overensstemmelse med denne bruksanvisningen. Ta hensyn til arbeidsforholdene og arbeidet som skal utføres.** Bruk av elektroverktøy til andre formål enn det som er angitt, kan føre til farlige situasjoner.
- ▶ **Hold håndtak og gripeflater tørre, rene og frie for olje og fett.** Glatte håndtak og gripeflater gir ikke sikker betjening og kontroll av elektroverktøyet i uforutsette situasjoner.

#### Bruk og behandling av det batteridrevne elektroverktøyet

- ▶ **Bruk kun ladere som er anbefalt av produsenten når du skal lade batteriene.** Det oppstår brannfare når det brukes andre batterier i en lader enn dem laderen er egnet for.
- ▶ **Bruk bare batterier som er beregnet for de forskjellige elektroverktøyene.** Bruk av andre batterier kan medføre skader og brannfare.
- ▶ **Unngå å oppbevare ubrukte batterier i nærheten av binders, mynter, nøkler, nagler, skruer eller andre små metallgjenstander som kan forårsake kortslutning av kontakten.** En kortslutning mellom batterikontaktene kan føre til forbrenninger eller brann.
- ▶ **Ved feil bruk kan væske lekke fra batteriet. Unngå kontakt med denne væsken. Ved tilfeldig kontakt må det skylles med vann. Hvis det kommer væske i øynene, må du i tillegg oppsøke lege.** Batterivæske som renner ut, kan føre til irritasjoner på huden eller forbrenninger.
- ▶ **Ikke bruk et batteri som er skadet eller modifisert.** Skadde eller modifiserte batterier kan oppføre seg uforutsigbart og forårsake brann, eksplosjon eller personskade.
- ▶ **Ikke utsett batteriet for åpen ild eller høye temperaturer.** Ild eller temperaturer over 130 °C (265 °F) kan forårsake eksplosjon.
- ▶ **Følg alle anvisningene for lading, og lad aldri batteriet eller det batteridrevne verktøyet utenfor temperaturområdet som er angitt i bruksanvisningen.** Feil lading eller lading utenfor det tillatte temperaturområdet kan ødelegge batteriet og øke brannfaren.

#### Service

- ▶ **Elektroverktøyet må kun repareres av kvalifisert fagpersonale og kun med originale reservedeler.** Slik opprettholdes maskinens sikkerhet.
- ▶ **Ikke utfør vedlikehold på skadde batterier.** Alt vedlikehold på batterier skal utføres av produsenten eller et godkjent serviceverksted.

## 2.2 Sikkerhetsanvisninger for bormaskiner

### Sikkerhetsanvisninger for alt arbeid

- ▶ **Bruk støttehåndtaket.** Tap av kontroll kan føre til personskader.
- ▶ **Hold elektroverktøyet i de isolerte håndtakene når du utfører arbeid der verktøyet eller skruene kan komme i kontakt med skjulte elektriske ledninger.** Kontakt med en spenningsførende ledning kan også sette maskinens metalldele under spenning og føre til elektrisk støt.

### Sikkerhetsanvisninger ved bruk av lange bor

- ▶ **Arbeid aldri med høyere turtall enn det maksimalt tillatte turtallet for boret.** Ved høyere turtall kan boret lett bøyes når det kan rotere fritt uten kontakt med arbeidsemnet, og dette kan føre til personskader.
- ▶ **Begynn alltid å bore med lavt turtall og mens boret er i kontakt med arbeidsemnet.** Ved høyere turtall kan boret lett bøyes når det kan rotere fritt uten kontakt med arbeidsemnet, og dette kan føre til personskader.
- ▶ **Ikke trykk for hardt på boret, og trykk bare i lengderetningen i forhold til boret.** Bor kan bøyes og dermed brette eller føre til tap av kontroll og personskader.

## 2.3 Ytterligere sikkerhetsanvisninger skrumaskin

- ▶ Bruk produktet og tilbehøret bare i teknisk feilfri stand.
- ▶ Ikke foreta manipulering eller endring av produktet eller tilbehøret.
- ▶ Kontroller før arbeidet påbegynnes at det ikke finnes skjulte strømledninger, gass- eller vannrør i arbeidsområdet. Utvendige metalldele på produktet kan forårsake elektrisk støt eller en eksplosjon dersom du skader en strømledning, et gass- eller vannrør.



- ▶ Støv som oppstår ved sliping, smergling, kapping og boring kan inneholde farlige kjemikalier. Noen eksempler er: bly eller blybasert maling; tegl, betong og andre murverksprodukter, naturstein og andre silikatholdige produkter; bestemte tresorter, slik som eik, bøk og kjemisk behandlet trevirke; asbest eller asbestholdige materialer. Kartlegg hvor eksponert brukeren og personer i nærheten er ved hjelp av fareklassen til materialene som det arbeides med. Treff nødvendige tiltak for å holde eksponeringen på et trygt nivå, f.eks. ved å bruke et støvoppsamlingsystem eller egnet åndedrettsvern. Til de generelle tiltakene for å redusere eksponeringen hører:
  - ▶ arbeid i et godt ventilert område,
  - ▶ unngå langvarig kontakt med støv,
  - ▶ led bort støv fra ansikt og kropp,
  - ▶ bruk verneutstyr og vask eksponerte områder med vann og såpe.
- ▶ Fare for personskade på grunn av verktøy og/eller tilbehør som faller ned. Kontroller før arbeidet påbegynnes at batteri og montert tilbehør er godt festet.
- ▶ Bruk aldri sløve bits.
- ▶ Arbeid bare i første gir med tunge og store innsatsverktøy. Ellers er det fare for at maskinen blir skadet ved utkobling eller at chucken kan løsne under ugunstige omstendigheter.
- ▶ Bruk håndtakene som leveres med produktet. Tap av kontroll kan føre til personskader. Forsikre deg om at støttehåndtaket sitter trygt og er ordentlig festet.
- ▶ Vent med å slå på produktet til du har plassert det i arbeidsposisjon.
- ▶ Sikre emnet. Bruk tvinger eller skrustikke til å holde fast emnet. Emnet sitter dermed bedre festet enn om du holder det med hånden, og du har dessuten begge hendene fri til å betjene maskinen.
- ▶ Hold alltid maskinen fast med begge hender i håndtakene som er beregnet på formålet. Hold håndtakene tørre og rene.
- ▶ Hold alltid ventilasjonsåpningene rene. Fare for forbrenning hvis ventilasjonsåpningene er blokkert!
- ▶ Unngå å berøre de roterende delene. Fare for personskader!
- ▶ Benytt øyevern, vernehjelm, hørselsvern og en egnet støvmaske ved bruk av produktet.
- ▶ Bruk øyevern. Splintret materiale kan skade kroppen og øynene.
- ▶ Ikke se rett inn i belysningen (LED) på produktet, og ikke lys inn i ansiktet til andre personer. Du kan bli blendet.
- ▶ Ta hyppige pauser og gjør øvelser for å øke blodgjennomstrømningen i fingrene. Ved langvarig arbeid kan kraftige vibrasjoner føre til forstyrrelser i blodkar eller nervesystemet i fingre, hender eller håndledd.
- ▶ Vent til produktet har stanset helt før du legger det fra deg.
- ▶ Bruk vernehansker ved skifte av verktøy. Berøring av innsatsverktøyet kan føre til kuttskader og forbrenninger.

## 2.4 Aktsom håndtering og bruk av batterier

- ▶ **Ta hensyn til følgende sikkerhetsanvisninger for sikker håndtering og bruk av li-ion-batterier.** Manglende overholdelse kan føre til hudirritasjoner, alvorlige korrosive skader, kjemiske forbrenninger, brann og/eller eksplosjoner.
  - ▶ Bruk kun batterier i teknisk feilfri stand.
  - ▶ Behandle batterier med omhu for å unngå skader og forhindre at svært helseskadelige væsker lekker ut!
  - ▶ Batterier må ikke under noen omstendigheter modifiseres eller manipuleres!
  - ▶ Batteriene må ikke tas fra hverandre, klemmes, varmes opp over 80 °C (176 °F) eller brennes.
  - ▶ Ikke bruk eller lad opp batterier som har vært utsatt for et støt eller er skadd på annen måte. Kontroller batteriene regelmessig for å se etter tegn på skader.
  - ▶ Bruk aldri resirkulerte eller reparerte batterier.
  - ▶ Ikke bruk batteriet eller et batteridrevet elektroverktøy som slagverktøy.
  - ▶ Utsett aldri batterier for direkte sollys, høy temperatur, gnistdannelse eller åpen flamme. Dette kan føre til eksplosjoner.
  - ▶ Ikke berør batteripolene med fingrene, verktøy, smykker eller andre elektrisk ledende gjenstander. Dette kan skade batteriet samt forårsake materielle skader og personskader.
  - ▶ Hold batteriene unna regn, fuktighet og væsker. Hvis fuktighet trenger inn, kan dette føre til kortslutning, elektrisk støt, forbrenninger, brann og eksplosjoner.
  - ▶ Bruk kun ladere og elektroverktøy som er beregnet på denne batteritypen. Følg i den forbindelse opplysningene i de tilhørende bruksanvisningene.
  - ▶ Ikke bruk eller oppbevar batteriet i eksplosjonsfarlige omgivelser.

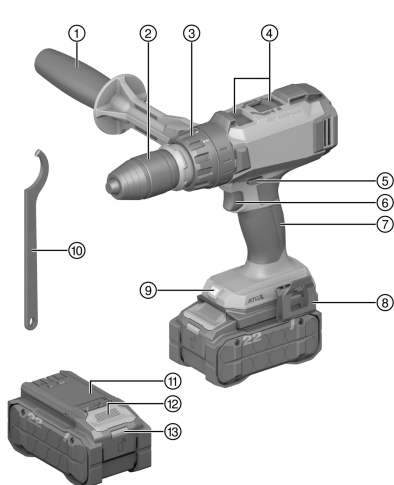


- ▶ Hvis batteriet er for varmt til at du kan ta på det, kan det være defekt. Plasser batteriet på et synlig, ikke brennbart sted med tilstrekkelig avstand til brennbare materialer. La batteriet kjøle. Hvis batteriet fremdeles er for varmt til at du kan ta på det etter en time, er det defekt. Kontakt **Hilti** service eller les dokumentet "Informasjon om sikkerhet og bruk av **Hilti** li-ion-batterier".

Følg de spesielle retningslinjene som gjelder for transport, lagring og bruk av litium-ion-batterier. Les informasjonen om sikkerhet og bruk for **Hilti** li-ion-batterier, som du finner ved å skanne QR-koden merket med symbol .

### 3 Beskrivelse

#### 3.1 Produktoversikt



- ① Sidehåndtak
- ② Hurtigchuck
- ③ Innstillingsring for dreiemoment
- ④ Girvalgbytter
- ⑤ Bryter for høyre-/venstregang med innkoblingssperre
- ⑥ Kontrollbryter (med elektronisk turtallsstyring)
- ⑦ Håndtak
- ⑧ Beltekrok (ekstrautstyr)
- ⑨ Arbeidsområdebelysning
- ⑩ Hakenøkkel
- ⑪ Batteri
- ⑫ Utløserknapp for batteri
- ⑬ Statusindikator batteri

#### 3.2 Forskriftsmessig bruk

Det beskrevne produktet er en håndholdt, batteridrevet bor-/skrumaskin. Den er beregnet på innskruing og løsning av skruer samt boring i stål, tre og plast.

- Til dette produktet må det bare benyttes **Hilti** Nuron li-ion-batterier i serien B 22. For optimal ytelse anbefaler **Hilti** å bruke batteriene som er angitt i denne tabellen til produktet.
- Til disse batteriene må det bare brukes **Hilti**-ladere i seriene som er omtalt i denne tabellen.

#### 3.3 Følgende inngår i leveransen:

bor-/skrumaskin, sidehåndtak, hakenøkkel, bruksanvisning

I tillegg finner du godkjent systemprodukter til produktet hos nærmeste **Hilti Store** eller under: [www.hilti.group](http://www.hilti.group)

#### 3.4 Hva li-ion-batteriet indikerer

**Hilti** Nuron li-ion-batterier kan indikere ladetilstand, feilmeldinger og batteriets tilstand.

##### 3.4.1 Indikatorer for ladetilstand og feilmeldinger

#### ADVARSEL

**Fare for personskader på grunn av batteri som faller ned!**

- ▶ Når du har satt i batteriet og trykket på utløserknappen, må du kontrollere at batteriet igjen klikker på plass i produktet som brukes.

For å få frem en av følgende indikatorer trykker du kortvarig på batteriets utløserknapp.



Ladetilstanden samt eventuelle feil indikeres også hele tiden så lenge det tilkoblede produktet er slått på.

Tilstand	Betydning
Fire (4) lysdioder (LED) lyser konstant grønt	Ladetilstand: 100 % til 71 %
Tre (3) lysdioder (LED) lyser konstant grønt	Ladetilstand: 70 % til 51 %
To (2) lysdioder (LED) lyser konstant grønt	Ladetilstand: 50 % til 26 %
Én (1) lysdiode (LED) lyser konstant grønt	Ladetilstand: 25 % til 10 %
Én (1) lysdiode (LED) blinker langsomt grønt	Ladetilstand: < 10 %
Én (1) lysdiode (LED) blinker raskt grønt	Li-ion-batteriet er helt utladet. Lad batteriet. Hvis lysdioden fortsatt blinker raskt etter at batteriet er ladet, kontakter du <b>Hilti service</b> .
Én (1) lysdiode (LED) blinker raskt gult	Li-ion-batteriet eller det tilkoblede produktet er overbelastet, for varmt eller for kaldt eller det foreligger en annen feil. Bring produktet og batteriet til anbefalt arbeidstemperatur, og ikke overbelast produktet når du bruker det. Hvis meldingen vedvarer, kontakter du <b>Hilti service</b> .
Én (1) lysdiode (LED) lyser gult	Li-ion-batteriet og det tilkoblede produktet er ikke kompatible. Kontakt <b>Hilti service</b> .
Én (1) lysdiode (LED) blinker raskt rødt	Li-ion-batteriet er sperret og kan ikke lenger brukes. Kontakt <b>Hilti service</b> .

### 3.4.2 Indikering av batteriets tilstand

For å sjekke tilstanden til batteriet holder du utløserknappen inne i over 3 sekunder. Systemet registrerer ikke mulige funksjonsfeil på batteriet som følge av skjødesløs bruk, som f.eks. at det er mistet ned, er påført hull eller skader forårsaket av eksterne varmekilder osv.

Tilstand	Betydning
Alle LED-ene lyser som løpelys og deretter lyser én (1) LED konstant grønt.	Batteriet kan brukes videre.
Alle LED-ene lyser som løpelys og deretter blinker én (1) LED raskt gult.	Kartlegging av batteriets tilstand kunne ikke fullføres. Gjenta prosedyren eller kontakt <b>Hilti service</b> .
Alle LED-ene lyser som løpelys og deretter lyser én (1) LED konstant rødt.	Hvis et tilkoblet produkt fortsatt kan brukes, er den gjenværende batterikapasiteten under 50 %. Hvis et tilkoblet produkt ikke lenger kan brukes, er batteriets levetid over og batteriet må skiftes ut. Kontakt <b>Hilti service</b> .

## 4 Bor-/skrumaskin

<b>Merkespenning</b>	21,6 V								
<b>Produktgenerasjon</b>	02								
<b>Vekt i henhold til EPTA-Procedure 01 uten batteri</b>	2,2 kg								
<b>Turtall</b>	<table border="1"> <tbody> <tr> <td><b>1. gir</b></td> <td>0 o/min ... 365 o/min</td> </tr> <tr> <td><b>2. gir</b></td> <td>0 o/min ... 625 o/min</td> </tr> <tr> <td><b>3. gir</b></td> <td>0 o/min ... 1 440 o/min</td> </tr> <tr> <td><b>4. gir</b></td> <td>0 o/min ... 2 460 o/min</td> </tr> </tbody> </table>	<b>1. gir</b>	0 o/min ... 365 o/min	<b>2. gir</b>	0 o/min ... 625 o/min	<b>3. gir</b>	0 o/min ... 1 440 o/min	<b>4. gir</b>	0 o/min ... 2 460 o/min
<b>1. gir</b>	0 o/min ... 365 o/min								
<b>2. gir</b>	0 o/min ... 625 o/min								
<b>3. gir</b>	0 o/min ... 1 440 o/min								
<b>4. gir</b>	0 o/min ... 2 460 o/min								
<b>Dreiemomentinnstilling (15 trinn)</b>	1,5 Nm ... 12 Nm								
<b>Ø bor (myktre)</b>	1,5 mm ... 32 mm								
<b>Ø bor (hardtre)</b>	1,5 mm ... 20 mm								
<b>Ø bor (metall)</b>	1,5 mm ... 20 mm								





Omgivelsestemperatur under drift	-17 °C ... 60 °C
Lagringstemperatur	-20 °C ... 70 °C

#### 4.1 Batteri

Batteriets driftsspenning	21,6 V
Vekt batteri	Se kapittelet "Forskriftsmessig bruk"
Omgivelsestemperatur under drift	-17 °C ... 60 °C
Lagringstemperatur	-20 °C ... 40 °C
Batteritemperatur ved ladestart	-10 °C ... 45 °C

#### 4.2 Støyinformasjon og vibrasjonsverdier

Lydtrykk- og vibrasjonsverdiene som er angitt i denne bruksanvisningen, er målt i samsvar med en normert målemetode og kan brukes til sammenligning av elektroverktøy. De egner seg også til en foreløpig vurdering av eksponeringene.

De angitte dataene representerer de viktigste bruksområdene for elektroverktøyet. Men hvis elektroverktøyet brukes til andre formål, med avvikende innsatsverktøy eller med utilstrekkelig vedlikehold, kan dataene avvike. Dette kan øke eksponeringene betraktelig gjennom hele arbeidsperioden.

For å få en nøyaktig vurdering av eksponeringene må man også ta hensyn til tidsrommene da elektroverktøyet er slått av eller er i gang, men ikke i bruk. Dette kan redusere eksponeringene betraktelig gjennom hele arbeidsperioden.

Fastsett ekstra sikkerhetstiltak for å beskytte operatøren mot effekten av støy og/eller vibrasjoner, for eksempel: Vedlikehold av elektroverktøy og innsatsverktøy, holde hendene varme, organisering av arbeidsprosesser.



Du finner nærmere informasjon om hvilke versjoner av **EN 62841**-standarden som er benyttet på bildet av samsvarserklæringen. 534

#### Støyinformasjon

Lydeffektnivå ( $L_{WA}$ )	86 dB(A)
Usikkerhet lydeffektnivå ( $K_{WA}$ )	5 dB(A)
Avgitt lydtrykknivå ( $L_{pA}$ )	78 dB(A)
Usikkerhet lydtrykknivå ( $K_{pA}$ )	5 dB(A)

#### Totale vibrasjonsverdier

Boring i metall ( $a_{n,D}$ )	<b>B 22-85</b>	1,6 m/s <sup>2</sup>
	<b>B 22-110</b>	1,5 m/s <sup>2</sup>
Usikkerhet boring i metall (K)		1,5 m/s <sup>2</sup>

## 5 Klargjøring til arbeidet



### ADVARSEL

#### Fare for personskader på grunn av utilsiktet start!

- ▶ Før batteriet settes i, må du kontrollere at det tilhørende produktet er slått av.
- ▶ Fjern batteriet før du foretar maskininnstillinger eller skifter tilbehørsdeler.

Følg sikkerhetshenvisningene og advarslene i denne dokumentasjonen og på produktet.

#### 5.1 Lade batteriet

1. Les bruksanvisningen for laderen før lading.
2. Kontaktene på batteriet og laderen må være rene og tørre.
3. Lad opp batteriet i en godkjent lader. 147



## 5.2 Sette i batteri

### ADVARSEL

#### Fare for personskader på grunn av kortslutning eller ved at batteriet faller ned!

- ▶ Forsikre deg om at det ikke er fremmedlegemer ved kontaktene på batteriet og kontaktene på produktet før du setter batteriet inn i maskinen.
- ▶ Kontroller at batteriet alltid går riktig i inngrep.

1. Lad batteriet helt opp før første gangs bruk.
2. Skyv batteriet inn i produktet til det klikker hørbart på plass.
3. Kontroller at batteriet sitter godt fast.

## 5.3 Ta ut batteri

1. Trykk på batteriets opplåsningsknapp.
2. Trekk batteriet ut av produktet.

## 5.4 Montere sidehåndtak

1. Vri på grepet for å løsne holderen (strammebåndet) på sidehåndtaket. Skyv holderen (strammebåndet) forfra over hurtigchucken til sporet som er beregnet på dette .
2. Plasser sidehåndtaket i ønsket stilling.
3. Vri på grepet for å stramme holderen (strammebåndet) på sidehåndtaket.

## 5.5 Sette i innsatsverktøy

1. Kontroller at innstikkenden på innsatsverktøyet er ren. Gjør den ren om nødvendig.
2. Åpne hurtigchucken.
3. Skyv innsatsverktøyet inn i hurtigchucken, og skru hurtigchucken fast til du hører flere mekaniske klikk.
4. Kontroller at innsatsverktøyet sitter godt fast.

## 5.6 Ta ut innsatsverktøy


1. Åpne hurtigchucken.
  - ▶ Hvis det ikke mulig å åpne chucken, må du ta den medfølgende hakenøkkelen til hjelp.
2. Trekk innsatsverktøyet ut av hurtigchucken.

## 5.7 Fallsikring

### ADVARSEL

#### Fare for personskade som følge av at verktøy og/eller tilbehør faller ned!

- ▶ Bruk bare den anbefalte **Hilti** verktøysnoren til produktet.
- ▶ Kontroller festepunktet for verktøysnoren med henblikk på eventuelle skader før hver bruk.
- ▶ Ikke fest verktøysnoren i beltekroken. Ikke bruk en beltekrok til å løfte opp produktet.

 Følg nasjonale retningslinjer for arbeid i høyden.

Bruk som fallsikring til dette produktet kun en kombinasjon av **Hilti** fallsikringen #2293133 med **Hilti** verktøysnor #2261970.

- ▶ Fest fallsikringen i monteringsåpningene for tilbehør. Kontroller at den sitter forsvarlig fast.
- ▶ Fest den ene karabinkroken på verktøysnoren til fallsikringen og den andre karabinkroken til en bærende konstruksjon. Kontroller at begge karabinkroene sitter forsvarlig fast.

 Følg bruksanvisningene for **Hilti** fallsikring samt **Hilti** verktøysnor.



## 6 Betjening

Følg sikkerhetsanvisningene og advarslene i denne dokumentasjonen og på produktet.

### 6.1 Velg gir

- ▶ Velg giret.
  - ▶ Girvalg Bryteren kan bare betjenes når motoren er avslått.

### 6.2 Stille inn høyre- eller venstregang

- ▶ Still inn ønsket rotasjonsretning med bryteren for høyre-/venstregang.
  - ▶ En sperre hindrer at motoren kobles om når den er i drift. I midtstilling er kontrollbryteren blokkert (innkoblingssperre).

### 6.3 Slå på

- ▶ Trykk på kontrollbryteren.
  - ▶ Alt etter hvor hardt du trykker, stilles turtallet trinnløst inn på inntil maksimalt turtall.

### 6.4 Boring

1. Sett innstillingsringen for dreiemoment på symbolet .
2. Still inn bryteren for høyre-/venstregang på høyregang.

### 6.5 Skruing

1. Still inn ønsket dreiemoment med dreiemomentinnstillingsringen.
2. Still inn ønsket rotasjonsretning med bryteren for høyre-/venstregang.

### 6.6 Slå av

- ▶ Slipp kontrollbryteren.

## 7 Pleie og vedlikehold



### ADVARSEL

**Fare for personskader på grunn av isatt batteri !**

- ▶ Ta alltid ut batteriet før stell og vedlikeholdsarbeid!

### Pleie av produktet

- Fjern forsiktig gjenstridig smuss.
- Rengjør ventilasjonsåpningene, der slike finnes, forsiktig med en tørr og myk børste.
- Rengjør huset bare med en lett fuktet klut.
- Bruk en ren og tørr klut for å rengjøre kontaktene på produktet.

### Pleie av li-ion-batterier

- Bruk aldri et batteri med tilstoppede ventilasjonsåpninger. Rengjør ventilasjonsåpningene forsiktig med en tørr og myk børste.
- Unngå at batteriet unødig utsettes for støv eller smuss. Ikke utsett batteriet for høy fuktighet (f.eks. ved å dyppe det i vann eller la det stå ute i regnet). Hvis et batteri blir gjennomvått, må det behandles som et skadet batteri. Isoler det i en ikke-brennbar beholder, og kontakt **Hilti service**.
- Hold batteriet fritt for fremmed olje og fett. Ikke la unødige støv eller smuss samle seg på batteriet. Rengjør batteriet med en tørr og myk børste eller en ren og tørr klut. Ikke berør kontaktene på batteriet, og ikke fjern fett som er smurt på kontaktene fra fabrikkens.
- Rengjør huset bare med en lett fuktet klut.



**Vedlikehold****⚠ ADVARSEL**

**Fare for elektrisk støt!** Ufagmessige reparasjoner på elektriske komponenter kan føre til alvorlig personskade og forbrenninger.

- ▶ Elektriske deler på maskinen må kun repareres av fagfolk.

---

- Kontroller alle synlige deler regelmessig mht. skade og alle betjeningslementer mht. feilfri funksjon.
- Ved skader og/eller funksjonsfeil må produktet ikke brukes. Få produktet omgående reparert av **Hilti** service.
- Monter alle beskyttelsesinnretninger etter pleie- og vedlikeholdsarbeid, og kontroller at de fungerer feilfritt.



Av hensyn til sikkerheten må du bare bruke originale reservedeler, forbruksmateriell og tilbehør. Reservedeler, forbruksmateriell og tilbehør som er godkjent av **Hilti**, finner du hos **Hilti Store** eller på: [www.hilti.group](http://www.hilti.group)

**8 Transport og lagring****Transport av batteridrevne verktøy og batterier****⚠ FORSIKTIG****Utisiktet start under transport !**

- ▶ Transporter alltid produktene dine uten batterier!

---

- ▶ Ta ut batteri(er).
- ▶ Batterier må aldri transporteres løst. Under transport må batteriene beskyttes mot kraftige støt og vibrasjoner og isoleres fra ledende materialer og andre batterier, slik at de ikke kan komme i berøring med andre batteripoler og dermed forårsake kortslutning. **Følg lokale transportforskrifter for batterier.**
- ▶ Batterier må ikke sendes i posten. Kontakt et transportfirma hvis du vil sende uskadde batterier.
- ▶ Kontroller produkt og batterier med henblikk på skader før hver bruk samt før og etter lengre transport.

**Lagring av batteridrevne verktøy og batterier****⚠ ADVARSEL****Utisiktet skade på grunn av defekte batterier eller lekkasje fra batterier !**

- ▶ Oppbevar alltid produktene dine uten batterier!

---

- ▶ Oppbevar produktet og batterier kjølig og tørt. Ta hensyn til temperaturgrensene som er angitt under tekniske data. 📖 148
- ▶ Ikke oppbevar batterier i laderen. Ta alltid batteriet ut av laderen etter lading.
- ▶ Batterier må aldri oppbevares i solen, på varmekilder eller bak glass.
- ▶ Oppbevar produktet og batterier utenfor barns og uvedkommendes rekkevidde.
- ▶ Kontroller produkt og batterier med henblikk på skader før hver bruk samt før og etter lengre tids lagring.

**9 Feilsøking**

Følg statusindikatoren på batteriet ved alle feil. Se kapittelet **Indikatorer for li-ion-batteriet**.

Ved feil som ikke står i denne tabellen eller som du selv ikke kan utbedre, må du kontakte **Hilti** service.

Feil	Mulig årsak	Løsning
Produktet virker ikke.	Batteriet er ikke satt helt i.	▶ La batteriet gå i lås med et hørbart klikk.
	Batteriet er utladet.	▶ Skift batteri og lad tomt batteri.
LED-ene på batteriet indikerer ingenting	Batteriet er defekt.	▶ Kontakt <b>Hilti</b> service.
Av/på-bryteren kan ikke trykkes inn eller er blokkert.	Bryteren for høyre-/venstregang er i midtstilling.	▶ Trykk bryteren for høyre-/venstregang mot venstre eller høyre.
Batteriet blir tomt raskere enn vanlig.	Svært lave omgivelsestemperaturer.	▶ La batteriet varmes langsomt opp til romtemperatur.



Feil	Mulig årsak	Løsning
Batteriet festes ikke med et hørbart klikk.	Festetappene på batteriet er skitne.	► Rengjør festetappene, og fest batteriet i arbeidsstilling.
Kraftig varmeutvikling i produktet eller batteriet.	Elektrisk feil.	► Slå av produktet umiddelbart, ta ut batteriet, la det kjøle og kontakt <b>Hilti</b> service.
	Produktet er overbelastet (bruksgrensen er overskredet).	► Sjekk alltid produktets effekt før du begynner å arbeide. Se tekniske data.

## 10 Kassering

### ADVARSEL

**Fare for personskade ved ikke-forskriftsmessig kassering!** Gasser eller væsker som lekker ut, utgjør en helsefare.

- Ikke send skadde batterier i posten eller på annen måte!
- Dekk til kontaktene med et ikke-ledende materiale for å unngå kortslutning.
- Kasser batterier slik at de er utilgjengelige for barn.
- Lever inn batteriet i nærmeste **Hilti Store**, eller kontakt et lokalt renovasjonsfirma.

**Hilti** produkter er i stor grad laget av gjenvinnbare materialer. Riktig materialsortering er en forutsetning for gjenvinning. I mange land tar **Hilti** imot ditt gamle apparat for gjenvinning. Spør **Hilti** kundeservice eller forhandleren.



- Kast aldri elektroverktøy, elektronisk utstyr eller batterier i husholdningsavfallet!

## 11 Produsentgaranti

- Når det gjelder spørsmål om garantibetingelser, ber vi deg kontakte din lokale **Hilti**-partner.

## 12 Ytterligere informasjon

Tilbehør, systemprodukter og ytterligere informasjon om produktet finner du **her**.





Part Name	Hazardous Substances					
	Lead (Pb)	Mercury (Hg)	Cadmium (Cd)	Hexavalent Chromium (Cr(VI))	Poly-brominated biphenyls (PBB)	Other
Electronics (PCB, switch, wiring)	X	O	X	O	O	
Motor	O	O	O	O	O	
Power cord	O	O	O	O	O	
Fastener elements	O	O	O	O	O	
Metal parts	X	O	O	O	O	
Power supplies	O	O	O	O	O	
Brass parts	X	O	O	O	O	
Aluminium parts	X	O	O	O	O	
Battery	O	O	O	O	O	
Battery charger	X	O	O	O	O	

O: Indicates that said hazardous substance contained in all of the homogeneous materials for this part is below the limit requirement of GB/T 26572

X: Indicates that said hazardous substance contained in at least one of the homogenous materials used for this part is above the limit requirement of GB/T 26572 but corresponds to the exemption

Denne tabellen gjelder for markedet Kina.

### 13 Hilti Li-ion-batterier

#### Informasjon om sikkerhet og bruk

I denne dokumentasjonen brukes begrepet batteri om oppladbare Hilti li-ion-batterier, der flere li-ion-celler er koblet sammen. De er beregnet for Hilti elektroverktøy og skal derfor bare brukes til disse. Bruk bare originale **Hilti**-batterier!

#### Beskrivelse

**Hilti**-batterier er utstyrt med celledstyrings- og cellebeskyttelsessystemer.

Batteriene består av celler som inneholder litium-ion-lagringsmaterialer som muliggjør en høy energitetthet. Li-ion-cellene har svært lav minneeffekt, men er svært følsomme overfor påvirkning fra ytre krefter, dyputlading eller høye temperaturer.

Produktene som er godkjent for **Hilti**-batterier, finner du i nærmeste **Hilti Store** eller under: [www.hilti.group](http://www.hilti.group)

#### Sikkerhet

- ▶ **Ta hensyn til følgende sikkerhetsanvisninger for sikker håndtering og bruk av li-ion-batterier.** Manglende overholdelse kan føre til hudirritasjoner, alvorlige korrosive skader, kjemiske forbrenninger, brann og/eller eksplosjoner.
- ▶ Behandle batterier med omhu for å unngå skader og forhindre at svært helseskadelige væsker lekker ut!
- ▶ Batterier må under ingen omstendigheter modifiseres eller manipuleres!
- ▶ Batteriene må ikke tas fra hverandre, klemmes, varmes opp over 80 °C eller brennes.
- ▶ Ikke bruk eller lad opp batterier som har vært utsatt for et støt eller er skadd på annen måte. Kontroller batteriene regelmessig for å se etter tegn på skader.
- ▶ Bruk aldri resirkulerte eller reparerte batterier.
- ▶ Ikke bruk batteriet eller et batteridrevet elektroverktøy som slagverktøy.



- ▶ Utsett aldri batterier for direkte sollys, høy temperatur, gnistdannelse eller åpen flamme. Dette kan føre til eksplosjoner.
- ▶ Ikke berør batteripolene med fingrene, verktøy, smykker eller andre elektrisk ledende gjenstander. Dette kan skade batteriet samt forårsake materielle skader og personskader.
- ▶ Hold batteriene unna regn, fuktighet og væsker. Hvis fuktighet trenger inn, kan dette føre til kortslutning, elektrisk støt, forbrenninger, brann og eksplosjoner.
- ▶ Bruk kun ladere og elektroverktøy som er beregnet på denne batteritypen. Følg i den forbindelse opplysningene i de tilhørende bruksanvisningene.
- ▶ Ikke bruk eller oppbevar batteriet i eksplosjonsfarlige omgivelser.
- ▶ Hvis batteriet er for varmt til å ta i, kan det være defekt. Plasser batteriet på et synlig, ikke brennbart sted med tilstrekkelig avstand til brennbare materialer. La batteriet kjøle. Hvis batteriet fremdeles er for varmt til å ta i etter en time, er det defekt. Gå frem i henhold til anvisningene i kapittelet **Tiltak ved batteribrann**.

#### Prosedyre ved skadde batterier

- ▶ Kontakt alltid **Hilti** service når et batteri er skadet.
- ▶ Ikke bruk batteriet hvis det lekker ut væske.
- ▶ Hvis det lekker ut væske, må du passe på at du ikke får batterivæske i øynene og/eller på huden. Bruk alltid vernehansker og vernebriller under håndtering av batterivæske.
- ▶ Fjern batterivæsken som har lekket ut med et godkjent kjemisk rengjøringsmiddel. Følg lokale rengjøringsforskrifter for batterivæske.
- ▶ Legg defekte batterier i en ikke-brennbar beholder, og dekk dem med tørr sand, krittpulver (CaCO<sub>3</sub>) eller silikat (vermikulitt). Sett deretter på lokket lufttett, og oppbevar beholderen på trygg avstand fra brennbare gasser, væsker og gjenstander.
- ▶ Lever inn beholderen i nærmeste **Hilti Store** eller kontakt et lokalt renovasjonsfirma. **Følg lokale transportforskrifter for skadde batterier!**

#### Prosedyre for batterier som ikke virker lenger

- ▶ Vær oppmerksom ved all unormal batteriatferd som f.eks. feillading, uvanlig lang ladetid, merkbart redusert ytelse, uvanlige LED-aktiviteter eller væskelekkasje. Alt dette er tegn på et internt problem.
- ▶ Hvis du har mistanke om et internt batteriproblem, må du kontakte **Hilti** service.
- ▶ Hvis batteriet ikke virker lenger, ikke kan lades opp eller det renner ut væske, må du kassere det. Se kapittelet **Vedlikehold og kassering**.

#### Prosedyre ved batteribrann



#### ADVARSEL

**Fare på grunn av batteribrann!** Et brennende batteri slipper ut farlige og eksplosive væsker og damp som kan forårsake korrosjonsskader, forbrenninger og eksplosjoner.

- ▶ Bruk personlig verneutstyr når du skal bekjempe en batteribrann.
- 
- ▶ Sørg for tilstrekkelig ventilasjon slik at farlig og eksplosiv damp kan slippe ut.
  - ▶ Ved intens røykutvikling må du straks forlate rommet.
  - ▶ Ved irritasjon i luftveiene må du oppsøke lege.
  - ▶ Kontakt brannvesenet før du prøver å slukke brannen.
  - ▶ Batteribranner skal bare bekjempes med vann fra lengst mulig avstand. Pulverapparat eller brannteppe fungerer ikke på li-Ion-batterier. Brann i omgivelsene kan slukkes med tradisjonelle slukkemidler.
  - ▶ Ikke prøv å flytte på store mengder brennende batterier. Fjern uberørt materiale fra området rett i nærheten, for på den måten å isolere de aktuelle batteriene.

#### Hvis du står overfor et batteri som ikke avkjøles, avgir røyk eller brenner:

- ▶ Ta batteriet på en spade, og kast det i ned en bøtte med vann. Den kjølende virkningen reduserer faren for at brannen skal spre seg til battericeller som ennå ikke har nådd den kritiske temperaturen for antennelse.
- ▶ La batteriet ligge i minst 24 timer i bøtten til det er helt avkjølt.
- ▶ Se kapittelet **Prosedyre ved skadde batterier**.

#### Informasjon om transport og lagring

- ▶ Omgivelsestemperatur mellom -17 °C og +60 °C / 1 °F og 140 °F.
- ▶ Lagringstemperatur mellom -20 °C og +40 °C / -4 °F og 104 °F.
- ▶ Ikke oppbevar batterier på laderen. Ta alltid batteriet ut av laderen etter ferdig lading.
- ▶ Batterier bør lagres så kjølig og tørt som mulig. Kjølig lagring forlenger batterilevetiden. Batteriene må aldri lagres i solen, nær varmekilder eller bak glassruter.
- ▶ Batterier må ikke sendes i posten. Kontakt et transportfirma hvis du vil sende uskadde batterier.



- ▶ Ikke transporter batterier uinnpakket. Under transport må batteriene beskyttes mot kraftige støt og vibrasjoner og isoleres fra ledende materialer og andre batterier, slik at de ikke kan komme i berøring med andre batteripoler og dermed forårsake kortslutning. **Følg lokale transportforskrifter for batterier.**

### Vedlikehold og kassering

- ▶ Hold batteriet rent og fritt for olje og fett. Unngå unødig støv eller smuss på batteriet. Rengjør batteriet med en tørr og myk pensel eller en ren og tørr klut.
- ▶ Ikke bruk batteriet hvis ventilasjonsåpningene er tette. Rengjør ventilasjonsåpningene forsiktig med en tørr og myk børste.
- ▶ Ikke la fremmedlegemer komme på innsiden.
- ▶ Ikke la fuktighet trenge inn i batteriet. Hvis fuktighet har trengt inn i batteriet, må du behandle det som et skadd batteri og isolere det i en ikke-brennbar beholder.
  - ▶ Se kapittelet **Prosedyre ved skadde batterier**.
- ▶ Ved ukynndig kassering kan gasser eller væsker som lekker ut, representere helsefare. Lever inn batteriet hos nærmeste **Hilti Store**, eller kontakt et lokalt renovasjonsfirma. **Følg lokale transportforskrifter for skadde batterier!**
- ▶ Kast aldri batterier i husholdningsavfallet.
- ▶ Kasser batterier slik at de er utilgjengelige for barn. Dekk til kontaktene med et ikke-ledende materiale for å unngå kortslutning.

## Alkuperäiset ohjeet

### Sisällys

<b>1</b>	<b>Tämän käyttöohjeen tiedot</b>	<b>157</b>
1.1	Tästä käyttöohjeesta	157
1.2	Merkkien selitykset	157
1.3	Tuotekohtaiset symbolit	158
<b>2</b>	<b>Turvallisuus</b>	<b>158</b>
2.1	Sähköyökaluja koskevat yleiset turvallisuusohjeet	158
2.2	Porakoneita koskevat turvallisuusohjeet	160
2.3	Lisää ruuvaimien ja porakoneiden turvallisuusohjeita	160
2.4	Akkujen käyttö ja hoito	161
<b>3</b>	<b>Kuvaus</b>	<b>162</b>
3.1	Tuoteyhteenvedo <b>1</b>	162
3.2	Tarkoituksenmukainen käyttö	162
3.3	Toimituksen sisältö	162
3.4	Litiumioniakun merkkivalot	162
<b>4</b>	<b>Porakone</b>	<b>163</b>
4.1	Akku	164
4.2	Melutiedot ja äärinäarvot	164
<b>5</b>	<b>Työkohteen valmistelu</b>	<b>164</b>
5.1	Akun lataus	164
5.2	Akun kiinnitys	165
5.3	Akun irrotus	165
5.4	Sivukahvan kiinnitys <b>2</b>	165
5.5	Työkaluterän kiinnitys	165
5.6	Työkaluterän irrotus	165
5.7	Putoamissuoja	165
<b>6</b>	<b>Käyttö</b>	<b>166</b>
6.1	Vaihteen valinta <b>4</b>	166
6.2	Pyörimissuunnan valinta <b>3</b>	166





6.3	Kytkeminen päälle	166
6.4	Poraaminen	166
6.5	Ruuvaaminen	166
6.6	Kytkeminen pois päältä	166
7	<b>Huolto, hoito ja kunnossapito</b>	<b>166</b>
8	<b>Kuljetus ja varastointi</b>	<b>167</b>
9	<b>Apua häiriötilanteisiin</b>	<b>167</b>
10	<b>Hävittäminen</b>	<b>168</b>
11	<b>Valmistajan myöntämä takuu</b>	<b>168</b>
12	<b>Lisätietoja</b>	<b>168</b>
13	<b>Hilti Litiumioniakut</b>	<b>169</b>

## 1 Tämän käyttöohjeen tiedot

### 1.1 Tästä käyttöohjeesta

- **Varoitus!** Ennen tuotteen käyttämistä varmista, että olet lukenut ja ymmärtänyt tuotteen mukana toimitetun käyttöohjeen ja sen sisältämät ohjeet, neuvot sekä turvallisuus- ja varoitushuomautukset, kuvat ja tekniset erittelyt. Perehdy etenkin kaikkiin ohjeisiin, turvallisuus- ja varoitushuomautuksiin, kuviin, teknisiin erittelyihin sekä tuotteen osiin ja toimintoihin. Ellei määräyksiä, ohjeita ja neuvoja noudateta, aiheutuu sähköiskun, tulipalon, vakavien vammojen tai kuoleman vaara. Säilytä käyttöohje ja kaikki ohjeet sekä turvallisuus- ja varoitushuomautukset myöhempää käyttöä varten.
- **HILTI** -tuotteet on tarkoitettu ammattikäyttöön, ja niitä saa käyttää, huoltaa tai korjata vain valtuutettu, koulutettu henkilö. Käyttäjän pitää olla hyvin perillä käyttöön liittyvistä vaaroista. Tuote ja sen varusteet saattavat aiheuttaa vaaratilanteita, jos kokemattomat henkilöt käyttävät tuotetta ohjeiden vastaisesti tai muutoin asiattomasti.
- Oheinen käyttöohje vastaa tekniikan tasoa painatushetkellä. Katso uusin versio internetistä Hiltin tuotesivustolta. Sinne pääset tässä käyttöohjeessa olevasta linkistä tai QR-koodilla, joka on merkitty symbolilla 📄.
- Käyttöohjeen on oltava aina tuotteen luona käden ulottuvilla. Varmista, että tämä käyttöohje on mukana, kun luovutat tuotteen toiselle henkilölle.

### 1.2 Merkkien selitykset

#### 1.2.1 Varoitushuomautukset

Varoitushuomautukset varoittavat tuotteen käyttöön liittyvistä vaaroista. Seuraavia varoitustekstejä käytetään:

#### **VAKAVA VAARA**

##### **VAKAVA VAARA !**

- ▶ Varoittaa uhkaavasta vaaratilanteesta, josta voi seurauksena olla vakava loukkaantuminen tai jopa kuolema.

#### **VAARA**

##### **VAARA !**

- ▶ Varoittaa mahdollisesta vaarasta, josta voi seurauksena olla vakava loukkaantuminen tai kuolema.

#### **VAROITUS**

##### **HUOMIO !**

- ▶ Varoittaa mahdollisesta vaaratilanteesta, josta voi seurata loukkaantuminen tai aineellinen vahinko.

#### 1.2.2 Symbolit käyttöohjeessa

Tässä käyttöohjeessa käytetään seuraavia symboleita:



Noudata käyttöohjetta



	Toimintaohjeita ja muuta hyödyllistä tietoa
	Ristiviite
	Kierrätyskelpoisten materiaalien käsittely
	Älä hävitä sähkölaitteita ja akkuja tavallisen sekajätteen mukana
	<b>Hilti</b> Litiumioniakku
	<b>Hilti</b> Laturi

### 1.2.3 Symbolit kuvissa

Kuvissa käytetään seuraavia symboleita:

	Nämä numerot viittaavat vastaavaan kuvaan tämän käyttöohjeen alussa.
	Numerointi kuvissa viittaa tärkeisiin työvaiheisiin tai työvaiheiden kannalta tärkeisiin rakenneseisiin. Nämä vastaavasti numeroidut työvaiheet tai rakenneseos korostetaan tekstissä, esimerkiksi <b>(3)</b> .
	Kohtanumeroita käytetään kuvassa <b>Yleiskuva</b> , ja ne viittaavat kuvatekstien numerointiin kappaleessa <b>Tuoteyhteenveto</b> .
	Tämän merkin tarkoitus on kiinnittää erityinen huomiosi tuotteen käyttöön ja käsittelyyn.

## 1.3 Tuotekohtaiset symbolit

### 1.3.1 Symbolit tuotteessa

Tuotteessa voidaan käyttää seuraavia symboleita:

	Poraaminen ilman iskua
	Tasavirta
/min	Kierrosta minuutissa
$n_0$	Nimellisjoutokäyntikiertoaluku
	Halkaisija
	Tämä tuote tukee iOS- ja Android-alustojen kanssa yhteensopivaa NFC-tekniologiaa.
Li-Ion	Litiumioniakku
	Älä koskaan lyö millään esineellä akkuun. Älä myöskään käytä akkua lyöntityökaluna.
	Älä päästä akkua putoamaan. Älä käytä akkua, johon on kohdistunut isku tai joka on muutoin vaurioitunut.

## 2 Turvallisuus

### 2.1 Sähkötyökaluja koskevat yleiset turvallisuusohjeet

**⚠ VAKAVA VAARA Lue kaikki turvallisuus- ja käyttöohjeet, selostukset ja tekniset tiedot, jotka liittyvät tähän sähkötyökaluun.** Seuraavien ohjeiden noudattamatta jättäminen saattaa johtaa sähköiskuun, tulipaloon ja/tai vakavaan loukkaantumiseen.

**Säilytä kaikki turvallisuus- ja käyttöohjeet huolellisesti vastaisen varalle.**

Turvallisuusohjeissa käytetty käsite ”sähkötyökalu” tarkoittaa verkkokäyttöisiä sähkötyökaluja (joissa verkkojohto) ja akkukäyttöisiä sähkötyökaluja (joissa ei verkkojohtoa).



## Työpaikan turvallisuus

- ▶ **Pidä työskentelyalue siistinä ja hyvin valaistuna.** Työpaikan epäjärjestys ja valaisemattomat työalueet voivat johtaa tapaturmiin.
- ▶ **Älä käytä sähkötyökäluu räjähdyssaltiliissa ympäristössä, jossa on syttyvää nestettä, kaasua tai pölyä.** Sähkötyökäluu synnyttävät kipinöitä, jotka saattavat sytyttää pölyn tai höyryt.
- ▶ **Pidä lapset ja sivulliset loitolla sähkötyökäluu käyttäessäsi.** Voit menettää koneen hallinnan huomiiosi suuntautuessa muualle.

## Sähköturvallisuus

- ▶ **Sähkötyökäluu pistokkeen pitää sopia pistorasiaan.** Pistoketta ei saa muuttaa millään tavalla. **Älä käytä pistorasia-adaptoreita suojamaadotettujen sähkötyökäluu yhteydessä.** Alkuperäisessä kunnossa olevat pistokkeet ja sopivat pistorasiat vähentävät sähköiskun vaaraa.
- ▶ **Vältä koskettamasta sähköä johtaviin pintoihin kuten putkiin, pattereihin, liesiin ja jääkaappeihin.** Sähköiskun vaara kasvaa, jos kehosi maadottuu.
- ▶ **Älä aseta sähkötyökäluu alttiiksi sateelle tai kosteudelle.** Veden tunkeutuminen sähkötyökäluu sisään lisää sähköiskun vaaraa.
- ▶ **Älä kannata tai ripusta sähkötyökäluu verkkojohdostaan äläkä vedä pistoketta irti pistorasiasta johdosta vetämällä.** Pidä johto loitolla kuumuudesta, öljystä, terävistä reunoista ja liikkuvista osista. Vahingoittuneet tai toisiinsa kietoutuneet johdot lisäävät sähköiskun vaaraa.
- ▶ **Kun käytät sähkötyökäluu ulkona, käytä ainoastaan ulkokäyttöön soveltuvia jatkojohtoja.** Ulko-käyttöön soveltuvan jatkojohdon käyttö pienentää sähköiskun vaaraa.
- ▶ **Jos sähkötyökäluu on välttämätöntä käyttää kosteassa ympäristössä, käytä vikavirtasuojakytintä.** Vikavirtasuojakytimen käyttö pienentää sähköiskun vaaraa.

## Henkilöturvallisuus

- ▶ **Ole valpas, kiinnitä huomiota työskentelyysi ja noudata tervettä järkeä sähkötyökäluu käyttäessäsi.** **Älä käytä sähkötyökäluu, jos olet väsynyt tai huumeiden, alkoholin tai lääkkeiden vaikutuksen alaisena.** Sähkötyökäluu käytettäessä hetkellinenkin varomattomuus saattaa aiheuttaa vakavia vammoja.
- ▶ **Käytä henkilökohtaisia suojavarusteita ja aina suojalaseja.** Henkilökohtaiset suojavarusteet, kuten hengityssuojain, luistamattomat turvajalkineet, kypärä ja kuulosuojaimet, pienentävät oikein käytettyinä loukkaantumisriskiä sähkötyökäluu käyttötilanteesta riippuen.
- ▶ **Varo tahatonta käynnistämistä.** Varmista, että sähkötyökäluu on kytketty pois päältä, ennen kuin liität sen verkkovirtaan ja/tai liität siihen akun, otat sen käteesi tai kannat sitä. Jos kannat sähkötyökäluu sormi käyttökytkimellä tai liität pistokkeen pistorasiaan käyttökytkimen ollessa käyntiasennossa, altistaa itsesi onnettomuuksille.
- ▶ **Poista kaikki säätötyökäluu ja ruuvitalat, ennen kuin käynnistät sähkötyökäluu.** Työkäluu tai avain, joka sijaitsee koneen pyöriivässä osassa, saattaa johtaa loukkaantumiseen.
- ▶ **Vältä vaikeita työskentelyasentoja.** Varmista aina tukeva seisoma-asento ja tasapaino. Siten voit paremmin hallita sähkötyökäluu odottamattomissa tilanteissa.
- ▶ **Käytä työhösi soveltuvia vaatteita.** Älä käytä löysiä työvaatteita tai koruja. Pidä hiukset, vaatteet ja käsineet loitolla liikkuvista osista. Väljät vaatteet, korut ja pitkät hiukset voivat takertua liikkuviin osiin.
- ▶ **Jos pölynpoisto- ja keräilylaitteita voidaan asentaa, sinun on tarkastettava, että ne on liitetty oikein ja että niitä käytetään oikealla tavalla.** Pölynpoistovarustuksen käyttö vähentää pölyn aiheuttamia vaaroja.
- ▶ **Älä tuudittaudu virheelliseen turvallisuuden tunteeseen äläkä laiminlyö sähkötyökäluu koskevia turvallisuusohjeita silloinkaan, kun mielestäsi jo olet kokenut sähkötyökäluu käyttäjä.** Harkitsemaan ja huolimaton toiminta voi sekunnin murto-osissa johtaa vakaviin loukkaantumisiin.

## Sähkötyökäluu käyttö ja käsittely

- ▶ **Älä ylikuormita konetta.** Käytä kyseiseen työhön tarkoitettua sähkötyökäluu. Sopivaa sähkötyökäluu käyttäen työskentelet paremmin ja varmemmin tehoalueella, jolle sähkötyökäluu on tarkoitettu.
- ▶ **Älä käytä sähkötyökäluu, jonka käyttökytkin ei toimi.** Sähkötyökäluu, jota ei enää voida käynnistää ja pysäyttää käyttökytkimellä, on vaarallinen ja se täytyy korjata.
- ▶ **Irrota pistoke pistorasiasta ja/tai irrota akku ennen kuin muutat säätöjä, vaihdat terää tai lisävarusteita ja kun lopetat koneen käyttämisen.** Tämä turvatoimenpide estää sähkötyökäluu tahattoman käynnistysriskin.
- ▶ **Säilytä sähkötyökäluu poissa lasten ulottuvilta, kun niitä ei käytetä.** Älä anna toisten henkilöiden käyttää konetta, elleivät he ole perehtyneet sen käyttöön ja lukeneet käyttöohjeita. Sähkötyökäluu ovat vaarallisia, jos niitä käyttävät kokemattomat henkilöt.
- ▶ **Hoida sähkötyökäluu ja niiden varusteita huolella.** Tarkasta, että liikkuvat osat toimivat moitteettomasti eivätkä ole puristuksissa, ja tarkasta myös, ettei sähkötyökäluu ole murtuneita tai vaurioituneita osia, jotka saattaisivat haitata sen toimintaa. Korjauta vaurioituneet osat ennen



**koneen käyttämistä.** Usein loukkaantumisten ja tapaturmien syyinä on sähkötyökalujen laiminlyöty huolto.

- ▶ **Pidä terät terävinä ja puhtaina.** Huolella hoidetut terät, joiden leikkausreunat ovat teräviä, eivät jumitu herkästi, ja niillä työnteko on kevyempää.
- ▶ **Käytä sähkötyökalua, lisävarusteita ja tarvikkeita, teriä jne. niiden käyttöohjeiden mukaisesti. Ota tällöin työolosuhteet ja suoritettava työtehtävä huomioon.** Sähkötyökalun käyttö muuhun kuin sille tarkoitettuun käyttöön saattaa johtaa vaarallisiin tilanteisiin.
- ▶ **Pidä käsikahvat ja tartuntapinnat kuivaina, puhtaina, öljyttöminä ja rasvattomina.** Jos käsikahvat tai tartuntapinnat ovat liukkaat, sähkötyökalun turvallinen käyttö ja hallinta voi yllättävissä tilanteissa olla mahdotonta.

#### **Akkukäyttöisen sähkötyökalun käyttö ja käsittely**

- ▶ **Lataa akku vain valmistajan suositamalla laturilla.** Jos laturi on tarkoitettu vain tietyn akkumallin lataamiseen, palovaara on olemassa, jos laturia käytetään muiden akkujen lataamiseen.
- ▶ **Käytä ainoastaan juuri kyseiseen sähkötyökaluun tarkoitettua akkua.** Jonkun muun akun käyttö saattaa johtaa loukkaantumiseen ja tulipaloon.
- ▶ **Pidä irrallinen akku loitolla metalliesineistä, kuten paperinliittimistä, kolikoista, avaimista, nau-loista, ruuveista tai muista pienistä metalliesineistä, jotka voivat oikosulkea akun liittimet.** Akun liittimien välinen oikosulku saattaa aiheuttaa palovammoja tai johtaa tulipaloon.
- ▶ **Väärästä käytöstä johtuen saattaa akusta vuotaa nestettä, jota ei saa koskettaa. Vältä kosketusta sen kanssa. Tarvittaessa huuhtele kosketuskohta vedellä. Jos nestettä pääsee silmiin, tarvitaan lisäksi lääkärin apua.** Akusta vuotava neste saattaa aiheuttaa ärsytystä ja palovammoja.
- ▶ **Älä käytä akkua, joka on vaurioitunut tai johon on tehty muutoksia.** Vaurioitunut akku tai akku, jota on muutettu, saattaa käyttäytyä yllättävästi ja aiheuttaa tulipalon, räjähdyksen ja vammoja.
- ▶ **Varjele akkua avotulelta ja korkeilta lämpötiloilta.** Avotuli tai yli 130 °C:n (265 °F) lämpötila voi aiheuttaa räjähdyksen.
- ▶ **Noudata kaikkia akun lataamisesta annettuja ohjeita, ja lataa akku tai akun sisältävä sähkötyökalu aina käyttöohjeessa mainittuja lämpötilarajoja noudattaen.** Akun virheellinen lataaminen tai lataami-nen sallitun lämpötila-alueen lämpötiloja noudattamatta saattaa johtaa akun tuhoutumiseen ja aiheuttaa tulipalovaaran.

#### **Huolto**

- ▶ **Anna koulutettujen ammattihenkilöiden korjata sähkötyökalusi ja hyväksy korjauksiin vain alkupe-räisiä varaosia.** Siten varmistat koneen turvallisuuden säilymisen.
- ▶ **Älä koskaan yritä huoltaa vaurioitunutta akkua.** Akkujen kaikki huoltotyöt saa suorittaa vain valmistaja tai sen valtuuttama huoltopiste.

## **2.2 Porakoneita koskevat turvallisuusohjeet**

### **Turvallisuusohjeet kaikkiin töihin**

- ▶ **Käytä lisäkahvaa.** Hallinnan menettäminen saattaa aiheuttaa loukkaantumisia.
- ▶ **Pidä sähkötyökalusta kiinni vain sen eristetyistä kahvapinnoista, jos teet työtä, jossa työkaluterä tai ruuvit saattavat osua rakenteen sisällä olevaan virtajohtoon.** Jos terä osuu virtajohtoon, koneen metalliosiin saattaa johtua virta, jolloin saatat saada sähköiskun.

### **Turvallisuusohjeet jos käytät pitkiä poranteriä**

- ▶ **Älä missään tapauksessa käytä suurempaa kierroslukua kuin mikä on poranterän suurin sallittu kierrosluku.** Suuremmilla kierrosluvuilla poranterä saattaa herkästi taipua, jos se pyörii vapaasti ilman että se koskettaa työkappaletta, ja seurauksena voi olla loukkaantumisia.
- ▶ **Aloita poraaminen aina pienellä kierrosluvulla ja siten, että poranterä koskettaa työkappaletta.** Suuremmilla kierrosluvuilla poranterä saattaa herkästi taipua, jos se pyörii vapaasti ilman että se koskettaa työkappaletta, ja seurauksena voi olla loukkaantumisia.
- ▶ **Älä paina konetta tarpeettoman kovalla voimalla ja paina aina vain poranterän pituussuuntaan.** Poranterät voivat taipua ja siten murtua, tai seurauksena voi olla hallinnan menettäminen ja loukkaantu-misia.

## **2.3 Lisää ruuvaimien ja porakoneiden turvallisuusohjeita**

- ▶ Käytä vain tuotetta ja lisävarusteita, jotka ovat teknisesti moitteettomassa kunnossa.
- ▶ Älä koskaan tee tuotteeseen tai lisävarusteisiin minkäänlaisia muutoksia.
- ▶ Tarkasta ennen työn aloittamista, onko työskentelyalueella rakenteiden sisälle asennettuja sähköjohtoja tai kaasu- ja vesiputkia. Tuotteen ulkopinnan metalliosista saatat saada sähköiskun tai aiheuttaa räjähdyksen, jos vahingossa osut sähköjohtoon, kaasuputkeen tai vesiputkeen.



- ▶ Hiottaessa, kiillotettaessa, leikattaessa ja porattaessa syntyvä pöly saattaa sisältää vaarallisia kemikaaleja. Vaarallisia materiaaleja voivat esimerkiksi olla: lyijy tai lyijypitoiset maalit; tiili, betoni ja muut muuraustuotteet, luonnonkivi ja muut silikaatteja sisältävät tuotteet; tietyt puulajit kuten tammi, pyökki ja kemiallisesti käsitellyt puut; asbesti tai asbestia sisältävät materiaalit. Määritä työstettävien materiaalien vaaraluokituksen perusteella käyttäjän ja lähellä olevien henkilöiden altistumisvaara. Ryhdy tarvittaviin toimenpiteisiin altistumisen pitämiseksi turvallisella tasolla, esimerkiksi käytettävä pölynkeräysjärjestelmää tai soveltuvaa hengityssuojainta. Altistumisen määrää pienentäviä yleisluonteisia toimenpiteitä ovat:
  - ▶ työn tekeminen hyvin tuulettuvassa tilassa,
  - ▶ pitkään kestävä pölyaltistuksen välttäminen,
  - ▶ pölyn ohjaaminen pois kasvoilta ja keholta,
  - ▶ suojavaatetuksen käyttö ja kehon altistuneiden kohtien pesu vedellä ja saippualla.
- ▶ Putoamaan pääsevät työkalut ja/tai lisävarusteet aiheuttavat loukkaantumisvaaran. Ennen työn aloittamista tarkasta, että akku ja asennettu lisävaruste ovat kunnolla kiinni.
- ▶ Älä käytä tylsiä työkaluteriä.
- ▶ Jos käytät suurta, painavaa työkaluteriä, käytä konetta vain ykkösvaihteella. Muutoin on olemassa vaara, että kone pois päältä kytkettäessä vaurioituu tai että epäsuotuisassa tilanteessa poraistukka irtoaa.
- ▶ Käytä tuotteen mukana toimitettuja lisäkäsikahvoja. Hallinnan menettäminen saattaa aiheuttaa loukkaantumisia. Varmista, että lisäkäsikahva on kunnolla paikallaan ja oikein kiinnitetty.
- ▶ Kytke tuote päälle vasta, kun olet asettanut sen työn aloittamiskohtaan.
- ▶ Kiinnitä irrallinen työkalupale. Käytä työkalupaleen kiinnittämiseen sopivia kiinnittimiä tai ruuvipenkkiä. Näin varmistat, että työkalupale pysyy turvallisemmin paikallaan kuin käsin pidettäessä, ja lisäksi molemmat kätesi ovat vapaat koneen käyttämiseen.
- ▶ Pidä tuotteesta aina kiinni käsikahvoista molemmin käsin. Pidä käsikahvat kuivina ja puhtaina.
- ▶ Pidä jäähdytysilmaraoit aina puhtaina. Jäähdytysilmarakojen peittyminen tai tukkeutuminen aiheuttaa palovaaran!
- ▶ Varo, ettet koske pyöriin osiin - loukkaantumisvaara!
- ▶ Tuotetta käyttäessäsi käytä silmäsuojaimia, suojakypärää ja kuulosuojaimia sekä soveltuvaa hengityssuojainta.
- ▶ Käytä suojalaseja. Sirpaleet saattavat aiheuttaa vammoja ja vahingoittaa silmiä.
- ▶ Älä katso suoraan tuotteen valoon (LED) äläkä suuntaa valoa muiden henkilöiden kasvoihin. Sokaistumisvaara on olemassa.
- ▶ Pidä työssäsi usein taukoja, joiden aikana tee sormien verenkiertoa parantavia sormivoimisteluliikkeitä. Pitempään jatkuva työnteko saattaa tärinän vuoksi aiheuttaa verenkiertohäiriöitä tai sormien, käsien ja ranteiden hermokipuja.
- ▶ Odota, että tuote on täysin pysähtynyt, ennen kuin lasket sen kädestäsi.
- ▶ Käytä työkaluterän vaihdossa suojakäsineitä. Työkaluterän koskettaminen saattaa aiheuttaa haavoja ja palovammoja.

## 2.4 Akkujen käyttö ja hoito

- ▶ **Noudata seuraavia turvallisuusohjeita, jotka varmistavat litiumioniakkujen turvallisen käsittelyn ja käytön.** Ohjeiden noudattamatta jättäminen saattaa aiheuttaa ihoärsytystä, vakavia syöpymisvammoja, kemiallisia palovammoja, tulipalon ja/tai räjähdyksen.
- ▶ Käytä vain akkua, joka on teknisesti moitteettomassa kunnossa.
- ▶ Käsittele akkuja huolellisesti, jotta vältät vauriot ja terveydelle vakavasti vaarallisten nesteiden vuotamisen ulos!
- ▶ Akkuja ei saa mitenkään muuttaa tai manipuloida!
- ▶ Akkuja ei saa avata, puristaa, kuumentaa lämpötilaan yli 80 °C (176 °F) tai polttaa.
- ▶ Älä käytä tai lataa akkua, johon on kohdistunut isku tai joka muutoin on vaurioitunut. Tarkasta akustasi vaurioiden merkit säännöllisin välein.
- ▶ Älä koskaan käytä kierrätettyä tai korjattua akkua.
- ▶ Älä käytä akkua tai akkukäyttöistä sähkötyökalua koskaan lyöntityökaluna.
- ▶ Älä koskaan altista akkua suoralle auringonpaisteelle, korkealle lämpötilalle, kipinöille tai avotulelle. Siitä voi aiheutua räjähdys.
- ▶ Älä kosketa akun napoja sormilla, työkaluilla, koruilla tai muilla metallisilla esineillä. Seurauksena akku voi vaurioitua ja aiheuttaa aineellisia vahinkoja tai vammoja.
- ▶ Älä altista akkua sateelle, kosteudelle tai nesteille. Sisään tunkeutunut kosteus voi aiheuttaa oikosulun, sähköiskun, palovammoja tai räjähdyksen.
- ▶ Käytä aina vain tälle akkutyypille tarkoitettuja latureita ja sähkötyökaluja. Noudata niiden käyttöohjeissa annettuja ohjeita.



- ▶ Älä käytä tai varastoi akkua räjähdysvaarallisessa ympäristössä.
- ▶ Jos akku on liian kuuma koskea, se saattaa olla vaurioitunut. Laita akku palovaarattomaan paikkaan ja riittävän etäälle syttyivistä materiaaleista. Anna akun jäähtyä. Jos akku vielä tunnin kuluttuakin on liian kuuma koskea, akku on vaurioitunut. Ota yhteys **Hilti**-huoltoon tai lue dokumentti "Hilti-litiumioniakkujen turvallisuuteen ja käyttöön liittyvät ohjeet".

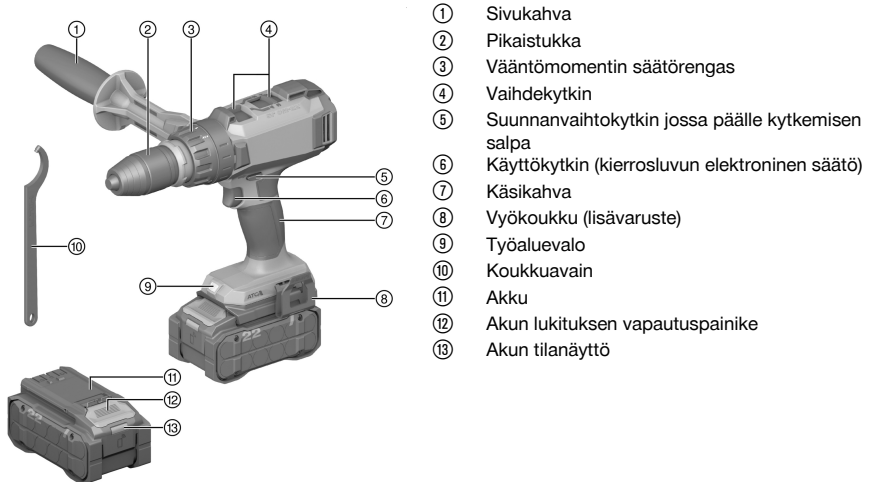


Noudata erityisiä ohjeita ja direktiivejä, jotka koskevat litiumioniakkujen kuljettamista, varastointia ja käyttöä.

Lue **Hilti**-litiumioniakkujen turvallisuuteen ja käyttöön liittyvät ohjeet, jotka saat skannaamalla kuvakkeella merkityn QR-koodin.

### 3 Kuvaus

#### 3.1 Tuoteyhteenveto



- ① Sivukahva
- ② Pikaistukka
- ③ Vääntömomentin säätörengas
- ④ Vaihdekytkin
- ⑤ Suunnanvaihtokytkin jossa päälle kytkemisen salpa
- ⑥ Käyttökytkin (kierrosluvun elektroninen säätö)
- ⑦ Käsikahva
- ⑧ Vyökoukku (lisävaruste)
- ⑨ Työaluevalo
- ⑩ Koukkuavain
- ⑪ Akku
- ⑫ Akun lukituksen vapautuspainike
- ⑬ Akun tilanäyttö

#### 3.2 Tarkoituksenmukainen käyttö

Kuvattu tuote on käsiohjattava akkukäyttöinen porakone. Se on tarkoitettu ruuvien kiertämiseen sekä poraamiseen teräkseen, puuhun ja muoviin.

- Käytä tässä tuotteessa vain tyyppisarjan B 22 **Hilti** Nuron -litiumioniakkuja. Parhaan tehon saavuttamiseksi **Hilti** suosittaa, että tässä tuotteessa käytetään tässä taulukossa mainittuja akkuja.
- Käytä näiden akkujen lataamiseen vain tässä taulukossa mainittujen tyyppisarjojen **Hilti**-latureita.

#### 3.3 Toimituksen sisältö

Porakone, sivukahva, koukkuavain, käyttöohje

Muita tälle tuotteelle hyväksytyjä järjestelmätuotteita löydät **Hilti Store** -liikkeestä tai nettiosoitteesta: [www.hilti.group](http://www.hilti.group)

#### 3.4 Litiumioniakun merkkivalot

**Hilti** Nuron -litiumioniakuissa on lataustilan, vikailmoitusten ja akun kunnan näyttö.

##### 3.4.1 Lataustilan ja vikailmoitusten näyttö



**VAARA**

**Loukkaantumisvaara akun putoamisesta aiheutuva!**

- ▶ Varmista, että akku on kunnolla lukittunut tuotteeseen, jos akun paikalleen laittamisen jälkeen olet painanut lukituksen vapautuspainiketta.



Jotta jokin seuraavista näytöistä voi tulla näyttöön, paina akun lukituksen vapautuspainiketta lyhyesti. Lataustila ja mahdolliset häiriöt pysyvät näytössä niin kauan, kuin liitetty tuote on päälle kytkettyinä.

Tila	Merkitys
Neljä (4) LED-merkkivaloa palaa jatkuvasti vihreänä	Lataustila: 100...71 %
Kolme (3) LED-merkkivaloa palaa jatkuvasti vihreänä	Lataustila: 70...51 %
Kaksi (2) LED-merkkivaloa palaa jatkuvasti vihreänä	Lataustila: 50...26 %
Yksi (1) LED palaa jatkuvasti vihreänä	Lataustila: 25...10 %
Yksi (1) LED-merkkivalo vilkkuu hitaasti vihreänä	Lataustila: < 10 %
Yksi (1) LED-merkkivalo vilkkuu nopeasti vihreänä	Litiumioniakku on täysin tyhjentynyt. Lataa akku. Jos LED-merkkivalo akun lataamisen jälkeenkin vielä vilkkuu nopeasti, ota yhteys <b>Hilti</b> -huoltoon.
Yksi (1) LED-merkkivalo vilkkuu nopeasti keltaisena	Litiumioniakku tai siihen liitetty tuote on ylikuormitunut, liian kuuma tai liian kylmä tai jokin muu vika on olemassa. Saata tuote ja akku suositeltuun käyttölämpötilaan ja älä ylikuormita tuotetta sitä käyttäessäsi. Jos viesti edelleen on näytössä, ota yhteys <b>Hilti</b> -huoltoon.
Yksi (1) LED-merkkivalo palaa keltaisena	Litiumioniakku ja siihen liitetty tuote eivät ole yhteensopivat. Ota yhteys <b>Hilti</b> -huoltoon.
Yksi (1) LED-merkkivalo vilkkuu nopeasti punaisena	Litiumioniakku on estetty eikä sitä voida käyttää. Ota yhteys <b>Hilti</b> -huoltoon.

### 3.4.2 Akun kunnan näyttö

Litiumioniakun kunnan voit hakea näyttöön painamalla akun lukituksen vapautuspainiketta yli 3 sekunnin ajan. Järjestelmä tunnistaa akun mahdollisen virheellisen toiminnan väärin käyttämisen seurauksena, esimerkiksi akku päässyt putoamaan, akussa reikä, akussa ulkoisen lämmön aiheuttama vaurio jne.

Tila	Merkitys
Kaikki LED-merkkivalot syttyvät juoksevasti ja sitten yksi (1) LED-merkkivalo jää palamaan vihreänä.	Accu käyttöä voidaan jatkaa.
Kaikki LED-merkkivalot syttyvät juoksevasti ja sitten yksi (1) LED-merkkivalo vilkkuu nopeasti keltaisena.	Kyselyä akun kunnosta ei saatu tehtyä loppuun saakka. Toista tämä vaihe tai ota yhteys <b>Hilti</b> -huoltoon.
Kaikki LED-merkkivalot syttyvät juoksevasti ja sitten yksi (1) LED-merkkivalo jää palamaan punaisena.	Jos liitettyä tuotetta voi edelleen käyttää, jäljellä oleva akkukapasiteetti on alle 50 %. Jos liitettyä tuotetta ei enää voi käyttää, akku on tullut käyttökänsä päähän ja vaihdettava. Ota yhteys <b>Hilti</b> -huoltoon.

## 4 Porakone

Nimellisjännite	21,6 V	
Tuotesukupolvi	02	
Paino EPTA-Procedure 01 mukaan ilman akkua	2,2 kg	
Kierrosluku	1. vaihde	0/min ... 365/min
	2. vaihde	0/min ... 625/min
	3. vaihde	0/min ... 1 440/min
	4. vaihde	0/min ... 2 460/min
Vääntömomentin säätö (15 asentoa)	1,5 Nm ... 12 Nm	
Poranterän Ø (pehmeä puu)	1,5 mm ... 32 mm	
Poranterän Ø (kovapuu)	1,5 mm ... 20 mm	
Poranterän Ø (metalli)	1,5 mm ... 20 mm	



Ympäristön lämpötila käytettäessä	-17 °C ... 60 °C
Varastointilämpötila	-20 °C ... 70 °C

#### 4.1 Akku

Akkutoimintajännite	21,6 V
Akun paino	Ks. kappale "Tarkoituksenmukainen käyttö"
Ympäristön lämpötila käytettäessä	-17 °C ... 60 °C
Varastointilämpötila	-20 °C ... 40 °C
Akun lämpötila lataamisen alkaessa	-10 °C ... 45 °C

#### 4.2 Melutiedot ja värinäarvot

Tässä käyttöohjeessa annetut äänenpaine- ja värinäarvot on mitattu standardoitujen mittausmenetelmien mukaisesti, ja näitä arvoja voidaan käyttää sähkötyökalujen vertailussa. Ne soveltuvat myös altistumisten tilapäiseen arviointiin.

Annetut arvot koskevat sähkötyökalun pääasiallisia käyttötarkoituksia. Jos sähkötyökalua kuitenkin käytetään muihin tarkoituksiin, poikkeavia työkaluteriä käyttäen tai puutteellisesti huollettuna, arvot voivat poiketa tässä ilmoitetuista. Tämä saattaa merkittävästi lisätä altistumista koko työskentelyajan aikana.

Altistumisia tarkasti arvioitaessa on otettava huomioon myös ne ajat, jolloin sähkötyökalu on kytketty pois päältä tai jolloin sähkötyökalu on päällä, mutta sillä ei tehdä varsinaista työtä. Tämä saattaa merkittävästi vähentää altistumista koko työskentelyajan aikana.

Käyttäjän suojaamiseksi melun ja/tai värinän vaikutukselta ryhdy tarpeellisiin turvatoimenpiteisiin kuten: Sähkötyökalun ja siihen kiinnitettävien työkalujen huolto, käsien lämpimänä pitäminen, työtehtävien organisointi.



Yksityiskohtaista tietoa tässä sovelletuista EN 62841-standardin versioista löydät kohdasta Vaatimustenmukaisuusvakuutuksen kuva 534.

#### Melutiedot

Äänitehotaso ( $L_{WA}$ )	86 dB(A)
Äänitehotason epävarmuus ( $K_{WA}$ )	5 dB(A)
Melupäästön äänenpainetaso ( $L_{pA}$ )	78 dB(A)
Äänenpainetaso epävarmuus ( $K_{pA}$ )	5 dB(A)

#### Tärinän kokonaisarvot

Poraaminen metalliin ( $a_{n,D}$ )	B 22-85	1,6 m/s <sup>2</sup>
	B 22-110	1,5 m/s <sup>2</sup>
Epävarmuus porattaessa metalliin (K)		1,5 m/s <sup>2</sup>

## 5 Työkohteen valmistelu

### VAARA

#### Loukkaantumisaara vahingossa käynnistymisen vuoksi!

- ▶ Varmista ennen akun kiinnittämistä, että tuote on kytketty pois päältä.
- ▶ Irrota akku, ennen kuin muutat koneen säätöjä tai vaihdat lisävarusteita.

Noudata tässä dokumentaatioissa ja tuotteessa olevia turvallisuus- ja varoitushuomautuksia.

#### 5.1 Akun lataus

1. Ennen lataamista lue laturin käyttöohje.
2. Varmista, että liittimet akussa ja laturissa ovat puhtaat ja kuivat.
3. Lataa akku hyväksytyllä laturilla. 162





## 5.2 Akun kiinnitys



**VAARA**

### Loukkaantumiswaara akun oikosulun tai putoamisen seurauksena!

- ▶ Ennen akun paikalleen laittamista varmista, ettei akun liittimissä akussa ja tuotteessa ole vieraita esineitä.
  - ▶ Varmista, että akku aina lukittuu kunnolla paikalleen.
- 
1. Lataa akku täyteen ennen ensimmäistä käyttökertaa.
  2. Työnnä akku tuotteeseen siten, että akku kuuluvasti lukittuu paikalleen.
  3. Tarkasta, että akku on kunnolla kiinni.

## 5.3 Akun irrotus

1. Paina akun lukituksen vapautuspainiketta.
2. Vedä akku irti tuotteesta.

## 5.4 Sivukahvan kiinnitys

1. Kierrä kahvaa sivukahvan kiinnittimen (kiinnityspanta) avaamiseksi. Työnnä kiinnitin (kiinnityspanta) edestäpäin istukan päälle sille tarkoitettuun uraan saakka.
2. Aseta sivukahva haluamaasi asentoon.
3. Kierrä kahvaa sivukahvan kiinnittimen (kiinnityspanta) kiinni kiristämiseksi.

## 5.5 Työkaluterän kiinnitys

1. Tarkasta, että työkaluterän istukkapää on puhdas. Tarvittaessa puhdista istukkapää.
2. Avaa pikaistukka.
3. Ohjaa työkaluterä pikaistukkaan ja kierrä pikaistukka kiinni, kunnes kuulet useamman mekaanisen kilahduksen.
4. Tarkasta, että työkaluterä on kunnolla kiinni.

## 5.6 Työkaluterän irrotus

1. Avaa pikaistukka.
  - ▶ Jos istukkaa ei saa avattua, ota avuksi mukana toimitettu koukkuavain.
2. Vedä työkaluterä irti pikaistukasta.

## 5.7 Putoamissuoja



**VAARA**

### Loukkaantumiswaara työkalun ja/tai lisävarusteen putoamisvaaran vuoksi!

- ▶ Käytä vain tuotteellesi suositeltua **Hilti**-työkaluliinaa.
  - ▶ Aina ennen käyttöä tarkasta työkaluliinan kiinnityspisteen mahdolliset vauriot.
  - ▶ Älä kiinnitä työkaluliinaa vyökoukkuun. Älä käytä vyökoukkuja tuotteen nostamiseen.
- 



Noudata maassasi voimassa olevia korkealla tehtävien töiden määräyksiä ja ohjeita.

---

Käytä tämän tuotteen putoamissuojana ainoastaan **Hilti**-putoamisvarmistimen #2293133 ja **Hilti**-työkaluliinan #2261970 yhdistelmää.

- ▶ Kiinnitä putoamisvarmistin lisävarusteelle tarkoitettuihin kiinnitysaukoihin. Tarkasta kunnollinen kiinnitys.
  - ▶ Kiinnitä toinen karbiinikoukku putoamisvarmistuksen työkaluliinaan ja toinen karbiinikoukku kantavaan rakenteeseen. Tarkasta kummankin karbiinikoukukun kunnollinen kiinnitys.
- 



Noudata **Hilti**-putoamisvarmistimen ja **Hilti**-työkaluliinan käyttöohjeita.

---



## 6 Käyttö

---

Noudata tässä dokumentaatioissa ja tuotteessa olevia turvallisuus- ja varoitushuomautuksia.

### 6.1 Vaihteen valinta

- ▶ Valitse vaihde.
  - ▶ Vaihdekytkintä voit käyttää vain, kun moottori ei pyöri.


### 6.2 Pyörimissuunnan valinta

- ▶ Valitse haluamasi pyörimissuunta suunnanvaihtokytkimellä.
  - ▶ Salpa estää suunnan vaihtamisen moottorin käydessä. Keski-asennossa koneen käyttökytkin on lukittu (päälle kytkemisen salpa).

### 6.3 Kytkeminen päälle

- ▶ Paina käyttökytkintä.
  - ▶ Painamisvoimasta riippuen kierrosluku säätyy portaattomasti enintään maksimikierroslukuun saakka.

### 6.4 Poraaminen

1. Kierrä vääntömomentin säätörengas symbolin  kohdalle.
2. Valitse suunnanvaihtokytkimellä pyörimissuunta oikealle.

### 6.5 Ruuvaaminen

1. Säädä vääntömomentti haluamaksesi vääntömomentin säätörengaalla.
2. Valitse haluamasi pyörimissuunta suunnanvaihtokytkimellä.

### 6.6 Kytkeminen pois päältä

- ▶ Vapauta käyttökytkin.

## 7 Huolto, hoito ja kunnossapito

---



### VAARA

**Loukkaantumiswaara jos akku paikallaan !**

- ▶ Irrota akku aina ennen hoito- ja kunnostustöitä!
- 

### Tuotteen hoito

- Puhdista pinttynyt lika varovasti.
- Jos tuotteessa on jäähdytysilmaraat, puhdista ne varovasti kuivalla ja pehmeällä harjalla.
- Puhdista kotelon pinnat vain kevyesti kostutetulla kankaalla.
- Käytä tuotteen liittimien puhdistamiseen vain puhdasta ja kuivaa kangaspalaa.

### Litiunioniakkujen hoito

- Älä koskaan käytä akkua, jos sen jäähdytysilmaraat ovat tukkeutuneet. Puhdista jäähdytysilmaraat varovasti kuivalla, pehmeällä harjalla.
- Vältä altistamista akkua tarpeettomasti pölylle tai lialle. Älä koskaan altista akkua suurelle kosteudelle (esimerkiksi upota veteen tai jätä sateeseen).  
Jos akku on pahoin kastunut, käsittele sitä kuin vaurioitunutta akkua. Eristä akku palamattomasta materiaalista valmistettuun astiaan ja ota yhteys **Hilti**-huoltoon.
- Pidä akku öljyttömänä ja rasvattomana. Älä anna pölyn ja lian kertyä akun pintaan. Puhdista akku kuivalla, pehmeällä harjalla tai puhtaalla, kuivalla kankaalla.  
Älä kosketa akun liittimiä äläkä poista akun liittimiin tehtaalla laitettua rasvaa.
- Puhdista kotelon pinnat vain kevyesti kostutetulla kankaalla.



## Kunnossapito



### VAARA

**Sähköiskun aiheuttama vaara!** Sähköosien asiantuntemattomat korjaukset voivat aiheuttaa vakavia loukkaantumisia ja palovammoja.

- ▶ Sähköosien korjaustyöt saa tehdä ainoastaan valtuutettu sähköasentaja.
- 
- Tarkasta säännöllisin välein kaikkien näkyvien osien mahdolliset vauriot ja käyttöelementtien moitteeton toiminta.
  - Jos havaitset vaurioita ja/tai toimintahäiriöitä, älä käytä tuotetta. Korjauta tuote viipymättä **Hilti**-huollossa.
  - Hoito- ja kunnostustöiden jälkeen kiinnitä kaikki suojalaitteet takaisin ja tarkasta niiden moitteeton toiminta.



Turvallisen käytön varmistamiseksi käytä vain alkuperäisiä varaosia, kulutusmateriaaleja ja lisävarusteita. **Hiltin** tälle tuotteelle hyväksymiä varaosia, kulutusmateriaaleja ja lisävarusteita löydät **Hilti Store** -liikkeestä tai osoitteesta: [www.hilti.group](http://www.hilti.group)

## 8 Kuljetus ja varastointi

### Akkutyökalujen ja akkujen kuljetus



#### VAROITUS

**Käynnistyminen vahingossa kuljetuksen aikana !**

- ▶ Kuljeta tuotteesi aina akku irrotettuna!
- 
- ▶ Irrota akku/akut.
  - ▶ Älä koskaan kuljeta akkuja irrallaan muiden tavaroiden joukossa. Akut on suojattava kuljetuksen ajaksi kovilta iskulta ja värinältä, ja ne on eristettävä kaikenlaisista sähköä johtavista materiaaleista ja muista akuista, jotta niiden navat eivät pääse kosketuksiin muiden akkujen napojen kanssa. Seurauksena saattaisi olla oikosulku. **Noudata maakohtaisia akkujen kuljetusmääräyksiä.**
  - ▶ Akkuja ei saa koskaan lähettää postitse. Käänny kuljetusyrityksen puoleen, kun haluat lähettää vauriottomia akkuja.
  - ▶ Tarkasta tuotteen ja akun mahdolliset vauriot aina ennen käyttöä sekä ennen pitkää kuljetusta ja sen jälkeen.

### Akkutyökalujen ja akkujen varastointi



#### VAARA

**Viallinen tai vuotava akku voi aiheuttaa vaurioita !**

- ▶ Varastoi tuotteesi aina akku irrotettuna!
- 
- ▶ Varastoi tuote ja akut viileässä ja kuivassa paikassa. Ota teknisissä tiedoissa annetut lämpötilarajat huomioon. 163
  - ▶ Akkuja ei saa säilyttää laturissa. Irrota akku laturista aina latauksen päätyttyä.
  - ▶ Älä koskaan varastoi akkuja auringonpaisteessa, lämmönlähteen päällä tai ikkunan vieressä.
  - ▶ Varastoi tuote ja akut lasten ja asiattomien henkilöiden ulottumattomissa.
  - ▶ Tarkasta tuotteen ja akun mahdolliset vauriot aina ennen käyttöä sekä ennen pitkää varastointia ja sen jälkeen.

## 9 Apua häiriötilanteisiin

Kaikissa häiriötilanteissa tarkkaile akun tilanäyttöä. Ks. kappale **Litiumioniakun merkkivalot**.

Häiriöissä, joita ei ole kuvattu tässä taulukossa tai joita et itse pysty poistamaan, ota yhteys **Hilti**-huoltoon.

Häiriö	Mahdollinen syy	Ratkaisu
Tuote ei toimi.	Akku ei kunnolla kiinni.	▶ Kiinnitä akku siten, että se kuultavasti lukittuu paikalleen.
	Akku tyhjentynyt.	▶ Vaihda akku ja lataa tyhjentynyt akku.
Akun LED-merkkivalot eivät näytä mitään	Akku rikki.	▶ Ota yhteys <b>Hilti</b> -huoltoon.



Häiriö	Mahdollinen syy	Ratkaisu
Käyttökytkintä ei saa painettua tai se on jumissa.	Suunnanvaihtokytkin on keskiasennossa.	► Paina suunnanvaihtokytkin vasemmalle tai oikealle.
Akku tyhjenee tavallista nopeammin.	Erittäin alhainen ympäristön lämpötila.	► Anna akun hitaasti lämmetä huoneenlämpötilaan.
Akku ei lukitu paikalleen selvästi nakshtaen.	Akun salpanokat likaantuneet.	► Puhdista salpanokat ja lukitse akku paikalleen käyttöasentoon.
Tuote tai akku kuumenee voimakkaasti.	Sähköinen vika.	► Kytke tuote heti pois päältä, irrota akku, valvo akkua, anna sen jäähtyä ja ota yhteys <b>Hilti</b> -huoltoon.
	Tuote on ylikuormittunut (käyttökuormitusraja ylittynyt).	► Ota aina ennen töiden aloittamista huomioon tuotteen teh tiedot. Ks. kohta Tekniset tiedot.

## 10 Hävittäminen



**Määräystenvastaisten hävittäminen aiheuttaa loukkaantumisvaaran!** Ulos vuotavat kaasut tai nesteet vaarantavat terveyden.

- Älä lähetä vaurioituneita akkuja!
- Peitä liitännät sähköä johtamattomalla materiaalilla oikosulkujen välttämiseksi.
- Hävitä akut siten, etteivät ne voi joutua lasten käsiin.
- Hävitä akku viemällä se **Hilti Store** -liikkeeseen tai käänny vastuullisen jätteenkäsittely-yrityksen puoleen.

**Hilti**-tuotteet on pääosin valmistettu kierrätyskelpoisista materiaaleista. Kierrätyksen edellytys on materiaalien asianmukainen lajittelu. Useissa maissa **Hilti** ottaa vanhat koneet ja laitteet vastaan kierrätystä ja hävitystä varten. Lisätietoja saat **Hilti**-huollosta tai -edustajalta.



- Älä hävitä sähkötyökaluja, elektronisita laitteita ja akkuja tavallisen sekajätteen mukana!

## 11 Valmistajan myöntämä takuu

- Jos sinulla on takuuehtoihin liittyviä kysymyksiä, ota yhteys paikalliseen **Hilti**-edustajaan.

## 12 Lisätietoja

Lisävarusteita, järjestelmätuotteita ja muuta tuotteeseesi liittyvää tietoa löydät **tästä**.





Part Name	Hazardous Substances				
	Lead (Pb)	Mercury (Hg)	Cadmium (Cd)	Hexavalent Chromium (Cr(VI))	Poly-brominated biphenyls (PBB)
Electronics (PCB, switch, wiring)	X	O	X	O	O
Motor	O	O	O	O	O
Power cord	O	O	O	O	O
Fastener elements	O	O	O	O	O
Metal parts	X	O	O	O	O
Power supplies	O	O	O	O	O
Brass parts	X	O	O	O	O
Aluminium parts	X	O	O	O	O
Battery	O	O	O	O	O
Battery charger	X	O	O	O	O

O: Indicates that said hazardous substance contained in all of the homogeneous materials for this part is below the limit requirement of GB/T 26572-2011.

X: Indicates that said hazardous substance contained in at least one of the homogenous materials used for this part is above the limit requirement of GB/T 26572-2011 but corresponds to the exemption.

Tämä taulukko koskee Kiinaa.

### 13 Hilti Litiumioniakut

#### Turvallisuuteen ja käyttöön liittyviä ohjeita

Tässä dokumentaatioissa käytetty käsite "akku" tarkoittaa ladattavia Hiltin litiumioniakkuja, jotka koostuvat useista litiumionikemialleista. Ne on tarkoitettu Hilti-sähkötyökaluihin ja niitä saa käyttää vain näissä. Käytä vain alkuperäisiä Hilti-akkuja!

#### Kuvaus

Hilti-akuissa on akkukemialleiden hallinta- ja suojajärjestelmät.

Akut on valmistettu kemialleista, jotka sisältävät litiumioni-varaajamateriaaleja. Ne mahdollistavat erittäin suuren ominaisenergiatiheyden. Litiumionikemialleilla on erittäin vähäinen lataustason muistamisilmiö, mutta sitä vastoin ne reagoivat erittäin herkästi voimankäyttöön, syväpurkaantumiseen ja korkeisiin lämpötiloihin.

Hilti-akuille hyväksytyt tuotteet löydät Hilti Store -liikkeestä tai internetosoitteesta [www.hilti.group](http://www.hilti.group)

#### Turvallisuus

- ▶ **Noudata seuraavia turvallisuusohjeita, jotka varmistavat litiumioniakkujen turvallisen käsittelyn ja käytön.** Ohjeiden noudattamatta jättäminen saattaa aiheuttaa ihoärsytystä, vakavia syöpymisvammoja, kemiallisia palovammoja, tulipalon ja/tai räjähdysriskin.
- ▶ Käsittele akkuja huolellisesti, jotta vältät vauriot ja terveydelle vakavasti vaarallisten nesteiden vuotamisen ulos!
- ▶ Akkuja ei saa mitenkään muuttaa tai manipuloida!
- ▶ Akkuja ei saa avata, puristaa, kuumentaa yli 80 °C:n lämpötilaan tai polttaa.
- ▶ Älä käytä tai lataa akkua, johon on kohdistunut isku tai joka muutoin on vaurioitunut. Tarkasta akustasi vaurioiden merkit säännöllisin välein.
- ▶ Älä koskaan käytä kierrätettyä tai korjattua akkua.
- ▶ Älä käytä akkua tai akkukäyttöistä sähkötyökalua koskaan lyöntityökaluna.



- ▶ Älä koskaan altista akkua suoralle auringonpaisteelle, korkealle lämpötilalle, kipinöille tai avotulelle. Siitä voi aiheutua räjähdys.
- ▶ Älä kosketa akun napa ja sormilla, työkaluilla, koroilla tai muilla metallisilla esineillä. Seurauksena akku voi vaurioitua ja aiheuttaa aineellisia vahinkoja tai vammoja.
- ▶ Älä altista akkua sateelle, kosteudelle tai nesteille. Sisään tunkeutunut kosteus voi aiheuttaa oikosulun, sähköiskun, palovammoja tai räjähdys.
- ▶ Käytä aina vain tälle akkutyypille tarkoitettuja latureita ja sähkötyökaluja. Noudata niiden käyttöohjeissa annettuja ohjeita.
- ▶ Älä käytä tai varastoi akkua räjähdysvaarallisessa ympäristössä.
- ▶ Jos akku on liian kuuma koskea, se saattaa olla vaurioitunut. Laita akku palovaarattomaan paikkaan ja riittävän etäälle syttyvistä materiaaleista. Anna akun jäähtyä. Jos akku vielä tunnin kuluttuakin on liian kuuma koskea, akku on vaurioitunut. Toimi kappaleessa **Toimenpiteet akkupalossa** annettujen ohjeiden mukaisesti.

### Toiminta jos akku vaurioitunut

- ▶ Ota yhteys aina **Hilti**-huoltoon, jos akku on vaurioitunut.
- ▶ Älä käytä akkua, jos siitä vuotaa ulos nestettä.
- ▶ Vältä ulos vuotavan nesteen joutumista silmiin ja/tai iholle. Käytä akkunesteen käsittelyssä aina suojakäsineitä ja silmäsuojaimia.
- ▶ Poista ulos vuotanut akkuneste tarkoitukseen hyväksyttyä kemiallista puhdistusainetta käyttäen. Noudata maakohtaisia akkunesteen puhdistamisesta annettuja ohjeita ja määräyksiä.
- ▶ Aseta vaurioitunut akku palamattomaan säiliöön ja peitä se kuivalla hiekalla, liitujauheella (CaCO<sub>3</sub>) tai silikaatilla (vermikulitti). Sulje säiliön kansi ilmatiiviisti ja säilytä säiliö kaukana syttyvistä kaasuista, nesteistä tai esineistä.
- ▶ Hävitä säiliö viemällä se **Hilti Store** -liikkeeseen tai käänny vastuullisen jätteenkäsittely-yrityksen puoleen. **Noudata vaurioituneiden akkujen maakohtaisia kuljetusmääräyksiä!**

### Toiminta jos akku ei enää toimi

- ▶ Tarkkaile, esiintyykö akun epänormaalia käyttäytymistä, esimerkiksi virheellistä latautumista tai poikkeuksellisen pitkää latausaikaa, tuntuvaan tehon heikkenemistä, epänormaalia LED-merkkivalojen toimintaa tai nestevuotoa. Nämä ovat merkki sisäisestä ongelmasta.
- ▶ Jos epäilet akun sisäistä ongelmaa, ota yhteys **Hilti**-huoltoon.
- ▶ Jos akku ei enää toimi tai jos sitä ei voi enää ladata tai siitä vuotaa ulos nestettä, akku on hävitettävä. Ks. kappale **Huolto ja hävittäminen**.

### Toimenpiteet akkupalon sattuessa



#### **VAARA**

**Akkupalon aiheuttama vaara!** Palavasta akusta vapautuu ympäristöön vaarallisia ja räjähdysvaarallisia nesteitä ja höyryjä, jotka voivat aiheuttaa syöpymisvammoja, palovammoja tai räjähdyksiä.

- ▶ Käytä henkilökohtaisia suojavarusteita, jos joudut sammuttamaan akkupalaa.
- ▶ Varmista riittävä tuuletus, jotta vaaralliset ja räjähdysvaaralliset höyryt pääsevät poistumaan tilasta.
- ▶ Jos savun muodostus on runsasta, poistu tilasta heti.
- ▶ Jos hengitysteissä tuntuu ärsytystä, on syytä mennä lääkäriin.
- ▶ Hälytä palokunta ennen kuin aloitat sammutusyrityksen.
- ▶ Sammuta akkupalot pelkällä vedellä mahdollisimman etäältä suihkuttaen. Jauhesammuttimet tai sammutuspeitot eivät tehoa litiumioniakkujen paloihin. Akkujen ympäristön tulipalo sammutetaan tavallisilla sammutusaineilla.
- ▶ Älä yritä siirtää suurta määrää palavia akkuja. Siirrä säästyneet materiaalit kauemmas ja siten eristä kyseiset akut.

### Jos akku ei jäähdy, savuttaa tai palaa:

- ▶ Ota se lapioon ja heitä se ämpäriin, jossa on vettä. Veden jäädyttävän vaikutuksen ansiosta palon leviäminen niihin akun kennoihin estyy, joissa lämpötila ei ole vielä noussut syttymisen kannalta kriittisen korkeaksi.
- ▶ Anna akun olla ämpärissä ainakin 24 tunnin ajan, kunnes akku on kokonaan jäähtynyt.
- ▶ Ks. kappale **Toiminta jos akku vaurioitunut**.

### Tietoa kuljetuksesta ja varastoinnista

- ▶ Ympäristön lämpötila välillä -17 °C ja +60 °C / 1 °F ja 140 °F.
- ▶ Varastointilämpötila välillä -20 °C ja +40 °C / -4 °F ja 104 °F.
- ▶ Akkuja ei saa säilyttää laturin päällä. Irrota akku laturista aina latauksen päätyttyä.



- ▶ Varastoi akut aina mahdollisimman viileässä ja kuivassa paikassa. Varastoiminen viileässä paikassa pidentää akun kesto. Älä koskaan varastoi akkuja auringonpaisteessa, lämmittimen tai patterin päällä tai ikkunan vieressä.
- ▶ Akkuja ei saa koskaan lähettää postitse. Käännä kuljetusyrityksen puoleen, kun haluat lähettää vaurioittomia akkuja.
- ▶ Älä koskaan kuljeta akkuja irrallaan muiden tavaroiden joukossa. Akut on suojattava kuljetuksen ajaksi kovilta iskuilta ja tärinältä, ja ne on eristettävä kaikenlaisista sähköä johtavista materiaaleista ja muista akuista, jotta niiden navat eivät pääse kosketuksiin muiden akkujen napojen kanssa. Seurauksena saattaisi olla oikosulku. **Noudata maakohtaisia akkujen kuljetusmääräyksiä.**

### Huolto ja hävittäminen

- ▶ Pidä akku puhtaana, rasvattomana ja öljyttömänä. Tarpeetonta pölyä ja likaa akun päällä on vältettävä. Puhdista akku kuivalla, pehmeällä siveltimellä tai puhtaalla, kuivalla kankaalla.
- ▶ Älä käytä akkua, jos sen jäähdytysilmarat ovat tukkeutuneet. Puhdista jäähdytysilmarat varovasti kuivalla, pehmeällä harjalla.
- ▶ Estä vierasesineiden tunkeutuminen kotelon sisään.
- ▶ Varo, ettei kosteutta pääse tunkeutumaan akun sisään. Jos akkuun on päässyt kosteutta, käsittele sitä kuten vaurioitunutta akkua ja eristä se palamattomaan säiliöön.
  - ▶ Ks. kappale **Toiminta jos akku vaurioitunut.**
- ▶ Ulosvuotavat kaasut tai nesteet saattavat vaarantaa terveyden määräystenvastaisten hävittämisen seurauksena. Hävitä akku viemällä se **Hilti Store** -liikkeeseen tai käännä vastuullisen jätteenkäsittely-yrityksen puoleen. **Noudata vaurioituneiden akkujen maakohtaisia kuljetusmääräyksiä!**
- ▶ Älä hävitä akkuja sekajätteen mukana.
- ▶ Hävitä akut siten, etteivät ne voi joutua lasten käsiin. Peitä liitännät sähköä johtamattomalla materiaalilla oikosulkujen välttämiseksi.

## Originaalkasutusjuhend

### Sisukord


<b>1</b>	<b>Andmed kasutusjuhendi kohta</b>	<b>172</b>
1.1	Käesoleva kasutusjuhendi kohta	172
1.2	Märkide selgitus	172
1.3	Tootepõhised sümbolid	173
<b>2</b>	<b>Ohutus</b>	<b>173</b>
2.1	Üldised ohutusnõuded elektriliste tööriistade kasutamisel	173
2.2	Ohutusnõuded puurtrellide kasutamisel	175
2.3	Täiendavad ohutusnõuded kruvikeerajate kasutamisel	175
2.4	Akude hoolikas käsitsemine ja kasutamine	176
<b>3</b>	<b>Kirjeldus</b>	<b>177</b>
3.1	Toote ülevaade <b>1</b>	177
3.2	Nõuetekohane kasutamine	177
3.3	Tarnekomplekt	177
3.4	Liitiumioonaku näidud	177
<b>4</b>	<b>Trellkruvikeeraja</b>	<b>178</b>
4.1	Aku	179
4.2	Teave müra ja vibratsiooni kohta	179
<b>5</b>	<b>Töö ettevalmistamine</b>	<b>179</b>
5.1	Aku laadimine	179
5.2	Aku paigaldamine	180
5.3	Aku eemaldamine	180
5.4	Lisakäepideme paigaldamine <b>2</b>	180



5.5	Tarviku paigaldamine	180
5.6	Tarviku eemaldamine	180
5.7	Lukustusklamber	180
<b>6</b>	<b>Käsitsemine</b>	<b>181</b>
6.1	Käiguvalik 	181
6.2	Parema või vasaku käigu väljareguleerimine 	181
6.3	Sisselülitamine	181
6.4	Puurimine	181
6.5	Kruvimine	181
6.6	Väljalülitamine	181
<b>7</b>	<b>Hooldus ja korrashoid</b>	<b>181</b>
<b>8</b>	<b>Transport ja hoiustamine</b>	<b>182</b>
<b>9</b>	<b>Rikkeabi</b>	<b>182</b>
<b>10</b>	<b>Utiliseerimine</b>	<b>183</b>
<b>11</b>	<b>Tootja garantii</b>	<b>183</b>
<b>12</b>	<b>Lisateave</b>	<b>183</b>
<b>13</b>	<b>Hilti Liitumioonakud</b>	<b>184</b>

## 1 Andmed kasutusjuhendi kohta

### 1.1 Käesoleva kasutusjuhendi kohta

- **Hoiatus!** Enne toote kasutamist veenduge, et olete tootele lisatud kasutusjuhendi, sealhulgas juhised, ohutus- ja hoiatusviited, joonised ja spetsifikatsioonid, läbi lugenud ja sellest aru saanud. Tutvuge eriti kõigi juhiste, ohutus- ja hoiatusviidete, jooniste, spetsifikatsioonide ning komponentide ja funktsioonidega. Selle eiramisel esineb elektrilöögi, tulekahju, raskete vigastuste või surma oht. Hoidke kasutusjuhend koos kõigi juhiste, ohutus- ja hoiatusviidetega hilisemaks kasutamiseks alles.
- **HILTI** tooted on ette nähtud professionaalsele kasutajale ja neid tohivad käsitseda, hooldada ja korras hoida ainult volitatud ja asjaomase väljaõppega isikud. Nimetatud personal peab olema teadlik kõikidest kaasnevatest ohtudest. Seade ja sellega ühendatavad abivahendid võivad osutada ohtlikuks, kui neid ei kasutata nõuetekohaselt või kui nendega töötab vastava väljaõppeta isik.
- Lisatud kasutusjuhend vastab tehnika käesolevale tasemele trükkimise ajal. Uusima versiooni leiate alati veebist Hilti toote leheküljelt. Järgige selleks sümboliga  tähistatud linki või QR-koodi käesolevas kasutusjuhendis.
- Kasutusjuhend peab olema alati toote juures käeulatuses. Andke toode teistele edasi ainult koos käesoleva kasutusjuhendiga!

### 1.2 Märkide selgitus

#### 1.2.1 Hoiatused

Hoiatused annavad märku toote kasutamisel tekkivatest ohtudest. Kasutatakse järgmisi märksõnu:

#### OHT

##### OHT !

- ▶ Võimalikud ohtlikud olukorrad, mis võivad põhjustada kasutaja raskeid kehavigastusi või hukkumist.

#### HOIATUS

##### HOIATUS !

- ▶ Võimalik ohtlik olukord, mis võib põhjustada kasutaja raskeid kehavigastusi või hukkumist.

#### ETTEVAATUST

##### ETTEVAATUST !

- ▶ Võimalikud ohtlikud olukorrad, mis võivad põhjustada kehavigastusi või varalist kahju.





## 1.2.2 Sümbolid kasutusjuhendis

Käesolevas kasutusjuhendis kasutatakse järgmisi sümboleid:

	Järgige kasutusjuhendit
	Soovitused seadme kasutamiseks ja muu kasulik teave
	Ristviide
	Taaskasutatavate materjalide käsitlemine
	Elektrilisi tööriistu ja akusid ei tohi visata olmejäätmete hulka
	<b>Hilti</b> Liitiumioonaku
	<b>Hilti</b> Laadimiseseade

## 1.2.3 Joonistel kasutatud sümbolid

Joonistel kasutatakse järgmisi sümboleid.

	Numbrid viitavad vastavatele joonistele kasutusjuhendi juhendi alguses.
	Numbrid joonistel tähistavad tähtsaid toiminguid või toimingute jaoks tähtsaid detaile. Tekstis tõstetakse need toimingud või detailid vastava numbriga abil esile, näiteks <b>(3)</b> .
	Positsiooninumbreid kasutatakse joonisel <b>Ülevaade</b> ja need viitavad selgituste numbritele <b>toote ülevaates</b> .
	See märk näitab, et toote käsitlemisel tuleb olla eriti tähelepanelik.

## 1.3 Tootepõhised sümbolid

### 1.3.1 Tootel olevad sümbolid

Tootel võib kasutada järgmisi sümboleid:

	Löögita puurimine
	Alalisvool
/min	pööret minutis
$n_0$	Tühikäigu nimipöörete arv
	Läbimõõt
	Toote toetab NFC-tehnoloogiat, mis ühildub iOS- ja Android-platvormidega.
Li-Ion	Liitiumioonaku
	Ärge kunagi lööge akut mingi esemega ja ärge kasutage akut kunagi lõõgiriistana.
	Ärge laske akul kunagi maha kukkuda. Ärge kasutage akut, mis on saanud löögi või on muul moel kahjustatud.

## 2 Ohutus

### 2.1 Üldised ohutusnõuded elektriliste tööriistade kasutamisel

**⚠ HOIATUS! Lugege kõiki selle elektrilise tööriista juurde kuuluvaid ohutusjuhiseid, nõuandeid, jooniseid ja tehnilisi andmeid!** Järgmiste juhiste eiramise tagajärg võib olla elektrilöök, tulekahju ja/või rasked vigastused.



**Hoidke kõik ohutusnõuded ja juhised edaspidiseks kasutamiseks alles.**

Ohutusjuhistes kasutatud mõiste "elektriline tööriist" käib võrgutoitega (toitejuhtmega) elektriliste tööriistade või akutoitega (toitejuhtmeta) elektriliste tööriistade kohta.

**Ohutus töökohal**

- ▶ **Hoidke oma töökoht puhas ja valgustage seda korralikult.** Korrastamata ja valgustamata töökoht võib põhjustada õnnetusi.
- ▶ **Ärge kasutage elektrilist tööriista plahvatusohtlikus keskkonnas, kus leidub tuleohtlikke vedelikke, gaase või tolmu.** Elektrilistest tööriistadest lööb sademeid, mis võivad tolmu või auru süüdata.
- ▶ **Hoidke lapsed ja kõik teised töökohast eemal, kui kasutate elektrilist tööriista!** Kui teie tähelepanu juhitakse kõrvale, võib seade teie kontrolli alt väljuda.

**Elektriohutus**

- ▶ **Elektrilise tööriista pistik peab sobima pistikupesasse. Pistiku juures ei tohi teha mingeid muudatusi. Kaitsemaandusega seadmete puhul ei tohi kasutada adapterpistikuid.** Muutmata pistikud ja sobivad pistikupesad vähendavad elektrilöögiohtu.
- ▶ **Vältige keha kontakti maandatud pindadega (nt toru, radiaator, pliit, külmik).** Kui teie keha on maandatud, on elektrilöögi oht suurem.
- ▶ **Kaitske elektrilist tööriista vihma ja niiskuse eest.** Kui elektrilise tööriista sisesse satub vett, suurendab see elektrilöögiohtu.
- ▶ **Ärge kasutage ühenduskaablit elektrilise tööriista kandmiseks, riputamiseks ega pistiku stepslist väljatõmbamiseks!** Hoidke ühenduskaablit eemal kuumusest, õlidest, teravatest servadest ja liikuvatest osadest. Kahjustatud või keerdsu ühenduskaablid suurendavad elektrilöögiohtu.
- ▶ **Kui töotate elektrilise tööriistaga vabas õhus, kasutage ainult selliseid pikendusjuhtmeid, mida tohib kasutada ka välitingimustes.** Välitingimustes sobiva pikendusjuhtme kasutamine vähendab elektrilöögiohtu.
- ▶ **Kui seadmega töötamine niiskes keskkonnas on vältimatu, kasutage rikkevoolu kaitselüliti.** Rikkevoolu kaitselüliti kasutamine vähendab elektrilöögiohtu.

**Inimeste turvalisus**

- ▶ **Olge tähelepanelik, jälgige, mida teete, ja toimige elektrilise tööriistaga töötades kaalutletult. Ärge töötag elektrilise tööriistaga, kui olete väsinud või alkoholi, narkootikumide või ravimite mõju all!** Hetkeline tähelepanematus elektrilise tööriista kasutamisel võib põhjustada raskeid kehavigastusi ja varalist kahju.
- ▶ **Kandke isiklikke kaitsevahendeid ja alati kaitseprille.** Isiklike kaitsevahendite, nt tolmu maski, libisemiskindlate turvajalatsite, kaitsekiivri või kuulmiskaitsevahendite kandmine (sõltuvalt elektrilise tööriista tüübist ja kasutusala) vähendab vigastusohtu.
- ▶ **Vältige elektrilise tööriista soovimatut käivitamist! Enne elektrilise tööriista ühendamist vooluvõrku ja/või elektrilise tööriista aku paigaldamist, tööriista ülestõstmist ja kandmist veenduge, et elektriline tööriist on välja lülitatud!** Kui hoiate elektrilise tööriista kandmisel sõrme lülilil või ühendate vooluvõrku sisselülitatud tööriista, võib juhtuda õnnetus.
- ▶ **Enne elektrilise tööriista sisselülitamist eemaldage selle küljest seade- ja mutrivõtmed.** Elektrilise tööriista pöörleva osa küljes olev seade- või mutrivõti võib põhjustada vigastusi.
- ▶ **Vältige ebatavalist tööasendit! Võtke stabiilne tööasend ja säilitage alati tasakaal.** Nii saate elektrilist tööriista ootamatutes olukordades paremini kontrollida.
- ▶ **Kandke sobivat rõivastust. Ärge kandke laiu riideid ega etheid!** Hoidke juuksed, rõivad ja kindad seadme liikuvatest osadest eemal. Lotendavad riided, ehted ja pikad juuksed võivad sattuda seadme liikuvate osade vahele.
- ▶ **Kui elektrilise tööriista külge on võimalik paigaldada tolmueemaldus- ja kogumisseadiseid, veenduge, et need on tööriistaga ühendatud ja ei need kasutatakse nõuetekohaselt.** Tolmueemaldusseadise kasutamine võib vähendada tolmuastet ning terviklikkust.
- ▶ **Ärge laske tekkida petlikul turvatundel ega eirake elektrilise tööriista ohutusreegleid isegi siis, kui olete pärast paljukordset kasutamist elektrilise tööriistaga harjunud.** Tähelepanematu käsitsemine võib sekundi murdosa jooksul kaasa tuua raskeid vigastusi.

**Elektrilise tööriista kasutamine ja käsitsemine**

- ▶ **Ärge koormake seadet üle!** Kasutage konkreetseks tööks sobivat elektrilist tööriista. See töötab ettenähtud jõudluspiirides tõhusamalt ja ohutumalt.
- ▶ **Ärge kasutage elektrilist tööriista, mille lüliti on rikkis!** Elektriline tööriist, mida ei saa enam lülitsit korralikult sisse ja välja lülitada, on ohtlik ning tuleb viia parandusse.
- ▶ **Tõmmake enne seadme mis tahes seadetõid, tarvikute vahetamist ja seadme hoivlepanekut pistik pistikupesast välja ja/või eemaldage äravõetav aku.** See ettevaatusabinõu hoiab ära seadme soovimatu käivitumise.



- ▶ **Kasutusvälisel ajal hoidke elektrilist tööriista lastele kättesaamatus kohas. Ärge laske seadet kasutada isikutel, kes seadme tööpõhimõtet ei tunne või ei ole lugenud käesolevaid kasutusjuhendeid.** Asjatundmatute isikute käes on elektrilised tööriistad ohtlikud.
- ▶ **Hooldage elektrilisi tööriistu ja tarvikuid korralikult. Kontrollige, kas liikuvad osad töötavad veatult ega kiilu kiini. Veenduge, et seadme osad ei ole murdunud või kahjustatud määral, mis mõjutab seadme töökindlust. Laske kahjustatud osad enne seadme kasutamist parandada.** Ebapiisavalt hooldatud elektrilised tööriistad põhjustavad õnnetusi.
- ▶ **Hoidke löiketarvikud teravad ja puhtad.** Hästi hooldatud, teravate lõikeservadega löiketarvikud kiiluvad harvemini kinni ja neid on lihtsam juhtida.
- ▶ **Kasutage elektrilist tööriista, tarvikuid ja lisatarvikuid vastavalt nendele juhistele. Arvestage seejuures töötõingimuste ja tehtava töö iseloomuga.** Elektrilise tööriista kasutamine otstarbel, milleks see ei ole ette nähtud, võib põhjustada ohtlikke olukordi.
- ▶ **Käepidemed ja haardepinnad peavad olema kuivad, puhtad ning vabad õlist ja rasvast.** Libedad käepidemed ja haardepinnad ei võimalda elektrilist tööriista ootamatutes olukordades kindlalt käsitseda ega kontrollida.

#### Akuga tööriista kasutamine ja käsitsemine

- ▶ **Laadige akusid ainult tootja soovitatud laadimisseadmega.** Kui teatud tüüpi aku laadimiseks ettenähtud laadimisseadet kasutatakse teist tüüpi akude laadimiseks, tekib tulekahjuoht.
- ▶ **Kasutage elektrilistes tööriistades ainult ettenähtud akusid.** Teist tüüpi akude kasutamine võib põhjustada vigastus- ja põlenguohtu.
- ▶ **Hoidke akud kasutusvälisel ajal eemal kirjaklambritest, müntidest, võtmetest, naeltest, kruvidest ja teistest väikestest metallasemetest, mis võivad aku kontaktid omavahel ühendada.** Aku kontaktide vahel tekkiv lühis võib põhjustada põletuse või tulekahju.
- ▶ **Väärkasutuse korral võib akuvedelik akust välja voolata. Vältige sellega kokkupuudet. Juhusliku kokkupuute korral loputage kahjustatud kohta veega. Kui vedelik satub silma, otsige ka arstiabi.** Väljavoolav akuvedelik võib põhjustada nahaärritust või põletust.
- ▶ **Ärge kasutage kahjustatud ega modifitseeritud akut!** Kahjustatud või modifitseeritud akud võivad käituda ettenägematult ja põhjustada tulekahju, plahvatusi või vigastusohtu.
- ▶ **Ärge laske akul kokku puutuda tule ega liiga kõrge temperatuuriga!** Tuli või temperatuur üle 130 °C (265 °F) võivad tekitada plahvatusi.
- ▶ **Järgige kõiki laadimisjuhiseid ja ärge kunagi laadige akut ega akutööriista väljaspool kasutusjuhendis näidatud temperatuurivahemikku.** Väär laadimine või laadimine väljaspool lubatud temperatuurivahemikku võib kahjustada akut ja suurendada tuleohtu.

#### Hooldus

- ▶ **Laske elektrilist tööriista parandada ainult kvalifitseeritud spetsialistidel, kes kasutavad originaalvaruosi.** Nii on tagatud elektrilise tööriista ohutu töö.
- ▶ **Ärge hooldage kahjustatud akut!** Akut võib hooldada ainult tootja või volitatud klienditeenindus.

## 2.2 Ohutusnõuded puurtrellide kasutamisel

#### Ohutusnõuded kõikide tööde puhul

- ▶ **Kasutage lisakäepidet.** Kontrolli kaotus seadme üle võib põhjustada kehavigastusi ja varalist kahju.
- ▶ **Kui teete töid, mille puhul võivad tarvik või kruvid tabada varjatud elektrijuhtmeid, hoidke seadet käepideme isoleeritud haardepinnast.** Kokkupuude pingestatud elektrijuhtmega võib seada pingele alla ka seadme metalldetailid ja põhjustada elektrilöögi.

#### Ohutusnõuded pikkade puuride kasutamisel

- ▶ **Ärge töötage mingil juhul kõrgematel pööretel, kui puuri jaoks maksimaalselt lubatud pöörete arv.** Kõrgematel pööretel võib puur veidi painduda, kui puuril on võimalik toorikus ilma kokkupuuteta vabalt pöörelda, ning tagajärjeks võivad olla kehavigastused ja varaline kahju.
- ▶ **Alustage puurimist alati madalatel pööretel ja veenduge, et puur puutub toorikuga kokku.** Kõrgematel pööretel võib puur veidi painduda, kui puuril on võimalik toorikus ilma kokkupuuteta vabalt pöörelda, ning tagajärjeks võivad olla kehavigastused ja varaline kahju.
- ▶ **Ärge rakendage liigset survet ning rakendage survet üksnes puuri suhtes pikisuunas.** Puurid võivad painduvad ja seetõttu murduda või tuua kaasa kontrolli kaotuse ning kehavigastuste ja varalise kahju tekke.

## 2.3 Täiendavad ohutusnõuded kruvikeerajate kasutamisel

- ▶ Kasutage seadet ja lisatarvikuid ainult siis, kui nende tehniline seisukord on veatu.
- ▶ Ärge kunagi muutke ega modifitseerige seadet ega lisatarvikuid.



- ▶ Veenduge enne töö alustamist, et tööpiirkonnas ei ole varjatult paigaldatud elektri kaableid ega gaasi- ja veetorustikke. Pingestatud elektrijuhtme, gaasi- või veetoru vigastamise korral võivad seadme välised metalliosad sattuda põhjustada plahvatusse või elektrilöögi.
- ▶ Lihvimisel, lõikamisel ja puurimisel tekkinud tolmu võib sisaldada ohtlikke kemikaale. Mõned näited: plii või pliipõhised värvid; tellis, betoon ja muu müüritis, looduskivi ja muud silikaati sisaldavad tooted; teatud tüüpi puit, näiteks tamm, pöök ja keemiliselt töödeldud puit; asbest või asbesti sisaldavad materjalid. Tehke kindlaks kasutaja ja teiste läheduses viibivate isikutega kokkupuute tase, arvestades töödeldavate materjalide ohuklassi. Võtke vajalikud meetmed, et hoida kokkupuude ohutul tasemel, nt kasutage tolmukogumissüsteemi või kandke sobivat hingamisteede kaitse maski. Kokkupuute vähendamise üldiste meetmete hulka kuuluvad:
  - ▶ töötamine hästi ventileeritud piirkonnast,
  - ▶ tolmuga pikaajalise kokkupuute vältimine,
  - ▶ tolmua eemalejuhtimine näost ja kehast,
  - ▶ kaitserõivaste kandmine ja nähtavate kohtade pesemine vee ja seebiga.
- ▶ Allakukkuvatest tarvikutest või lisaseadistest tingitud vigastuste oht. Enne töö alustamist veenduge, et aku ja paigaldatud tarvik on kindlalt kinnitatud.
- ▶ Ärge kasutage nürisid otsakuid.
- ▶ Suurte raskete tarvikute puhul töötage alati esimese käiguga. Vastasel korral võib tööriist väljalülitamisel kahjustada saada, samuti võib padrun ebasoodsate tingimuste korral lõdveneda ja lahti tulla.
- ▶ Kasutage seadme tarnekomplektis sisalduvaid lisakäepidemeid. Kontrolli kaotus seadme üle võib põhjustada vigastusi. Veenduge, et lisakäepide on kindlalt paigas ja on tugevasti kinnitatud.
- ▶ Lülitage seade sisse alles siis, kui see on viidud tööasendisse.
- ▶ Kinnitage töödeldava detail korralikult. Kasutage töödeldava detaili kinnitamiseks kinnitusvahendeid või pitskrui. Nii püsib seade kindlalt paigal kui käega hoides, samuti jäävad nii mõlemad käed seadmega töötamiseks vabaks.
- ▶ Hoidke seadet ettenähtud käepidemetest alati mõlema käega. Hoidke käepidemed kuivad ja puhtad.
- ▶ Hoidke ventilatsioonivahend alati vabad. Kinni kaetud ventilatsioonivahendest tingitud põletusoh!
- ▶ Vältige kokkupuudet seadme pöörlevate osadega - vigastuste oht!
- ▶ Seadme kasutamise ajal kandke kaitseprille, kaitsekiivrit, kuulmiskaitsevahendeid ja sobivat hingamisteede kaitsemaski.
- ▶ Kasutage kaitseprille. Materjalist väljalendavad killud võivad tekitada keha- ja silmavigastusi.
- ▶ Ärge vaadake otse seadme valgusallikasse (LED) ja ärge suunake tuld teistele inimestele otse silma. Esineb pimestamise oht.
- ▶ Tehke tihti pause ja sirutage sõrmi, et parandada verevarustust. Pikemaajalisel töötamisel võib tugev vibratsioon tekitada häireid sõrmede, käte või randmeliigeste veresoonte ja närvisüsteemi toimimises.
- ▶ Enne käestpanekut oodake, kuni seade on täielikult seiskunud.
- ▶ Tarviku vahetamisel kandke kaitsekindaid. Tarviku puudutamine võib tekitada löikehaavu ja põletusi.

## 2.4 Akude hoolikas käsitlemine ja kasutamine

- ▶ **Järgige liitiumioonakude ohutu käsitlemise ja kasutamise kohta esitatud juhiseid.** Eiramine võib tekitada nahaärrituse, söövitusse, keemilise põletuse, tulekahju ja/või põhjustada plahvatusse.
- ▶ Kasutage akusid ainult siis, kui nende tehniline seisukord on veatu.
- ▶ Käsitlege akusid ettevaatlikult, et vältida on kahjustusi ja terviseohtlike vedelike eraldumist!
- ▶ Akusid ei tohi mingil juhul modifitseerida ega manipuleerida!
- ▶ Akusid ei tohi lahti võtta, muljuda, kuumutada üle 80 °C (176 °F) ega ära põletada.
- ▶ Ärge kasutage ega laadige akusid, millele on avaldunud lõhk või mis on muul viisil kahjustada saanud. Kontrollige regulaarselt, ega akudel ei ole märke kahjustustest.
- ▶ Ärge kunagi kasutage ringlusse võetud või parandatud akusid.
- ▶ Ärge kasutage akut või akutoitega elektrilist tööriista kunagi löögitarvikuna.
- ▶ Ärge jätke akut kunagi otse päikesekiirguse, kuumuse, sädemete või lahtise leegi kätte. See võib põhjustada plahvatusse.
- ▶ Ärge puudutage aku pooluseid sõrmede, tööriistade, ehete või muude metallesemetega. See võib akut kahjustada, samuti tekitada varalist kahju ja kehavigastusi.
- ▶ Hoidke akusid eemal vihmast, niiskusest ja vedelikest. Sissetungiv niiskus võib põhjustada lühist, elektrilööki, põletust, tulekahju ja plahvatust.
- ▶ Kasutage üksnes seda tüüpi aku jaoks ette nähtud laadimisvahendeid ja elektrilisi tööriistu. Juhinduge asjaomastes kasutusjuhendites esitatud andmetest.
- ▶ Ärge kasutage ega säilitage akut plahvatusohtlikus keskkonnas.



- ▶ Kui aku on nii kuum, et seda ei saa puudutada, võib aku olla defektne. Asetage aku nähtavasse tulekindlasse kohta, mis on süttivatest materjalidest piisavaltkaugel. Laske akul jahtuda. Kui aku on ühe tunni pärast ikka veel liiga kuum, et seda puudutada saaks, siis on aku defektne. Pöörduge **Hilti** teeninduskeskusesse või lugege läbi dokument "Juhised **Hilti** liitumioonakude ohutu käsitsemise ja kasutamise kohta".

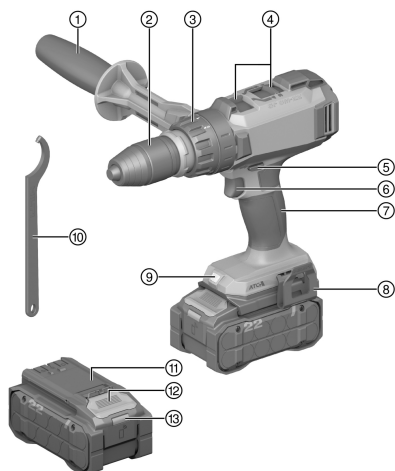


Järgige liitumioonakude transpordi, ladustamise ja käsitsemise kohta esitatud erijuhiseid.

Lugege läbi **Hilti** liitumioonakude ohutu käsitsemise ja kasutamise juhised, mis avanevad QR-koodi skannimisel, tähistatud sümboliga

### 3 Kirjeldus

#### 3.1 Toote ülevaade



- ① Lisakäepide
- ② Kiirkinnituspadrun
- ③ Pöördemomendi regulaator
- ④ Käigulüliti
- ⑤ Sisselülitustökisega reversüliti
- ⑥ Juhtüliti (pöörete arvu elektroonilise juhtimisega)
- ⑦ Käepide
- ⑧ Vööklamber (lisatarvik)
- ⑨ Töökohta valgustav tuli
- ⑩ Haakvõti
- ⑪ Aku
- ⑫ Aku lukust avamise nupp
- ⑬ Aku oleku indikaator

#### 3.2 Nõuetekohane kasutamine

Kirjeldatud toode on käsitsi juhitud akutoitega trellkrivikeeraja. See on ette nähtud kruvide keeramiseks terasesse, puitu ja plasti ning nimetatud materjalide puurimiseks.

- Kasutage selle toote jaoks ainult **Hilti** Nuron B 22 seeria liitumioonakusid. Optimaalse võimsuse tagamiseks soovib **Hilti** kasutada selle toote jaoks käesolevas tabelis nimetatud akusid.
- Kasutage nende akude laadimiseks ainult selles tabelis nimetatud **Hilti** laadimisseedmeid.

#### 3.3 Tarnekomplekt

Trellkrivikeeraja, lisakäepide, haakvõti, kasutusjuhend.

Muud süsteemitooted leiata müügiesindusest **Hilti Store** või veebisaidilt: [www.hilti.group](http://www.hilti.group)

#### 3.4 Liitumioonaku näidud

**Hilti** Nuron liitumioonakud saavad näidata laetuse astet, anda veateateid ja näidata aku olekut.

##### 3.4.1 Laetuse astme ja veateadete kuvamine



#### HOIATUS

**Vigastuste oht allakukkuva aku tõttu!**

- ▶ Kui aku on paigaldatud, tehke vabastusnupule vajutamisega kindlaks, et aku on kasutatavas tootesse õigesti sisse pandud.

Selleks et kuvada ühte järgmistest näitudest, vajutage korraks aku vabastusnupule.



2360253

Laetuse astet ning võimalikke tõrkeid kuvatakse pidevalt seni, kuni ühendatud seade on sisse lülitatud.

Seisund	Tähendus
Neli (4) LED-tuld põlevad pideva rohelise tulega	Laetuse aste: 100 % kuni 71 %
Kolm (3) LED-tuld põlevad pideva rohelise tulega	Laetuse aste: 70 % kuni 51 %
Kaks (2) LED-tuld põlevad pideva rohelise tulega	Laetuse aste: 50 % kuni 26 %
Üks (1) LED-tuli põleb pideva rohelise tulega	Laetuse aste: 25 % kuni 10 %
Üks (1) LED-tuli vilgub aeglaselt rohelise tulega	Laetuse aste: < 10 %
Üks (1) LED-tuli vilgub kiiresti rohelise tulega	Liitiumioonaku on täielikult tühjenenud. Laadige akut. Kui LED-tuled pärast laadimist ikka veel kiiresti vilguvad, pöörduge <b>Hilti</b> hooldekeskusse.
Üks (1) LED-tuli vilgub kiiresti kollase tulega	Liitiumioonaku ja sellega ühendatud seade on üle koormatud, liiga külmad või liiga kuumad või on tegemist muu veaga. Viige seade ja aku soovitatud töötemperatuurile ja ärge avaldage tootele ülekoormust. Kui teade ei kao, pöörduge <b>Hilti</b> hooldekeskusse.
Üks (1) LED-tuli põleb kollase tulega	Liitiumioonaku ja sellega seotud toode ei ühildu. Palun pöörduge <b>Hilti</b> hooldekeskusse.
Üks (1) LED-tuli vilgub kiiresti punase tulega	Liitiumioonaku on lukustatud ja seda ei saa kasutada. Palun pöörduge <b>Hilti</b> hooldekeskusse.

### 3.4.2 Akude oleku kuvamine

Aku seisundi teadasaamiseks hoidke vabastusklahvi all kauem kui 3 sekundit. Süsteem ei tuvasta võimalikku aku tõrget, mis on tingitud valest käsitlemisest, nt kukumisest, torgetest, suurest kuumusest vm.

Seisund	Tähendus
Kõik LED-tuled süttivad pideva tulena ja seejärel põleb (1) LED-tuli pidevalt rohelise tulega.	Akut võib jätkuvalt kasutada.
Kõik LED-tuled süttivad pideva tulena (1) ja LED-tuli vilgub kiiresti kollase tulega.	Aku oleku kohta esitatud päringut ei saanud lõpetada. Korrake protsessi või pöörduge <b>Hilti</b> hooldekeskusse.
Kõik LED-tuled süttivad pideva tulena ja seejärel põleb (1) ja LED-tuli pideva punase tulega.	Kui ühendatud seadet saab jätkuvalt kasutada, on aku allesjäänud mahtuvus alla 50%. Kui ühendatud seadet ei saa enam kasutada, on aku kasutusressurss ammendunud ja aku tuleb välja vahetada. Palun pöörduge <b>Hilti</b> hooldekeskusse.

## 4 Trellkrivikeeraja

<b>Nimipinge</b>	21,6 V								
<b>Tootepõlvkond</b>	02								
<b>Kaal vastavalt EPTA-Procedure 01 ilma akuta</b>	2,2 kg								
<b>Pöörete arv</b>	<table border="1"> <tbody> <tr> <td><b>1. käik</b></td> <td>0 p/min ... 365 p/min</td> </tr> <tr> <td><b>2. käik</b></td> <td>0 p/min ... 625 p/min</td> </tr> <tr> <td><b>3. käik</b></td> <td>0 p/min ... 1 440 p/min</td> </tr> <tr> <td><b>4. käik</b></td> <td>0 p/min ... 2 460 p/min</td> </tr> </tbody> </table>	<b>1. käik</b>	0 p/min ... 365 p/min	<b>2. käik</b>	0 p/min ... 625 p/min	<b>3. käik</b>	0 p/min ... 1 440 p/min	<b>4. käik</b>	0 p/min ... 2 460 p/min
<b>1. käik</b>	0 p/min ... 365 p/min								
<b>2. käik</b>	0 p/min ... 625 p/min								
<b>3. käik</b>	0 p/min ... 1 440 p/min								
<b>4. käik</b>	0 p/min ... 2 460 p/min								
<b>Pöördemomendi seadistus (15 astet)</b>	1,5 Nm ... 12 Nm								
<b>Ø puur (pehme puit)</b>	1,5 mm ... 32 mm								
<b>Ø puur (kõva puit)</b>	1,5 mm ... 20 mm								
<b>Ø puur (metall)</b>	1,5 mm ... 20 mm								
<b>Ümbritseva keskkonna temperatuur töötamise ajal</b>	-17 °C ... 60 °C								
<b>Hoiutemperatuur</b>	-20 °C ... 70 °C								



#### 4.1 Aku

<b>Aku tööpinge</b>	21,6 V
<b>Aku kaal</b>	Vt peatükki "Nõuetekohane kasutamine"
<b>Ümbritseva keskkonna temperatuur töötamise ajal</b>	-17 °C ... 60 °C
<b>Hoiutemperatuur</b>	-20 °C ... 40 °C
<b>Aku temperatuur laadimise alguses</b>	-10 °C ... 45 °C

#### 4.2 Teave müra ja vibratsiooni kohta

Käesolevas juhendis märgitud helirõhu- ja vibratsioonitase on mõõdetud standarditud mõõtemetodil ja seda saab kasutada elektriliste tööriistade omavaheliseks võrdlemiseks. See sobib ka vibratsiooni esialgseks hindamiseks.

Toodud näitajad iseloomustavad elektrilise tööriista põhilisi ettenähtud töid. Kui aga elektrilist tööriista kasutatakse muul otstarbel, teiste tarvikutega või kui tööriista on ebapiisavalt hooldatud, võivad näitajad käesolevas juhendis toodud näitajatest kõrvale kalduda. See võib vibratsiooni- ja mürataset töötamise koguperioodil tunduvalt suurendada.

Müra- ja vibratsioonitaseme täpseks hindamiseks tuleb arvesse võtta ka aega, mil elektriline tööriist oli välja lülitatud või küll sisse lülitatud, kuid tegelikult tööle rakendamata. See võib vibratsiooni- ja mürataset töötamise koguperioodil tunduvalt vähendada.

Kasutaja kaitseks vibratsiooni eest võtke tarvitusele täiendavaid kaitsemeetmeid, näiteks: hooldage elektrilist tööriista ja tarvikuid korralikult, hoidke käed soojad, tagage sujuv töökorraldus.



Üksikasjalikku teavet standardite **EN 62841** siin kasutatud versioonide kohta leiab vastavusdeklaratsiooni koopialt. ➔ 534

#### Teave müra kohta

<b>Helivõimsustase (<math>L_{WA}</math>)</b>	86 dB(A)
<b>Helivõimsustaseme mõõtemääramatus (<math>K_{WA}</math>)</b>	5 dB(A)
<b>Helirõhutase (<math>L_{pA}</math>)</b>	78 dB(A)
<b>Helirõhutaseme mõõtemääramatus (<math>K_{pA}</math>)</b>	5 dB(A)

#### Vibratsiooni kogutase

<b>Metalli puurimine (<math>a_{h,D}</math>)</b>	<b>B 22-85</b>	1,6 m/s <sup>2</sup>
	<b>B 22-110</b>	1,5 m/s <sup>2</sup>
<b>Mõõtemääramatus metalli puurimisel (K)</b>		1,5 m/s <sup>2</sup>

## 5 Töö ettevalmistamine



### HOIATUS

#### Vigastuste oht soovimatu käivitumise tõttu!

- ▶ Enne aku paigaldamist veenduge, et selle juurde kuuluv seade on välja lülitatud.
- ▶ Enne seadme seadistamist ja tarvikute vahetamist eemaldage seadme aku.

Järgige kasutusjuhendis esitatud ja tootele märgitud ohutusnõudeid ja hoiatusi.

#### 5.1 Aku laadimine

1. Enne laadimist lugege laadimiseadme kasutusjuhendit.
2. Veenduge, et aku ja laadimiseadme kontaktid on puhtad ja kuivad.
3. Laadige akut selleks ettenähtud laadimisega. ➔ 177



## 5.2 Aku paigaldamine

### HOIATUS

#### **Vigastuste oht lühise või allakukkunud aku tõttu!**

- ▶ Enne aku paigaldamist veenduge, et aku ja seadme kontaktidel ei ole vöörkehasid.
- ▶ Veenduge, et aku fikseerub alati korrektselt kohale.

1. Enne esmakordset kasutamist laadige aku täiesti täis.
2. Lükake aku seadmesse, kuni see kuuldavalt kohale fikseerub.
3. Kontrollige aku kindlat kinnitumist.

## 5.3 Aku eemaldamine

1. Vajutage aku vabastusnupule.
2. Tõmmake aku seadmest välja.

## 5.4 Lisakäepideme paigaldamine

1. Keerake käepidemest, et lisakäepideme kinnitusmehhanism (kinnitusriba) vabastada. Lükake lisakäepideme kinnitusmehhanism (kinnitusriba) eest üle kiirkinnituspadruni selleks ettenähtud soonde .
2. Seadke lisakäepide soovitud asendisse.
3. Keerake käepidemest, et lisakäepideme kinnitusmehhanism (kinnitusriba) kinni pingutada.

## 5.5 Tarviku paigaldamine

1. Kontrollige, kas tarviku padrunisse kinnituv ots on puhas. Vajaduse korral puhastage see.
2. Avage kiirkinnituspadrun.
3. Asetage tarvik kiirkinnituspadrunisse ja keerake kiirkinnituspadrunit seni, kuni on kuulda mitu mehaanilist klõpsu.
4. Kontrollige tarviku kindlat kinnitumist.

## 5.6 Tarviku eemaldamine


1. Avage kiirkinnituspadrun.
  - ▶ Kui padrunit ei saa avada, võtke appi komplekti kuuluv haakvõti.
2. Tõmmake tarvik kiirkinnituspadrunist välja.

## 5.7 Lukustusklamber

### HOIATUS


#### **Vigastuste oht põhjustatud allakukkuvast tööriistast ja/või tarvikust!**

- ▶ Toote jaoks kasutage üksnes soovitatud **Hilti** tarvikuhoidetrossi.
- ▶ Iga kord enne kasutamist kontrollige, et tarvikuhoidetrossi kinnituspunkt ei ole kahjustada saanud.
- ▶ Ärge kinnitage tarvikuhoidetrossi vööklambri külge. Ärge kasutage vööklambrit toote tõstmiseks.

 Järgige riigis kehtivaid eeskirju kõrgustes töötamise kohta.

Selle toote puhul kasutage kukkumiskaitsena vaid **Hilti** kukkumiskaitset #2293133 kombinatsioonis **Hilti** tööriistatrossiga #2261970.

- ▶ Kinnitage kukkumiskaitse lisatarviku paigaldusavadesse. Kontrollige kindlat kinnitumist.
- ▶ Kinnitage üks karabiinikonks tööriistatrossi külge ja teine karabiinikonks kandva konstruktsiooni külge. Kontrollige mõlema karabiinikonksu kindlat kinnitumist.

 Järgige **Hilti** kukkumiskaitse ja **Hilti** tööriistatrossi kasutusjuhendeid.





## 6 Käsitsemine

Järgige kasutusjuhendis esitatud ja tootele märgitud ohutusnõudeid ja hoiatusi.

### 6.1 Käiguvalik

- ▶ Valige käik.
  - ▶ Käigulüliti võib käsitseda vaid siis, kui mootor ei tööta.

### 6.2 Parema või vasaku käigu väljareguleerimine

- ▶ Reguleerige reverslülitist välja soovitud pöörlemissuund.
  - ▶ Blokeering takistab lüliti kasutamist mootori töötamise ajal. Keskasendis on juhtlüli lukustatud (sisselülitustötkis).

### 6.3 Sisselülitamine

- ▶ Vajutage juhtlülitile.
  - ▶ Sõltuvalt vajutamise tugevusest reguleeritakse pöörete arvu sujuvalt kuni maksimaalseni.

### 6.4 Puurimine

1. Seadistage pöördemomendi seaderõngas sümbolile .
2. Seadke reverslüli paremale käigule.

### 6.5 Kruvimine

1. Reguleerige pöördemomendi regulaatorist välja vajalik pöördemoment.
2. Seadke reverslüli soovitud pöörlemissuunale.

### 6.6 Väljalülitamine

- ▶ Vabastage juhtlüli.

## 7 Hooldus ja korrashoid

### HOIATUS

**Vigastuste oht paigaldatud aku korral !**

- ▶ Enne mis tahes hooldus- ja korrashoiutöid eemaldage seadmest aku!

### Toote hooldus

- Eemaldage kõvast kinni olev mustus ettevaatlikult.
- Puhastage ventilatsiooniavad ettevaatlikult kuiva, pehme harjaga.
- Puhastage korpust ainult veidi niiske lapiga.
- Toote kontaktide puhastamiseks kasutage puhast kuiva lappi.

### Liitiumioonakude hooldus

- Ärge kunagi kasutage akut, mille ventilatsiooniavad on ummistunud. Puhastage ventilatsiooniavasid ettevaatlikult kuiva, pehme harjaga.
- Kaitske akut tolmu ja mustuse eest. Ärge jätke akut kunagi suure niiskuse kätte (ärge asetage seda vette ja ärge jätke vihma kätte).  
Kui aku on märjaks saanud, siis käsitlege seda nii, nagu oleks see kahjustatud. Isoleerige aku tulekindlas anumask ja pöörduge **Hilti** hooldekeskusesse.
- Hoidke aku puhas õlist ja rasvast. Vältige akusse asjatult tolmu ja mustuse kogunemist. Puhastage akut kuiva pehme harjaga või puhta kuiva lapiga.  
Ärge puudutage aku kontakte ja ärge eemaldage kontaktidelt tehases peale kantud mäaret.
- Puhastage korpust ainult veidi niiske lapiga.

### Tehnohooldus

### HOIATUS

**Elektrilöögi oht!** Elektridetaille asjatundmatu parandamine võib kaasa tuua raskeid vigastusi ja põletusi.

- ▶ Elektridetaile tohivad parandada ainult elektriala asjatundjad.



- Kontrollige regulaarselt, kas kõik nähtavad osad on terved ja juhtelemendid töötavad veatult.
- Ärge kasutage seadet kahjustuste ja/või tõrgete korral. Laske seade kohe parandada **Hilti** hooldekeskuses.
- Pärast hooldus- ja korrashoiutöid paigaldage kõik kaitseseadised ja kontrollige, kas need töötavad veatult.

Ohutu töö tagamiseks kasutage ainult originaalvaruosi, -materjale ja lisatarvikuid. **Hilti** heakskiidetud varuosad, materjalid ja lisatarvikud oma tootele leiata müügiesindusest **Hilti Store** või veebilehelt: [www.hilti.group](http://www.hilti.group)

## 8 Transport ja hoiustamine

### Akuga tööriistade ja akude transport

#### ETTEVAATUST

#### Soovimatu käivitus transportimisel !

- ▶ Transportige tooteid ilma akudeta!
- ▶ Eemaldage aku/akud.
- ▶ Ärge kunagi transportige akusid lahtiselt. Enne aku transportimist tuleb aku pakendada nii, et see oleks kaitstud löökide ja vibratsiooni eest ning isoleeritud kõikidest elektrit juhtivatest materjalidest või teistest akudest, et vältida kokkupuudet teise aku poolustega ning lühise teket. **Järgige akude transpordi suhtes kehtivaid riigisisesid nõudeid.**
- ▶ Akusid ei tohi saata posti teel. Kahjustamata akude saatmiseks pöörduge logistikaettevõtja poole.
- ▶ Iga kord enne kasutamist ning enne ja pärast pikemat transporti või hoiustamist kontrollige seadet ja akusid vigastuste suhtes.

### Akuga tööriistade ja akude hoiustamine

#### HOIATUS

#### Defektsed akud või lekkivad akud võivad tekitada vigastusi !

- ▶ Kasutusvälisel ajal eemaldage seadmest aku!
- ▶ Hoidke seadet ja akusid jahedas ja kuivas kohas. Pidage kinni tehnilistes andmetes toodud temperatuuripiirangutest. 178
- ▶ Ärge hoidke akusid laadimisseadmes. Pärast laadimist eemaldage aku laadimisseadmest.
- ▶ Ärge hoidke akusid päikese käes, radiaatori peal või klaasi taga.
- ▶ Hoidke seadet ja akusid lastele ja kõrvalistele isikutele ligipääsmatus kohas.
- ▶ Iga kord enne kasutamist ning enne ja pärast pikemaajalist seismist kontrollige seadet ja akusid kahjustuste suhtes.

## 9 Rikkeabi

Järgige kõigi tõrgete korral olekunäidikut. Vt ptk **Li-ion-aku näidud**.

Rikete korral, mis tabelis ei kajastu või mida Te ise kõrvaldada ei oska, pöörduge **Hilti** teeninduskeskusse.

Tõrge	Võimalik põhjus	Lahendus
Seade ei tööta.	Aku ei ole täielikult sisse pandud.	▶ Laske akul kuuldava klõpsuga kohale fikseeruda.
	Aku on tühi.	▶ Vahetage aku välja ja laadige tühi aku täis.
Aku LED-tuled on kustunud	Aku on defektn.	▶ Pöörduge <b>Hilti</b> hooldekeskusse.
Lüliti (sisse/välja) ei saa sisse vajutada või lüliti (sisse/välja) on kinni kiilunud.	Reverslülitil on keskasendis.	▶ Viige reverslülitil vasakule või paremale.
Aku tühjeneb tavalisest kiiremini.	Ümbritseva keskkonna väga madal temperatuur.	▶ Laske akul aeglaselt ruumitemperatuurile soojeneda.
Aku ei fikseeru kuuldava klõpsuga kohale.	Aku fiksaatorid on mustad.	▶ Puhastage fiksaatorid ja laske akul tööasendisse fikseeruda.



Tõrge	Võimalik põhjus	Lahendus
Seade või aku läheb väga kuumaks.	Elektriline rike.	<ul style="list-style-type: none"> <li>▶ Lülitage seade kohe välja, eemaldage aku, jälgige seda, laske akul jahtuda ja võtke ühendust <b>Hilti</b> hooldekeskusega.</li> </ul>
	Seade on üle koormatud (seadme jõudluspiirid on ületatud).	<ul style="list-style-type: none"> <li>▶ Enne mis tahes tööde tegemist arvestage seadme tehnilisi näitajaid. Vt Tehnilised andmed</li> </ul>

## 10 Utiliseerimine

### HOIATUS

**Valest käitlemisest tingitud vigastuste oht!** Eralduvad gaasid või vedelikud on terviseohtlikud.

- ▶ Ärge saatke kahjustada saanud akusid posti teel!
- ▶ Lühise vältimiseks katke akukontaktid elektrit mittejuhtiva materjaliga.
- ▶ Käidelge akusid nii, et need ei satu laste kätte.
- ▶ Utiliseerige aku **Hilti Store** esinduses või pöörduge asjaomase jäätmekäitlusettevõtte poole.

Enamik **Hilti** seadmete valmistamisel kasutatud materjalidest on taaskasutatavad. Taaskasutuse eelduseks on materjalide korralik sorteerimine. Paljudes riikides kogub **Hilti** kasutusressursi ammendanud seadmed kokku. Lisateavet saate **Hilti** müügiesindusest.



- ▶ Ärge visake kasutusressursi ammendanud elektrilisi tööriistu, elektroonikaseadmeid ja akusid olmejäätmete hulka!

## 11 Tootja garantii

- ▶ Garantiitingimusi puudutavates küsimustes pöörduge oma kohaliku **Hilti** partneri poole.

## 12 Lisateave

Lisatarvikud, süsteemsed tooted ja lisateavet oma seadme kohta leiate **siit**.





China RoHS II

Declaration of Conformity

Proposal corded

Part Name	Hazardous Substances					
	Lead (Pb)	Mercury (Hg)	Cadmium (Cd)	Hexavalent Chromium (Cr(VI))	Poly-brominated biphenyls (PBB)	Other
Electronics (PCB, switch, wiring)	X	O	X	O	O	
Motor	O	O	O	O	O	
Power cord	O	O	O	O	O	
Fastener elements	O	O	O	O	O	
Metal parts	X	O	O	O	O	
Power supplies	O	O	O	O	O	
Brass parts	X	O	O	O	O	
Aluminium parts	X	O	O	O	O	
Battery	O	O	O	O	O	
Battery charger	X	O	O	O	O	

O: Indicates that said hazardous substance contained in all of the homogeneous materials for this part is below the limit requirement of GB/T 26572

X: Indicates that said hazardous substance contained in at least one of the homogenous materials used for this part is above the limit requirement of GB/T 26572 but corresponds to the exemption

Tabel kehtib Hiina turu suhtes.

### 13 Hilti Liitumioonakud

#### Ohutus- ja kasutusjuhised

Selles dokumendis tähistab mõiste "aku" Hilti taaslaetavat liitumioonakut, mis sisaldab mitut liitumioon-elementi. Need on ette nähtud Hilti elektriliste tööriistade jaoks ja neid tohib kasutada üksnes koos Hilti tööriistadega. Kasutage ainult **Hilti** originaalakusid!

#### Kirjeldus

**Hilti** Akud on varustatud elementide juhtimise ja kaitse süsteemidega.

Akud koosnevad liitumioonelementidest, mis tagavad väga suure spetsiifilise energiatiheduse. Liitumioon-elementidel on väga väike mälu efekt, kuid need on väga tundlikud löökide, süvatühjenemise või kõrgete temperatuuride suhtes.

**Hilti** akude jaoks heakskiidetud tooted leiata **Hilti Store** või veebisaidilt: [www.hilti.group](http://www.hilti.group)

#### Ohutus

- ▶ **Järgige liitumioonakude ohutu käsitemise ja kasutamise kohta esitatud juhiseid.** Eiramine võib tekitada nahaärrituse, söövituse, keemilise põletuse, tulekahju ja/või põhjustada plahvatuse.
- ▶ Käsitlege akusid ettevaatlikult, et vältida on kahjustusi ja terviseohtlike vedelike eraldumist!
- ▶ Akusid ei tohi mingil juhul modifitseerida ega manipuleerida!
- ▶ Akusid ei tohi lahti võtta, muljuda, kuumutada üle 80 °C ega põletada.
- ▶ Ärge kasutage ega laadige akusid, millele on avaldunud löök või mis on muul viisil kahjustada saanud. Kontrollige regulaarselt, ega akudel ei ole märke kahjustustest.
- ▶ Ärge kunagi kasutage ringlusse võetud või parandatud akusid.
- ▶ Ärge kasutage akut või akutoitega elektrilist tööriista kunagi löögitarvikuna.
- ▶ Ärge jätke akut kunagi otse päikesekiirguse, kuumuse, sädemete või lahtise leegi kätte. See võib põhjustada plahvatuse.



- ▶ Ärge puudutage aku pooluseid sõrmede, tööriistade, ehete või muude metallesemetega. See võib akut kahjustada, samuti tekitada varalist kahju ja kehavigastusi.
- ▶ Hoidke akusid eemal vihmast, niiskusest ja vedelikest. Sissetungiv niiskus võib põhjustada lühist, elektrilööki, põletust, tulekahju ja plahvatust.
- ▶ Kasutage üksnes seda tüüpi aku jaoks ette nähtud laadimisseadmeid ja elektrilisi tööriistu. Juhinduge asjaomastes kasutusjuhendites esitatud andmetest.
- ▶ Ärge kasutage ega säilitage akut plahvatusohtlikus keskkonnas.
- ▶ Kui aku on nii kuum, et seda ei saa puudutada, võib aku olla defektne. Asetage aku nähtavasse tulekindlasse kohta, mis on süttivatest materjalidest piisavaltkaugel. Laske akul jahtuda. Kui aku on ühe tunni pärast ikka veel liiga kuum, et seda puudutada saaks, siis on aku defektne. Tegutsege vastavalt juhistele, mis on esitatud peatükis **Meetmed aku süttimise korral**.

#### Toimimine kahjustada saanud akude korral

- ▶ Aku kahjustuse korral võtke alati ühendust **Hilti** teenindusega.
- ▶ Ärge kasutage akut, kui sellest lekitab vedelikku.
- ▶ Vältige lekkiva vedeliku sattumist silma ja/või nahale. Akuvedeliku käitlemisel kandke alati kaitsekindaid ja kaitseprille.
- ▶ Kasutage väljavoolanud akuvedeliku eemaldamiseks selleks ette nähtud keemilist puhastusvahendit. Järgige akuvedeliku kohta riigis kehtivaid puhastuseeskirju.
- ▶ Asetage defektne aku tulekindlasse mahutisse ja katke see kuiva liiva, kriidipulbri (CaCO<sub>3</sub>) või silikaadiga (vermikuliit). Seejärel sulgege mahuti kaas hermeetiliselt ja hoiustage mahutit süttivatest gaasidest, vedelikest või esemetest ohutus kauguses.
- ▶ Kõrvaldage mahuti oma **Hilti Store** või pöörduge kohaliku vastutavasse jäätmejaama. **Järgige kohalikke transpordieeskirju, mis kehtivad kahjustatud akude kohta!**

#### Toimimine kasutusressursi ammendanud akude korral

- ▶ Pange tähele, kui aku töötab ebaharilikult, näiteks kui laadimisel esineb tõrkeid, laadimisaeg on ebatavaliselt pikk, jõudlus tuntuvalt väheneb, LED-tuled ebaharilikult põlevad või akust voolab välja vedelikku. Need annavad märku sellest, et aku sisemuses võib esineda probleeme.
- ▶ Kui teil on aku suhtes kahtlusi, võtke ühendust **Hilti** hooldekeskusega.
- ▶ Kui aku enam ei tööta, kui akut ei saa enam laadida või kui akust eraldub vedelikku, ei tohi akut enam kasutada. Vt punkti ja **korrashoid kasutuskõlbmatuks muutunud seadmete käitus**.

#### Meetmed aku süttimise korral



**Aku põlengu oht!** Põlevast akust eraldub ohtlikke ja plahvatada võivad vedelikke ja aure, mis võivad kaasa tuua korrosioonist tingitud vigastusi, põletusi ja plahvatusi.

- ▶ Aku põlengu kustutamisel kandke isikukaitsevahendeid.
- 
- ▶ Kahjulike ja plahvatusohtlike aurude ärajuhtimiseks tagage piisav ventilatsioon.
  - ▶ Intensiivse suitsu tekkimise korral lahkuge ruumist kohe.
  - ▶ Hingamisteede ärrituse korral pöörduge arsti poole.
  - ▶ Kutsuge tuletõrje, enne kui püüate põlengut ise kustutama hakata.
  - ▶ Kustutage akupõlenguid ainult veega ja võimalikult suurelt distantsilt. Pulberkustutitised ja kustutustekki-des ei ole liitiumioonakude korral abi. Ümbritseva ala põlengut saab kustutada tavaliste kustutusvahenditega.
  - ▶ Ärge üritage suures koguses põlevaid akusid liigutada. Eemaldage läheduses olevad terved akud, et kahjustada saanud akusid isoleerida.

#### Kui aku ei jahtu, suitseb või põleb:

- ▶ Tõstke see kühlviga üles ja visake vett täis ämbrisse. Jahutav toime takistab tulekahju levimist akuelementidele, mis ei ole veel jõudnud süttimiseks kriitilisele temperatuurile.
- ▶ Laske akul vähemalt 24 tundi ämbris seista, kuni see on täielikult jahtunud.
- ▶ Vt **Toimimine kahjustada saanud akude korral**.

#### Andmed transpordi ja ladustamise kohta

- ▶ Töötemperatuur vahemikus -17°C ja +60°C / 1°F ja 140°F.
- ▶ Hoiutemperatuur vahemikus -20°C ja +40°C / -4°F ja 104°F.
- ▶ Ärge hoidke akusid laadimisseadmes. Pärast laadimist eemaldage aku laadimisseadmest.
- ▶ Hoidke akusid võimalikult jahedas ja kuivas kohas. Jahedas kohas hoidmine pikendab aku tööaega. Ärge hoidke akut kunagi päikese käes, radiaatori peal ega aknalaual.
- ▶ Akusid ei tohi saata posti teel. Kahjustamata akude saatmiseks pöörduge logistikaettevõtja poole.





6.3	Ieslēgšana	196
6.4	Urbšana	196
6.5	Skrūvēšana	196
6.6	Izslēgšana	197
7	Apkope un uzturēšana	197
8	Transportēšana un uzglabāšana	197
9	Traucējumu novēršana	198
10	Nokalpojušo iekārtu utilizācija	199
11	Ražotāja garantija	199
12	Papildu informācija	199
13	Hilti litija jonu akumulatori	200

## 1 Informācija par lietošanas instrukciju

### 1.1 Par šo lietošanas instrukciju

- **Brīdinājums!** Pirms sākt izstrādājuma lietošanu, pārliecinieties, ka ir izlasīta un saprasta izstrādājumam pievienotā lietošanas instrukcija, ieskaitot pamācības, drošības norādījumus un brīdinājumus, attēlus un specifikācijas. Īpaši rūpīgi iepazīstieties ar pamācībām, drošības norādījumiem un brīdinājumiem, attēliem un specifikācijām, kā arī sastāvdaļām un funkcijām. Neievērošanas gadījumā pastāv elektriskās strāvas trieciena, aizdegšanās, smagu vai nāvējošu traumu risks. Rūpīgi uzglabājiēt lietošanas instrukciju, ieskaitot visas pamācības, drošības norādījumus un brīdinājumus, turpmākai izmantošanai.
- **HILTI** izstrādājumi ir paredzēti profesionāliem lietotājiem, un to darbināšanu, apkopi un tehniskā stāvokļa uzturēšanu drīkst veikt tikai kvalificēts, atbilstīgi apmācīts personāls. Personālam ir jābūt labi informētam par iespējamajiem riskiem, kas var rasties darba laikā. Izstrādājums un tā papildaprīkojums var radīt bīstamas situācijas, ja to iztic neprofesionālam personālam vai nelieto atbilstīgi nosacījumiem.
- Pievienotā lietošanas instrukcija atbilst aktuālajam tehnikas attīstības līmenim tās sagatavošanas brīdī. Aktuālā versija vienmēr ir pieejama tiešsaistē, Hilti izstrādājumu lapā. Lai tai piekļūtu izmantojiet šajā lietošanas instrukcijā iekļauto saiti vai kvadrāt kodu, kas apzīmēts ar simbolu
- Lietošanas instrukcijai vienmēr jābūt ērti pieejamai izstrādājuma tuvumā. Vienmēr pievienojiet lietošanas instrukciju izstrādājumam, ja tas tiek nodots citai personai.

### 1.2 Apzīmējumu skaidrojums

#### 1.2.1 Brīdinājumi

Brīdinājumi pievērš uzmanību bīstamībai, kas pastāv, strādājot ar izstrādājumu. Tiek lietoti šādi signālvārdi:

#### **BĪSTAMI!**

**BĪSTAMI!**

- ▶ Pievērš uzmanību draudošām briesmām, kas var izraisīt smagus miesas bojājumus vai nāvi.

#### **BRĪDINĀJUMS!**

**BRĪDINĀJUMS!**

- ▶ Pievērš uzmanību iespējamam apdraudējumam, kas var izraisīt smagas traumas vai pat nāvi.

#### **IEVĒROT PIESARDZĪBU!**

**UZMANĪBU!**

- ▶ Norāda uz iespējami bīstamām situācijām, kas var izraisīt traumas vai materiālos zaudējumus.

#### 1.2.2 Simboli lietošanas instrukcijā

Šajā lietošanas instrukcijā tiek izmantoti šādi simboli:

	Ievērojiet lietošanas instrukciju
	Norādījumi par lietošanu un cita noderīga informācija



	Norāde
	Rīcība ar otrreiz pārstrādājamiem materiāliem
	Neizmetiet elektroiekārtas un akumulatorus sadzīves atkritumos.
	<b>Hilti</b> Litija jonu akumulators
	<b>Hilti</b> Lādētājs

### 1.2.3 Attēlos lietotie simboli

Attēlos tiek lietoti šādi simboli:

	Šie skaitļi norāda uz attiecīgajiem attēliem, kas atrodami šīs lietošanas instrukcijas sākumā.
3	Numerācija attēlos norāda uz svarīgām darbībām vai detaļām, kas ir svarīgas noteiktām darbībām. Tekstā šīs darbības vai detaļas ir izceltas, apzīmējot ar atbilstošiem numuriem, piemēram, (3).
	Pozīciju numuri tiek lietoti attēlā <b>Pārskats</b> un norāda uz leģendas numuriem sadaļā <b>Izstrādājuma pārskats</b> .
	Šī simbola uzdevums ir pievērst īpašu uzmanību izstrādājuma lietošanas laikā.

## 1.3 Simboli atkarībā no izstrādājuma

### 1.3.1 Simboli uz izstrādājuma

Uz izstrādājuma var tikt lietoti šādi simboli:

	Urbšana bez triecienu funkcijas
	Līdzstrāva
/min	Apgriezienu skaits minūtē
$n_0$	Nominālais apgriezienu skaits tukšgaitā
	Diametrs
	Izstrādājums atbalsta tehnoloģiju NFC, kas ir saderīga ar iOS un Android platformām.
Li-Ion	Litija jonu akumulators
	Nekādā gadījumā nesietiet pa akumulatoru ne ar kādiem priekšmetiem un nelietojiet akumulatoru kā instrumentu sišanai.
	Sargājiet akumulatoru no kritieniem. Nelietojiet akumulatoru, ja tas ir bijis pakļauts triecienam vai tam ir radušies cita veida bojājumi.

## 2 Drošība

### 2.1 Vispārīgi drošības norādījumi par darbu ar elektroiekārtām

**⚠ BRĪDINĀJUMS!** Iepazīstieties ar visiem drošības norādījumiem, instrukcijām, attēliem un tehniskajiem parametriem, kas attiecas uz šo elektroiekārtu. Turpmāk izklāstīto instrukciju neievērošana var izraisīt elektrošoku, ugunsgrēku un/vai nopietnas traumas.

**Saglabājiet visus drošības norādījumus un instrukcijas turpmākai lietošanai.**

Drošības norādījumos lietotais apzīmējums "elektroiekārta" attiecas uz iekārtām ar tīkla barošanu (ar barošanas kabeli) vai iekārtām ar barošanu no akumulatora (bez kabeļa).





### Drošība darba vietā

- ▶ **Uzturiet darba vietā tīrību un kārtību un nodrošiniet labu apgaismojumu.** Nekārtīgā darba vietā vai sliktā apgaismojumā var viegli notikt nelaimas gadījums.
- ▶ **Nestrādājiet ar elektroiekārtu sprādzienbīstamā vidē, kur atrodas uzliesmojoši šķidrums, gāzes vai putekļi.** Darbības laikā elektroiekārtas mēdz dzirksteļot, un tas var izraisīt viegli uzliesmojošu putekļu vai tvaiku aizdegšanos.
- ▶ **Lietojot elektroiekārtu, neļaujiet nepiederošām personām un jo īpaši bērniem tuvoties darba vietai.** Citu personu klātbūtne var novērst uzmanību, un tā rezultātā jūs varat zaudēt kontroli pār iekārtu.

### Elektrodrošība

- ▶ **Elektroiekārtas kontaktdakšai jāatbilst elektrotīkla kontaktligzdai. Kontaktdakšas konstrukciju nedrīkst nekādā veidā mainīt.** Kopā ar elektroiekārtām, kurām ir aizsargzeme, nedrīkst lietot adapteru spraudņus. Neizmaiņas konstrukcijas kontaktdakša, kas atbilst kontaktligzdai, ļauj samazināt elektrošoka risku.
- ▶ **Darba laikā nepieskarieties saņemtiem priekšmetiem, piemēram, caurulēm, radiatoriem, plītiem vai ledusskapjiem.** Pieskaroties saņemtiem virsmām, pieaug risks saņemt elektrisko triecienu.
- ▶ **Nelietojiet elektroiekārtu lietus laikā, neturiet to mitrumā.** Mitrumam iekļūstot elektroiekārtā, pieaug risks saņemt elektrisko triecienu.
- ▶ **Nenesiet un nepakariniet elektroiekārtu aiz barošanas kabeļa un neraujiet aiz kabeļa, ja vēlaties atvienot iekārtu no elektrotīkla kontaktligzdas. Sargājiet barošanas kabeli no karstuma, eļļas, asām šķautnēm vai kustīgām detaļām.** Bojāts vai sapīņķerējis barošanas kabelis var kļūt par cēloni elektrošokam.
- ▶ **Darbinot elektroiekārtu ārpus telpām, izmantojiet tās pievienošanai vienīgi tādus pagarinātājkabeļus, kas ir paredzēti lietošanai brīvā dabā.** Lietojot elektrokabeļus, kas ir piemēroti darbam ārpus telpām, samazinās elektrošoka risku.
- ▶ **Ja elektroiekārtas izmantošana slapjā vidē ir obligāti nepieciešama, lietojiet bojājumstrāvas aizsargslēdzi.** Bojājumstrāvas aizsargslēdža lietošana samazina elektrošoka risku.

### Personīgā drošība

- ▶ **Strādājiet ar elektroiekārtu uzmanīgi, darba laikā saglabājiet paškontroli un rīkojieties saskaņā ar veselō saprātu.** Ar elektroiekārtu nedrīkst strādāt personas, kas ir nogurušas vai atrodas narkotiku, alkohola vai medikamentu ietekmē. Mirkļis neuzmanības, strādājot ar elektroiekārtu, var novest pie nopietnām traumām.
- ▶ **Izmantojiet individuālos aizsardzības līdzekļus un darba laikā vienmēr valkājiet aizsargbrilles.** Individuālo aizsardzības līdzekļu (putekļu aizsargmaskas, neslidošu apavu un aizsargķiveres vai ausu aizsargu) lietošana atbilstoši elektroiekārtas tipam un veicamā darba raksturam ļauj izvairīties no savainojumiem.
- ▶ **Nepieļaujiet iekārtas nekontrolētas ieslēgšanās iespēju.** Pirms pievienošanas elektrotīklam, akumulatora ievietošanas, elektroiekārtas satveršanas vai pārvietošanas pārliecinieties, ka tā ir izslēgta. Ja elektroiekārtas pārvietošanas laikā pirksts atrodas uz slēdža vai ja ieslēgta elektroiekārtā tiek pievienota elektrotīklam, var notikt nelaimas gadījums.
- ▶ **Pirms elektroiekārtas ieslēgšanas jānoņem visi regulēšanas piederumi un uzgriežņu atslēgas.** Regulēšanas piederumi vai uzgriežņu atslēga, kas iekārtas ieslēgšanas brīdī atrodas iekārtā, var radīt traumas.
- ▶ **Izvairieties no nedabiskām pozām.** Darba laikā vienmēr saglabājiet līdzsvaru un nodrošinieties pret paslīdēšanu. Tas atvieglos elektroiekārtas vadību neparedzētās situācijās.
- ▶ **Izvēlieties darbam piemērotu apģērbu.** Darba laikā nenēsājiet brīvi plandošas drēbes un rotaslietas. Netuviniet matus, apģērbu un aizsargcimdus iekārtas kustīgajām daļām. Vaļiņas drēbes, rotaslietas un garī mati var ieķerties iekārtas kustīgajās daļās.
- ▶ **Ja elektroiekārtas konstrukcija ļauj pievienot putekļu nosūkšanas vai savākšanas ierīci, sekojiet, lai tā būtu pievienota un tiktu darbināta pareizi.** Putekļu nosūcēja lietošana samazina putekļu kaitīgo ietekmi.
- ▶ **Nezaudējiet modrību un neatkāpieties no elektroiekārtu lietošanas drošības noteikumu ievērošanas arī tad, ja lietojat attiecīgo elektroiekārtu bieži un kārtīgi to pārzināt.** Neuzmanība vienā sekundēs daļā var novest pie smagām traumām.

### Elektroiekārtas lietošana un apkope

- ▶ **Nepārslogojiet elektroiekārtu.** Katram darbam izvēlieties piemērotu iekārtu. Elektroiekārtā darbosies labāk un drošāk pie nominālās slodzes.
- ▶ **Nelietojiet elektroiekārtu, ja ir bojāts tās slēdzis.** Elektroiekārtā, ko nevar ieslēgt un izslēgt, ir bīstama un nekavējoties jānodod remontā.



- ▶ **Pirms iestatījumu veikšanas, aprikojuma daļu nomaiņas vai iekārtas novietošanas uzglabāšanā atvienojiet kontaktdakšu no elektrotīkla un/vai noņemiet noņemamo akumulatoru.** Šādi jūs novērsīsiet elektroiekārtas nejaušas ieslēgšanās risku.
- ▶ **Elektroiekārtu, kas netiek darbināta, uzglabājiet piemērotā vietā. Neļaujiet lietot iekārtu personām, kas nav iepazinušas ar tās funkcijām un izlasījušas šo lietošanas instrukciju.** Ja elektroiekārtu lieto nekompētas personas, tas var apdraudēt cilvēku veselību.
- ▶ **Rūpīgi veiciet elektroiekārtu un to piederumu apkopi. Pārbaudiet, vai kustīgās daļas darbojas bez traucējumiem un neķeras un vai kāda no daļām nav salauzta vai bojāta un tādējādi netraucē elektroiekārtas nevainojamu darbību. Raugieties, lai pirms iekārtas lietošanas tiktu nomaiņits vai saremontētas bojātās daļas.** Daudzi nelaimes gadījumi notiek tāpēc, ka elektroiekārtām nav nodrošināta pareiza apkope.
- ▶ **Griezējinstrumentiem vienmēr jābūt uzasinātiem un tīriem.** Rūpīgi kopti griezējinstrumenti ar asām šķautnēm retāk iestrēgst un ir vieglāk vadāmi.
- ▶ **Lietojiet elektroiekārtu, piederumus, maināmos instrumentus utt. saskaņā ar šiem norādījumiem. Jāņem vērā arī konkrētie darba apstākļi un veicamās operācijas īpatnības.** Elektroiekārtu lietošana citiem mērķiem, nekā to ir paredzējusi ražotājfirma, ir bīstama un var izraisīt neparedzamas sekas.
- ▶ **Raugieties, lai rokturu un satveršanas virsmas būtu sausas, tīras, nenotraipītas ar eļļu un smērvielām.** Ja rokturu vai satveršanas virsmas ir slidenas, nav iespējama droša elektroiekārtas vadība un kontrole neparedzamās situācijās.

#### **Ar akumulatoru darbināmas iekārtas lietošana un apkope**

- ▶ **Akumulatora uzlādei jālieto tikai ražotāja ieteiktie lādētāji.** Noteikta veida akumulatoriem paredzēts lādētājs kļūst ugunsbīstams, ja to izmanto ar cita veida akumulatoriem.
- ▶ **Izmantojiet elektroiekārtas barošanai tikai tai paredzētos akumulatorus.** Cita tipa akumulatoru lietošana var izraisīt iekārtas un/vai akumulatora aizdegšanos.
- ▶ **Laikā, kad akumulators ir atvienots no iekārtas, nepieļaujiet tā kontaktu saskaršanos ar saspaudēm, monētām, atslēgām, naglām, skrūvēm vai citiem nelieliem metāla priekšmetiem, kas varētu izraisīt īssavienojumu.** Ja starp akumulatora kontaktiem rodas īssavienojums, tas var sadegt vai kļūt par ugunsgrēka cēloni.
- ▶ **Nepareizi lietojot akumulatoru, no tā var izplūst šķidrums. Nepieļaujiet tā nokļūšanu uz ādas. Ja tas tomēr nejaūsi ir noticis, noskalojiet ar ūdeni. Ja šķidrums iekļūst acīs, izskalojiet acis un nekavējoties vērsieties pie ārsta.** No akumulatora izplūdušais šķidrums var izraisīt ādas kairinājumu vai apdegumus.
- ▶ **Nelietojiet bojātus vai modificētus akumulatorus.** Bojāti vai modificēti akumulatori var radīt neparedzamas situācijas un izraisīt ugunsgrēku, eksploziju vai traumas.
- ▶ **Nepakļaujiet akumulatoru uguns vai augstas temperatūras iedarbībai.** Uguns vai temperatūra virs 130 °C (265 °F) var izraisīt eksploziju.
- ▶ **Ievērojiet norādījumus par akumulatora lādēšanu un nekad nelādējiet akumulatoru vai ar akumulatoru darbināmo iekārtu ārpus lietošanas instrukcijā norādītā temperatūras diapazona.** Nepareiza lādēšana vai pieļaujamā temperatūras diapazona pārsniegšana var sabojāt akumulatoru un palielināt aizdegšanās risku.

#### **Serviss**

- ▶ **Uzdodiet elektroiekārtas remontu veikt tikai kvalificētam personālam, kas izmanto vienīgi oriģinālās rezerves daļas.** Tikai tā ir iespējams saglabāt iekārtas funkcionālo drošību.
- ▶ **Nekādā gadījumā neveiciet bojātu akumulatoru apkopi.** Jebkāds akumulatoru apkopes darbus drīkst veikt tikai ražotājs vai atbilstīgi pilnvarots klientu apkalpošanas dienests.

## **2.2 Drošības norādījumi darbam ar urbjmašīnām**

### **Drošības norādījumi visiem darbiem**

- ▶ **Lietojiet papildu rokturi.** Kontroles zudums var kļūt par cēloni traumām.
- ▶ **Ja darba laikā pastāv iespēja, ka elektroiekārtā nostiprinātais instruments vai skrūves var nonākt saskarē ar apslēptiem elektriskajiem vadiem, vienmēr satveriet iekārtu aiz izolētajām rokturu virsmām.** Saskaroties ar spriegumam pieslēgtiem vadiem, spriegums tiek novadīts uz iekārtas metāla daļām, radot elektrošoka risku.

### **Drošības norādījumi darbam ar gariem urbjiem**

- ▶ **Nekādā gadījumā nestrādājiet ar lielāku rotācijas ātrumu, kas pārsniedz attiecīgajam urbim pieļaujamo maksimālo apgriezīenu skaitu.** Lielāka rotācijas ātruma gadījumā urbis, griežoties bez saskares ar apstrādājamo materiālu, var viegli saliekties un izraisīt traumas.



- ▶ **Vienmēr sāciet urbšanas procesu ar mazāku apgriezību skaitu un tikai tad, kad urbis atrodas saskarē ar apstrādājamo materiālu.** Lielāka rotācijas ātruma gadījumā urbis, griežoties bez saskares ar apstrādājamo materiālu, var viegli saliekties un izraisīt traumas.
- ▶ **Nespiediet urbi ar pārāk lielu spēku un raugieties, lai spiediens tiktu izdarīts tikai urbjā aksiālajā virzienā.** Urbji var viegli saliekties un salūzt vai izraisīt kontroles zudumu un traumas.

### 2.3 Papildu drošības norādījumi par skrūvēšanas iekārtu

- ▶ Lietojiet izstrādājumu un tā papildaprīkojumu tikai tad, ja tas ir nevainojamā stāvoklī.
- ▶ Nekādā gadījumā nemēģiniet ietekmēt izstrādājuma vai tā papildaprīkojuma funkcijas vai to pārveidot.
- ▶ Pirms darba sākšanas pārbaudiet, vai darba zonā neatrodas neseģti elektrības vadi, gāzes vai ūdensapgādes caurules. Iekārtas ārējās metāla daļas var izraisīt elektriskās strāvas triecienu vai izraisīt eksploziju, ja darba laikā tiek bojāti elektriskie vadi, gāzes vai ūdens caurules.
- ▶ Putekļi, kas rodas slīpēšanas, griešanas un urbšanas laikā, var saturēt bīstamas ķīmikālijas. Daži piemēri: svins vai krāsas uz svina bāzes; ķieģeļi, betons un citi mūra materiāli, dabīgais akmens un citi silikātus saturoši produkti; noteiktu veidu koksne, piemēram, skābardis, ozols un ķīmiska apstrādāta koksne; azbests vai azbestu saturoši materiāli. Nosakiet ekspozīcijas līmeni, kam pakļauts iekārtas lietotājs un tuvumā esošās personas, vadoties pēc apstrādājamo materiālu bīstamības kategorijas. Veiciet nepieciešamos pasākumus, lai ekspozīcija nesasniegtu kaitīgu līmeni, piemēram, lietojiet putekļu nosūkšanas sistēmu vai piemērotus elpceļu aizsardzības līdzekļus. Vispārīgie ekspozīcijas ierobežošanas pasākumi ir šādi:
  - ▶ darbs labi vēdināmās vietās,
  - ▶ izvairīšanās no ilgstošas saskares ar putekļiem,
  - ▶ putekļu novirzīšana projām no sejas un ķermeņa,
  - ▶ aizsargapgērba valkāšana un savārtītā apģērba mazgāšana ar ūdeni un ziepēm.
- ▶ Traumu risks, ko rada kritīsi instrumenti un/vai piederumi. Pirms darba sākšanas pārbaudiet, vai akumulators un uzmontētais papildaprīkojums ir kārtīgi nofiksēti.
- ▶ Nelietojiet neasus uzgaļus.
- ▶ Lietojot lielus un smagus maināmos instrumentus, darbiniet iekārtu tikai ar pirmo pārnēsājumu. Pretējā gadījumā pastāv risks, ka izslēgšanās brīdī radīsies iekārtas bojājumi vai nelabvēlīgos apstākļos atvērsies urbjā patrona.
- ▶ Lietojiet kopā ar iekārtu piegādātos papildu rokturus. Kontroles zudums var kļūt par cēloni traumām. Pārlecieties, ka papildu rokturis ir droši nofiksēts un stingri piemontēts.
- ▶ Ieslēdziet izstrādājumu tikai tad, kad tas ir novietots darba pozīcijā.
- ▶ Nostipriniet apstrādājamo priekšmetu. Apstrādājamā priekšmeta nostiprināšanai izmantojiet skrūvspīles vai citas fiksācijas ierīces. Šādi tas būs drošāk un stabilāk novietots nekā tad, ja to turēsiet ar roku, turklāt abas rokas būs brīvas iekārtas vadīšanai.
- ▶ Vienmēr stingri turiet iekārtu ar abām rokām aiz šim nolūkam paredzētajiem rokturiem. Raugieties, lai rokturi vienmēr būtu sausi un tīri.
- ▶ Vienmēr raugieties, lai nebūtu nosprostotas ventilācijas atveres. Ventilācijas atveru nosprostošanās var izraisīt apdegumus!
- ▶ Izvairieties no saskares ar rotējošām daļām. Traumu risks!
- ▶ Izstrādājuma lietošanas laikā valkājiet acu aizsarglīdzekļus, aizsargķiveri, dzirdes aizsarglīdzekļus un piemērotus elpceļu aizsarglīdzekļus.
- ▶ Valkājiet aizsargbrilles vai masku. Materiāla šķembas var savainot ķermeni un acis.
- ▶ Neskatieties tieši izstrādājuma apgaismojumā (LED) un neversiet to pret citu cilvēku seju. Pastāv apžilbināšanas risks.
- ▶ Biežāk pārtrauciet darbu un izpildiet pirkstu vingrinājumus, kas uzlabo asinsriti. Ilgstoša darba gadījumā spēcīga vibrācija var radīt traucējumus pirkstu, roku vai plaukstu locītavu asinsvadu un nervu sistēmas funkcijās.
- ▶ Pirms novietot izstrādājumu, nogaidiet, līdz pilnībā apstājas tā kustība.
- ▶ Instrumenta nomaiņas laikā valkājiet aizsargcimdus. Saskaņā ar maināmo instrumentu var izraisīt grieztas traumas un apdegumus.

### 2.4 Akumulatoru pareiza lietošana un apkope

- ▶ **Ievērojiet turpmāk izklāstītos drošības norādījumus, lai litija jonu akumulatoru lietošana neradītu apdraudējumu.** Norādījumu neievērošana var izraisīt ādas kairinājumus, smagas korozīvas traumas, ķīmiskos apdegumus, ugunsgrēku vai eksploziju.
- ▶ Lietojiet akumulatorus tikai tad, ja tie ir nevainojamā tehniskajā stāvoklī.



- ▶ Rīkojieties ar akumulatoriem uzmanīgi, lai pasargātu tos no bojājumiem un nepieļautu veselībai ļoti kaitīgu šķidrumu izplūdi!
- ▶ Nekādā gadījumā nedrīkst veikt akumulatoru pārveidi vai citas neatļautas manipulācijas!
- ▶ Akumulatorus nedrīkst izjaukt, saspīest, sakarsēt virs 80 °C (176 °F) vai sadedzināt.
- ▶ Nelietojiet un nemēģiniet uzlādēt akumulatorus, kas bijuši pakļauti triecieniem vai ir bojāti citā veidā. Regulāri pārbaudiet, vai akumulatoriem nav konstatējamas bojājumu pazīmes.
- ▶ Nekādā gadījumā nelietojiet atjaunotus vai remontētus akumulatorus.
- ▶ Nekādā gadījumā nelietojiet akumulatoru vai ar akumulatoru darbināmu elektroiekārtu kā instrumentu šīšanai.
- ▶ Nekādā gadījumā nepakļaujiet akumulatorus tiešiem saules stariem, augstai temperatūrai, dzirkstelēm vai atklātai liesmai. Tas var izraisīt eksploziju.
- ▶ Nepieskarieties bateriju poliem ar pirkstiem vai instrumentiem un nepieļaujiet, ka tie nonāk saskarē ar rotaslietām vai citiem priekšmetiem, kam piemīt elektriskā vadītspēja. Tas var izraisīt akumulatoru bojājumus, kā arī materiālu kaitējumu un traumas.
- ▶ Sargājiet akumulatorus no lietus un mitruma un šķidrumiem. Mitruma iekļūšana var izraisīt īssavienojumu, elektrisko triecienu, apdegumus, ugunsgrēku un eksploziju.
- ▶ Lietojiet kopā ar akumulatoru tikai tā tipam paredzētos lādētājus un elektroiekārtas. Ievērojiet attiecīgo lietošanas instrukciju norādījumus.
- ▶ Nelietojiet un neuzglabājiet akumulatoru sprādzienbīstamā vidē.
- ▶ Ja akumulators kļūst pārāk karsts, iespējams, ka tas ir bojāts. Novietojiet akumulatoru labi pārredzamā, ugunsdrošā vietā, pietiekamā atstatumā no degošiem materiāliem. Ļaujiet akumulatoram atdzist. Ja pēc stundas akumulators joprojām ir tik karsts, ka to ir grūti satvert, tas nozīmē, ka tas ir bojāts. Vērsieties **Hilti** servisā vai izlasiet dokumentu "Norādījumi par **Hilti** litija jonu akumulatoru drošību un lietošanu".

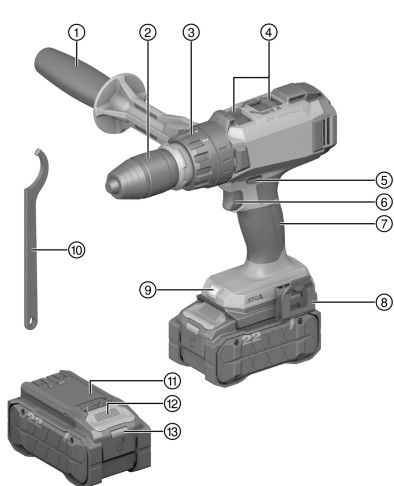


Ievērojiet īpašos norādījumus, kas attiecas uz litija jonu akumulatoru transportēšanu, uzglabāšanu un lietošanu.

Izlasiet norādījumus par **Hilti** litija jonu akumulatoru drošību un lietošanu, kuriem jūs varat piekļūt, noskenējot kvadrāt kodu, kas apzīmēts ar simbolu

### 3 Apraksts

#### 3.1 Izstrādājuma pārskats



- ① Sānu rokturis
- ② Ātrās fiksācijas patrona
- ③ Griezes momenta iestatīšana
- ④ Pāmesumu pārslēdzējs
- ⑤ Labā / kreisā rotācijas virziena pārslēdzējs ar ieslēgšanas bloķēšanu
- ⑥ Vadības slēdzis (ar elektronisku rotācijas ātruma regulatoru)
- ⑦ Rokturis
- ⑧ Jostas āķis (opcija)
- ⑨ Darba zonas apgaismojums
- ⑩ Āķatslēga
- ⑪ Akumulators
- ⑫ Akumulatora atbloķēšanas taustiņš
- ⑬ Akumulatora statusa indikācija

#### 3.2 Nosacījumiem atbilstīga lietošana

Aprakstītais izstrādājums ir manuāli vadāma, ar akumulatoru darbināma urbmašīna / skrūvēšanas iekārta. Tā ir paredzēta skrūvju ieskrūvēšanai un izskrūvēšanai, kā arī urbšanai metālā, kokā un plastmasā.



- Lietojiet kopā ar šo izstrādājumu tikai sērijas B 22 **Hilti** litija jonu akumulatorus Nuron. Lai nodrošinātu optimālu darbības efektivitāti, **Hilti** iesaka lietot kopā ar šo izstrādājumu šajā tabulā norādītos akumulatorus.
- Lietojiet šo akumulatoru uzlādēšanai tikai šajā tabulā norādīto sēriju **Hilti** lādētājus.

### 3.3 Piegādes komplektācija

Skrūvēšanas iekārta / urbmašīna, sānu rokturis, ākatslēga, lietošanas instrukcija

Citus šim izstrādājumam izmantojamus sistēmas produktus meklējiet **Hilti Store** vai tīmekļvietnē: [www.hilti.group](http://www.hilti.group)

### 3.4 Litija jonu akumulatora indikācija

**Hilti** litija jonu akumulatoru Nuron indikācija var informēt par akumulatora uzlādes līmeni, kļūmēm un stāvokli.

#### 3.4.1 Uzlādes līmeņa indikācija un kļūmes paziņojumi

##### BRĪDINĀJUMS!

**Traumu risks akumulatora nokrišanas gadījumā!**

- ▶ Ja akumulators ir ievietots un tiek nospiests atbloķēšanas taustiņš, nodrošiniet, lai akumulators atkal tiktu kārtīgi nofiksēts izstrādājumā.

Lai redzētu kādu no turpmāk aprakstītajām indikācijas veidiem, īsi nospiediet akumulatora atbloķēšanas taustiņu.

Uzlādes līmeņa un varbūtējo traucējumu indikācija ir redzama arī pastāvīgi, kamēr izstrādājums ir ieslēgts.

Statuss	Nozīme
Četras (4) LED konstanti deg zaļā krāsā	Uzlādes līmenis: no 100 % līdz 71 %
Trīs (3) LED konstanti deg zaļā krāsā	Uzlādes līmenis: no 70 % līdz 51 %
Divas (2) LED konstanti deg zaļā krāsā	Uzlādes līmenis: no 50 % līdz 26 %
(1) LED konstanti deg zaļā krāsā	Uzlādes līmenis: no 25 % līdz 10 %
Viena (1) LED lēni mirgo zaļā krāsā	Uzlādes līmenis: < 10 %
(1) LED ātri mirgo zaļā krāsā	Litija jonu akumulators ir pilnībā izlādējies. Uzlādējiet akumulatoru. Ja LED pēc akumulatora uzlādes joprojām ātri mirgo, vērsieties <b>Hilti</b> servisā.
(1) LED ātri mirgo dzeltenā krāsā	Litija jonu akumulators vai tam pievienotais izstrādājums ir pārslēgots, pārāk karsts vai pārāk auksts vai ir radusies cita kļūme. Nodrošiniet, lai izstrādājums vai akumulators būtu ieteicamajā darba temperatūrā, un lietojiet izstrādājumu tā, lai tas netiktu pārslēgots. Ja indikācija nepazūd, vērsieties <b>Hilti</b> servisā.
Viena (1) LED konstanti deg dzeltenā krāsā	Litija jonu akumulators un ar to savienotais izstrādājums nav savā starpā saderīgi. Lūdzu, vērsieties <b>Hilti</b> servisā.
(1) LED ātri mirgo sarkanā krāsā	Litija jonu akumulators ir bloķēts un nav lietojams. Lūdzu, vērsieties <b>Hilti</b> servisā.

#### 3.4.2 Akumulatora stāvokļa indikācijas

Lai apskatītu akumulatora stāvokļa indikāciju, turiet atbloķēšanas taustiņu nospiestu ilgāk nekā 3 sekundes. Sistēma konstatē, ka potenciālu baterijas kļūmi, ko var izraisīt neatbilstīga apiešanās, piemēram, kritiens, saduršana, ārēja karstuma iedarbība utt.

Statuss	Nozīme
Visas LED deg kā skrejošā gaisma, pēc tam viena (1) LED konstanti deg zaļā krāsā.	Akumulatoru var turpināt lietot.



Stass	Nozīme
Visas LED deg kā skrejošā gaisma, pēc tam viena (1) LED konstanti deg dzeltenā krāsā.	Akumulatora stāvokļa informācijas nolasišanu neizdevās pabeigt. Atkārtojiet procesu vai vērsieties <b>Hilti</b> servisā.
Visas LED deg kā skrejošā gaisma, pēc tam viena (1) LED konstanti deg sarkanā krāsā.	Ja pievienoto izstrādājumu var turpināt lietot, atlikusi akumulatora kapacitāte ir mazāka nekā 50 %. Ja pievienoto izstrādājumu vairs nevar lietot, akumulators ir savu laiku nokalpojis un jānomaina pret citu. Lūdzu, vērsieties <b>Hilti</b> servisā.

#### 4 Urbjmašīna / skrūvēšanas iekārta

Nominālais spriegums	21,6 V	
Izstrādājuma paudze	02	
Svars atbilstīgi EPTA-Procedure 01 bez akumulatora	2,2 kg	
Apgriezienu skaits	<b>1. pārnese</b>	0 apgr./min ... 365 apgr./min
	<b>2. pārnese</b>	0 apgr./min ... 625 apgr./min
	<b>3. pārnese</b>	0 apgr./min ... 1 440 apgr./min
	<b>4. pārnese</b>	0 apgr./min ... 2 460 apgr./min
Griezes momenta noregulēšana (15 pakāpes)	1,5 Nm ... 12 Nm	
Urbja Ø (mīkstai koksnei)	1,5 mm ... 32 mm	
Urbja Ø (cietai koksnei)	1,5 mm ... 20 mm	
Urbja Ø (metālam)	1,5 mm ... 20 mm	
Apkārtējā temperatūra darbības laikā	-17 °C ... 60 °C	
Uzglabāšanas temperatūra	-20 °C ... 70 °C	

##### 4.1 Akumulators

Akumulatora darba spriegums	21,6 V
Akumulatora svars	Skat. nodaļu "Paredzētajam mērķim atbilstošs lietojums"
Apkārtējā temperatūra darbības laikā	-17 °C ... 60 °C
Uzglabāšanas temperatūra	-20 °C ... 40 °C
Akumulatora temperatūra uzlādes sākumā	-10 °C ... 45 °C

##### 4.2 Informācija par troksni un svārstībām

Šajās instrukcijās norādītie lielumi, kas raksturo skaņas spiedienu un vibrāciju, ir noteikti ar standartizētas mērījumu metodes palīdzību, un tos var izmantot elektroiekārtu savstarpējai salīdzināšanai. Tos var izmantot arī trokšņa un vibrācijas iedarbības pagaidu novērtējumam.

Norādītie parametri attiecas uz elektroiekārtas galvenajiem lietošanas veidiem. Taču, ja elektroiekārta tiek izmantota citos nolūkos, ar citiem maināmajiem instrumentiem vai netiek nodrošināta pietiekama tās apkope, parametri var atšķirties no norādītajiem. Tas var ievērojami palielināt trokšņa un vibrācijas iedarbību visā darba laikā.

Lai precīzi novērtētu iedarbību, jāņem vērā arī laiks, cik ilgi elektroiekārta ir izslēgta vai ir ieslēgta, taču faktiski netiek darbināta. Tas var būtiski samazināt iedarbību kopējā darba laikā.

Jāparedz papildu drošības pasākumi, lai aizsargātu iekārtas lietotāju pret trokšņa un/vai vibrācijas iedarbību, piemēram, elektroiekārtas un maināmo instrumentu apkope, roku turēšana siltumā, darba procesu organizācija.





Sīkāku informāciju par šeit piemērotajām **EN 62841** standartu versijām var atrast Atbilstības deklarācijas attēlā 534.

### Informācija par troksni

Skaņas jaudas līmenis ( $L_{WA}$ )	86 dB(A)
Skaņas jaudas līmeņa pīelaide ( $K_{WA}$ )	5 dB(A)
Skaņas spiediena līmenis ( $L_{pA}$ )	78 dB(A)
Skaņas spiediena līmeņa pīelaide ( $K_{pA}$ )	5 dB(A)

### Kopējie vibrācijas rādītāji

Urbšana metālā ( $a_{n,d}$ )	<b>B 22-85</b>	1,6 m/s <sup>2</sup>
	<b>B 22-110</b>	1,5 m/s <sup>2</sup>
Pīelaide urbšanai metālā (K)		1,5 m/s <sup>2</sup>

## 5 Sagatavošanās darbam



### BRĪDINĀJUMS!

#### Traumu risks saistībā ar nejašu iedarbināšanu!

- ▶ Pirms akumulatora ievietošanas pārliecinieties, ka attiecīgais izstrādājums ir izslēgts.
- ▶ Pirms iekārtas iestatīšanas vai piederumu nomaiņas izņemiet no iekārtas akumulatoru.

Ievērojiet drošības norādījumus un brīdinājumus, kas atrodami šajā dokumentācijā un uz izstrādājuma.

### 5.1 Akumulatora uzlādēšana

1. Pirms uzlādes sākšanas izlasiet lādētāja lietošanas instrukciju.
2. Raugieties, lai akumulatora un lādētāja kontaktu virsmas ir tīras un sausas.
3. Veiciet akumulatora uzlādi atbilstīgā lādētāja. 192

### 5.2 Akumulatora ievietošana



### BRĪDINĀJUMS!

#### Traumu risks īssavienojuma vai akumulatora nokrišanas gadījumā!

- ▶ Pirms akumulatora ievietošanas pārliecinieties, ka uz akumulatora un izstrādājuma kontaktiem neatrodas nekādi svešķermeņi.
- ▶ Pārbaudiet, vai akumulators ir droši nofiksēts.

1. Pirms pirmās lietošanas pilnībā uzlādējiet akumulatoru.
2. Iebīdīet akumulatoru izstrādājumā, līdz tas dzirdami nofiksējas.
3. Pārbaudiet, vai akumulators ir droši nofiksēts.

### 5.3 Akumulatora izņemšana

1. Nospiediet akumulatora atbloķēšanas taustiņu.
2. Izvelciet akumulatoru no iekārtas.

### 5.4 Sānu roktura montāža

1. Pagrieziet rokturi, lai atbrīvotu sānu roktura turētāju (fiksācijas lenti). No priekšpuses uzbīdīet turētāju (fiksācijas lenti) pāri ātrās fiksācijas patronai līdz tam paredzētajai rievai.
2. Novietojiet sānu rokturi nepieciešamajā pozīcijā.
3. Pagrieziet rokturi, lai nosprīgotu sānu roktura turētāju (fiksācijas lenti).

### 5.5 Maināmā instrumenta ievietošana

1. Pārbaudiet, vai maināmā instrumenta nofiksējamais gals ir tīrs. Vajadzības gadījumā instrumenta nostiprināmais gals jānotīra.
2. Atveriet ātrās fiksācijas patronu.



3. Iebīdiēt maināmo instrumentu ātrās fiksācijas patronā un pagrieziet ātrās fiksācijas patronu, līdz ir sadzirdams vairākkārtējs mehānisks klikšķis.
4. Pārbaudiet maināmā instrumenta fiksāciju.

## 5.6 Maināmā instrumenta izņemšana

1. Atveriet ātrās fiksācijas patronu.
  - ▶ Ja patronu nav iespējams atvērt, lietojiet kā palīg līdzekli komplektā iekļauto āķatslēgu.
2. Izvelciet maināmo instrumentu no ātrās fiksācijas patronas.

## 5.7 Nodrošinājums pret kritienu

### BRĪDINĀJUMS!

**Traumu risks** instrumenta un/vai papildaprīkojuma nokrišanas gadījumā!

- ▶ Lietojiet tikai jūsu izstrādājumam ieteikto **Hilti** instrumentu drošības virvi.
- ▶ Pirms katras lietošanas pārbaudiet, vai nav bojāts instrumentu drošības virves stiprinājuma punkts.
- ▶ Nenostipriniet instrumentu drošības virves pie jostas āķa. Nelietojiet jostas āķi izstrādājuma pacelšanai.

---

 Ievērojiet jūsu valstī spēkā esošos noteikumus par darbu augstumā.

---

Aizsardzībai pret kritieniem lietojiet kopā ar šo izstrādājumu tikai **Hilti** pretnokrišanas aprīkojumu #2293133 apvienojumā ar **Hilti** instrumentu drošības virvi #2261970.

- ▶ Nostipriniet pretnokrišanas aprīkojumu papildaprīkojumam paredzētajās montāžas atverēs. Pārbaudiet, vai fiksācija ir droša.
- ▶ Nostipriniet vienu instrumentu drošības virves karabīnes āķi pie pretnokrišanas aprīkojuma un otru karabīnes āķi – pie nesošas konstrukcijas. Pārbaudiet, vai abi karabīnes āķi ir nofiksēti droši.

---

 Ievērojiet **Hilti** pretnokrišanas aprīkojuma un **Hilti** instrumentu drošības virves lietošanas instrukcijas.

---

## 6 Lietošana

Ievērojiet drošības norādījumus un brīdinājumus, kas atrodami šajā dokumentācijā un uz izstrādājuma.

### 6.1 Pārnesuma izvēle

- ▶ Izvēlieties pārnesumu.
  - ▶ Pārnesumus iespējams pārslēgt tikai tad, kad iekārtas motors ir apstādināts.


### 6.2 Labā / kreisā rotācijas virziena pārslēgšana

- ▶ Pārslēdziet labā / kreisā rotācijas virziena pārslēdzēju atbilstīgi nepieciešamajam rotācijas virzienam.
  - ▶ Iekšējās aizsardzības mehānisms izslēdz iespēju pārslēgt rotācijas virzienu motora darbības laikā. Vidējā pozīcijā ir bloķēts vadības slēdzis (ieslēgšanas bloķēšana).

### 6.3 Ieslēgšana

- ▶ Nospiediet vadības slēdzi.
  - ▶ Rotācijas ātrums atkarībā no piespiešanas spēka tiek bez fiksētām pakāpēm iestatīts līdz maksimālajam apgriezīenu skaitam.

### 6.4 Urbšana

1. Pagrieziet griezes momenta iestatīšanas gredzenu pretī simbolam .
2. Iestatiet labā / kreisā rotācijas virziena pārslēdzēju uz labo rotācijas virzienu.

### 6.5 Skrūvēšana

1. Ar griezes momenta iestatīšanas gredzenu iestatiet nepieciešamo griezes momentu.
2. Iestatiet labā / kreisā rotācijas virziena pārslēdzēju atbilstīgi nepieciešamajam rotācijas virzienam.





## 6.6 Izslēgšana

- ▶ Atlaidiet vadības slēdzi.

## 7 Apkope un uzturēšana

### BRĪDINĀJUMS!

#### Trauma risks ievietota akumulatora gadījumā !

- ▶ Pirms jebkādiem apkopes un tehniskā stāvokļa uzturēšanas darbiem vienmēr izņemiet akumulatoru!

#### Izstrādājuma kopšana

- Uzmanīgi notīriet pielipušos netīrumus.
- Ja izstrādājumam ir ventilācijas atveres, uzmanīgi iztīriet tās ar sausu, mīkstu birstīti.
- Notīriet korpusa virsmas tikai ar nedaudz samitrinātu drāniņu.
- Izstrādājuma kontaktu tīrīšanai lietojiet tīru un sausu drāniņu.

#### Litija jonu akumulatoru apkope

- Nekādā gadījumā nelietojiet akumulatoru ar nosprostotām ventilācijas atverēm. Uzmanīgi iztīriet ventilācijas atveres ar sausu, mīkstu birstīti.
- Nepakļaujiet akumulatoru nevajadzīgai putekļu vai netīrumu ietekmei. Nekādā gadījumā nepakļaujiet akumulatoru spēcīgam mitrumam (piemēram, nemērciet to ūdenī un neatstājiet lietū).  
Ja akumulators ir samircis, rīkojieties ar to tāpat, kā jūs rīkotos ar bojātu akumulatoru. Ievietojiet to izolētā nedegoša materiāla tvertnē un vērsieties **Hilti** servisā.
- Raugieties, lai akumulators nebūtu savārtīts ar nepiederīgu eļļu un smērvielām. Raugieties, lai uz akumulatora nevajadzīgi neuzkrātos putekļi un netīrumi. Notīriet akumulatoru ar sausu, mīkstu birstīti vai tīru un sausu drāniņu.  
Nepieskarieties akumulatora kontaktiem un neattīriet kontaktus no rūpnīcā uzklātās smērvielas.
- Notīriet korpusa virsmas tikai ar nedaudz samitrinātu drāniņu.

#### Uzturēšana

### BRĪDINĀJUMS!

**Elektrošoka risks!** Neprofesionāli veikts elektrisko daļu remonts var kļūt par cēloni smagām traumām un apdegumiem.

- ▶ Elektrisko daļu labošanu var veikt tikai elektrības nozares speciālisti .
- Regulāri pārbaudiet visas redzamās daļas, lai pārliecinātos, ka tās nav bojātas un funkcionē nevainojami.
- Nelietojiet izstrādājumu, ja tam ir radušies bojājumi un/vai funkciju traucējumi. Nekavējoties nododiet izstrādājumu **Hilti** servisā remonta veikšanai.
- Pēc apkopes un remonta darbiem piemontējiet vietā visas aizsargierīces un pārbaudiet, vai tās darbojas nevainojami.

Lai izstrādājuma lietošana būtu droša, izmantojiet tikai oriģinālās rezerves daļas, patēriņa materiālus un piederumus. Rezerves daļas, patēriņa materiālus un piederumus, kuru lietošanu kopā ar šo izstrādājumu akceptē **Hilti**, var atrast **Hilti Store** vai tīmekļvietnē: [www.hilti.group](http://www.hilti.group)

## 8 Transportēšana un uzglabāšana

### Ar akumulatoru darbināmu iekārtu un akumulatoru transportēšana

### IEVĒROT PIESARDZĪBU!

#### Nekontrolēta iedarbošanās transportēšanas laikā !

- ▶ Pirms iekārtu transportēšanas vienmēr izņemiet no tām akumulatorus!
- ▶ Izņemiet akumulatoru / akumulatorus.
- ▶ Nekādā gadījumā netransportējiet akumulatorus nenostiprinātā veidā, sabērtus kaudzē. Transportēšanas laikā akumulatori jāsaņem no triecieniem un vibrācijas, kā arī jāizolē no jebkādiem materiāliem, kam piemīt elektriskā vadītspēja, un citiem akumulatoriem, lai nepieļautu to nonākšanu saskarē ar citu bateriju kontaktiem un īssavienojuma rašanos. **Ievērojiet vietējos noteikumus par akumulatoru transportēšanu.**
- ▶ Akumulatorus nedrīkst sūtīt pa pastu. Ja vēlaties nosūtīt nebojātus akumulatorus, vērsieties sūtījumu piegādes uzņēmumā.



- Pirms katras lietošanas, kā arī pēc ilgākas transportēšanas pārbaudiet, vai izstrādājums un akumulatori nav bojāti.

## Ar akumulatoru darbināmu iekārtu un akumulatoru uzglabāšana

### BRĪDINĀJUMS!

#### Neparedzami bojājumi bojātu vai izplūdušu akumulatoru dēļ !

- Pirms iekārtu novietošanas glabāšanā vienmēr izņemiet no tām akumulatorus!
- Glabājiet izstrādājumu un akumulatorus vēsā un sausā vietā. Ievērojiet temperatūras robežvērtības, kas norādītas tehnisko parametru sadaļā. 194
- Neglabājiet akumulatorus uz lādētāja. Pēc uzlādes procesa vienmēr noņemiet akumulatoru no lādētāja.
- Nekad neglabājiet akumulatorus saulē, uz siltuma avotiem vai aiz stikla.
- Glabājiet izstrādājumu un akumulatorus tā, lai tiem nevarētu piekļūt bērni un nepiederošas personas.
- Pirms katras lietošanas, kā arī pēc ilgākas uzglabāšanas pārbaudiet, vai izstrādājums un akumulatori nav bojāti.

## 9 Traucējumu novēršana

Traucējumu gadījumā ņemiet vērā akumulatora statusa indikāciju. Skat. nodaļu **Litija jonu akumulatora indikācija**.

Ja izstrādājuma darbībā radušies traucējumi, kas nav uzskaitīti šajā tabulā vai ko jums neizdodas novērst saviem spēkiem, lūdzu, meklējiet palīdzību mūsu **Hilti** servisā.

Traucējums	Iespējamais iemesls	Risinājums
Iekārta nedarbojas.	Akumulators nav pilnībā iebidīts.	► Nofiksējiet akumulatoru ar sadzirdamu klikšķi.
	Akumulators ir izlādējies.	► Nomainiet akumulatoru un uzlādējiet tukšo akumulatoru.
Akumulatora LED indikācijas nav.	Akumulators ir bojāts.	► Vērsieties <b>Hilti</b> servisā.
Ieslēgšanas / izslēgšanas slēdži nav iespējams nospiegt, respektīvi, tas ir nobloķēts.	Labā / kreisā rotācijas virziena pārslēdzējs atrodas vidējā pozīcijā.	► Pārvietojiet labā / kreisā rotācijas virziena pārslēdzēju pa labi vai pa kreisi.
Akumulators izlādējas ātrāk nekā parasti.	Ļoti zema apkārtējā temperatūra.	► Ļaujiet akumulatoram pamazām sasilt līdz istabas temperatūrai.
Akumulators nenofiksējas ar sadzirdamu klikšķi.	Netīri akumulatora fiksācijas izciļņi.	► Notīriet fiksācijas izciļņus un nofiksējiet akumulatoru darba pozīcijā.
Izstrādājums vai akumulators spēcīgi sakarst.	Elektriskas problēmas.	► Nekavējoties izslēdziet izstrādājumu, izņemiet no tā akumulatoru, vērojiet to, ļaujiet tam atdzist un vērsieties <b>Hilti</b> servisā.
	Izstrādājums ir pārslogots (pārsniegtas ekspluatācijas robežas).	► Pirms jebkādiem darbiem ņemiet vērā jūsu iekārtas jaudas parametrus. Skat. sadaļu "Tehniskie parametri".




## 10 Nokalpojušo iekārtu utilizācija

### BRĪDINĀJUMS!

**Traumu risks neatbilstīgas utilizācijas gadījumā!** Veselības apdraudējums, izplūstot kaitīgām gāzēm un šķidrumiem.

- ▶ Bojātus akumulatorus nav atļauts nosūtīt!
- ▶ Lai nepieļautu īssavienojumus, nosedziet pieslēguma kontaktus ar materiālu, kam nepiemīt elektriskā vadītspēja.
- ▶ Utilizējiet akumulatorus tā, lai tiem nevarētu piekļūt bērni.
- ▶ Nododiet akumulatoru utilizācijai jūs apkalpojošajā **Hilti Store** vai vērsieties pie kompetentā atkritumu apsaimniekošanas uzņēmuma.

 **Hilti** izstrādājumu izgatavošanā tiek izmantoti galvenokārt otrreiz pārstrādājami materiāli. Priekšnosacījums otrreizējai pārstrādei ir atbilstoša materiālu šķirošana. Daudzās valstīs **Hilti** pieņem nolietotās iekārtas otrreizējai pārstrādei. Lai saņemtu vairāk informācijas, vērsieties **Hilti** servisā vai pie sava pārdošanas konsultanta.



- ▶ Neizmetiet elektroiekārtas, elektroniskas ierīces un akumulatorus sadzīves atkritumos!

## 11 Ražotāja garantija

- ▶ Ar jautājumiem par garantijas nosacījumiem, lūdzu, vērsieties pie vietējā **Hilti** partnera.

## 12 Papildu informācija

Papildaprīkojumu, sistēmas produktus un sīkāku informāciju par jūsu izstrādājumu var atrast **šeit**.





China RoHS II

Declaration of Conformity

Proposal corded

Part Name	Hazardous Substances					
	Lead (Pb)	Mercury (Hg)	Cadmium (Cd)	Hexavalent Chromium (Cr(VI))	Poly-brominated biphenyls (PBB)	poly-brominated diphenyl ether (PBDE)
Electronics (PCB, switch, wiring)	X	O	X	O	O	
Motor	O	O	O	O	O	
Power cord	O	O	O	O	O	
Fastener elements	O	O	O	O	O	
Metal parts	X	O	O	O	O	
Power supplies	O	O	O	O	O	
Brass parts	X	O	O	O	O	
Aluminium parts	X	O	O	O	O	
Battery	O	O	O	O	O	
Battery charger	X	O	O	O	O	

O: Indicates that said hazardous substance contained in all of the homogeneous materials for this part is below the limit requirement of GB/T 26572

X: Indicates that said hazardous substance contained in at least one of the homogenous materials used for this part is above the limit requirement of GB/T 26572 but corresponds to the exemption

Šī tabula attiecas uz Ķīnas tirgu.

### 13 Hilti litija jonu akumulatori

#### Norādījumi par drošību un lietošanu

Šajā dokumentācijā ar jēdzienu "akumulators" tiek apzīmēti daudzreiz uzlādējami Hilti litija jonu akumulatori, kas sastāv no vairākiem litija jonu elementiem. Tie ir paredzēti Hilti elektroiekārtām, un tos drīkst lietot tikai kopā ar tām. Izmantojiet tikai oriģinālos **Hilti** akumulatorus!

#### Apraksts

**Hilti** akumulatori ir aprīkoti ar elementu kontroles un elementu aizsardzības sistēmām.

Akumulatorus veidojošie elementi satur enerģiju akumulējošus litija jonu materiālus, kas nodrošina lielu specifisko enerģijas blīvumu. Litija jonu elementi ir pakļauti ļoti nelielam atmiņas efektam, taču ļoti jutīgi reaģē uz spēka iedarbību, pārmērīgu izlādi vai augstu temperatūru.

Izstrādājumus, ko atļauts lietot kopā ar **Hilti** akumulatoriem, jūs atradīsiet **Hilti Store** vai tīmekļvietnē: [www.hilti.group](http://www.hilti.group)

#### Drošība

- ▶ **Ievērojiet turpmāk izklāstītos drošības norādījumus, lai litija jonu akumulatoru lietošana neradītu apdraudējumu.** Norādījumu neievērošana var izraisīt ādas kairinājumu, smagas korozīvas traumas, ķīmiskos apdegumus, ugunsgrēku vai eksploziju.
- ▶ Rīkojieties ar akumulatoriem uzmanīgi, lai pasargātu tos no bojājumiem un nepieļautu veselībai ļoti kaitīgu šķidrums izplūdi!
- ▶ Nekādā gadījumā nedrīkst veikt akumulatoru pārveidi vai citas neatļautas manipulācijas!
- ▶ Akumulatorus nedrīkst izjaukt, saspiest, sakarsēt virs 80 °C vai sadedzināt.
- ▶ Nelietojiet un nemēģiniet uzlādēt akumulatorus, kas bijuši pakļauti triecieniem vai ir bojāti citā veidā. Regulāri pārbaudiet, vai akumulatoriem nav konstatējamas bojājumu pazīmes.
- ▶ Nekādā gadījumā nelietojiet atjaunotus vai remontētus akumulatorus.



- ▶ Nekādā gadījumā nelietojiet akumulatoru vai ar akumulatoru darbināmu elektroiekārtu kā instrumentu sišanai.
- ▶ Nekādā gadījumā nepakļaujiet akumulatorus tiešiem saules stariem, augstai temperatūrai, dzirkstelēm vai atklātai liesmai. Tas var izraisīt eksploziju.
- ▶ Nepieskarieties bateriju poliem ar pirkstiem vai instrumentiem un nepieļaujiet, ka tie nonāk saskarē ar rotaslietām vai citiem priekšmetiem, kam piemīt elektriskā vadītspēja. Tas var izraisīt akumulatoru bojājumus, kā arī materiālu kaitējumu un traumas.
- ▶ Sargājiet akumulatorus no lietus un mitruma un šķidrumiem. Mitruma iekļūšana var izraisīt īssavienojumu, elektrisko triecienu, apdegumus, ugunsgrēku un eksploziju.
- ▶ Lietojiet kopā ar akumulatoru tikai tā tipam paredzētos lādētājus un elektroiekārtas. Ievērojiet attiecīgo lietošanas instrukciju norādījumus.
- ▶ Nelietojiet un neuzglabājiet akumulatoru sprādzienbīstamā vidē.
- ▶ Ja akumulators kļūst pārāk karsts, iespējams, ka tas ir bojāts. Novietojiet akumulatoru labi pārredzamā, ugunsdrošā vietā, pietiekamā atstatumā no degošiem materiāliem. Ļaujiet akumulatoram atdzist. Ja pēc stundas akumulators joprojām ir tik karsts, ka to ir grūti satvert, tas nozīmē, ka tas ir bojāts. Rīkojieties saskaņā ar norādījumiem, kas iekļauti nodaļā **Pasākumi akumulatora aizdegšanās gadījumā**.

#### Rīcība akumulatoru bojājumu gadījumā

- ▶ Ja akumulators ir bojāts, vienmēr jāsazinās ar **Hilti** servisu.
- ▶ Nelietojiet akumulatoru, ja no tā izplūst šķidrums.
- ▶ Ja ir izplūdis šķidrums, nepieļaujiet tā iekļūšanu acīs un/vai nonākšanu tiešā saskarē ar ādu. Darbojoties ar elektrolītu, vienmēr valkājiet aizsargcimdus un acu aizsardzības līdzekļus.
- ▶ Izplūdušā elektrolīta savākšanai lietojiet šim nolūkam paredzētus, sertificētus ķīmiskos tīrīšanas līdzekļus. Ievērojiet vietējos noteikumus par attīrīšanu no elektrolīta.
- ▶ Ievietojiet bojāto akumulatoru nedegoša materiāla tvertnē un nosedziet to ar sausām smiltīm, krīta pulveri (CaCO<sub>3</sub>) vai silīkātu (vermikulītu). Pēc tam hermētiski noslēdziet tvertnes vāku un novietojiet tvertni glabāšanā vietā, kas neatrodas degošu gāzu, šķidrumu vai priekšmetu tuvumā.
- ▶ Nododiet tvertni utilizācijai jūs apkalpojošajā **Hilti Store** vai vērsieties pie kompetentā atkritumu apsaimniekošanas uzņēmuma. **Ievērojiet vietējos noteikumus par bojātu akumulatoru transportēšanu!**

#### Rīcība akumulatoru nedarbošanās gadījumā

- ▶ Pievērsiet uzmanību ar akumulatora lietošanu saistītām novirzēm, piemēram, neatbilstīgai uzlādei vai neparasti ilgam uzlādes laikam, jūtama jaudas samazinājumam, īpatnībām LED indikācijai vai šķidruma izplūdei. Tās liecina par akumulatora iekšēju problēmu.
- ▶ Ja jums šķiet, ka akumulatoram ir radusies iekšēja problēma, sazinieties ar **Hilti** servisu.
- ▶ Ja akumulators nedarbojas, to vairs nav iespējams uzlādēt vai no tā izplūst šķidrums, tas ir jāutilizē. Skat. nodaļu **Apkope un utilizācija**.

#### Pasākumi akumulatora aizdegšanās gadījumā



#### BRĪDINĀJUMS!

**Apdraudējums, ko rada akumulatora aizdegšanās!** Akumulatora degšanas laikā izdalās kaitīgi un sprādzienbīstami šķidrumi un tvaiki, kas var izraisīt korozīvas traumas, apdegumus, ugunsgrēku vai eksploziju.

- ▶ Degoša akumulatora dzēšanas laikā valkājiet individuālo aizsargaprīkojumu.
- ▶ Nodrošiniet pietiekamu ventilāciju, lai veicinātu bīstamo un eksplozīvo tvaiku aizplūšanu.
- ▶ Ja intensīvi izplatās dūmi, nekavējoties atstājiet telpu.
- ▶ Elpceļu kairinājuma gadījumā meklējiet medicīnisko palīdzību.
- ▶ Pirms sākt dzēšanas mēģinājumu, izsauciet ugunsdzēsējus.
- ▶ Ja akumulators ir aizdedzies, dzēšanai lietojiet tikai ūdeni, no iespējami liela attāluma. Pulverveida ugunsdzēsamie līdzekļi un segas litija jonu akumulatoru degšanas gadījumā ir neefektīvi. Apkārtējā ugunsgrēka dzēšanai var izmantot parastos ugunsdzēsības līdzekļus.
- ▶ Nemēģiniet pārvietot lielu daudzumu degošu akumulatoru. Aizvāciet no tuvākās apkārtnes neskartos materiālus, lai tādējādi izolētu degšanas skartos akumulatorus.

#### Gadījumā, ja akumulators neatdzies, dūmo vai deg:

- ▶ ar lāpstas palīdzību paceliet to un iemetiet spainī ar ūdeni. Pateicoties ūdens dzesējošajai iedarbībai, no aizdegšanās tiek pasargāti akumulatora elementi, kas vēl nav sasnieguši kritisko temperatūru.
- ▶ Vismaz uz 24 stundām ievietojiet akumulatoru spainī, līdz tas ir pilnībā atdzisis.
- ▶ Skat. nodaļu **Rīcība akumulatoru bojājumu gadījumā**.

#### Informācija par transportēšanu un uzglabāšanu

- ▶ Apkārtējā temperatūra robežās no -17 °C līdz +60 °C / no 1 °F līdz 140 °F.




- ▶ Uzglabāšanas temperatūra robežās no -20 °C līdz +40 °C / -4 °F līdz 104 °F.
- ▶ Neglabājiet akumulatorus uz lādētāja. Pēc uzlādes procesa vienmēr noņemiet akumulatoru no lādētāja.
- ▶ Ja iespējams, glabājiet akumulatorus vēsā un sausā vietā. Uzglabāšana vēsumā paildzina akumulatora kalpošanas laiku. Akumulatorus nekādā gadījumā nedrīkst glabāt augstā temperatūrā, tiešos saules staros vai aiz stikla.
- ▶ Akumulatorus nedrīkst sūtīt pa pastu. Ja vēlaties nosūtīt nebojātus akumulatorus, vērsieties sūtījumu piegādes uzņēmumā.
- ▶ Akumulatorus nekādā gadījumā nedrīkst transportēt nenostiprinātā veidā, sabērtus kaudzēs. Transportēšanas laikā akumulatori jāsgarā no triecieniem un vibrācijas, kā arī jāizolē no jebkādiem materiāliem, kam piemīt elektriskā vadītspēja, un citiem akumulatoriem, lai nepieļautu to nonākšanu saskarē ar citu bateriju kontaktiem un īssavienojuma rašanos. **Ievērojiet vietējos noteikumus par akumulatoru transportēšanu.**

#### Apkope un utilizācija

- ▶ Raugieties, lai akumulators ir tīrs, un nepieļaujiet tā savārtīšanu ar eļļu un smērvielām. Nepieļaujiet pārmērīgu putekļu un neīrumu uzkrāšanos uz akumulatora virsmām. Notīriet akumulatoru ar sausu, mīkstu otu vai tīru un sausu drāniņu.
- ▶ Nekādā gadījumā nelietojiet akumulatoru, ja ir nosprostotas tā ventilācijas atveres. Uzmanīgi iztīriet ventilācijas atveres ar sausu, mīkstu birstīti.
- ▶ Raugieties, lai akumulatora iekšienē neieklūtu svešķermeņi.
- ▶ Nepieļaujiet mitruma iekļūšanu akumulatorā. Ja akumulatorā ir iekļuvis mitrums, tas jāuzskata par bojātu un jāizolē, ievietojot nedegoša materiāla tvertnē.
  - ▶ Skat. nodaļu **Rīcība akumulatoru bojājumu gadījumā.**
- ▶ Ja utilizācija netiek veikta pareizā veidā, var izplūst kaitīgas gāzes un šķidrums, kas apdraud veselību. Nododiet akumulatoru utilizācijai jūs apkalpojošajā **Hilti Store** vai vērsieties pie kompetentā atkritumu apsaimniekošanas uzņēmuma. **Ievērojiet vietējos noteikumus par bojātu akumulatoru transportēšanu!**
- ▶ Neizmetiet akumulatorus sadzīves atkritumos.
- ▶ Utilizējiet akumulatorus tā, lai tiem nevarētu piekļūt bērni. Lai nepieļautu īssavienojumus, nosedziet pieslēguma kontaktus ar materiālu, kam nepiemīt elektriskā vadītspēja.

## Originali naudojimo instrukcija

### Turinys

<b>1</b>	<b>Informacija apie naudojimo instrukciją</b> . . . . .	<b>203</b>
1.1	Apie šią naudojimo instrukciją . . . . .	203
1.2	Ženklių paaiškinimas . . . . .	203
1.3	Specifiniai prietaiso simboliai . . . . .	204
<b>2</b>	<b>Sauga</b> . . . . .	<b>205</b>
2.1	Bendrieji saugos nurodymai dirbantiems su elektriniais įrankiais . . . . .	205
2.2	Saugos nurodymai dirbantiems su elektriniais gręžtuvais . . . . .	206
2.3	Papildomi saugos nurodymai dirbantiems su suktuvu . . . . .	207
2.4	Su akumuliatoriais elgtis atsargiai . . . . .	208
<b>3</b>	<b>Aprašymas</b> . . . . .	<b>208</b>
3.1	Prietaiso vaizdas  . . . . .	208
3.2	Naudojimas pagal paskirtį . . . . .	209
3.3	Tiekiamas komplektas . . . . .	209
3.4	Ličio jonų akumuliatoriaus rodmenys . . . . .	209
<b>4</b>	<b>Gręžtuvas-suktuvas</b> . . . . .	<b>210</b>
4.1	Akumuliatorius . . . . .	210
4.2	Informacija apie triukšmą ir vibracijos reikšmės . . . . .	210



<b>5</b>	<b>Pasiruošimas darbui</b> .....	<b>211</b>
5.1	Akumulatoriaus įkrovimas .....	211
5.2	Akumulatoriaus įdėjimas .....	211
5.3	Akumulatoriaus išėmimas .....	211
5.4	Šoninės rankenos montavimas <b>2</b> .....	211
5.5	Keičiamojo įrankio įdėjimas .....	211
5.6	Keičiamojo įrankio išėmimas .....	212
5.7	Apsaugos nuo kritimo iš aukščio priemonė .....	212
<b>6</b>	<b>Naudojimas</b> .....	<b>212</b>
6.1	Greičio pasirinkimas <b>2</b> .....	212
6.2	Dešininės arba kairinės eigos nustatymas <b>3</b> .....	212
6.3	Įjungimas .....	212
6.4	Grėžimas .....	212
6.5	Varžtų sukimas .....	213
6.6	Išjungimas .....	213
<b>7</b>	<b>Priežiūra ir einamasis remontas</b> .....	<b>213</b>
<b>8</b>	<b>Transportavimas ir sandėliavimas</b> .....	<b>213</b>
<b>9</b>	<b>Pagalba sutrikus veikimui</b> .....	<b>214</b>
<b>10</b>	<b>Utilizavimas</b> .....	<b>215</b>
<b>11</b>	<b>Gamintojo teikiama garantija</b> .....	<b>215</b>
<b>12</b>	<b>Daugiau informacijos</b> .....	<b>215</b>
<b>13</b>	<b>Hilti ličio jonų akumulatoriai</b> .....	<b>216</b>

## 1 Informacija apie naudojimo instrukciją

### 1.1 Apie šią naudojimo instrukciją

- **Įspėjimas!** Prieš pradėdami naudoti prietaisą įsitikinkite, kad perskaitėte ir supratote prie prietaiso pridedamą naudojimo instrukciją, įskaitant instrukcijas, saugos ir įspėjamuosius nurodymus, paveikslėlius ir specifikacijas. Svarbiausia susipažinkite su visomis instrukcijomis, saugos ir įspėjamaisiais nurodymais, paveikslėliais, specifikacijomis be sudėtinėmis dalimis ir funkcijomis. Nesilaikant šio reikalavimo, kyla elektros smūgio, gaisro arba sunkių sužalojimų pavojus. Vėlesniam naudojimui išsaugokite naudojimo instrukciją, įskaitant visas instrukcijas, saugos ir įspėjamuosius nurodymus.
- **HILTI** prietaisai yra skirti profesionalams, todėl juos naudoti, atlikti jų techninės priežiūros ir remonto darbus leidžiama tik įgaliotam, instruktuojamam personalui. Šis personalas turi būti supažindintas su visais galimais pavojais. Neinstruktuojo personalo netinkamai arba ne pagal paskirtį naudojamas prietaisas ir jo priedai gali kelti pavojų.
- Pridedama naudojimo instrukcija atitinka naujausią technikos lygį spausdinimo momentu. Naujausią versiją visada rasite internetu „Hilti“ prietaisų puslapyje. Sekite nuorodą arba QR kodą šioje naudojimo instrukcijoje, pažymėtą simboliu
- Naudojimo instrukcija visada turi likti pasiekiami prie prietaiso. Kitiems asmenims prietaisą perduokite tik kartu su šia naudojimo instrukcija.

### 1.2 Ženklų paaiškinimas

#### 1.2.1 Įspėjamieji nurodymai

Įspėjamieji nurodymai įspėja apie pavojus, gresiančius eksploatuojant prietaisą. Naudojami šie signaliniai žodžiai:



#### **PAVOJUS!**

- ▶ Šis žodis vartojamas norint įspėti apie tiesiogiai gresiantį pavojų, kurio pasekmės yra sunkūs kūno sužalojimai arba žūtis.



**ĮSPĖJIMAS**
**ĮSPĖJIMAS !**

- ▶ Šis žodis vartojamas norint įspėti apie galimai gresiantį pavojų, kurio pasekmės gali būti sunkūs kūno sužalojimai arba žūtis.

**ATSARGIAI**
**ATSARGIAI !**

- ▶ Šis žodis vartojamas potencialiai pavojingai situacijai žymėti, kai yra kūno sužalojimo arba materialinių nuostolių grėsmė.

**1.2.2 Naudojimo instrukcijoje naudojami simboliai**

Šioje naudojimo instrukcijoje naudojami tokie simboliai:

	Laikykitės naudojimo instrukcijos
	Naudojimo nurodymai ir kita naudinga informacija
	Kryžminė nuoroda
	Rodo, kad juo paženklintą gaminį galima perdirbti
	Elektrinių prietaisų ir akumuliatorių nemesti į buitines atliekas
	<b>Hilti</b> Ličio jonų akumulatorius
	<b>Hilti</b> Kroviklis

**1.2.3 Iliustracijose naudojami simboliai**

Iliustracijose naudojami šie simboliai:

	Šie skaitmenys nurodo atitinkamą paveikslėlį šios naudojimo instrukcijos pradžioje.
	Numeracija paveikslėliuose nurodo svarbius darbinius veiksmus arba darbiniam veiksmams svarbias konstrukcines dalis. Tekste šie darbiniai veiksmai arba konstrukcinės dalys išskirtos atitinkamais numeriais, pvz., <b>(3)</b> .
	Pozicijų numeriai naudojami paveikslėlyje <b>Apžvalga</b> – jie nurodo skyrelyje <b>Prietaiso vaizdas</b> esančių paaiškinimų numerius.
	Šiuo ženklu siekiama atkreipti ypatingą dėmesį į naudojamą šiuo prietaisu.

**1.3 Specifiniai prietaiso simboliai**
**1.3.1 Simboliai ant prietaiso**

Ant prietaiso gali būti naudojami šie simboliai:

	Grėžimas be smūgiavimo
	Nuolatinė srovė
	Apsisukimai per minutę
	Nominalus tuščiosios eigos sukimosi greitis
	Skersmuo
	Prietaisas palaiko NFC technologiją, suderinamą su „iOS“ ir „Android“ platformomis.
	Ličio jonų akumulatorius





	Naudodami kokį nors daiktą, niekada nesmūgiuokite į akumuliatorių ir akumulatoriaus niekada nenaudokite vietoje plaktuko.
	Saugokite, kad akumuliatorius nenukristų. Nenaudokite akumulatoriaus, kuris buvo sutrenktas arba kaip nors kitaip pažeistas.

## 2 Sauga

### 2.1 Bendrieji saugos nurodymai dirbantiems su elektriniais įrankiais

**⚠️ ISPĖJIMAS** Perskaitykite visus ant šio elektrinio įrankio esančius saugos nurodymus, instrukcijas, paveikslėlius ir techninius duomenis. Šių nurodymų nesilaikymas gali tapti elektros smūgio, gaisro ir / arba sunkių sužalojimų priežastimi.

**Išsaugokite visus saugos nurodymus ir instrukcijas, kad galėtumėte į juos pažvelgti ateityje.**

Saugos nurodymuose vartojama sąvoka „elektrinis įrankis“ apibrėžiami iš elektros tinklo maitinami elektriniai įrankiai (turintys maitinimo kabelį) ir iš akumulatoriaus maitinami elektriniai įrankiai (be maitinimo kabelio).

#### Sauga darbo vietoje

- ▶ **Pasirūpinkite, kad darbo vieta visada būtų švari ir gerai apšviesta.** Netvarkinga ar blogai apšviesta darbo vieta gali tapti nelaimingų atsitikimų priežastimi.
- ▶ **Nenaudokite elektrinio įrankio sprogoje aplinkoje, kurioje yra degių skysčių, dujų arba dulkių.** Veikiantys elektriniai įrankiai kibirkščiuoja, ir kibirkštys gali uždegti dulkes arba susikaupusius garus.
- ▶ **Dirbdami su elektriniu įrankiu, neleiskite darbo zonoje būti vaikams ir pašaliniam asmeniui.** Atitraukę dėmesį nuo darbo, galite nebesuvaldyti prietaiso.

#### Apsauga nuo elektros

- ▶ **Prietaiso maitinimo kabelio kištukas turi atitikti elektros lizdo tipą.** Kištuko jokių būdų negalima keisti. Nenaudokite tarpinių kištukų kartu su elektriniais įrankiais, turinčiais apsauginį įžeminimą. Nepakeisti kištukai ir tinkami elektros lizdai mažina elektros smūgio riziką.
- ▶ **Venkite kūno kontakto su įžemintais paviršiais, pvz., vamzdžiais, šildytuvais, viryklėmis ir šaldytuvais.** Kai žmogaus kūnas yra įžemintas, padidėja elektros smūgio tikimybė.
- ▶ **Elektrinius įrankius saugokite nuo lietaus ir drėgmės.** Į elektrinį įrankį patekus vandens, padidėja elektros smūgio rizika.
- ▶ **Nenaudokite elektros maitinimo kabelio ne pagal paskirtį, t. y. neneškite elektrinio įrankio paėmę už kabelio, nekabinkite jo ant kabelio, netraukite už kabelio, norėdami ištraukti kištuką iš elektros lizdo. Elektros maitinimo kabelį saugokite nuo karščio, alyvos, aštrių briaunų ar judančių dalių.** Pažeisti arba susipynę elektros maitinimo kabeliai didina elektros smūgio riziką.
- ▶ **Jei su elektriniu įrankiu dirbate lauke, naudokite tik tokius ilginimo kabelius, kurie tinka ir lauko darbams.** Naudojant lauko darbams tinkančius ilginimo kabelius, mažėja elektros smūgio rizika.
- ▶ **Jeigu elektrinio įrankio naudojimo drėgnoje aplinkoje negalima išvengti, į elektros tinklą jįjunkite per apsauginę nuotėkio relę.** Apsauginė nuotėkio relė mažina elektros smūgio riziką.

#### Žmonių sauga

- ▶ **Dirbdami su elektriniu įrankiu, būkite atidūs, sutelkite dėmesį į darbą ir vadovaukitės sveika nuovoka.** Elektrinio įrankio nenaudokite, jeigu esate pavargę arba apsvaigę nuo narkotinių medžiagų, alkoholio ar vaistų. Neatidumo akimirka dirbant su elektriniu įrankiu gali tapti rimtų sužalojimų priežastimi.
- ▶ **Naudokite asmenines apsaugos priemones ir visuomet užsidėkite apsauginius akinius.** Naudojant asmenines apsaugos priemones, pvz., respiratorių, neslystančius apsauginius batus, apsauginį šalną, ausines ir kt., priklausomai nuo elektrinio įrankio tipo ir naudojimo, mažėja rizika susižaloti.
- ▶ **Saugokitės, kad neįjungtumėte prietaiso atsitiktinai. Prieš prijungdami prie elektros maitinimo tinklo, idėdami akumuliatorių, imdami į rankas ar nešdami, įsitikinkite, kad elektrinis įrankis yra išjungtas.** Jeigu nešdami elektrinį įrankį pirštą laikysite ant jungiklio arba prietaisą įjungsitė į elektros tinklą tuomet, kai jungiklis nėra išjungtas, gali įvykti nelaimingas atsitikimas.
- ▶ **Prieš įjungdami elektrinį įrankį, pašalinkite iš jo reguliavimo įrankius ar veržlinius raktus.** Besisukančioje prietaiso dalyje esantis įrankis ar paliktas raktas gali tapti sužalojimų priežastimi.
- ▶ **Venkite nepatogių kūno padėčių. Dirbdami stovėkite tvirtai ir visada išlaikykite kūno pusiausvyrą.** Taip galėsite geriau kontroliuoti elektrinį įrankį netikėtose situacijose.
- ▶ **Vilkėkite tinkamą aprangą. Nevilkėkite plačių drabužių, nesidėkite papuošalų. Saugokite plaukus, drabužius ir pirštines nuo besisukančių prietaiso dalių.** Laisvus drabužius, papuošalus ir ilgus plaukus gali įtraukti besisukančios prietaiso dalys.



- ▶ Jei yra numatyta galimybė prijungti dulkių nusiurbimo ar surinkimo įrenginius, visada įsitikinkite, kad jie yra prijungti ir tinkamai naudojami. Naudojant dulkių nusiurbimo įrenginį, gali sumažėti dulkių keliamo grėsmė.
- ▶ Neturėkite iliuzijų, kad visada esate saugūs, ir, skaitydami naudojimo instrukcijas, nepraleiskite skyrelių apie saugų darbą su elektriniais įrankiais, net jeigu per ilgus naudojimo metus esate su savo elektriniu įrankiu susipažinę. Neatsargus veiksmas per sekundės dalį gali tapti sunkių sužalojimų priežastimi.

#### Elektrinio įrankio naudojimas ir elgesys su juo

- ▶ **Prietaiso neperkraukite. Naudokite Jūsų darbui tinkamą elektrinį įrankį.** Su tinkamu elektriniu įrankiu dirbsite geriau ir saugiau, jei neviršysite nurodytos galios.
- ▶ **Nenaudokite elektrinio įrankio su sugedusiu jungikliu.** Elektrinis įrankis, kurio nebegalima įjungti ar išjungti, yra pavojingas ir jį reikia remontuoti.
- ▶ **Prieš prietaisą nustatydami, keisdami reikmenis ar tiesiog padėdami į šalį, visuomet ištraukite maitinimo kabelio kištuką iš elektros lizdo ir / arba iš prietaiso išimkite akumuliatorių.** Ši atsargumo priemonė leis išvengti netikėto elektrinio įrankio įsijungimo.
- ▶ **Nenaudokite elektrinio įrankius saugokite vaikams nepasiekiamoje vietoje. Neleiskite prietaisu naudotis asmenims, kurie nėra su juo susipažinę arba nėra perskaitę šios instrukcijos.** Elektriniai įrankiai yra pavojingi, kai juos naudoja patirties neturintys asmenys.
- ▶ **Elektrinius įrankius ir reikmenis rūpestingai prižiūrėkite. Tikrinkite, ar judančios elektrinio įrankio dalys tinkamai funkcionuoja ir niekur nekliūva, ar nėra sulūžusių ir pažeistų dalių, kurios blogintų įrankio veikimą. Prieš naudojimą pažeistos prietaiso dalys turi būti suremontuotos.** Blogai prižiūrimi elektriniai įrankiai yra daugelio nelaimingų atsitikimų priežastis.
- ▶ **Pjovimo įrankiai visuomet turi būti aštrūs ir švarūs.** Rūpestingai prižiūrėti pjovimo įrankiai su aštriomis pjovimo briaunomis mažiau stringa ir yra lengviau valdomi.
- ▶ **Elektrinį įrankį, reikmenis, keičiamuosius įrankius ir t. t. naudokite pagal šias instrukcijas. Taip pat atsižvelkite į darbo sąlygas ir atliekamo darbo pobūdį.** Elektrinius įrankius naudojant ne pagal paskirtį, gali kilti pavojingos situacijos.
- ▶ **Prižiūrėkite rankenas, kad jos ir jų laikymo paviršiai visada būtų sausi, švarūs ir neriebaluoti.** Slidžios rankenos ir jų laikymo paviršiai negali užtikrinti elektrinio įrankio saugaus naudojimo ir valdymo kontrolės nenumatytose situacijose.

#### Akumulatorinio įrankio naudojimas ir elgesys su juo

- ▶ **Akumulatoriams įkrauti naudokite tik tuos kroviklius, kuriuos rekomenduoja gamintojas.** Kroviklį, tinkantį tik nurodytiems akumuliatorių tipams, naudojant kitiems akumulatoriams įkrauti, kyla gaisro pavojus.
- ▶ **Elektriniuose įrankiuose naudokite tik konkrečiai jiems skirtus akumulatorius.** Naudojant kitokius akumulatorius, kyla pavojus susižaloti ir sukelti gaisrą.
- ▶ **Nenaudokite akumulatoriaus nelaikykite šalia sąvaržėlių, monetų, raktų, vinių, varžtų ar kitokių smulkių metalinių daiktų, kurie galėtų trumpai sujungti akumulatoriaus kontaktus.** Trumpai sujungus akumulatoriaus kontaktus, yra pavojus nusidėginti ar sukelti gaisrą.
- ▶ **Netinkamai naudojant akumuliatorių, iš jo gali ištekėti skystis. Venkite kontakto su šiuo skysčiu. Jei skysčio atsitiktinai pateko ant odos, nuplaukite ją vandeniu, jei pateko į akis - gerai praplaukite jas vandeniu ir nedelsdami kreipkitės į gydytoją.** Akumulatoriaus skystis gali sudirginti arba chemiškai nudeginti odą.
- ▶ **Nenaudokite pažeisto arba perdirbto akumulatoriaus.** Pažeisti arba perdirbti akumulatoriai gali funkcionuoti nenumatytai, todėl gali kelti gaisro, sprogo ar sužalojimų pavojų.
- ▶ **Akumuliatorių saugokite nuo ugnies ir per aukštos temperatūros.** Ugnies arba didesnės kaip 130 °C (265 °F) temperatūros veikiamas akumuliatorius gali sprogti.
- ▶ **Laikykites visų įkrovimo instrukcijų ir akumuliatorių arba akumulatorinį įrankį visada įkraukite tik eksploatavimo instrukcijoje nurodytame temperatūrų diapazone.** Netinkamas įkrovimas arba įkrovimas už leistino temperatūrų diapazono ribų gali sugadinti akumuliatorių ir padidinti gaisro pavojų.

#### Techninė priežiūra

- ▶ **Savo elektrinį įrankį patikėkite remontuoti tik kvalifikuotam specialistui, tam jis turi naudoti tik originalias atsargines dalis.** Taip galima užtikrinti, kad bus išlaikytas prietaiso naudojimo saugumas.
- ▶ **Niekada nevykdysite pažeistų akumuliatorių techninės priežiūros.** Bet kokią akumuliatorių techninę priežiūrą leidžiama vykdyti tik gamintojui arba įgaliotoms klientų aptarnavimo įmonėms.

## 2.2 Saugos nurodymai dirbantiems su elektriniais gręžtuvais

### Saugos nurodymai visiems darbams

- ▶ **Naudokite papildomą rankeną.** Prietaisui tapus nebevaldomam, galite susižaloti.



- ▶ **Jeigu vykdančias darbus keičiamasis įrankis arba varžtai gali paliesti paslėptus elektros laidus, elektrinį įrankį laikykite paėmę už izoliuotų laikymo paviršių.** Dėl kontakto su laidais, kuriais teka elektros srovė, metalinėse prietaiso dalyse taip pat gali atsirasti įtampa, todėl kyla elektros smūgio pavojus.

### Saugos nurodymai dėl ilgų gražtų naudojimo

- ▶ **Jokių būdu nedirbkite su didesniu sukimosi greičiu, negu nurodytas maksimalus leistinas konkrečia gražto sukimosi greitis.** Jeigu, neturėdamas kontakto su ruošiniu, gražtas gali laisvai sukstis, jis gali šiek tiek sulinkti ir sužaloti.
- ▶ **Gręžti visada pradėkite nedideliu sukimosi greičiu ir tik tada, kai gražtas jau liečia ruošinį.** Jeigu, neturėdamas kontakto su ruošiniu, gražtas gali laisvai sukstis, jis gali šiek tiek sulinkti ir sužaloti.
- ▶ **Gražtą spauskite tik išilgine kryptimi, tačiau spaudimas neturi būti per didelis.** Gražtai gali sulinkti ir dėl to lūžti arba tapti nebevaldomi ir sužaloti.

### 2.3 Papildomi saugos nurodymai dirbantiems su suktuvu

- ▶ Prietaisą ir priedus naudokite tik tada, kai jie yra techniškai tvarkingi.
- ▶ Prietaisą ir priedus draudžiama keisti ar atlikti kitokius jų pakeitimus.
- ▶ Prieš pradėdami dirbti patikrinkite, ar darbo zonoje nėra paslėptų elektros laidų, dujų ar vandentiekio vamzdžių. Netyčia pažeidus elektros kabelį, dujų ar vandens vamzdį, išorinėse metalinėse prietaiso dalyse taip pat gali atsirasti įtampa, kelianti elektros smūgio pavojų, arba gali iškilti sprogo pavojus.
- ▶ Šlifuojant, pjaustant ir gręžiant kylančiose dulkėse gali būti pavojingų cheminių medžiagų. Štai keli pavyzdžiai: švinas ar dažai švino pagrindu, plytos, betonas ir kiti mūro statiniai, natūralus akmuo ir kiti gaminiai, kurių sudėtyje yra silikato, tam tikra mediena, ažuolas, bukas ir chemiškai apdorota mediena, asbestas arba medžiagos, kurių sudėtyje yra asbesto. Naudodamiesi medžiagų, su kuriomis dirbama, pavojingumo klase, nustatykite poveikį dirbančiajam ir aplink esantiems asmenims. Imkitės būtinų priemonių, užtikrinančių, kad poveikis liktų saugiai lygmenyje, pvz., naudokite dulkių surinkimo sistemą arba dėvėkite tinkamas kvėpavimo apsaugos priemones. Prie bendrųjų priemonių, skirtų poveikiui sumažinti, priskiriama:
  - ▶ darbas gerai vėdinamoje srityje,
  - ▶ ilgesnio kontakto su dulkelėmis vengimas,
  - ▶ dulkių nuvedimas nuo veido ir kūno,
  - ▶ apsauginių drabužių dėvėjimas ir užterštų vietų nuplovimas vandeniu ir muilu.
- ▶ Sužalojimo pavojus dėl žemyn krentančių įrankių ir / arba priedų. Prieš pradėdami dirbti, patikrinkite, ar akumulatorius ir sumontuoti priedai yra patikimai pritvirtinti.
- ▶ Nenaudokite atšipusių antgalių.
- ▶ Didelius ir sunkius keičiamuosius įrankius sukite tik pirmu greičiu. Priešingu atveju yra pavojus, kad išjungimo metu prietaisas bus pažeistas arba, susidarius nepalankioms aplinkybėms, atsilaisvins gražto griebtuvus.
- ▶ Naudokite prietaiso komplekte esančias papildomas rankenas. Prietaisui tapus nebevaldomam, galite susižaloti. Įsitikinkite, kad papildoma rankena tvirtai laikosi ir yra gerai sumontuota.
- ▶ Prietaisą įjunkite tik tada, kai jį nustatėte į darbinę padėtį.
- ▶ Įtvirtinkite apdirbamas detales ar ruošinius. Apdirbamiems ruošiniams įtvirtinti naudokite spaustuvus arba veržtuvus. Taip saugiau, nei laikyti juos ranka, be to, abiem laisvomis rankomis valdyti prietaisą daug patogiau.
- ▶ Prietaisą visada laikykite tvirtai, abiem rankomis paėmę už tam skirtų rankenų. Rankenos visada turi būti sausas ir švarios.
  - ▶ Užtikrinkite, kad vėdinimo plyšiai visada būtų atviri. Nudėgimo pavojus dėl uždengtų vėdinimo plyšių!
  - ▶ Nelieskite besisukančių prietaiso dalių – susižalojimo pavojus!
  - ▶ Dirbdami su prietaisu, dėvėkite apsauginius akinius ir tinkamą apsauginį šalną.
  - ▶ Dirbdami užsidėkite akių apsaugos priemonę. Medžiagų nuolaužos gali sužaloti odą ir akis.
  - ▶ Nežiūrėkite tiesiai į gaminio švietuvą (šviesos diodą) ir nenukreipkite jo į kito žmogaus veidą. Jo šviesa akina.
  - ▶ Dažnai darykite pertraukas ir pratimus, užtikrinančius geresnę Jūsų pirštų kraujotaką. Dirbant ilgesnį laiką, vibracijos gali sukelti pirštų, plaštakos ar riešo sąnario kraujagyslių ar nervų sistemos pažeidimus.
  - ▶ Prieš padėdami prietaisą palaukite, kol jis visiškai sustos.
- ▶ Keisdami įrankį, mėvėkite apsaugines pirštines. Liesdami keičiamąjį įrankį, galite susipjaustyti ir nusideginti rankas.



## 2.4 Su akumulatoriais elgtis atsargiai

- ▶ **Laikykitės žemiau pateiktų saugaus naudojimo ir darbo su ličio jonų akumulatoriais saugos nuorodu.** Nesilaikant šių nurodymų, galimas odos sudirginimas, sunkūs sužalojimai dėl ęsdinginančio poveikio, cheminiai nudegimai, gaisro ir / arba sproginimo pavojus.
- ▶ Akumulatorius naudokite tik nepriekaištingos techninės būklės.
- ▶ Kad išvengtumėte akumulatoriaus pažeidimų ir sveikatai labai kenksmingų skysčių ištekėjimo, su akumulatoriumi elkitės labai atsargiai!
- ▶ Akumulatorius draudžiama modifikuoti ar kaip nors kitaip jais manipuluoti!
- ▶ Akumulatorius draudžiama ardyti, spausti, kaitinti iki aukštesnės kaip 80 °C (176 °F) temperatūros arba deginti.
- ▶ Nenaudokite ir neįkraukite akumuliatorių, kurie buvo sutrenkti arba kaip nors kitaip pažeisti. Reguliariai tikrinkite, ar nėra Jūsų akumuliatoriaus pažeidimo požymių.
- ▶ Niekada nenaudokite utilizuotų arba remonuotų akumuliatorių.
- ▶ Akumuliatoriaus arba akumuliatorinio elektrinio įrankio niekada nenaudokite vietoje plaktuko.
- ▶ Saugokite akumuliatorius nuo tiesioginių saulės spindulių, aukštesnės temperatūros, kibirkščių ir atviros ugnies. Tai gali sukelti sproginimą.
- ▶ Baterijos polių nepalieskite pirštais, įrankiais, papuošalais ar kitokiais elektrai laidžiais daiktai. Tai gali pažeisti akumuliatorių, taip pat padaryti materialinių nuostolių ir sužaloti.
- ▶ Saugokite akumuliatorius nuo lietaus, drėgmės bei skysčių. Įsiskverbusi drėgmė gali sukelti trumpąjį jungimą, elektros smūgį, nudeginimą, gaisrą ir sproginimą.
- ▶ Naudokite tik šio tipo akumuliatoriams skirtus kroviklius ir elektrinius įrankius. Laikykitės atitinkamoje naudojimo instrukcijoje pateiktų duomenų.
- ▶ Nenaudokite ir nelaikykite akumuliatoriaus sproginioje aplinkoje.
- ▶ Jeigu į rankas paimtas akumuliatorius atrodo karštas, jis gali būti sugedęs. Padėkite akumuliatorių tomoje, nedegioje vietoje pakankamu atstumu nuo degių medžiagų. Leiskite akumuliatoriui atvėsti. Jei akumuliatorius po valandos vis dar yra per karštas paimti į rankas, jis yra sugedęs. Kreipkitės į **Hilti** techninės priežiūros centrą arba perskaitykite šį dokumentą „**Hilti** ličio jonų akumuliatorių saugos ir naudojimo nurodymai“.

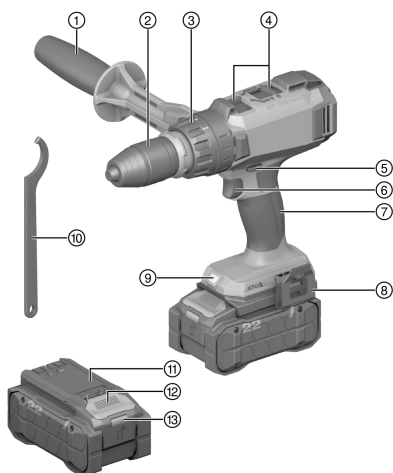


Laikykitės specialiųjų direktyvų, galiojančių ličio jonų akumuliatorių transportavimui, sandėliavimui ir naudojimui.

Perskaitykite saugos ir naudojimo nurodymus dėl **Hilti** ličio jonų akumuliatorių, kuriuos rasite nuskaityę QR kodą, pažymėtą simboliu

## 3 Aprašymas

### 3.1 Prietaiso vaizdas



- ① Šoninė rankena
- ② Greitojo fiksavimo griebtuvas
- ③ Sukimo momento pasirinkimo žiedas
- ④ Greičio pasirinkimo jungiklis
- ⑤ Dešininės / kairinės eigos perjungiklis su įjungimo blokatoriumi
- ⑥ Valdymo jungiklis (su elektroniniu sukimosi greičio reguliavimu)
- ⑦ Rankena
- ⑧ Diržo kablys (papildomai užsakoma įranga)
- ⑨ Šviesos diodas darbo zonai apšviesti
- ⑩ Kablinis raktas
- ⑪ Akumuliatorius
- ⑫ Akumuliatoriaus atblokovimo mygtukas
- ⑬ Akumuliatoriaus būsenos rodmuo



### 3.2 Naudojimas pagal paskirtį

Aprašytasis prietaisas yra rankinis akumuliatorinis gręžtuvas-suktuvas. Jis skirtas varžtams įsukti ir atsukti, taip pat plienui, medienai ir plastikams gręžti.

- Su šiuo prietaisu naudokite tik B 22 serijos **Hilti** Nuron ličio jonų akumuliatorius. Optimaliam našumui **Hilti** rekomenduoja šiam prietaisui šioje lentelėje nurodytus akumuliatorius.
- Šiems akumuliatoriams įkrauti naudokite tik šioje lentelėje nurodytų serijų **Hilti** kroviklius.

### 3.3 Tiekiamas komplektas

Gręžtuvas-suktuvas, šoninė rankena, kablinis raktas, naudojimo instrukcija

Daugiau Jūsų turimam prietaisui skirtų sisteminių priedų rasite vietinėje **Hilti Store** arba tinklalapyje [www.hilti.group](http://www.hilti.group)

### 3.4 Ličio jonų akumuliatoriaus rodmenys

**Hilti** Nuron ličio jonų akumuliatoriai gali parodyti įkrovos būklę, pranešimus apie klaidą ir akumuliatoriaus būklę.

#### 3.4.1 Įkrovos būklės ir pranešimų apie klaidas rodmenys

##### ĮSPĖJIMAS

**Sužalojimo pavojus krentančių akumuliatoriumi!**

- ▶ Kai akumuliatorius įstatytas, spausdami atblokavimo mygtuką įsitikinkite, kad vėl tinkamai užfiksavote akumuliatorių naudojamame prietaise.

Kad gautumėte vieną iš šių rodmenų, spustelėkite akumuliatoriaus atblokavimo mygtuką.

Įkrovos būklė bei galimos triktys rodomos nuolat, kol prijungtas prietaisas yra įjungtas.

Būsena	Reikšmė
Keturi (4) šviesos diodai nuolat šviečia žaliai	Įkrovos lygis: nuo 100 iki 71 %
Trys (3) šviesos diodai nuolat šviečia žaliai	Įkrovos lygis: nuo 70 iki 51 %
Du (2) šviesos diodai nuolat šviečia žaliai	Įkrovos lygis: nuo 50 iki 26 %
Vienas (1) šviesos diodas nuolat šviečia žaliai	Įkrovos lygis: nuo 25 iki 10 %
Vienas (1) šviesos diodas lėtai mirksi žaliai	Įkrovos lygis: < 10 %
Vienas (1) šviesos diodas greitai mirksi žaliai	Ličio jonų akumuliatorius yra visiškai išsikrovęs. Akumuliatorių įkraukite. Jei šviesos diodai po akumuliatoriaus įkrovimo vis dar greitai mirksi, kreipkitės į <b>Hilti</b> techninės priežiūros centrą.
Vienas (1) šviesos diodas greitai mirksi geltonai	Ličio jonų akumuliatorius arba su juo sujungtas prietaisas yra veikiamas per didelės apkrovos, yra per karštas, per šaltas arba įvykęs kitoks gedimas. Prietaisą ir akumuliatorių nustatykite į rekomenduojamą darbinę temperatūrą ir naudodami neperkraukite prietaiso. Jei pranešimas rodomas ir toliau, prašome kreiptis į <b>Hilti</b> techninės priežiūros centrą.
Vienas (1) šviesos diodas šviečia geltonai	Ličio jonų akumuliatorius ir su juo susijęs prietaisas yra nesuderinami. Kreipkitės į <b>Hilti</b> techninės priežiūros centrą.
Vienas (1) LED šviesos diodas greitai mirksi raudonai	Ličio jonų akumuliatorius užblokuotas, jo neb galima naudoti. Kreipkitės į <b>Hilti</b> techninės priežiūros centrą.

#### 3.4.2 Akumuliatoriaus būsenos rodmenys

Norėdami užklausti apie akumuliatoriaus būklę, ilgiau nei 3 sekundes spauskite atblokavimo mygtuką. Sistema neatpažįsta galimo netinkamo baterijos veikimo, kuris yra neleistino baterijos naudojimo pasekmė, pvz., jei nukritus, ją pažeidus arba esant išorinių pažeidimų dėl karščio.



Būseną	Reikšmė
Visi šviesos diodai šviečia kaip signalinės lemputės, ir po to (1) vienas šviesos diodas nuolat šviečia žalia spalva.	Akumuliatorių galima naudoti toliau.
Visi šviesos diodai šviečia kaip signalinės lemputės, ir po to (1) vienas šviesos diodas greitai mirksi geltona spalva.	Užklausa dėl akumulatoriaus būklės negalėjo būti baigta. Procedūrą pakartokite arba kreipkitės į <b>Hilti</b> techninės priežiūros centrą.
Visi šviesos diodai šviečia kaip signalinės lemputės, ir po to (1) vienas šviesos diodas nuolat šviečia raudona spalva.	Jei prijungtą prietaisą galima naudoti toliau, likusi akumulatoriaus talpa yra mažesnė kaip 50 %. Jei prijungto prietaiso toliau naudoti nebegalima, vadinasi akumulatoriaus eksploatavimo laikas baigėsi ir jį reikia pakeisti. Kreipkitės į <b>Hilti</b> techninės priežiūros centrą.

## 4 Gręžtuvas-suktuvas

Nominalioji maitinimo įtampa	21,6 V	
Prietaiso karta	02	
Svoris pagal EPTA-Procedure 01 be akumulatoriaus	2,2 kg	
Sukimosi greitis	<b>1 greitis</b>	0 aps./min. ... 365 aps./min.
	<b>2 greitis</b>	0 aps./min. ... 625 aps./min.
	<b>3 greitis</b>	0 aps./min. ... 1 440 aps./min.
	<b>4 greitis</b>	0 aps./min. ... 2 460 aps./min.
Sukimo momento nustatymas (15 padėčių)	1,5 Nm ... 12 Nm	
Grąžto Ø (minkštai medienai)	1,5 mm ... 32 mm	
Grąžto Ø (kietai medienai)	1,5 mm ... 20 mm	
Grąžto Ø (metalui)	1,5 mm ... 20 mm	
Darbinė aplinkos temperatūra	-17 °C ... 60 °C	
Laikymo temperatūra	-20 °C ... 70 °C	

### 4.1 Akumulatorius

Akumulatoriaus darbinė įtampa	21,6 V
Akumulatoriaus svoris	Žr. skyrių „Naudojimas pagal paskirtį“
Darbinė aplinkos temperatūra	-17 °C ... 60 °C
Laikymo temperatūra	-20 °C ... 40 °C
Akumulatoriaus temperatūra, kai pradeda įkrauti	-10 °C ... 45 °C

### 4.2 Informacija apie triukšmą ir vibracijos reikšmės

Šiuose nurodymuose pateiktos garso slėgio ir vibracijos reikšmės yra išmatuotos taikant standartizuotą matavimo metodą ir gali būti naudojami elektriniams įrankiams palyginti tarpusavyje. Jos taip pat tinka šių veiksmų poveikiui iš anksto įvertinti.

Nurodytieji duomenys yra susieti su pagrindinėmis šio elektrinio įrankio naudojimo sritimis. Jeigu elektrinis įrankis bus naudojamas kitaip, su skirtingais keičiamaisiais įrankiais arba bus nepakankamai techniškai prižiūrimas, šie duomenys gali skirtis nuo nurodytųjų. Tai gali gerokai padidinti šių veiksmų poveikį per visą darbo laikotarpį.

Norint tiksliai įvertinti poveikį, reikėtų įvertinti ir laiką, kai elektrinis prietaisas yra išjungtas, arba, nors ir įjungtas, juo faktiškai nedirbama. Toks įvertinimas gali smarkiai sumažinti poveikio per visą darbo laikotarpį reikšmę.



Imkitės papildomų saugos priemonių, kad darbuotojas būtų apsaugotas nuo triukšmo ir / arba vibracijos poveikio, pavyzdžiui, reikalaukite tinkamos elektrinio įrankio ir keičiamųjų įrankių techninės priežiūros, pasirūpinkite, kad darbuotojų rankos visada būtų šiltos, užtikrinkite tinkamą darbo organizavimą.



Išsamios informacijos apie čia taikomų EN 62841 standartų versijas rasite atitikties deklaracijos vaizde.

534

### Informacija apie triukšmą

Garso galios lygis ( $L_{WA}$ )	86 dB(A)
Garso galios lygio paklaida ( $K_{WA}$ )	5 dB(A)
Skleidžiamo garso slėgio lygis ( $L_{pA}$ )	78 dB(A)
Garso slėgio lygio paklaida ( $K_{pA}$ )	5 dB(A)

### Suminės vibracijų reikšmės

Metalo gręžimas ( $a_{h,d}$ )	B 22-85	1,6 m/s <sup>2</sup>
	B 22-110	1,5 m/s <sup>2</sup>
Paklaida gręžiant metalą (K)		1,5 m/s <sup>2</sup>

## 5 Pasiruošimas darbui



### ĮSPĖJIMAS

#### Sužalojimo pavojus dėl atsitiktinio paleidimo!

- ▶ Prieš įdėdami akumuliatorių, įsitinkite, kad atitinkamas prietaisas yra išjungtas.
- ▶ Prieš nustatydami prietaisą ar keisdami reikmenis, išimkite akumuliatorių.

Laikykitės šioje instrukcijoje ir ant prietaiso pateiktų saugos nurodymų ir įspėjimų.

### 5.1 Akumulatoriaus įkrovimas

1. Prieš pradėdami krauti, perskaitykite kroviklio naudojimo instrukciją.
2. Atkreipkite dėmesį, kad akumulatoriaus ir kroviklio kontaktai turi būti švarūs ir sausi.
3. Akumuliatorių įkraukite leistinu krovikliu. 209

### 5.2 Akumulatoriaus įdėjimas



### ĮSPĖJIMAS

#### Sužalojimo pavojus dėl trumpojo jungimo arba krintančio akumulatoriaus!

- ▶ Prieš įdėdami akumuliatorių įsitinkite, kad jo ir prietaiso kontaktuose nėra pašalinių daiktų.
- ▶ Įsitinkite, kad akumuliatorius visada tinkamai užsifiksavo.

1. Prieš pirmąjį kartą naudodami, akumuliatorių pilnai įkraukite.
2. Akumuliatorių stumkite į prietaisą, kol jis girdimai užsifiksuos.
3. Patikrinkite, ar akumuliatorius gerai užfiksuoatas prietaise.

### 5.3 Akumulatoriaus išėmimas

1. Spauskite akumulatoriaus atblokovimo mygtuką.
2. Iš gaminio išimkite akumuliatorių.

### 5.4 Šoninės rankenos montavimas

1. Sukdami rankeną, atlaisvinkite šoninės rankenos laikiklį (užspaudimo juosta). Laikiklį (užspaudimo juosta) virš greitojo fiksavimo griebtuvo iš priekio stumkite pirmyn iki jam skirto griovelio .
2. Šoninę rankeną nustatykite į norimą padėtį.
3. Sukdami rankeną, šoninės rankenos laikiklį (užspaudimo juosta) priveržkite.

### 5.5 Keičiamojo įrankio įdėjimas

1. Patikrinkite, ar keičiamojo įrankio kotas yra švarus. Jei reikia, jį nuvalykite.



2. Atidarykite greitojo fiksavimo griebtuvą.
3. Keičiamąjį įrankį įstatykite į greitojo fiksavimo griebtuvą, tada greitojo fiksavimo griebtuvą veržkite tol, kol išgirsite daugkartinį mechaninį spragsėjimą.
4. Patikrinkite, ar keičiamasis įrankis laikosi tvirtai.

### 5.6 Keičiamojo įrankio išėmimas

1. Atidarykite greitojo fiksavimo griebtuvą.
  - ▶ Jei griebtuvo atverti nepavyksta, naudokite kartu pateiktą kabinį raktą.
2. Keičiamąjį įrankį ištraukite iš greitojo fiksavimo griebtuvo.

### 5.7 Apsaugos nuo kritimo iš aukščio priemonė

#### ĮSPĖJIMAS

**Sužalojimo pavojus** krentant įrankiui ir/arba papildomai įrangai!

- ▶ Naudokite tik Jūsų prietaisui rekomenduojamą **Hilti** įrankio laikantįjį lyną.
- ▶ Kiekvieną kartą prieš naudodami patikrinkite įrankio laikančiojo lyno tvirtinimo taško galimus pažeidimus.
- ▶ Įrankio laikančiojo lyno netvirtinkite prie diržo kablo. Diržo kabelio nenaudokite prietaisui kelti.



Laikykitės Jūsų šalyje galiojančių direktyvų dėl darbo aukštyje.

Kaip apsaugą nuo nukritimo šiam gaminiui naudokite tik **Hilti** apsaugos nuo nukritimo įtaiso #2293133 ir **Hilti** įrankio laikančiojo lyno #2261970 derinį.

- ▶ Apsaugos nuo nukritimo įtaisą pritvirtinkite papildomos įrangos montavimo angose. Patikrinkite, ar patikimai laikosi.
- ▶ Vieną įrankio laikančiojo lyno karabino kablį pritvirtinkite prie apsaugos nuo nukritimo įtaiso, o kitą karabino kablį – prie laikančiosios struktūros. Patikrinkite, ar abu karabino kabliai patikimai laikosi.



Laikykitės **Hilti** apsaugos nuo nukritimo įtaiso ir **Hilti** įrankio laikančiojo lyno naudojimo instrukcijų.

## 6 Naudojimas

Laikykitės šioje instrukcijoje ir ant prietaiso pateiktų saugos nurodymų ir įspėjimų.

### 6.1 Greičio pasirinkimas

- ▶ Pasirinkite greitį.
  - ▶ Greičio pasirinkimo jungiklis veikia tik tada, kai nesisuka variklis.


### 6.2 Dešininės arba kairinės eigos nustatymas

- ▶ Dešininės / kairinės eigos perjungikliu nustatykite norimą sukimosi kryptį.
  - ▶ Blokavimo įtaisas neleidžia perjungti jungiklio, kol variklis veikia. Vidurinėje padėtyje valdymo jungiklis yra užblokuotas (jungimo blokatorius).

### 6.3 Įjungimas

- ▶ Spauskite valdymo jungiklį.
  - ▶ Priklausomai nuo slėgio stiprumo, sūkių skaičių galima sklandžiai reguliuoti iki maksimalaus sūkių skaičiaus.

### 6.4 Grežimas

1. Sukimo momento nustatymo žiedą nustatykite ant simbolio .
2. Dešininės / kairinės eigos perjungiklį nustatykite į dešininės eigos padėtį.





## 6.5 Varžtų sukimas

1. Sukimo momento nustatymo žiedu nustatykite reikiamą sukimo momentą.
2. Dešinines / kairines eigos perjungikliu nustatykite norimą sukimosi kryptį.

## 6.6 Išjungimas

- ▶ Atleiskite valdymo jungiklį.

## 7 Prižiūra ir einamasis remontas

### ĮSPĖJIMAS

#### Sužalojimo pavojus kai įstatytas akumulatorius !

- ▶ Prieš pradėdami bet kokius techninės priežiūros ir einamojo remonto darbus, akumulatorių iš prietaiso išimkite!

#### Prietaiso priežiūra

- Atsargiai pašalinkite prilipusius nešvarumus.
- Jei yra, vėdinimo plyšius atsargiai išvalykite sausu, minkštu šepetėliu.
- Korpusą valykite tik šiek tiek sudrėkinta šluoste.
- Naudokite švarią, sausą šluostę prietaiso kontaktams valyti.

#### Ličio jonų akumuliatorių priežiūra

- Niekada nenaudokite akumulatoriaus, jei jo vėdinimo plyšiai yra užsikimšę. Vėdinimo plyšius atsargiai išvalykite sausu, minkštu šepetėliu.
- Saugokite akumuliatorių nuo bereikalingo dulkių ir nešvarumų poveikio. Saugokite akumuliatorių nuo didelės drėgmės (pvz., nepanardinkite į vandenį ir nepalikite stovėti lietuje).  
Jei akumuliatorius peršlapo, elkitės su juo kaip su pažeistu akumuliatoriumi. Izoliuokite jį nedegiamame konteineryje ir kreipkitės į **Hilti** techninės priežiūros centrą.
- Saugokite akumuliatorių nuo pašalinės alyvos ir tepalų. Saugokite, kad ant akumulatoriaus nenusėstų dulkių ir nešvarumų. Akumuliatorių valykite sausu, minkštu šepetėliu arba švaria, sausa šluoste.
- Nelieskite akumuliatoriaus kontaktų ir nepašalinkite nuo kontaktų gamykloje užtepto tepalo.
- Korpusą valykite tik šiek tiek sudrėkinta šluoste.

#### Einamasis remontas

### ĮSPĖJIMAS

**Pavojų kelia elektros smūgis!** Netinkamas elektrinių komponentų remontas gali tapti sunkių sužalojimų ir nudegimų priežastimi.

- ▶ Remontuoti elektrines įrenginio dalis leidžiama tik kvalifikuotiems elektrikams.
- Reguliariai tikrinkite, ar matomos dalys nėra pažeistos ir ar valdymo elementai veikia nepriklausomai.
- Nenaudokite pažeisto ir / arba turinčio veikimo sutrikimų prietaiso. Prietaisą nedelsdami pristatykite remontuoti į **Hilti** techninės priežiūros centrą.
- Baigę techninės priežiūros ir einamojo remonto darbus, sumontuokite visus apsauginius įtaisus ir patikrinkite jų veikimą.



Kad eksploatacija būtų patikima, naudokite tik originalias atsargines dalis, eksploatacines medžiagas ir priedus. **Hilti** aprobuotas atsargines dalis, eksploatacines medžiagas ir reikmenis savo prietaisui rasite vietinėje **Hilti Store** arba tinklalapyje [www.hilti.group](http://www.hilti.group)

## 8 Transportavimas ir sandėliavimas

### Akumuliatorių įrankių ir akumuliatorių transportavimas

### ATSARGIAI

#### Atsitiktinis įjungimas transportuojant !

- ▶ Savo prietaisus visada transportuokite tik išėmę akumulatorius!
- ▶ Išimkite akumuliatorių/akumulatorius.
- ▶ Akumuliatorių niekada netransportuokite sumetę į krūvą su kitais daiktai. Transportuojamus akumuliatorius būtina saugoti nuo stiprių smūgių ir vibracijos, taip pat izoliuoti nuo bet kokių elektrai laidžių



medžiagų ir kitų akumuliatorių, kad jie nesiliestų su kitų akumuliatorių poliais ir nesukeltų trumpojo jungimo. **Laikykitės eksploataavimo vietoje galiojančių akumuliatorių transportavimo direktyvų.**

- ▶ Akumuliatorius draudžiama siųsti paštu. Jei norite siųsti nepažeistus akumuliatorius, kreipkitės į pervedimų įmonę.
- ▶ Prieš kiekvieną naudojimą ir po ilgesnio transportavimo patikrinkite, ar prietaisas ir akumulatoriai nepažeisti.

### Akumuliatorių įrankių ir akumuliatorių sandėliavimas

#### ĮSPĖJIMAS

#### Atsitiktinis pažeidimas dėl sugedusių ar išsiliejusių akumuliatorių !

- ▶ Savo prietaisus visada laikykite tik išėmę akumuliatorius!
- ▶ Prietaisas ir akumuliatorių laikykite vėsioje ir sausoje vietoje. Atkreipkite dėmesį į ribines temperatūros vertes, nurodytas skyriuje „Techniniai duomenys“. 210
- ▶ Akumuliatoriaus nelaikykite ant kroviklio. Akumuliatorių visada nuimkite nuo kroviklio po įkrovimo proceso.
- ▶ Nelaikykite akumuliatoriaus saulėje, ant šilumos šaltinių ar už lango stiklo.
- ▶ Prietaisą ir akumuliatorių laikykite vaikams bei neįgaliesiems asmenims neprieinamoje vietoje.
- ▶ Prieš kiekvieną naudojimą ir po ilgesnio laikymo patikrinkite, ar prietaisas ir akumulatoriai nepažeisti.

## 9 Pagalba sutrikus veikimui

Visais sutrikimų atvejais atkreipkite dėmesį į akumuliatoriaus būsenos rodmenį. Žr. skyrių **Ličio jonų akumuliatoriaus rodmenys**.

Pasitaikius sutrikimų, kurie neaprašyti šioje lentelėje arba kurių negalite pašalinti patys, kreipkitės į **Hilti** techninės priežiūros centrą.

Sutrikimas	Galima priežastis	Sprendimas
Prietaisas neveikia.	Akumuliatorius netinkamai įstatytas.	▶ Užfiksuokite akumuliatorių – turi pasigirsti spragtelėjimas.
	Akumuliatorius yra išsikrovęs.	▶ Akumuliatorių pakeiskite, o išsikrovusį įkraukite.
Akumuliatoriaus šviesos diodai nieko nerodo	Akumuliatorius sugedęs.	▶ Kreipkitės į <b>Hilti</b> techninės priežiūros centrą.
Jungiklio negalima paspausti arba jis yra užblokuotas.	Dešininės / kairinės eigos perjungiklis yra vidurinėje padėtyje.	▶ Dešininės / kairinės eigos perjungiklį stumkite į kairę arba į dešinę.
Akumuliatorius išsikrauna greičiau nei paprastai.	Labai žema aplinkos temperatūra.	▶ Leiskite akumuliatoriui lėtai įšilti iki patalpos temperatūros.
Akumuliatorius neužsifiksuoja girdimu spragtelėjimu.	Užterštas akumuliatoriaus fiksatorius.	▶ Fiksatorių nuvalyti ir akumuliatorių užfiksuoti darbinėje padėtyje.
Prietaisas arba akumuliatorius stipriai kaista.	Elektrinės dalies sutrikimas.	▶ Prietaisą nedelsdami išjunkite, išimkite akumuliatorių ir stebėkite jį, palaukite, kol jis atvės, ir susisiekiate su <b>Hilti</b> techninės priežiūros centru.
	Gaminys yra perkrautas (viršyta nurodyta apkrova).	▶ Prieš vykdydami bet kokius darbus, atkreipkite dėmesį į gaminio galią. Žr. „Techniniai duomenys“.



## 10 Utilizavimas

### ĮSPĖJIMAS

**Sužalojimo pavojus dėl netinkamo utilizavimo!** Išeinančios dujos ir ištekantis skystis kelia pavojų sveikatai.

- ▶ Pažeistų akumuliatorių nesiųskite paštu ir nepervežkite!
- ▶ Kad būtų išvengta trumpojo jungimo, jungtis uždenkite elektrai nelaidžia medžiaga.
- ▶ Akumuliatorius utilizuokite taip, kad jie negalėtų patekti į vaikų rankas.
- ▶ Akumuliatorių pristatykite utilizuoti į savo **Hilti Store** arba kreipkitės į vietinę kompetentingą utilizavimo įmonę.

Didelė **Hilti** prietaisų dalis yra pagaminta iš medžiagų, kurias galima perdirbti. Būtina antrinio perdirbimo sąlyga yra tinkamas medžiagų išrūšiavimas. Daugelyje šalių **Hilti** priims Jūsų nebenaudojamą prietaisą perdirbti. Apie tai galite pasiteirauti artimiausiame **Hilti** techninės priežiūros centre arba savo prekybos konsultanto.



- ▶ Elektrinių įrankių, elektroninių prietaisų ir akumuliatorių neišmeskite į buitinius šiukšlynus!

## 11 Gamintojo teikiama garantija

- ▶ Kilus klausimų dėl garantijos sąlygų, kreipkitės į vietinį **Hilti** partnerį.

## 12 Daugiau informacijos

Priedus, sisteminius priedus ir daugiau informacijos apie prietaisą rasite **čia**.

**Kinijos RoHS (direktyva dėl pavojingų medžiagų naudojimo ribojimo)**



China RoHS II

Declaration of Conformity

Proposal of Conformity

Part Name	Hazardous Substances				
	Lead (Pb)	Mercury (Hg)	Cadmium (Cd)	Hexavalent Chromium (Cr(VI))	Poly-brominated biphenyls (PBB)
Electronics (PCB, switch, wiring)	X	O	X	O	O
Motor	O	O	O	O	O
Power cord	O	O	O	O	O
Fastener elements	O	O	O	O	O
Metal parts	X	O	O	O	O
Power supplies	O	O	O	O	O
Brass parts	X	O	O	O	O
Aluminium parts	X	O	O	O	O
Battery	O	O	O	O	O
Battery charger	X	O	O	O	O

O: Indicates that said hazardous substance contained in all of the homogeneous materials for this part is below the limit requirement of GB/T 26572-2011.

X: Indicates that said hazardous substance contained in at least one of the homogenous materials used for this part is above the limit requirement of GB/T 26572-2011 but corresponds to the exemption

Ši lentelė galioja Kinijos rinkai.



2360253

Lietuvių 215

**Saugos ir naudojimo nurodymai**

Šioje instrukcijoje sąvoka „akumulatorius“ reiškia įkraunamus „Hilti“ ličio jonų akumulatorius, sudarytus iš daugelio ličio jonų sekcijų. Jie yra skirti „Hilti“ elektriniams įrankiams ir būtent su šiais įrankiais juos leidžiama naudoti. Naudokite tik originalius **Hilti** akumulatorius!

**Aprašymas**

**Hilti** akumulatoriuose yra įrengtos sekcijų valdymo ir apsaugos sistemos.

Akumulatorius sudaro sekcijos, kuriose yra gebantys įsiminti ličio jonų junginiai, kurie užtikrina didelį specifinį energijos tankį. Ličio jonų sekcijų atminties efektas yra labai mažas, tačiau jos labai jautriai reaguoja į jėgos poveikį, visišką iškrovimą ir aukštą temperatūrą.

Su **Hilti** akumulatoriais leidžiamus naudoti prietaisus rasite savo **Hilti Store** arba tinklalapyje [www.hilti.group](http://www.hilti.group).

**Sauga**

- ▶ **Laikykitės žemiau pateiktų saugaus naudojimo ir darbo su ličio jonų akumulatoriais saugos nuorodų.** Nesilaikant šių nurodymų, galimas odos sudirginimas, sunkūs sužalojimai dėl ęsindančio poveikio, cheminiai nudegimai, gaisro ir / arba sproginimo pavojus.
- ▶ Kad išvengtumėte akumulatoriaus pažeidimų ir sveikatai labai kenksmingų skysčių ištekėjimo, su akumulatoriumi elkitės labai atsargiai!
- ▶ Akumulatorius draudžiama modifikuoti ar kaip nors kitaip jais manipuliuoti!
- ▶ Akumulatorius draudžiama ardyti, spausti, kaitinti iki aukštesnės kaip 80 °C temperatūros arba deginti.
- ▶ Nenaudokite ir neįkraukite akumuliatorių, kurie buvo sutrenkti arba kaip nors kitaip pažeisti. Reguliariai tikrinkite, ar nėra Jūsų akumulatoriaus pažeidimo požymių.
- ▶ Niekada nenaudokite utilizuotų arba remontuotų akumuliatorių.
- ▶ Akumulatoriaus arba akumulatorinio elektrinio įrankio niekada nenaudokite vietoje plaktuko.
- ▶ Saugokite akumulatorius nuo tiesioginių saulės spindulių, aukštesnės temperatūros, kibirkščių ir atviros ugnies. Tai gali sukelti sproginimą.
- ▶ Baterijos polių nepalieskite pirštais, įrankiais, papuošalais ar kitokiais elektrai laidžiais daiktai. Tai gali pažeisti akumuliatorių, taip pat padaryti materialinių nuostolių ir sužaloai.
- ▶ Saugokite akumulatorius nuo lietaus, drėgmės bei skysčių. Įsiskverbusi drėgmė gali sukelti trumpąjį jungimą, elektros smūgį, nudeginimą, gaisrą ir sproginimą.
- ▶ Naudokite tik šio tipo akumulatoriams skirtus kroviklius ir elektrinius įrankius. Laikykitės atitinkamoje naudojimo instrukcijoje pateiktų duomenų.
- ▶ Nenaudokite ir nelaikykite akumulatoriaus sproginioje aplinkoje.
- ▶ Jeigu į rankas paimtas akumulatorius atrodo karštas, jis gali būti sugedęs. Padėkite akumuliatorių matomoje, nedegioje vietoje pakankamu atstumu nuo degių medžiagų. Leiskite akumuliatoriui atvėsti. Jei akumulatorius po valandos vis dar yra per karštas paimti į rankas, jis yra sugedęs. Laikykitės instrukcijų, pateiktų skyriuje **Priemonės akumuliatoriui užsidegus**.

**Kaip elgtis su pažeistais akumulatoriais**

- ▶ Pažeidus akumuliatorių, visuomet reikia susisiekti su **Hilti** techninės priežiūros centru.
- ▶ Jokiū būdu nenaudokite akumulatoriaus, iš kurio teka skystis.
- ▶ Ištekėjus skysčiui, venkite jo tiesioginio kontakto su akimis ir / arba oda. Tvarkydami akumuliatorių skystį visada mūvėkite apsaugines pirštines ir dėvėkite akių apsaugą.
- ▶ Ištekėjusiam akumuliatorių skysčiui išvalyti naudokite tam tikslui skirtą cheminę valymo priemonę. Laikykitės eksploatavimo vietoje galiojančių akumuliatorių skysčio valymo direktyvų.
- ▶ Sugedusį akumuliatorių įdėkite į nedegų konteinerį ir užberkite sausu smėliu, kreidos milteliais (CaCO<sub>3</sub>) ar silikatu (vermikulitu). Paskui sandariai uždarykite dangtį ir laikykite konteinerį toliau nuo degių dujų, skysčių ir kitų daiktų.
- ▶ Konteinerį pristatykite utilizuoti į savo **Hilti Store** arba kreipkitės į vietinę kompetentingą utilizavimo įmonę. **Laikykitės eksploatavimo vietoje galiojančių pažeistų akumuliatorių transportavimo direktyvų!**

**Kaip elgtis su neveikiančiais akumulatoriais**

- ▶ Atkreipkite dėmesį į nenormalų akumulatoriaus veikimą, pvz., netinkamą įkrovimą, neįprastai ilgą įkrovimo trukmę, žymų galios sumažėjimą, neįprastą šviesos diodų aktyvumą arba ištekantį skystį. Tai yra vidinės problemos požymiai.
- ▶ Jeigu įtariate, kad akumulatorius turi vidinių problemų, susisiekite su **Hilti** techninės priežiūros centru.
- ▶ Jeigu akumulatoriaus neveikia, jo nebegalima įkrauti arba iš jo teka skystis, turite jį utilizuoti. Žr. skyrių **Techninė priežiūra ir utilizavimas**.



## Priemonės akumulatoriui užsidegus



### ĮSPĖJIMAS

**Pavojų kelia degantys akumulatoriai!** Degantis akumulatorius išskiria pavojingus ir sprogius skysčius bei garus, galinčius tapti sužalojimų dėl šėdinančio poveikio, nudegimų ar sprogimų priežastimi.

- ▶ Gesindami degančius akumulatorius, naudokite asmenines apsaugos priemones.
- 
- ▶ Užtikrinkite pakankamą vėdinimą, kad galėtų išsisklaidyti pavojingi ir sprogūs garai.
  - ▶ Intensyviai susidarant dūmams, nedelsdami palikite patalpą.
  - ▶ Pajutę kvėpavimo takų dirginimą, kreipkitės į gydytoją.
  - ▶ Prieš bandydami gesinti iškvieskite priešaisrinę tarnybą.
  - ▶ Degančius akumulatorius gesinkite tik vandeniu stovėdami kuo didesniu atstumu. Miltelių gesintuvai ir gesinimo audiniai ličio jonų akumulatoriams gesinti netinka. Degančių aplinką galima gesinti įprastinėmis gesinimo priemonėmis.
  - ▶ Nebandykite pajudinti didelio kiekio degančių akumulatorių. Artimoje aplinkoje esančias nenukentėjusias medžiagas patraukite toliau, kad izoliuotumėte nukentėjusius akumulatorius.

### Kai yra neatvėstantis, rūkstantis arba degantis akumulatorius:

- ▶ Paimkite jį kastuvu ir įmeskite į kibirą su vandeniu. Dėl aušinančio poveikio išvengiama gaisro išplitimo į akumulatoriaus sekcijas, kurios dar nepasiekė užsidegimo temperatūros.
- ▶ Laikykite akumuliatorių kibire ne trumpiau kaip 24 valandoms, kol jis visiškai atvės.
- ▶ Žr. skyrių **Kaip elgtis su pažeistais akumulatoriais**.

### Nurodymai dėl transportavimo ir sandėliavimo

- ▶ Darbinės aplinkos temperatūra nuo -17 iki +60 °C / nuo 1 iki 140 °F.
- ▶ Laikymo temperatūra nuo -20 iki +40 °C / nuo -4 iki 104 °F.
- ▶ Akumuliatorių nelaikyti ant kroviklio. Akumuliatorių visada nuimkite nuo kroviklio po įkrovimo proceso.
- ▶ Akumulatorius laikyti vėsioje ir sausoje vietoje. Laikymas vėsioje vietoje ilgina akumulatoriaus darbo trukmę. Jokiū būdu nelaikykite akumuliatorių saulės atokaitoje, ant šildymo prietaisų ar už lango stiklo.
- ▶ Akumulatorius draudžiama siųsti paštu. Jei norite siųsti nepažeistus akumulatorius, kreipkitės į pervežimų įmonę.
- ▶ Akumuliatorių niekada netransportuoti sumetus į krūvą su kitais daiktais. Transportuojamus akumulatorius būtina saugoti nuo stiprių smūgių ir vibracijos, taip pat izoliuoti nuo bet kokių elektrai laidžių medžiagų ir kitų akumuliatorių, kad jie nesiliestų su kitų akumuliatorių poliais ir nesukeltų trumpojo jungimo. **Laikykitės eksploataavimo vietoje galiojančių akumuliatorių transportavimo direktyvų.**

### Techninė priežiūra ir utilizavimas

- ▶ Akumulatorius visada turi būti švarus, ant jo neturi būti alyvos ar tepalo. Stebėkite, kad ant akumulatoriaus nebūtų dulkių ir kitokių nešvarumų. Akumuliatorių valykite sausu, minkštu teptuku arba švaria, sausa šluoste.
- ▶ Nenaudokite akumulatoriaus, jeigu jo vėdinimo plyšiai yra užsikimšę. Vėdinimo plyšius atsargiai išvalykite sausu, minkštu šepetėliu.
- ▶ Saugokite, kad į vidų nepatektų pašalinių daiktų.
- ▶ Saugokite, kad į akumuliatorių neprasiskverbtų drėgmė. Jeigu į akumuliatorių prasiskverbė drėgmė, elkitės su juo kaip su pažeistu akumulatoriumi ir izoliuokite nedegiamame konteineryje.
  - ▶ Žr. skyrių **Kaip elgtis su pažeistais akumulatoriais**.
- ▶ Dėl netinkamo utilizavimo į aplinką pasklidusios dujos ar ištekėję skysčiai gali kelti grėsmę sveikatai. Akumuliatorių pristatykite utilizuoti į savo **Hilti Store** arba kreipkitės į vietinę kompetentingą utilizavimo įmonę. **Laikykitės eksploataavimo vietoje galiojančių pažeistų akumuliatorių transportavimo direktyvų!**
- ▶ Akumuliatorių neišmeskite į buitines atliekas.
- ▶ Akumuliatorių utilizuokite taip, kad jie negalėtų patekti į vaikų rankas. Kad būtų išvengta trumpojo jungimo, jungtis uždenkite elektrai nelaidžia medžiaga.



## Spis

<b>1</b>	<b>Informacje na temat instrukcji obsługi</b>	<b>218</b>
1.1	Do niniejszej instrukcji obsługi	218
1.2	Objaśnienie symboli	219
1.3	Symbole zależne od produktu	220
<b>2</b>	<b>Bezpieczeństwo</b>	<b>220</b>
2.1	Ogólne wskazówki dotyczące bezpiecznej eksploatacji elektronarzędzi	220
2.2	Wskazówki dotyczące bezpiecznej eksploatacji wiertarek	222
2.3	Dodatkowe wskazówki dotyczące bezpiecznego użytkowania wkrętarki	222
2.4	Prawidłowe obchodzenie się z akumulatorami	223
<b>3</b>	<b>Opis</b>	<b>224</b>
3.1	Ogólna budowa urządzenia <b>1</b>	224
3.2	Użytkowanie zgodne z przeznaczeniem	224
3.3	Zakres dostawy	224
3.4	Wskazania akumulatora litowo-jonowego	225
<b>4</b>	<b>Wkrętarko-wiertarka</b>	<b>226</b>
4.1	Akumulator	226
4.2	Informacja o hałasie i wartości drgań	226
<b>5</b>	<b>Przygotowanie do pracy</b>	<b>227</b>
5.1	Ładowanie akumulatora	227
5.2	Zakładanie akumulatora	227
5.3	Zdejmowanie akumulatora	227
5.4	Montaż uchwytu bocznego <b>2</b>	227
5.5	Wkładanie narzędzia roboczego	227
5.6	Wycinanie narzędzia roboczego	228
5.7	Zabezpieczenie przed upadkiem	228
<b>6</b>	<b>Obsługa</b>	<b>228</b>
6.1	Wybór biegu <b>4</b>	228
6.2	Nastawianie biegu w prawo/lewo <b>3</b>	228
6.3	Włączanie	228
6.4	Wiercenie	228
6.5	Wkręcanie	229
6.6	Wyłączanie	229
<b>7</b>	<b>Konserwacja i utrzymanie urządzenia we właściwym stanie technicznym</b>	<b>229</b>
<b>8</b>	<b>Transport i przechowywanie</b>	<b>229</b>
<b>9</b>	<b>Pomoc w przypadku awarii</b>	<b>230</b>
<b>10</b>	<b>Utylizacja</b>	<b>231</b>
<b>11</b>	<b>Gwarancja producenta na urządzenia</b>	<b>231</b>
<b>12</b>	<b>Dalsze informacje</b>	<b>231</b>
<b>13</b>	<b>Hilti Akumulatory litowo-jonowe</b>	<b>232</b>

## 1 Informacje na temat instrukcji obsługi

### 1.1 Do niniejszej instrukcji obsługi

- **Ostrzeżenie!** Przed użyciem produktu należy upewnić się, że użytkownik przeczytał i zrozumiał instrukcję obsługi dołączonej do produktu, w tym instrukcje, wskazówki dotyczące bezpieczeństwa oraz ostrzeżenia, rysunki i specyfikacje. W szczególności użytkownik powinien poznać się ze wszystkimi instrukcjami, wskazówkami bezpieczeństwa i ostrzeżeniami, rysunkami, specyfikacjami, komponentami i funkcjami.



W przypadku niezastosowania się do tego zalecenia może dojść do porażenia prądem elektrycznym, pożaru, ciężkich obrażeń lub śmierci. Należy zachować instrukcję obsługi wraz ze wszystkimi wytycznymi, wskazówkami bezpieczeństwa i ostrzeżeniami do późniejszego wykorzystania.

- Produkty przeznaczone są do użytku profesjonalnego i mogą być eksploatowane, konserwowane i utrzymywane we właściwym stanie technicznym wyłącznie przez autoryzowany, przeszkolony personel. Personel ten musi być przede wszystkim poinformowany o możliwych zagrożeniach. Produkt i jego wyposażenie mogą stanowić zagrożenie w przypadku użycia przez niewykwalifikowany personel w sposób niewłaściwy lub niezgodny z przeznaczeniem.
- Dołączona instrukcja obsługi jest zgodna z aktualnym stanem wiedzy technicznej w momencie oddania do druku. Aktualną wersję można znaleźć online na stronie produktu Hilti. W tym celu należy kliknąć link lub kod QR w niniejszej instrukcji obsługi, oznaczony symbolem .
- Instrukcja obsługi musi być zawsze dostępna przy produkcji. Produkt przekazywać innym użytkownikom wyłącznie z niniejszą instrukcją obsługi.

## 1.2 Objaśnienie symboli

### 1.2.1 Ostrzeżenia

Wskazówki ostrzegawcze ostrzegają przed niebezpieczeństwem w obchodzeniu się z produktem. Zastosowano następujące hasła ostrzegawcze:

#### ZAGROŻENIE

##### ZAGROŻENIE !

- ▶ Wskazuje na bezpośrednie zagrożenie, które może prowadzić do ciężkich obrażeń ciała lub śmierci.

#### OSTRZEŻENIE

##### OSTRZEŻENIE !

- ▶ Wskazuje na ewentualne zagrożenie, które może prowadzić do ciężkich obrażeń ciała lub śmierci.

#### OSTROŻNIE

##### OSTROŻNIE !

- ▶ Wskazuje na potencjalnie niebezpieczną sytuację, która może prowadzić do obrażeń ciała lub szkód materialnych.

### 1.2.2 Symbole w instrukcji obsługi

W niniejszej instrukcji obsługi zastosowano następujące symbole:

	Przestrzegać instrukcji obsługi
	Wskazówki dotyczące użytkowania i inne przydatne informacje
	Oдноśnik
	Obchodzenie się z surowcami wtórnymi
	Nie wyrzucać elektronarzędzi ani akumulatorów do odpadów komunalnych
	Hilti Akumulator Li-Ion
	Hilti Ładowarka

### 1.2.3 Symbole na rysunkach

Na rysunkach zastosowano następujące symbole:

	Te liczby odnoszą się do rysunków zamieszczonych na początku niniejszej instrukcji obsługi.
	Numeracja na rysunkach wskazuje na istotne etapy pracy lub na ważne dla etapów pracy elementy. Te etapy pracy lub elementy są w tekście wyszczególnione odpowiednimi numerami, np. <b>(3)</b> .



	Numery pozycji zastosowane na rysunku <b>Budowa urządzenia</b> odnoszą się do numerów legendy w rozdziale <b>Ogólna budowa urządzenia</b> .
	Na ten symbol użytkownik powinien zwrócić szczególną uwagę podczas obsługi produktu.

### 1.3 Symbole zależne od produktu

#### 1.3.1 Symbole na produkcie

Na produkcie mogą być zastosowane następujące symbole:

	Wiercenie bez udaru
	Prąd stały
/min	Obroty na minutę
$n_0$	Znamionowa jałowa prędkość obrotowa
	Średnica
	Produkt wspomaga technologię NFC, która jest kompatybilna z platformami iOS i Android.
Li-Ion	Akumulator Li-Ion
	Nigdy nie należy uderzać akumulatora żadnym przedmiotem, jak również nie używać akumulatora jako narzędzia do uderzania.
	Uważać, aby akumulator nie upadł. Nie używać akumulatora, który był narażony na uderzenie lub jest uszkodzony w inny sposób.

## 2 Bezpieczeństwo

### 2.1 Ogólne wskazówki dotyczące bezpiecznej eksploatacji elektronarzędzi

**⚠ OSTRZEŻENIE** Należy przeczytać wszystkie wskazówki dotyczące bezpieczeństwa, zalecenia, jak również zapoznać się z ilustracjami i danymi technicznymi dołączonymi do elektronarzędzia. Nieprzestrzeganie poniższych zaleceń oraz instrukcji może prowadzić do porażenia prądem, pożaru i/lub ciężkich obrażeń ciała.

**Należy zachować do wglądu wszystkie wskazówki i zalecenia dotyczące bezpieczeństwa.**

Używane w przepisach bezpieczeństwa pojęcie "elektonarzędzie" odnosi się do elektronarzędzi zasilanych prądem sieciowym (z przewodem zasilającym) lub elektronarzędzi zasilanych akumulatorami (bez przewodu zasilającego).

#### Bezpieczeństwo w miejscu pracy

- ▶ **Należy dbać o czystość i dobre oświetlenie stanowiska pracy.** Bałagan lub brak oświetlenia w miejscu pracy mogą prowadzić do wypadków.
- ▶ **Używając tego elektronarzędzia nie wolno pracować w otoczeniu zagrożonym wybuchem, w którym znajdują się np. łatwopalne ciecze, gazy lub pyły.** Elektronarzędzia wytwarzają iskry, które mogą prowadzić do zapłonu pyłów lub oparów.
- ▶ **Podczas pracy przy użyciu elektronarzędzia nie należy zezwalać na zbliżanie się dzieci i innych osób.** W wyniku odwrócenia uwagi można stracić kontrolę nad urządzeniem.

#### Bezpieczeństwo elektryczne

- ▶ **Wtyczka elektronarzędzia musi pasować do gniazda. W żadnym wypadku nie wolno modyfikować wtyczki. Nie należy używać trójników w połączeniu z uziemionymi elektronarzędziami.** Niemodyfikowane wtyczki oraz odpowiednie gniazda wtykowe zmniejszają ryzyko porażenia prądem.
- ▶ **Należy unikać kontaktu z uziemionymi powierzchniami, jak rury, grzejniki, piece i lodówki.** W przypadku kontaktu z uziemieniem istnieje zwiększone ryzyko porażenia prądem.
- ▶ **Elektonarzędzie chronić przed deszczem i wilgocią.** Wniknięcie wody do elektronarzędzia powoduje zwiększenie ryzyka porażenia prądem.
- ▶ **Nigdy nie używać przewodu zasilającego niezgodnie z jego przeznaczeniem, np. do przenoszenia lub zawieszania elektronarzędzia, ani do wyciągania wtyczki z gniazda. Przewód zasilający chronić**





przed działaniem wysokich temperatur, oleju, ostrych krawędzi lub ruchomych części. Uszkodzone lub skręcone przewody zasilające zwiększają ryzyko porażenia.

- ▶ **W przypadku wykonywania elektronarzędziem prac na świeżym powietrzu należy używać wyłącznic przedłużaczy przystosowanych do używania na zewnątrz.** Użycie przedłużacza przystosowanego do eksploatacji w warunkach zewnętrznych zmniejsza ryzyko porażenia prądem.
- ▶ **Jeśli użycie elektronarzędzia w wilgotnym środowisku jest nieuniknione, należy stosować wyłącznik różnicowo-prądowy.** Stosowanie wyłącznika różnicowo-prądowego zmniejsza ryzyko porażenia prądem.

### Bezpieczeństwo osób

- ▶ **Przystępując do pracy przy użyciu elektronarzędzi należy zachować ostrożność i rozwagę. Nie używać elektronarzędzia będąc zmęczonym lub znajdując się pod wpływem narkotyków, alkoholu lub lekarstw.** Chwila nieuwagi podczas eksploatacji elektronarzędzia może prowadzić do poważnych obrażeń ciała.
- ▶ **Zawsze nosić osobiste wyposażenie ochronne i zakładać okulary ochronne.** Noszenie osobistego wyposażenia ochronnego, takiego jak maska przeciwpyłowa, antypoślizgowe obuwie robocze, kask ochronny lub ochraniacze słuchu, w zależności od rodzaju i użytkowania elektronarzędzia, zmniejsza ryzyko obrażeń ciała.
- ▶ **Unikać niezamierzonego uruchomienia elektronarzędzia. Przed podłączeniem elektronarzędzia do sieci elektrycznej i/lub założeniem akumulatora na urządzenie oraz wzięciem urządzenia do ręki lub przenoszeniem go, należy upewnić się, że jest wyłączone.** Jeśli podczas przenoszenia elektronarzędzia naciśnięty jest przełącznik lub podczas podłączania do sieci przełącznik jest wciśnięty, można spowodować wypadek.
- ▶ **Przed włączeniem elektronarzędzia usunąć narzędzia nastawcze oraz klucze.** Narzędzia lub klucze, które znajdują się w ruchomych częściach urządzenia, mogą prowadzić do obrażeń ciała.
- ▶ **Unikać niewygodnej pozycji ciała. Należy przyjąć bezpieczną pozycję i zawsze utrzymywać równowagę.** Dzięki temu możliwa jest lepsza kontrola elektronarzędzia w nieprzewidzianych sytuacjach.
- ▶ **Należy nosić odpowiednią odzież. Nie nosić obszernej odzieży ani biżuterii. Nie zbliżać włosów, odzieży ani rękawic do ruchomych części urządzenia.** Obszerne odzież, biżuteria lub długie włosy mogą zostać wciągnięte przez ruchome części urządzenia.
- ▶ **Jeśli możliwe jest zamontowanie urządzeń odsysających lub wyłapujących, upewnić się, czy są one właściwie podłączone i prawidłowo użytkowane.** Stosowanie urządzeń odsysających zmniejsza zagrożenie spowodowane rozprzestrzenianiem się pyłów.
- ▶ **Nie należy lekceważyć potencjalnego zagrożenia ani wskazówek dot. bezpiecznej eksploatacji elektronarzędzi, nawet w przypadku dużego doświadczenia w zakresie obsługi elektronarzędzia.** Nieuważne obchodzenie się z urządzeniem może w ułamku sekundy doprowadzić do poważnych obrażeń.

### Zastosowanie i obchodzenie się z elektronarzędziem

- ▶ **Nie przeciążać urządzenia. Elektronarzędzia należy używać do prac, do których jest przeznaczone.** Odpowiednim elektronarzędziem pracuje się lepiej i bezpieczniej w podanym zakresie mocy.
- ▶ **Nie używać elektronarzędzia, którego przełącznik jest uszkodzony.** Elektronarzędzie, którego nie można włączyć lub wyłączyć, stanowi zagrożenie i bezwzględnie należy je naprawić.
- ▶ **Przed przystąpieniem do nastawy urządzenia, wymiany osprzętu lub odłożeniem urządzenia należy wyciągnąć wtyczkę z gniazda i/lub wyjąć akumulator z urządzenia.** Ten środek ostrożności zapobiega niezamierzonemu włączeniu elektronarzędzia.
- ▶ **Nieużywane elektronarzędzia należy przechowywać w miejscu niedostępnym dla dzieci. Nie pozwalać na użytkowanie urządzenia osobom, które nie zapoznały się z jego obsługą i działaniem lub nie przeczytały tych wskazówek.** Elektronarzędzia stanowią zagrożenie, jeśli używane są przez osoby niedoświadczone.
- ▶ **Należy starannie konserwować elektronarzędzia i osprzęt. Kontrolować, czy ruchome części funkcjonują bez zarzutu i nie są zablokowane, czy części nie są popękane ani uszkodzone w takim stopniu, że mogłyby to mieć negatywny wpływ na prawidłowe funkcjonowanie elektronarzędzia. Przed przystąpieniem do eksploatacji urządzenia należy zlecić naprawę uszkodzonych części.** Przyczyną wielu wypadków jest niewłaściwa konserwacja elektronarzędzi.
- ▶ **Należy zadbać o to, aby narzędzia tnące były ostre i czyste.** Utrzymywane w dobrym stanie narzędzia tnące z ostrymi krawędziami tnącymi rzadziej zakleszczają się i łatwiej się je prowadzi.
- ▶ **Elektronarzędzia, osprzęt, narzędzi roboczych itp. należy używać zgodnie z niniejszymi wskazówkami. Przy tym należy uwzględnić warunki pracy i rodzaj wykonywanych czynności.** Używanie elektronarzędzi do prac niezgodnych z przeznaczeniem, może prowadzić do niebezpiecznych sytuacji.



- ▶ **Dopilnować, aby uchwyty oraz ich powierzchnie były zawsze suche i czyste. Nie mogą one być zanieczyszczone smarem lub olejem.** Śliskie uchwyty i powierzchnie uniemożliwiają bezpieczną obsługę i kontrolę elektronarzędzia w nieprzewidzianych sytuacjach.

#### **Zastosowanie oraz obchodzenie się z narzędziami akumulatorowymi**

- ▶ **Akumulatory należy ładować tylko za pomocą prostowników zalecanych przez producenta.** Jeśli prostownik, przeznaczony do ładowania określonego typu akumulatorów, zostanie zastosowany do ładowania innych akumulatorów, może dojść do pożaru.
- ▶ **Należy używać wyłącznie akumulatorów przeznaczonych do danego elektronarzędzia.** Używanie innych akumulatorów może prowadzić do obrażeń ciała i zagrożenia pożarowego.
- ▶ **Nieużywany akumulator przechowywać z daleka od spinaczy, monet, kluczy, gwoździ, śrub i innych drobnych przedmiotów metalowych, które mogłyby spowodować zwarcie styków.** Zwarcie pomiędzy stykami akumulatora może prowadzić do poparzeń oraz pożaru.
- ▶ **W przypadku niewłaściwego użytkowania możliwy jest wyciek elektrolitu z akumulatora. Należy unikać kontaktu z nim. W razie przypadkowego kontaktu obmyć narażone części ciała wodą. Jeśli elektrolit dostał się do oczu, należy dodatkowo skonsultować się z lekarzem.** Wyciekający z akumulatora elektrolit może prowadzić do podrażnienia skóry lub oparzeń.
- ▶ **Nie stosować uszkodzonego ani modyfikowanego akumulatora.** Uszkodzone lub zmodyfikowane akumulatory mogą działać w nieprzewidywalny sposób i tym samym stwarzać zagrożenie pożarem, wybuchem lub obrażeniami ciała.
- ▶ **Nie narażać akumulatora na kontakt z ogniem lub działaniem wysokich temperatur.** Ogień lub temperatury powyżej 130 °C (265 °F) mogą być przyczyną wybuchu.
- ▶ **Postępować zgodnie z zaleceniami dotyczącymi ładowania i nigdy nie ładować akumulatora ani narzędzia akumulatorowego w temperaturze spoza zakresu podanego w niniejszej instrukcji obsługi.** Nieprawidłowe ładowanie, jak również ładowanie w temperaturze spoza dopuszczalnego zakresu może być przyczyną uszkodzenia akumulatora i zwiększyć zagrożenie pożarowe.

#### **Serwis**

- ▶ **Naprawę urządzenia zlecać wyłącznie wykwalifikowanemu personelowi, stosującemu tylko oryginalne części zamienne.** Gwarantuje to zachowanie bezpieczeństwa urządzenia.
- ▶ **Nigdy nie konserwować uszkodzonych akumulatorów.** Wszystkie czynności związane z konserwacją akumulatorów mogą być wykonywane wyłącznie przez producenta lub upoważnione punkty serwisowe.

## **2.2 Wskazówki dotyczące bezpiecznej eksploatacji wiertarek**

#### **Wskazówki dotyczące bezpieczeństwa podczas wykonywania wszelkich prac**

- ▶ **Należy używać dodatkowego uchwytu.** Utrata kontroli nad narzędziem może prowadzić do obrażeń ciała.
- ▶ **Podczas wykonywania prac, w trakcie których elektronarzędzie lub śruby może natrafić na ukryte przewody elektryczne, trzymać elektronarzędzie wyłącznie za izolowane uchwyty.** Kontakt z przewodem elektrycznym może doprowadzić do przeniesienia napięcia na metalowe elementy urządzenia i spowodować porażenie prądem.

#### **Wskazówki bezpieczeństwa podczas prac z długimi wiertłami**

- ▶ **Pod żadnym pozorem nie należy pracować z większą prędkością obrotową, niż maksymalna dopuszczalna prędkość obrotowa wiertła.** Przy wyższych prędkościach obrotowych wiertło może się lekko wyginać, jeżeli obraca się poza obrabianym elementem i może prowadzić do obrażeń ciała.
- ▶ **Wiercenie należy zawsze zaczynać na niższej prędkości obrotowej i dopiero w momencie, gdy wiertło styka się już z obrabianym elementem.** Przy wyższych prędkościach obrotowych wiertło może się lekko wyginać, jeżeli obraca się poza obrabianym elementem i może prowadzić do obrażeń ciała.
- ▶ **Nie wywierać nadmiernego nacisku na wiertło i wywierać go wyłącznie w kierunku wzdłużnym do wiertła.** Wiertła mogą się wygiąć i złamać, co może doprowadzić do utraty kontroli nad urządzeniem i spowodować obrażenia ciała.

## **2.3 Dodatkowe wskazówki dotyczące bezpiecznego użytkowania wkretarki**

- ▶ Używać wyłącznie produktu i akcesoriów, które są w dobrym stanie technicznym.
- ▶ Nie dokonywać żadnych modyfikacji ani zmian w produkcie ani akcesoriach.
- ▶ Przed rozpoczęciem pracy należy skontrolować stanowisko i obszar roboczy pod względem występowania ukrytych przewodów elektrycznych, gazowych i rur wodociągowych. Zewnętrzne metalowe części urządzenia mogą spowodować porażenie prądem lub eksplozję, jeśli dojdzie do uszkodzenia przewodu elektrycznego albo rury gazociągowej lub wodociągowej.



- ▶ Pył, tworzący się podczas szlifowania, wygładzania, cięcia i wiercenia, może zawierać szkodliwe związki chemiczne. Przykładowo: ołów lub farby na bazie ołowiu; cegła, beton i pozostałe produkty do stawiania murów, kamień naturalny i pozostałe produkty krzemionkowe; wybrane gatunki drewna, takie jak dąb, buk i drewno poddane obróbce chemicznej; azbest lub materiały zawierające azbest. Należy określić stopień narażenia operatora i osób postronnych według klasy zagrożenia związanego z obrabianym materiałem. Należy podjąć niezbędne środki, aby utrzymać narażenie na bezpiecznym poziomie, np. stosować system odpylania lub odpowiednią ochronę dróg oddechowych. Ogólne środki mające na celu zmniejszenie narażenia obejmują:
  - ▶ praca w dobrze wentylowanym obszarze,
  - ▶ unikanie dłuższego czasu przebywania w pyłe,
  - ▶ odprowadzanie pyłu z dala o twarzy i ciała,
  - ▶ Noszenie odzieży ochronnej i mycie narażonych miejsc wodą z mydłem.
- ▶ Niebezpieczeństwo odniesienia obrażeń na skutek upadku narzędzia i/lub wyposażenia. Przed rozpoczęciem pracy sprawdzić, czy akumulator i zamontowane akcesoria są dobrze zamocowane.
- ▶ Nie używać tępych bitów.
- ▶ Dużych, ciężkich narzędzi roboczych używać wyłącznie na pierwszym biegu. W przeciwnym razie istnieje ryzyko uszkodzenia urządzenia podczas wyłączania lub, w niesprzyjających warunkach, poluzowania uchwytu wiertarskiego.
- ▶ Korzystać z zawartych w dostawie dodatkowych uchwytów do produktu. Utrata kontroli nad urządzeniem może prowadzić do obrażeń ciała. Upewnić się, że dodatkowy uchwyt jest pewnie osadzony i mocno zamocowany.
- ▶ Włączyć produkt dopiero wtedy, gdy znajdzie się on w pozycji roboczej.
- ▶ Zabezpieczyć obrabiany przedmiot. Do zamocowania obrabianego przedmiotu stosować urządzenia mocujące lub imadło. Dzięki temu jest ono pewniej zamocowane, niż gdyby było trzymane w rękę, a użytkownik ma obie ręce wolne do obsługi urządzenia.
- ▶ Urządzenie zawsze trzymać oburącz za przewidziane do tego celu uchwyty. Uchwyty muszą być zawsze suche i czyste.
- ▶ Szczeliny wentylacyjne muszą być zawsze odsłonięte. Niebezpieczeństwo poparzenia przez szczeliny wentylacyjne!
- ▶ Nie dotykać obracających się elementów - niebezpieczeństwo obrażeń ciała!
- ▶ Podczas pracy urządzenia stosować okulary ochronne, kask ochronny, ochraniacze słuchu oraz odpowiednią ochronę dróg oddechowych.
- ▶ Nosić okulary ochronne. Odlamki odłupanego materiału mogą spowodować obrażenia ciała lub oczu.
- ▶ Nie patrzeć bezpośrednio w światło (diody LED) produktu ani nie świecić innym osobom w twarz. Istnieje niebezpieczeństwo oślepienia.
- ▶ Robić przerwy oraz wykonywać ćwiczenia poprawiające ukrwienie palców. Dłuższa praca i występujące w jej trakcie silne wibracje mogą być przyczyną zaburzeń w naczyniach krwionośnych lub systemie nerwowym palców, dłoni lub nadgarstków.
- ▶ Przed odłożeniem produktu, zaczekać, aż się zatrzyma.
- ▶ Do wymiany narzędzi zakładać rękawice ochronne. Dotknięcie narzędzia roboczego może spowodować zranienia i poparzenia.

## 2.4 Prawidłowe obchodzenie się z akumulatorami

- ▶ **Przestrzegać poniższych wskazówek bezpiecznego używania akumulatorów litowo-jonowych.** Nieprzestrzeżenie ich może spowodować podrażnienia skóry, poważne uszkodzenia korozyjne, poparzenia chemiczne, pożar i / lub eksplozję.
- ▶ Akumulatorów używać wyłącznie, gdy są w dobrym stanie technicznym.
- ▶ Z akumulatorami należy obchodzić się ostrożnie, aby uniknąć uszkodzeń lub wycieku szkodliwego dla zdrowia elektrolitu!
- ▶ W żadnym wypadku nie wolno modyfikować akumulatorów!
- ▶ Akumulatorów nie wolno rozkładać na pojedyncze elementy, zgniatać, podgrzewać do temperatury powyżej 80°C (176°F) ani palić.
- ▶ Nie używać akumulatorów, które były narażone na uderzenie lub uległy uszkodzeniu w inny sposób. Regularnie sprawdzać akumulatory pod kątem oznak uszkodzenia.
- ▶ Nigdy nie używać akumulatorów z odzysku bądź naprawianych.
- ▶ Nigdy nie używać akumulatora lub elektronarzędzia zasilanego akumulatorem jako młotka.
- ▶ Nigdy nie narażać akumulatorów na bezpośrednie działanie promieni słonecznych, wysokiej temperatury, iskier czy otwartych płomieni. Może to prowadzić do eksplozji.



- ▶ Nie dotykać biegunów akumulatorów palcami, narzędziami, biżuterią ani innymi metalowymi przedmiotami. Może to spowodować uszkodzenie akumulatora oraz szkody materialne i obrażenia ciała.
- ▶ Akumulatory chronić przed deszczem, wilgocią i cieczami. Wnikająca wilgoć może spowodować zwarcia, porażenia prądem, poparzenia, pożary lub eksplozje.
- ▶ Należy korzystać wyłącznie z prostowników i elektronarzędzi przeznaczonych dla danego typu akumulatora. Przestrzegać przy tym informacji zawartych we właściwych instrukcjach obsługi.
- ▶ Nie używać ani przechowywać akumulatorów w środowisku zagrożonym wybuchem.
- ▶ Jeżeli wysoka temperatura akumulatora uniemożliwia jego dotknięcie, akumulator może być uszkodzony. Umieścić akumulator w widocznym, niepalnym miejscu w odpowiedniej odległości od łatwopalnych materiałów. Pozostawić akumulator do ostygnięcia. Jeśli akumulator po jednej godzinie nadal jest zbyt gorący, aby dało się go dotknąć, oznacza to, że jest uszkodzony. Należy zwrócić się do serwisu **Hilti** lub zapoznać się z dokumentem „Wskazówki dotyczące bezpieczeństwa i użytkowania akumulatorów litowo-jonowych **Hilti**”.

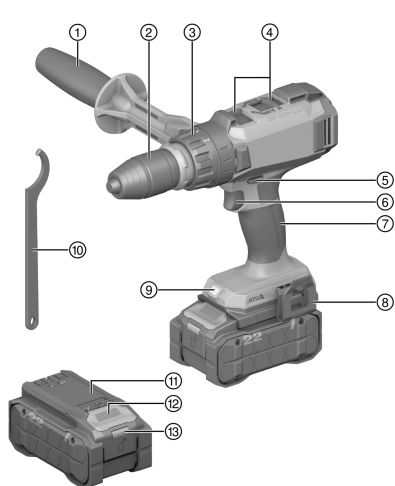


Należy przestrzegać specjalnych wytycznych dotyczących transportu, przechowywania i użytkowania akumulatorów litowo-jonowych.

Przeczytać wskazówki dotyczące bezpieczeństwa i użytkowania akumulatorów litowo-jonowych **Hilti**, które można znaleźć po zeskanowaniu kodu QR z symbolem

### 3 Opis

#### 3.1 Ogólna budowa urządzenia



- ① Uchwyt boczny
- ② Szybkozaciskowy uchwyt wiertarski
- ③ Pierścień nastawczy momentu obrotowego
- ④ Przełącznik zmiany biegów
- ⑤ Przełącznik biegu w prawo/lewo z blokadą włączenia
- ⑥ Włącznik (z elektroniczną regulacją obrotów)
- ⑦ Uchwyt
- ⑧ Zaczep do paska (opcjonalnie)
- ⑨ Oświetlenie strefy roboczej
- ⑩ Klucz hakowy
- ⑪ Akumulator
- ⑫ Przycisk odblokowujący akumulator
- ⑬ Wskaźnik stanu akumulatora

#### 3.2 Użytkowanie zgodne z przeznaczeniem

Opisywany produkt to ręczna akumulatorowa wkrętarko-wiertarka. Służy ona do wkręcania i wykręcania wkrętów oraz do wiercenia w stali, drewnie i tworzywach sztucznych.

- Z tym produktem stosować tylko akumulatory litowo-jonowe **Hilti** Nuron typu B 22. W celu uzyskania optymalnej wydajności **Hilti** zaleca akumulatory podane dla produktu w tej tabeli.
- Do tych akumulatorów stosować wyłącznie ładowarki **Hilti** wymienionych w tabeli typów.

#### 3.3 Zakres dostawy

Wkrętarko-wiertarka, uchwyt boczny, klucz hakowy, instrukcja obsługi.

Inne produkty systemowe zatwierdzone dla produktu można znaleźć w **Hilti Store** lub na stronie: [www.hilti.group](http://www.hilti.group)



### 3.4 Wskazania akumulatora litowo-jonowego

Akumulatory litowo-jonowe **Hilti** Nuron mogą wyświetlać stan naładowania, komunikaty o błędach oraz stan akumulatora.

#### 3.4.1 Wskazania stanu naładowania i komunikatów błędów



#### OSTRZEŻENIE

**Niebezpieczeństwo obrażeń ciała spowodowane ewentualnym upadkiem akumulatora!**

- ▶ Gdy akumulator jest włożony, po naciśnięciu na przycisk odblokowujący należy upewnić się, że akumulator został z powrotem prawidłowo zablokowany w stosowanym produkcie.

Aby uzyskać jedno z poniższych wskazań, należy nacisnąć krótko przycisk odblokowujący akumulator.

Poziom naładowania oraz ewentualne usterki wyświetlane są również w trybie ciągłym, dopóki podłączony produkt jest włączony.

Stan	Znaczenie
Cztery (4) diody LED świecą się stale na zielono	Stan naładowania: 100% do 71%
Trzy (3) diody LED świecą się stale na zielono	Stan naładowania: 70% do 51%
Dwie (2) diody LED świecą się stale na zielono	Stan naładowania: 50% do 26%
Jedna (1) dioda LED świeci się stale na zielono	Stan naładowania: 25% do 10%
Jedna (1) dioda LED powoli miga na zielono	Stan naładowania: < 10%
Jedna (1) dioda LED szybko miga na zielono	Akumulator litowo-jonowy jest całkowicie rozładowany. Naładować akumulator. Jeśli po naładowaniu akumulatora dioda LED nadal szybko miga, skontaktować się z serwisem <b>Hilti</b> .
Jedna (1) dioda LED szybko miga na żółto	Akumulator litowo-jonowy lub związany z nim produkt jest przeciążony, zbyt gorący, zbyt zimny lub wystąpiła inna usterka. Utrzymywać temperaturę roboczą produktu i akumulatora w zalecanym zakresie i nie przeciążać produktu podczas jego użytkowania. Jeśli komunikat nie zniknie, zwrócić się do serwisu <b>Hilti</b> .
Jedna (1) dioda LED świeci się stale na żółto	Akumulator litowo-jonowy i połączony z nim produkt nie są kompatybilne. Prosimy zwrócić do serwisu <b>Hilti</b> .
Jedna (1) dioda LED szybko miga na czerwono	Akumulator litowo-jonowy jest zablokowany i nie może być dalej wykorzystywany. Prosimy zwrócić do serwisu <b>Hilti</b> .

#### 3.4.2 Wskazania stanu akumulatora

Aby sprawdzić stan akumulatora, należy przytrzymać przycisk odblokowujący przez ponad 3 sekundy. System nie wykrywa potencjalnego nieprawidłowego działania akumulatora spowodowanego niewłaściwym użytkowaniem, takim jak upuszczenie, przebiecie, zewnętrzne uszkodzenie termiczne itp.

Stan	Znaczenie
Wszystkie diody świecą w formie światła rucho- wego, a następnie jedna (1) dioda świeci ciągle w kolorze zielonym.	Akumulator nadaje się do dalszego użytkowania.
Wszystkie diody świecą w formie światła rucho- wego, a następnie jedna (1) dioda miga szybko na żółto.	Nie można zakończyć weryfikacji stanu akumula- tora. Powtórzyć czynność lub skontaktować się z serwisem <b>Hilti</b> .



Stan	Znaczenie
Wszystkie diody świecą w formie światła ruchomego, a następnie jedna (1) dioda świeci ciągle w kolorze czerwonym.	Jeśli podłączony produkt może być nadal używany, poziom naładowania akumulatora wynosi mniej niż 50%. Jeśli podłączony produkt nie może być dłużej używany, poziom naładowania akumulatora jest zbyt niski i należy go wymienić. Prosimy zwrócić do serwisu <b>Hilti</b> .

## 4 Wkrętarko-wiertarka

Napięcie znamionowe	21,6 V	
Generacja produktu	02	
Ciężar bez akumulatora zgodnie z EPTA-Procedure 01	2,2 kg	
Prędkość obrotowa	<b>1. bieg</b>	0 obr./min ... 365 obr./min
	<b>2. bieg</b>	0 obr./min ... 625 obr./min
	<b>3. bieg</b>	0 obr./min ... 1 440 obr./min
	<b>4. bieg</b>	0 obr./min ... 2 460 obr./min
Regulacja prędkości obrotowej (15-stopniowa)	1,5 Nm ... 12 Nm	
Ø wiertło (miękkie drewno)	1,5 mm ... 32 mm	
Ø wiertło (twarde drewno)	1,5 mm ... 20 mm	
Ø wiertło (metal)	1,5 mm ... 20 mm	
Temperatura otoczenia podczas pracy	-17 °C ... 60 °C	
Temperatura przechowywania	-20 °C ... 70 °C	

### 4.1 Akumulator

Napięcie robocze akumulatora	21,6 V
Masa akumulatora	Patrz rozdział „Użytkowanie zgodne z przeznaczeniem”
Temperatura otoczenia podczas eksploatacji	-17 °C ... 60 °C
Temperatura przechowywania	-20 °C ... 40 °C
Temperatura akumulatora na początku procesu ładowania	-10 °C ... 45 °C

### 4.2 Informacja o hałasie i wartości drgań

Podane w niniejszej instrukcji wartości ciśnienia akustycznego oraz drgań zostały zmierzone zgodnie z normatywną metodą pomiarową i mogą być stosowane do porównywania elektronarzędzi. Można je również stosować do tymczasowego oszacowania ekspozycji.

Podane dane dotyczą głównych zastosowań elektronarzędzia. Jeśli elektronarzędzie zostanie zastosowane do innych prac, z innymi narzędziami roboczymi lub nie będzie odpowiednio konserwowane, wówczas dane mogą odbiegać od podanych. Może to prowadzić do znacznego zwiększenia ekspozycji przez cały czas eksploatacji.

Aby dokładnie określić ekspozycję, należy uwzględnić czas, w którym urządzenie jest wylączone lub gdy jest włączone, ale nieużywane. Może to prowadzić do znacznego zmniejszenia ekspozycji przez cały czas eksploatacji.

W celu ochrony użytkownika przed działaniem hałasu oraz/lub drgań należy zastosować dodatkowe środki bezpieczeństwa, np.: konserwacja elektronarzędzi i narzędzi roboczych, rozgrzanie dłoni, właściwa organizacja pracy.



Szczegółowe informacje na temat zastosowanych tu wersji norm **EN 62841** można znaleźć na kopii deklaracji zgodności. 535



## Informacje o hałasie

Poziom mocy akustycznej ( $L_{WA}$ )	86 dB(A)
Nieoznaczoność poziomu mocy akustycznej ( $K_{WA}$ )	5 dB(A)
Poziom emisji ciśnienia akustycznego ( $L_{pA}$ )	78 dB(A)
Nieoznaczoność poziomu ciśnienia akustycznego ( $K_{pA}$ )	5 dB(A)

## Łączna wartość drgań

Wiercenie w metalu ( $a_{n,D}$ )	B 22-85	1,6 m/s <sup>2</sup>
	B 22-110	1,5 m/s <sup>2</sup>
Nieoznaczoność podczas wiercenia w metalu (K)		1,5 m/s <sup>2</sup>

## 5 Przygotowanie do pracy

### OSTRZEŻENIE

#### Niebezpieczeństwo obrażeń ciała w następstwie niezamierzonego rozruchu!

- ▶ Przed włożeniem akumulatora upewnić się, że przynależne urządzenie jest wyłączone.
- ▶ Przed rozpoczęciem nastawy urządzenia lub wymianą osprzętu wyjąć akumulator z urządzenia.

Należy przestrzegać wskazówek dotyczących bezpieczeństwa oraz ostrzeżeń zawartych w niniejszej dokumentacji i podanych na produkcie.

### 5.1 Ładowanie akumulatora

1. Przed rozpoczęciem ładowania należy przeczytać instrukcję obsługi prostownika.
2. Należy zwrócić uwagę, aby styki akumulatora i prostownik były czyste i suche.
3. Ładować akumulator za pomocą odpowiedniego prostownika. 224

### 5.2 Zakładanie akumulatora

### OSTRZEŻENIE

#### Niebezpieczeństwo obrażeń ciała przez zwarcie lub spadający akumulator!

- ▶ Przed włożeniem akumulatora w urządzenie upewnić się, czy styki akumulatora i urządzenia są czyste i wolne od ciał obcych.
- ▶ Upewnić się, że akumulator zawsze jest poprawnie włożony.

1. Przed pierwszym uruchomieniem należy całkowicie naładować akumulator.
2. Wsunąć akumulator w produkt do słyszalnego zatrzaśnięcia.
3. Skontrolować prawidłowe zamocowanie akumulatora.

### 5.3 Zdejmowanie akumulatora

1. Nacisnąć przycisk odblokowujący akumulatora.
2. Wyjąć akumulator z produktu.

### 5.4 Montaż uchwyty boczny

1. Obrócić uchwyt wokół własnej osi, aby poluzować mocowanie (obejmę zaciskową) uchwyty boczny. Wsunąć mocowanie (obejmę zaciskową) od przodu przez uchwyt szybkozaciskowy w przewidziany do tego celu rowek.
2. Ustawić uchwyt boczny w żądanym położeniu.
3. Obrócić uchwyt wokół własnej osi, aby napiąć mocowanie (obejmę zaciskową) uchwyty boczny.

### 5.5 Wkładanie narzędzia roboczego

1. Sprawdzić, czy końcówka wtykowa narzędzia roboczego jest czysta. W razie konieczności oczyścić końcówkę wtykową.
2. Poluzować szybkozaciskowy uchwyt wiertarski.
3. Wsunąć narzędzie robocze w uchwyt szybkozaciskowy i przykręcić uchwyt szybkozaciskowy, aż do usłyszenia wielokrotnego mechanicznego kliknięcia.



4. Sprawdzić stabilność zamocowania narzędzia roboczego.

## 5.6 Wyjmowanie narzędzia roboczego

1. Poluzować szybkoszaciskowy uchwyt wiertarski.
  - ▶ Jeżeli uchwytu nie można otworzyć, użyć do pomocy dołączanego klucza hakowego.
2. Wyciągnąć narzędzie robocze z uchwytu szybkoszaciskowego.

## 5.7 Zabezpieczenie przed upadkiem

### OSTRZEŻENIE

**Niebezpieczeństwo obrażeń ciała** na skutek upadku narzędzia i/lub wyposażenia!

- ▶ Używać jedynie linki asekuracyjnej zalecanej do tego narzędzia **Hilti**.
- ▶ Skontrolować punkt mocowania linki asekuracyjnej narzędzia przed każdym użyciem pod kątem potencjalnych uszkodzeń.
- ▶ Nie mocować linki asekuracyjnej narzędzia na zaczepie do paska. Nie używać zaczepu do paska do podnoszenia produktu.



Przestrzegać krajowych wytycznych dla prac na wysokości.

W przypadku tego produktu do zabezpieczenia przed upadkiem używać wyłącznie kombinacji zabezpieczenia **Hilti**#2293133 i liny do narzędzia **Hilti** #2261970.

- ▶ Przymocować zabezpieczenie przed upadkiem za otwory montażowe do akcesoriów. Sprawdzić stabilność zamocowania.
- ▶ Przymocować jeden karabińczyk linki asekuracyjnej narzędzia do zabezpieczenia przed upadkiem, a drugi karabińczyk do części nośnej. Sprawdzić stabilność zamocowania obu karabińczyków.



Przestrzegać instrukcji obsługi zabezpieczenia przed upadkiem **Hilti** i linki asekuracyjnej do narzędzi **Hilti**.

## 6 Obsługa

Należy przestrzegać wskazówek dotyczących bezpieczeństwa oraz ostrzeżeń zawartych w niniejszej dokumentacji i podanych na produkcie.

### 6.1 Wybór biegu

- ▶ Wybrać bieg.
  - ▶ Przełącznika zmiany biegów można używać wyłącznie, gdy silnik jest zatrzymany.


### 6.2 Nastawianie biegu w prawo/lewo

- ▶ Ustawić na przełączniku biegu w prawo/lewo żądany kierunek obrotu.
  - ▶ Zastosowana blokada uniemożliwia przełączanie kierunku w czasie pracy silnika. W położeniu środkowym włącznik jest zablokowany (blokada włączenia).

### 6.3 Włączenie

- ▶ Wcisnąć włącznik.
  - ▶ W zależności od siły nacisku, prędkość obrotowa ustawiana jest płynnie aż do uzyskania maksymalnej prędkości obrotowej.

### 6.4 Wiercenie

1. Ustawić pierścień nastawczy prędkości obrotowej na symbol .
2. Ustawić przełącznik biegu w prawo/lewo na bieg w prawo.





## 6.5 Wkręcanie

1. Ustawić pierścień nastawczy momentu obrotowego na wymagany moment obrotowy.
2. Za pomocą przełącznika biegu w prawo/lewo ustawić żądany kierunek obrotu.

## 6.6 Wyłączenie

- ▶ Puścić włącznik.

## 7 Konserwacja i utrzymanie urządzenia we właściwym stanie technicznym

### OSTRZEŻENIE

**Niebezpieczeństwo odniesienia obrażeń jeśli akumulator jest włożony !**

- ▶ Przed przystąpieniem do wszelkich czynności konserwacyjnych należy zawsze wyjmować akumulator!

#### Konserwacja produktu

- Ostrożnie usunąć przywierające zanieczyszczenia.
- Ostrożnie wyczyścić szczeliny wentylacyjne suchą, miękką szczotką, jeżeli są.
- Obudowę czyścić tylko lekko zwilżoną ściereczką.
- Aby oczyścić styki produktu, używać czystej i suchej szmatki.

#### Konserwacja akumulatorów litowo-jonowych

- Nigdy nie używać akumulatora z niedrożnymi szczelinami wentylacyjnymi. Ostrożnie wyczyścić szczeliny wentylacyjne suchą, miękką szczotką.
- Unikać niepotrzebnego wystawiania akumulatora na działanie pyłu lub brudu. Nigdy nie wystawiać akumulatora na działanie dużej wilgotności (np. zanurzanie w wodzie lub pozostawianie na deszczu). Jeżeli akumulator zostanie zamoczony, należy traktować go jak akumulator uszkodzony. Umieścić go w szczelnym, niepalnym pojemniku i skontaktować się z serwisem **Hilti**.
- Akumulator musi być czysty oraz wolny od innego oleju i smaru. Nie wolno dopuścić do niepotrzebnego gromadzenia się kurzu lub brudu na akumulatorze. Czyścić akumulator suchą, miękką szczotką lub czystą, suchą szmatką.  
Nie dotykać styków akumulatora i usunąć z nich smar, który nie został nałożony fabrycznie.
- Obudowę czyścić tylko lekko zwilżoną ściereczką.

#### Utrzymanie urządzenia we właściwym stanie technicznym

### OSTRZEŻENIE

**Niebezpieczeństwo porażenia prądem!** Niefachowe wykonywanie napraw podzespołów elektrycznych może prowadzić do ciężkich obrażeń ciała i oparzeń.

- ▶ Naprawy elementów elektrycznych mogą być wykonywane wyłącznie przez wykwalifikowanych elektryków.
- Regularnie kontrolować wszystkie widoczne elementy pod względem uszkodzeń a elementy obsługi pod względem prawidłowego działania.
- W razie uszkodzeń i/lub zakłóceń w funkcjonowaniu, nie używać produktu. Niezwłocznie oddać produkt do naprawy w serwisie **Hilti**.
- Po zakończeniu prac konserwacyjnych założyć wszystkie mechanizmy zabezpieczające i skontrolować ich prawidłowe działanie.



W celu bezpiecznej pracy stosować wyłącznie oryginalne części zamienne, materiały eksploatacyjne i wyposażenie. Dopuszczalne przez **Hilti** części zamienne, materiały eksploatacyjne i wyposażenie produktu są dostępne w lokalnym centrum **Hilti Store** oraz na: [www.hilti.group](http://www.hilti.group)

## 8 Transport i przechowywanie

### Transport i przechowywanie narzędzi akumulatorowych

### OSTROŻNIE

**Niezamierzone włączenie podczas transportu !**

- ▶ Zawsze transportować produkty z wyjętymi akumulatorami!
- ▶ Wyjąć akumulator/akumulatory.



- ▶ Nigdy nie przechowywać ani nie transportować akumulatorów luzem. Podczas transportu akumulatory powinny być zabezpieczone przed uderzeniami i wibracjami oraz odizolowane od jakichkolwiek materiałów przewodzących prąd lub innych akumulatorów, aby nie mogło stykać się z innymi biegunami akumulatorów i spowodować zwarcia. **Przestrzegać lokalnych przepisów transportowych dotyczących akumulatorów.**
- ▶ Nie wysyłać akumulatorów pocztą. Jeśli wysłane mają zostać sprawne akumulatory, zwrócić się do odpowiedniej firmy kurierskiej.
- ▶ Przed każdym użyciem oraz przed i po długim okresie transportu sprawdzić, czy produkt i akumulatory nie uległy uszkodzeniu.

### Przechowywanie narzędzi akumulatorowych i akumulatorów

#### OSTRZEŻENIE

#### Niezamierzone uszkodzenie spowodowane uszkodzonymi akumulatorami lub akumulatorami, z których wycieka płyn !

- ▶ Zawsze przechowywać produkty z wyjątkami akumulatorami.
- ▶ Produkt i akumulatory przechowywać w miejscu chłodnym i suchym. Przestrzegać wartości granicznych temperatury podanych w danych technicznych. 226
- ▶ Nie należy przechowywać akumulatorów na ładowarce. Po zakończeniu procesu ładowania zawsze wyjmować akumulator z ładowarki.
- ▶ Nigdy nie przechowywać akumulatorów na słońcu, na źródłach ciepła ani za szybą.
- ▶ Produkt i akumulatory przechowywać w miejscu niedostępnym dla dzieci i osób nieupoważnionych.
- ▶ Przed każdym użyciem oraz przed i po długim okresie przechowywania sprawdzić, czy produkt i akumulatory nie uległy uszkodzeniu.

## 9 Pomoc w przypadku awarii

W przypadku jakichkolwiek błędów zwracać uwagę na stan naładowania akumulatora. Patrz rozdział **Wskazania akumulatora litowo-jonowego**.

W przypadku awarii, które nie zostały uwzględnione w tej tabeli lub których użytkownik nie jest w stanie sam usunąć, należy skontaktować się z serwisem **Hilti**.

Awaria	Możliwa przyczyna	Rozwiązanie
Urządzenie nie działa.	Akumulator nie jest prawidłowo zamocowany.	▶ Zatrzasnąć akumulator ze słyszalnym kliknięciem.
	Akumulator jest rozładowany.	▶ Wymienić akumulator i naładować pusty akumulator.
Diody LED akumulatora nic nie pokazują	Akumulator jest uszkodzony.	▶ Zwrócić się do serwisu <b>Hilti</b> .
Włącznik nie daje się wcisnąć lub jest zablokowany.	Przełącznik biegu w prawo/lewo jest w położeniu środkowym.	▶ Przełącznik biegu w prawo/lewo przesunąć w lewo lub w prawo.
Akumulator rozładowuje się szybciej niż zwykle.	Bardzo niska temperatura otoczenia.	▶ Pozostawić akumulator do rozgrzania do temperatury pokojowej.
Akumulator nie zatrzymuje się ze słyszalnym kliknięciem.	Zabrudzone zaczepty akumulatora.	▶ Wyczyścić zapadki zatrzymkowe i zatrzasnąć akumulator w pozycji roboczej.
Silne nagrzewanie się produktu lub akumulatora.	Zakłócenie elektryczne.	▶ Natychmiast wyłączyć produkt, wyjąć akumulator, obserwować, co się z nim dzieje, pozostawić do ostygnięcia i skontaktować się z serwisem <b>Hilti</b> .
	Produkt jest przeciążony (przekroczona granica zastosowania).	▶ Przed przystąpieniem do wszelkiego rodzaju prac uwzględnić moc użyteczną produktu. Patrz Dane techniczne.




## 10 Utylizacja

### OSTRZEŻENIE

**Niebezpieczeństwo obrażeń ciała w wyniku nieprawidłowej utylizacji!** Wydobywające się gazy lub płyny mogą stwarzać zagrożenie dla zdrowia.

- ▶ Nie wysyłać uszkodzonych akumulatorów!
- ▶ Zakryć złącza za pomocą materiału nieprzewodzącego prądu, aby uniknąć zwarć.
- ▶ Akumulatory należy utylizować tak, by nie trafiły w ręce dzieci.
- ▶ Zutylizować akumulator w swoim **Hilti Store** lub zwróć się do odpowiedniego zakładu utylizacji odpadów.

 Produkty **Hilti** wykonane zostały w znacznej mierze z materiałów nadających się do powtórnego wykorzystania. Warunkiem recyklingu jest prawidłowa segregacja materiałów. W wielu krajach firma **Hilti** przyjmuje zużyte urządzenia w celu ponownego wykorzystania. Informacje na ten temat można uzyskać w punkcie serwisowym **Hilti** lub u doradcy handlowego.



- ▶ Nie wyrzucać elektronarzędzi, urządzeń elektronicznych i akumulatorów wraz z odpadami komunalnymi!

## 11 Gwarancja producenta na urządzenia

- ▶ W razie pytań dotyczących warunków gwarancji należy skontaktować się z lokalnym przedstawicielem **Hilti**.

## 12 Dalsze informacje

Wyposażenie, produkty systemowe i więcej informacji dotyczących produktu można znaleźć **tutaj**.





Part Name	Hazardous Substances					
	Lead (Pb)	Mercury (Hg)	Cadmium (Cd)	Hexavalent Chromium (Cr(VI))	Poly-brominated biphenyls (PBB)	polybrominated diphenyl ether (PBDE)
Electronics (PCB, switch, wiring)	X	O	X	O	O	
Motor	O	O	O	O	O	
Power cord	O	O	O	O	O	
Fastener elements	O	O	O	O	O	
Metal parts	X	O	O	O	O	
Power supplies	O	O	O	O	O	
Brass parts	X	O	O	O	O	
Aluminium parts	X	O	O	O	O	
Battery	O	O	O	O	O	
Battery charger	X	O	O	O	O	

O: Indicates that said hazardous substance contained in all of the homogeneous materials for this part is below the limit requirement of GB/T 26572

X: Indicates that said hazardous substance contained in at least one of the homogenous materials used for this part is above the limit requirement of GB/T 26572 but corresponds to the exemption

Ta tabela dotyczy rynku chińskiego.

### 13 Hilti Akumulatory litowo-jonowe

#### Uwagi dotyczące bezpieczeństwa i użytkowania

W niniejszej dokumentacji pojęcie akumulator stosowane jest dla ładowalnych akumulatorów litowo-jonowych, w których kilka ogniw litowo-jonowych połączonych jest w jeden zespół. Są one przeznaczone do elektronarzędzi Hilti i mogą być wykorzystywane tylko wraz z nimi. Stosować wyłącznie oryginalne akumulatory Hilti!

#### Opis

Hilti Akumulatory są wyposażone w system zarządzania ogniwami i ochrony ogniw.

Akumulatory składają się z ogniw zawierających materiał litowo-jonowy, zapewniający wysoką gęstość energii. Ogniwa litowo-jonowe wykazują bardzo niewielki efekt pamięci, jednak są bardzo czułe na uderzenia, głębokie rozładowanie i wysokie temperatury.

Produkty dopuszczone do akumulatorów Hilti można znaleźć w **Hilti Store** lub na: [www.hilti.group](http://www.hilti.group)

#### Bezpieczeństwo

- ▶ **Przestrzegać poniższych wskazówek bezpiecznego używania akumulatorów litowo-jonowych.** Nieprzestrzeżenie ich może spowodować podrażnienia skóry, poważne uszkodzenia korozyjne, poparzenia chemiczne, pożar i / lub eksplozję.
- ▶ Z akumulatorami należy obchodzić się ostrożnie, aby uniknąć uszkodzeń lub wycieku szkodliwego dla zdrowia elektrolitu!
- ▶ W żadnym wypadku nie wolno modyfikować akumulatorów!
- ▶ Akumulatorów nie wolno rozkładać na pojedyncze elementy, zgniatać, podgrzewać do temperatury powyżej 80°C ani palić.



- ▶ Nie używać akumulatorów, które były narażone na uderzenie lub uległy uszkodzeniu w inny sposób. Regularnie sprawdzać akumulatory pod kątem oznak uszkodzenia.
- ▶ Nigdy nie używać akumulatorów z odzysku bądź naprawianych.
- ▶ Nigdy nie używać akumulatora lub elektronarzędzia zasilanego akumulatorem jako młotka.
- ▶ Nigdy nie narażać akumulatorów na bezpośrednie działanie promieni słonecznych, wysokiej temperatury, iskier czy otwartych płomieni. Może to prowadzić do eksplozji.
- ▶ Nie dotykać biegunów akumulatorów palcami, narzędziami, biżuterią ani innymi metalowymi przedmiotami. Może to spowodować uszkodzenie akumulatora oraz szkody materialne i obrażenia ciała.
- ▶ Akumulator chronić przed deszczem, wilgocią i cieczami. Wnikająca wilgoć może spowodować zwarcia, porażenia prądem, poparzenia, pożary lub eksplozje.
- ▶ Należy korzystać wyłącznie z prostowników i elektronarzędzi przeznaczonych dla danego typu akumulatora. Przestrzegać przy tym informacji zawartych we właściwych instrukcjach obsługi.
- ▶ Nie używać ani przechowywać akumulatorów w środowisku zagrożonym wybuchem.
- ▶ Jeżeli wysoka temperatura akumulatora uniemożliwia jego dotknięcie, akumulator może być uszkodzony. Umieścić akumulator w widocznym, niepalnym miejscu w odpowiedniej odległości od łatwopalnych materiałów. Pozostawić akumulator do ostygnięcia. Jeśli akumulator po jednej godzinie nadal jest zbyt gorący, aby dało się go dotknąć, oznacza to, że jest uszkodzony. Postępować zgodnie ze wskazówkami w rozdziale postępowanie **Środki w przypadku zapalenia się akumulatora**.

#### Postępowanie w razie uszkodzenia akumulatora

- ▶ Zawsze kontaktować się z serwisem **Hilti**, jeśli akumulator zostanie uszkodzony.
- ▶ Nie stosować akumulatora, z którego wycieka elektrolit.
- ▶ W razie wycieku elektrolitu unikać bezpośredniego kontaktu z oczami i / lub skórą. Zawsze używać rękawic ochronnych i okularów ochronnych podczas pracy z elektrolitem.
- ▶ Do usunięcia elektrolitu wyciekłego z akumulatora użyć dopuszczonego chemicznego środka czyszczącego. Przestrzegać lokalnych przepisów dotyczących usuwania elektrolitu.
- ▶ Uszkodzony akumulator włożyć do niepalnego pojemnika i przysypać suchym piaskiem, kredą (CaCO<sub>3</sub>) lub krzemianem (wermikulit). Następnie zamknąć szczelnie pokrywą i przechowywać pojemnik z dala od łatwopalnych gazów, cieczy lub przedmiotów.
- ▶ Zutilizować pojemnik w **Hilti Store** lub zwrócić się do odpowiedniego zakładu utylizacji odpadów. **Przestrzegać lokalnych przepisów dotyczących transportu akumulatorów!**

#### Postępowanie w przypadku, gdy akumulator przestanie działać

- ▶ Zwrócić uwagę na nietypowe zachowanie akumulatora, jak nieprawidłowe ładowanie lub nietypowo długi czas ładowania, odczuwalny spadek mocy, nietypową aktywność diody lub wyciek elektrolitu. Są to wyraźne oznaki wewnętrznego problemu.
- ▶ W razie podejrzenia wewnętrznego problemu z akumulatorami, skontaktować się z partnerem serwisowym **Hilti**.
- ▶ Jeśli akumulator nie działa, nie da się już naładować lub wycieka z niego elektrolit, należy go zutilizować w opisany powyżej sposób. Patrz rozdział **Konserwacja i utylizacja**.

#### Postępowanie w przypadku zapalenia się akumulatora



#### OSTRZEŻENIE

**Niebezpieczeństwo zapalenia się akumulatora!** Płonący akumulator emituje niebezpieczne i wybuchowe ciecze i opary, które mogą powodować uszkodzenia korozyjne, poparzenia lub eksplozje.

- ▶ Przy zwalczaniu pożarów akumulatorów nosić środki ochrony indywidualnej.
- ▶ Zapewnić odpowiednią wentylację, aby niebezpieczne lub wybuchowe opary mogły uchodzić.
- ▶ W razie wytwarzania dużej ilości dymu natychmiast opuścić pomieszczenie.
- ▶ W razie podrażnienia dróg oddechowych skonsultować się z lekarzem.
- ▶ Przed podjęciem próby gaszenia wezwać straż pożarną.
- ▶ Pożary akumulatorów zwalczać wyłącznie przy użyciu wody stosowanej z jak największej odległości. Gaszenie za pomocą gaśnic proszkowych i koców gaśniczych jest w przypadku akumulatorów litowo-jonowych nieskuteczne. Pożary otoczenia można zwalczać za pomocą tradycyjnych środków gaśniczych.
- ▶ Nie próbować przenosić dużej liczby płonących akumulatorów. Usunąć niepalące materiały z najbliższego otoczenia, odizolowując w ten sposób płonące akumulatory.

#### W przypadku akumulatorów, które nie schładzają się, dymią lub płoną:

- ▶ Wziąć go na łopatę i wrzucić do wiadra z wodą. Chłodzące działanie wody spowalnia rozprzestrzenianie się pożaru na te ogniska akumulatora, które jeszcze nie osiągnęły krytycznej temperatury zapłonu.
- ▶ Pozostawić akumulator przez co najmniej 24 godziny w wiadrze, tak aby całkowicie się schłodził.
- ▶ Patrz rozdział **Postępowanie w razie uszkodzenia akumulatora**.




**Dane dotyczące transportu i przechowywania**

- ▶ Temperatura robocza otoczenia pomiędzy -17°C a +60°C / 1°F a 140°F.
- ▶ Temperatura przechowywania pomiędzy -20°C a +40°C / -4°F a 104°F.
- ▶ Nie przechowywać akumulatorów na ładowarce. Po zakończeniu procesu ładowania zawsze wyjmować akumulator z prostownika.
- ▶ Akumulatory przechowywać w miarę możliwości w miejscu chłodnym i suchym. Przechowywanie w chłodnym miejscu zwiększa żywotność akumulatora. Nigdy nie przechowywać akumulatorów na słońcu, na grzejnikach ani za szybą.
- ▶ Nie wysyłać akumulatorów pocztą. Jeśli wysłane mają zostać sprawne akumulatory, zwrócić się do odpowiedniej firmy kurierskiej.
- ▶ Nigdy nie przechowywać ani nie transportować akumulatorów luzem. Podczas transportu akumulatory powinny być zabezpieczone przed uderzeniami i wibracjami oraz odizolowane od jakichkolwiek materiałów przewodzących prąd lub innych akumulatorów, aby nie mogło stykać się z innymi biegunami akumulatorów i spowodować zwarcia. **Przestrzegać lokalnych przepisów dotyczących transportu akumulatorów.**

**Konserwacja i utylizacja**

- ▶ Utrzymywać akumulator w czystości, nie może być on zanieczyszczony smarem ani olejem. Unikać obecności zbędnego pyłu i brudu na akumulatorze. Wyczyścić akumulator suchym, miękkim pędzelkiem lub czystą i suchą ściereczką.
- ▶ Nigdy nie używać akumulatora z niedrożnymi szczelinami wentylacyjnymi. Ostrożnie wyczyścić szczeliny wentylacyjne suchą, miękką szczotką.
- ▶ Zapobiegać przedostawaniu się ciał obcych do wnętrza urządzenia.
- ▶ Nie dopuszczać do wnikania wilgoci do wnętrza akumulatora. Jeśli wilgoć wniknęła do akumulatora, należy obchodzić się z nim jak z akumulatorem uszkodzonym i odizolować go w niepalnym pojemniku.
  - ▶ Patrz rozdział **Postępowanie w razie uszkodzenia akumulatora.**
- ▶ W razie nieprawidłowej utylizacji wydobywające się gazy lub płyny mogą stwarzać zagrożenie dla zdrowia. Zutyliżować akumulator w swoim **Hilti Store** lub zwróć się do odpowiedniego zakładu utylizacji odpadów. **Przestrzegać lokalnych przepisów dotyczących transportu uszkodzonych akumulatorów!**
- ▶ Nie wyrzucać akumulatorów z odpadami komunalnymi.
- ▶ Akumulatory należy utylizować tak, by nie trafiły w ręce dzieci. Zakryć złącza za pomocą materiału nieprzewodzącego prądu, aby uniknąć zwarc.

**Originální návod k obsluze****Obsah**

<b>1</b>	<b>Údaje k návodu k obsluze</b> . . . . .	<b>235</b>
1.1	K tomuto návodu k obsluze . . . . .	235
1.2	Vysvětlení značek . . . . .	235
1.3	Symboly v závislosti na výrobku . . . . .	236
<b>2</b>	<b>Bezpečnost</b> . . . . .	<b>237</b>
2.1	Všeobecné bezpečnostní pokyny pro elektrické nářadí . . . . .	237
2.2	Bezpečnostní pokyny pro vrtačky . . . . .	238
2.3	Dodatečné bezpečnostní pokyny pro šroubováky . . . . .	239
2.4	Pečlivé zacházení s akumulátorem a jeho používání . . . . .	239
<b>3</b>	<b>Popis</b> . . . . .	<b>240</b>
3.1	Přehled výrobku  . . . . .	240
3.2	Použití v souladu s určeným účelem . . . . .	240
3.3	Obsah dodávky . . . . .	241
3.4	Ukazatele lithium-iontového akumulátoru . . . . .	241
<b>4</b>	<b>Vrtací šroubovák</b> . . . . .	<b>242</b>
4.1	Akumulátor . . . . .	242
4.2	Informace o hlučnosti a hodnoty vibrací . . . . .	242



<b>5</b>	<b>Příprava práce</b> .....	<b>243</b>
5.1	Nabíjení akumulátoru .....	243
5.2	Nasazení akumulátoru .....	243
5.3	Vyjmutí akumulátoru .....	243
5.4	Montáž postranní rukojeti <b>2</b> .....	243
5.5	Nasazení nástroje .....	243
5.6	Vyjmutí nástroje .....	243
5.7	Pojistka proti pádu .....	243
<b>6</b>	<b>Obsluha</b> .....	<b>244</b>
6.1	Volba stupně <b>4</b> .....	244
6.2	Nastavení chodu vpravo/vlevo <b>3</b> .....	244
6.3	Zapnutí .....	244
6.4	Vrtání .....	244
6.5	Šroubování .....	244
6.6	Vypnutí .....	244
<b>7</b>	<b>Péče a údržba</b> .....	<b>244</b>
<b>8</b>	<b>Přeprava a skladování</b> .....	<b>245</b>
<b>9</b>	<b>Pomoc při poruchách</b> .....	<b>245</b>
<b>10</b>	<b>Likvidace</b> .....	<b>246</b>
<b>11</b>	<b>Záruka výrobce</b> .....	<b>246</b>
<b>12</b>	<b>Další informace</b> .....	<b>246</b>
<b>13</b>	<b>Hilti Lithium-iontové akumulátory</b> .....	<b>247</b>

## 1 Údaje k návodu k obsluze

### 1.1 K tomuto návodu k obsluze

- **Varování!** Než budete výrobek používat, musíte si přečíst a pochopit návod k obsluze přiložený k výrobku, včetně pokynů, bezpečnostních a varovných upozornění, obrázků a specifikací. Zejména se seznamte se všemi pokyny, bezpečnostními a varovnými upozorněními, obrázky, specifikacemi a dále součástmi a funkcemi. Při nedodržení hrozí nebezpečí zásahu elektrickým proudem, požáru, těžkých poranění nebo smrti. Návod k obsluze včetně všech pokynů, bezpečnostních a výstražných upozornění uchovejte pro pozdější použití.
- Výrobky jsou určeny pro profesionální uživatele a smí je obsluhovat, ošetřovat a provádět jejich údržbu pouze autorizovaný a instruovaný personál. Tento personál musí být speciálně informován o vyskytujících se nebezpečích, s nimiž by se mohl setkat. Výrobek a jeho pomůcky mohou být nebezpečné, pokud s nimi nesprávně zachází nevyškolený personál nebo pokud se nepoužívají v souladu s určeným účelem.
- Přiložený návod k obsluze odpovídá aktuálnímu stavu technických poznatků v okamžiku tisku. Aktuální verzi najdete vždy online na stránce s výrobky Hilti. K tomu použijte odkaz nebo QR kód v tomto návodu k obsluze, označený symbolem .
- Návod k obsluze musí být umístěn v dosahu výrobku. Jiným osobám předávejte výrobek pouze s návodem k obsluze.

### 1.2 Vysvětlení značek

#### 1.2.1 Varovná upozornění

Varovná upozornění varují před nebezpečím při zacházení s výrobkem. Byla použita následující signální slova:

#### **NEBEZPEČÍ**

##### **NEBEZPEČÍ!**

- ▶ Používá se k upozornění na bezprostřední nebezpečí, které by mohlo vést k těžkému poranění nebo k smrti.



**⚠ VÝSTRAHA**

**VÝSTRAHA !**

- ▶ Používá se k upozornění na potenciální nebezpečí, které může vést k těžkým poraněním nebo k smrti.

**⚠ POZOR**

**POZOR !**

- ▶ Používá se k upozornění na potenciálně nebezpečnou situaci, která by mohla vést k poraněním nebo k věcným škodám.

**1.2.2 Symboly v návodu k obsluze**

V tomto návodu k obsluze jsou použité následující symboly:

	Řiďte se návodem k obsluze
	Pokyny k používání a ostatní užitečné informace
	Křížový odkaz
	Zacházení s recyklovatelnými materiály
	Elektrická zařízení a akumulátory nevyhazujte do směsného odpadu
	<b>Hilti</b> Lithium-iontový akumulátor
	Nabíječka <b>Hilti</b>

**1.2.3 Symboly na obrázcích**

Na obrázcích jsou použity následující symboly:

<b>2</b>	Tato čísla odkazují na příslušný obrázek na začátku tohoto návodu k obsluze.
3	Číslování na obrázcích odkazují na důležité pracovní kroky nebo pro pracovní kroky důležité součásti. V textu jsou tyto pracovní kroky nebo součásti zvýrazněny příslušnými čísly, např. <b>(3)</b> .
11	Čísla pozic jsou uvedena na obrázku <b>Přehled</b> a odkazují na čísla z legendy v části <b>Přehled výrobku</b> .
	Tato značka znamená, že byste měli manipulaci s výrobkem věnovat zvláštní pozornost.

**1.3 Symboly v závislosti na výrobku**



**1.3.1 Symboly na výrobku**

Na výrobku mohou být použity následující symboly:

	Vrtání bez přiklepu
	Stejnoseměrný proud
/min	Otáčky za minutu
$n_0$	Jmenovité volnoběžné otáčky
$\varnothing$	Průměr
	Výrobek podporuje NFC technologii, která je kompatibilní se systémy iOS a Android.
Li-Ion	Lithium-iontový akumulátor





	Nikdy nebouchejte do akumulátoru žádným předmětem a akumulátor nikdy nepoužívejte jako úderové nářadí.
	Dbejte na to, aby akumulátor nespadol. Nepoužívejte akumulátor, který byl vystavený nárazu nebo je jinak poškozený.

## 2 Bezpečnost

### 2.1 Všeobecné bezpečnostní pokyny pro elektrické nářadí

**⚠ VAROVÁNÍ** Přečtěte si všechny bezpečnostní pokyny, instrukce, vyobrazení a technické údaje, které patří k tomuto elektrickému nářadí. Nedbalost při dodržování následujících instrukcí může mít za následek úraz elektrickým proudem, požár a/nebo těžká poranění.

**Všechny bezpečnostní pokyny a instrukce uschovejte pro budoucí potřebu.**

Pojem „elektrické nářadí“, používaný v bezpečnostních pokynech, se vztahuje na elektrické nářadí napájené ze sítě (se síťovým kabelem) nebo na elektrické nářadí napájené z akumulátoru (bez síťového kabelu).

#### Bezpečnost pracoviště

- ▶ **Pracoviště musí být čisté a dobře osvětlené.** Nepořádek nebo neosvětlená místa mohou vést k úrazům.
- ▶ **S elektrickým nářadím nepracujte v prostředí s nebezpečím výbuchu, kde se nacházejí hořlavé kapaliny, plyny nebo prach.** Elektrické nářadí jiskří; od těchto jisker se mohou prach nebo páry vznítit.
- ▶ **Při práci s elektrickým nářadím zabraňte přístupu dětem a jiným osobám na pracoviště.** Rozptýlování pozornosti by mohlo způsobit ztrátu kontroly nad nářadím.

#### Elektrická bezpečnost

- ▶ **Síťová zástrčka elektrického nářadí musí odpovídat zásuvce. Zástrčka nesmí být žádným způsobem upravována. U elektrického nářadí s ochranným uzemněním nepoužívejte žádné adaptéry.** Neupravené zástrčky a odpovídající zásuvky snižují riziko úrazu elektrickým proudem.
- ▶ **Nedotýkejte se uzemněných povrchů, např. trubek, topení, sporáků a chladniček.** Při tělesném kontaktu s uzemněním hrozí zvýšené riziko úrazu elektrickým proudem.
- ▶ **Elektrické nářadí chraňte před deštěm a vlhkem.** Vniknutí vody do elektrického nářadí zvyšuje nebezpečí úrazu elektrickým proudem.
- ▶ **Síťový kabel používejte jen k tomu účelu, pro který je určený. Nepoužívejte ho zejména k nošení či zavěšování elektrického nářadí ani k vytahování zástrčky ze zásuvky. Síťový kabel chraňte před horkem, olejem, ostrými hranami a pohyblivými díly.** Poškozené nebo zamotané síťové kabely zvyšují riziko úrazu elektrickým proudem.
- ▶ **Pokud pracujete s elektrickým nářadím venku, používejte pouze takové prodlužovací kabely, které jsou vhodné i pro venkovní použití.** Použití prodlužovacího kabelu, který je vhodný pro venkovní použití, snižuje riziko úrazu elektrickým proudem.
- ▶ **Pokud se nelze vyvarovat provozu elektrického nářadí ve vlhkém prostředí, použijte proudový chránič.** Použití proudového chrániče snižuje riziko úrazu elektrickým proudem.

#### Bezpečnost osob

- ▶ **Bud'te pozorní, dávejte pozor na to, co děláte, a přistupujte k práci s elektrickým nářadím rozumně. Elektrické nářadí nepoužívejte, když jste unavení nebo pod vlivem drog, alkoholu či léků.** Okamžitik nepozornosti při práci s elektrickým nářadím může mít za následek vážná poranění.
- ▶ **Používejte osobní ochranné pomůcky a vždy noste ochranné brýle.** Používání osobních ochranných pomůcek, jako jsou dýchací maska proti prachu, bezpečnostní obuv s protiskluzovou podrážkou, ochranná helma nebo chrániče sluchu (podle druhu použití elektrického nářadí), snižuje riziko úrazu.
- ▶ **Zabraňte neúmyslnému uvedení do provozu. Před zapojením elektrického nářadí do sítě a/nebo vložením akumulátoru, před uchopením elektrického nářadí nebo jeho přenášením se ujistěte, že je vypnuté.** Držíte-li při přenášení elektrického nářadí prst na spínači nebo připojujete-li ho k síti zapnuté, může dojít k úrazu.
- ▶ **Dříve než elektrické nářadí zapnete, odstraňte seřizovací nástroje nebo klíč.** Nástroj nebo klíč ponechaný v otáčivém dílu nářadí může způsobit úraz.
- ▶ **Udržujte přirozené držení těla. Zaujměte bezpečný postoj a udržujte rovnováhu.** Tak si v nečekaných situacích zachováte lepší kontrolu nad výrobkem.
- ▶ **Noste vhodné oblečení. Nenoste volný oděv ani šperky. Vlasy, oděv a rukavice mějte v bezpečné vzdálenosti od pohybujících se dílů.** Volný oděv, šperky a dlouhé vlasy jimi mohou být zachyceny.
- ▶ **Pokud lze namontovat odsávání prachu nebo zařízení na zachycení prachu, zkontrolujte, zda jsou připojené a používají se správně.** Použitím odsávání prachu můžete snížit ohrožení vlivem prachu.



- ▶ **Nenechte se ukolébat falešným pocitem bezpečí a nepřekračujte bezpečnostní pravidla pro elektrické nářadí, i když jste po mnohonásobném použití s elektrickým nářadím dobře seznámeni.** Nepozorné jednání může ve zlomcích sekundy způsobit těžká zranění.

#### **Použití elektrického nářadí a péče o něj**

- ▶ **Nářadí nepřetěžujte.** Pro danou práci použijte elektrické nářadí, které je pro ni určeno. S vhodným elektrickým nářadím budete v dané výkonové oblasti pracovat lépe a bezpečněji.
- ▶ **Nepoužívejte elektrické nářadí s vadným spínačem.** Elektrické nářadí, které nelze zapnout nebo vypnout, je nebezpečné a musí se opravit.
- ▶ **Dříve než budete nářadí seřizovat, měnit jeho příslušenství nebo než ho odložíte, vytáhněte síťovou zástrčku ze zásuvky a/nebo vyjměte odnímatelný akumulátor.** Toto preventivní opatření zabrání neúmyslnému zapnutí elektrického nářadí.
- ▶ **Nepoužívané elektrické nářadí uchovávejte mimo dosah dětí. Nedovoľte, aby nářadí používaly osoby, které s ním nejsou seznámené nebo si nepřečetly tyto pokyny.** Elektrické nářadí je nebezpečné, když ho používají nezkušené osoby.
- ▶ **O elektrické nářadí a příslušenství se pečlivě starajte. Kontrolujte, zda pohyblivé díly bezvadně fungují a nevážnou, zda díly nejsou prasklé nebo poškozené tak, že by byla narušena funkce elektrického nářadí. Poškozené díly nechte před použitím nářadí opravit.** Mnoho úrazů má na svědomí nedostatečná údržba elektrického nářadí.
- ▶ **Řezné nástroje udržujte ostré a čisté.** Pečlivě ošetřované řezné nástroje s ostrými řeznými hranami méně vážnou a dají se lehčeji vést.
- ▶ **Elektrické nářadí, příslušenství, nástroje atd. používejte v souladu s těmito instrukcemi. Respektujte přítomnost pracovních podmínek a prováděnou činnost.** Použití elektrického nářadí k jinému účelu, než ke kterému je určeno, může být nebezpečné.
- ▶ **Rukojeti a plochy rukojeti udržujte suché, čisté a beze stop oleje a tuku.** Kluzké rukojeti a plochy rukojeti nedovolují bezpečné ovládání a kontrolu elektrického nářadí v nepředvídaných situacích.

#### **Použití akumulátorového přístroje a péče o něj**

- ▶ **Akumulátory nabíjejte pouze v nabíječkách, které jsou doporučené výrobcem.** Při použití jiných akumulátorů, než pro které je nabíječka určena, hrozí nebezpečí požáru.
- ▶ **Elektrické nářadí používejte pouze s akumulátory, které jsou pro ně určeny.** Použití jiných akumulátorů může způsobit úraz nebo požár.
- ▶ **Nepoužívaný akumulátor neukládejte pohromadě s kancelářskými sponkami, mincemi, klíči, hřebíky, šrouby nebo s jinými drobnými kovovými předměty, které by mohly způsobit přemostění kontaktů.** Zkrat mezi kontakty akumulátoru může způsobit popálení nebo požár.
- ▶ **Při nesprávném použití může z akumulátoru vytéci kapalina. Zabraňte kontaktu s touto kapalinou. Při náhodném kontaktu opláchněte postižené místo vodou. Pokud kapalina vnikne do očí, vyhledejte také i lékaře.** Vytékající akumulátorová kapalina může způsobit podráždění pokožky nebo popálení.
- ▶ **Nepoužívejte poškozené nebo upravené akumulátory.** Poškozené nebo upravené akumulátory se mohou chovat nepředvídatelně a způsobit požár, výbuch nebo poranění.
- ▶ **Akumulátor nevystavujte ohni nebo vysokým teplotám.** Oheň nebo teploty přes 130 °C (265 °F) mohou způsobit explozi.
- ▶ **Dodržujte všechny instrukce pro nabíjení a nenabíjejte akumulátor nebo akumulátorové nářadí nikdy mimo rozsah teplot uvedený v návodu na obsluhu.** Špatné nabíjení nebo nabíjení mimo přípustný rozsah teplot může zničit akumulátor a zvýšit nebezpečí požáru.

#### **Servis**

- ▶ **Elektrické nářadí svěřujte do opravy pouze kvalifikovaným odborným pracovníkům, kteří mají k dispozici originální náhradní díly.** Tak zajistíte, že nářadí bude i po opravě bezpečné.
- ▶ **Nikdy neprovádějte údržbu poškozených akumulátorů.** Veškerou údržbu akumulátorů by měl provádět jen výrobce nebo autorizovaný zákaznický servis.

## **2.2 Bezpečnostní pokyny pro vrtačky**

### **Bezpečnostní pokyny pro všechny práce**

- ▶ **Používejte přídatnou rukojeť.** Ztráta kontroly může vést k poranění.
- ▶ **Při práci, při které nástroj nebo šrouby mohou zasáhnout skryté elektrické rozvody, držte elektrické nářadí jen za izolované rukojeti.** Kontakt s vedením pod proudem může uvést pod napětí i kovové díly nářadí, což by mohlo způsobit úraz elektrickým proudem.



### Bezpečnostní pokyny pro používání dlouhých vrtáků

- ▶ **V žádném případě nepracujte s vyššími otáčkami, než jsou otáčky maximálně přípustné pro vrták.** Při vyšších otáčkách se vrták může snadno ohnout, pokud by se mohl volně otáčet bez kontaktu s obrobkem, a způsobit poranění.
- ▶ **Začínáte vrtání vždy s nízkými otáčkami a když je vrták v kontaktu s obrobkem.** Při vyšších otáčkách se vrták může snadno ohnout, pokud by se mohl volně otáčet bez kontaktu s obrobkem, a způsobit poranění.
- ▶ **Vyvíjejte jen přiměřený tlak a pouze v podélném směru vůči vrtáku.** Vrtáky se mohou ohnout, a v důsledku toho prasknout nebo způsobit ztrátu kontroly a poranění.

### 2.3 Dodatečné bezpečnostní pokyny pro šroubováky

- ▶ Výrobek a příslušenství používejte jen v technicky bezvadném stavu.
- ▶ Nikdy neprovádějte na výrobku nebo na příslušenství úpravy nebo změny.
- ▶ Před zahájením práce zkontrolujte pracovní oblast, zda se v ní nenacházejí skryté elektrické kabely, plynové a vodovodní trubky. Vnější kovové části výrobku mohou způsobit úraz elektrickým proudem nebo výbuch, pokud byste poškodili elektrický kabel, plynovou nebo vodovodní trubku.
- ▶ Prach, který vzniká při broušení, broušení smirkovým papírem, řezání a vrtání, může obsahovat nebezpečné chemické látky. Některé příklady jsou: olovo nebo barvy na bázi železa; cihly, beton a další zdivo, přírodní kámen a další výrobky s obsahem silikátů; určité druhy dřeva, jako dub, buk, a chemicky ošetřené dřevo; azbest nebo materiály obsahující azbest. Stanovte působení na pracovníka a osoby v okolí podle třídy nebezpečí materiálů, se kterými se pracuje. Proveďte potřebná opatření, abyste působení udrželi na bezpečné úrovni, jako např. použití systému pro zachycení prachu nebo nošení vhodného respirátoru. K všeobecným opatřením pro omezení působení patří:
  - ▶ práce v dobře větraném prostoru,
  - ▶ zabránění delšímu kontaktu s prachem,
  - ▶ zabránění pronikání prachu k obličeji a tělu,
  - ▶ nošení ochranného oděvu a umytí exponovaných míst vodou a mýdlem.
- ▶ Nebezpečí poranění padajícími nářadím a/nebo příslušenstvím. Před zahájením práce zkontrolujte, zda jsou akumulátor a namontované příslušenství bezpečně upevněné.
- ▶ Nepoužívejte tupé bity.
- ▶ Velké, těžké nástroje používejte pouze na první stupeň. Jinak hrozí nebezpečí, že se nářadí při vypnutí poškodí nebo se za nepříznivých podmínek může uvolnit sklídicí.
- ▶ Používejte přídavné rukojeti dodané s výrobkem. Ztráta kontroly může vést k poranění. Zkontrolujte, zda je přídavná rukojeť bezpečně a pevně namontovaná.
- ▶ Výrobek zapněte až v pracovní poloze.
- ▶ Zajištěte obrobek. Používejte upínací přípravky nebo svěrák pro pevné uchycení obrobku. Tak je uchycen bezpečněji než rukou a vy máte navíc obě ruce volné pro ovládání nářadí.
- ▶ Výrobek držte vždy pevně oběma rukama za rukojeti, které jsou k tomu určené. Rukojeti udržujte suché a čisté.
- ▶ Větrací otvory musí být stále volné. Nebezpečí popálení o zakryté větrací otvory!
- ▶ Nedotýkejte se rotujících dílů – nebezpečí poranění!
- ▶ Při používání výrobku noste ochranu očí, ochrannou přílbu, ochrannou přílbu, chrániče sluchu a vhodný respirátor.
- ▶ Používejte ochranu očí. Odštípnutý materiál může způsobit poranění těla a očí.
- ▶ Nedívejte se přímo do osvětlení (LED) výrobku a nesvítejte do obličeje jiným osobám. Hrozí nebezpečí oslnění.
- ▶ Dělejte často přestávky a provádějte cvičení pro lepší prokrvení prstů. Při delší práci může vlivem silných vibrací dojít k cévním poruchám nebo k poruchám nervového systému v prstech, rukách nebo zápěstích.
- ▶ Než výrobek odložíte, počkejte, dokud se nezastaví.
- ▶ Při výměně nástroje noste ochranné rukavice. Při dotknutí se nástroje může dojít k řeznému poranění a popálení.

### 2.4 Pečlivé zacházení s akumulátorem a jeho používání

- ▶ **Dodržujte následující bezpečnostní pokyny pro bezpečnou manipulaci s lithium-iontovými akumulátory a jejich bezpečné použití.** Nedodržování může způsobit podráždění pokožky, těžká poranění poleptáním, chemické popáleniny, požár a/nebo výbuch.
- ▶ Akumulátory používejte jen v technicky bezvadném stavu.
- ▶ S akumulátory zacházejte opatrně, aby nedošlo k poškození a úniku kapalin, které jsou silně zdraví škodlivé!



- ▶ Akumulátory se nesmí v žádném případě přizpůsobovat nebo upravovat!
- ▶ Akumulátory se nesmějí rozebírat, lisovat, zahřívat nad 80 °C (176 °F) ani pálit.
- ▶ Nepoužívejte nebo nenabíjejte akumulátory, které utrpěly náraz nebo jsou jiným způsobem poškozené. Akumulátory pravidelně kontrolujte, zda nevykazují známky poškození.
- ▶ Nikdy nepoužívejte recyklované nebo opravené akumulátory.
- ▶ Akumulátory a akumulátorové elektrické nářadí nikdy nepoužívejte jako úderové nářadí.
- ▶ Akumulátory vždy chraňte před přímým slunečním zářením, vyššími teplotami, jiskřením a otevřeným plamenem. Může dojít k výbuchu.
- ▶ Nedotýkejte se pólů akumulátoru prsty, nástroji, šperky nebo jinými elektricky vodivými předměty. Může dojít k poškození akumulátoru, věcným škodám a poranění.
- ▶ Akumulátory chraňte před deštěm, vlhkostí a kapalinami. V případě proniknutí vlhkosti může dojít ke zkratu, zásahu elektrickým proudem, popáleninám, požáru a výbuchu.
- ▶ Používejte pouze nabíječky a elektrické nářadí určené pro tento typ akumulátoru. Řiďte se údaji v příslušných návodech k obsluze.
- ▶ Akumulátor nepoužívejte a neskladujte v prostředí s nebezpečím výbuchu.
- ▶ Pokud je akumulátor příliš horký na dotek, může být vadný. Akumulátor položte na nehořlavé místo, na které je vidět, v dostatečné vzdálenosti od hořlavých materiálů. Nechte akumulátor vychladnout. Když je akumulátor i za hodinu stále příliš horký na dotek, je vadný. Obráťte se na servis **Hilti** nebo si přečtete dokument "Pokyny k bezpečnosti a používání lithium-iontových akumulátorů **Hilti**".

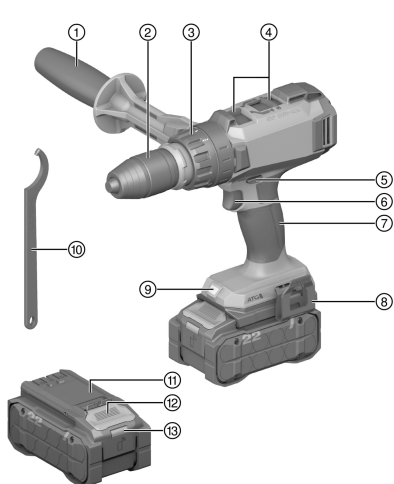


Dodržujte zvláštní směrnice, které platí pro přepravu, skladování a používání lithium-iontových akumulátorů.

Přečtete si pokyny k bezpečnosti a používání lithium-iontových akumulátorů **Hilti**, které zobrazíte naskenováním čárového QR kódu se symbolem

### 3 Popis

#### 3.1 Přehled výrobku



- 1 Postranní rukojeť
- 2 Rychloupínací sklíčidlo
- 3 Kroužek pro nastavení krouticího momentu
- 4 Volič stupňů
- 5 Přepínač chodu vpravo/vlevo s pojistkou proti zapnutí
- 6 Ovládací spínač (s elektronickou regulací otáček)
- 7 Rukojeť
- 8 Háček na opasek (volitelné)
- 9 Osvětlení pracovní oblasti
- 10 Hákový klíč
- 11 Akumulátor
- 12 Odjišťovací tlačítko akumulátoru
- 13 Stavová kontrolka akumulátoru

#### 3.2 Použití v souladu s určeným účelem

Popsaný výrobek je ručně vedený akumulátorový vrtací šroubovák. Je určený k zašroubovávání a povolování šroubů do oceli, dřeva a plastu.

- Pro tento výrobek používejte pouze lithium-iontové akumulátory **Hilti** Nuron typové řady B 22. Pro optimální výkon doporučuje firma **Hilti** pro tento výrobek akumulátory uvedené v tabulce.
- Pro tyto akumulátory používejte pouze nabíječky **Hilti** uvedené v této tabulce.



### 3.3 Obsah dodávky

Vrtací šroubovák, postranní rukojeť, hákový klíč, Návod k obsluze.

Další systémové produkty schválené pro váš výrobek najdete v **Hilti Store** nebo na: [www.hilti.group](http://www.hilti.group).

### 3.4 Ukazatele lithium-iontového akumulátoru

Lithium-iontové akumulátory **Hilti** Nuron mohou zobrazovat stav nabití, chybová hlášení a stav akumulátoru.

#### 3.4.1 Ukazatele stavu nabití a chybová hlášení

##### VÝSTRAHA

##### Nebezpečí poranění způsobené padajícím akumulátorem!

- ▶ Při zasunutém akumulátoru po stisknutí odjišťovacího tlačítka zkontrolujte, zda akumulátor znovu správně zaskočil v použitém výrobku.

Pro zobrazení jednoho z následujících ukazatelů krátce stiskněte odjišťovací tlačítko akumulátoru.

Stav nabití a možné poruchy se zobrazují také trvale, dokud je připojený výrobek zapnutý.

Stav	Význam
Čtyři (4) LED svítí trvale zeleně	Stav nabití: 100 % až 71 %
Tři (3) LED svítí trvale zeleně	Stav nabití: 70 % až 51 %
Dvě (2) LED svítí trvale zeleně	Stav nabití: 50 % až 26 %
Jedna (1) LED svítí trvale zeleně	Stav nabití: 25 % až 10 %
Jedna (1) LED bliká pomalu zeleně	Stav nabití: < 10 %
Jedna (1) LED bliká rychle zeleně	Lithium-iontový akumulátor je úplně vybitý. Nabijte akumulátor. Pokud LED po nabití akumulátoru stále ještě rychle bliká, obraťte se na servis <b>Hilti</b> .
Jedna (1) LED bliká rychle žlutě	Lithium-iontový akumulátor a výrobek, který je s ním spojený, jsou přetížené, příliš horké, příliš studené nebo se vyskytla jiná chyba. Zajistěte, aby měl výrobek a akumulátor doporučenou pracovní teplotu, a výrobek při použití nepřetěžujte. Pokud se hlášení zobrazuje i nadále, obraťte se na servis <b>Hilti</b> .
Jedna (1) LED svítí žlutě	Lithium-iontový akumulátor a s ním spojený výrobek nejsou kompatibilní. Obráťte se na servis <b>Hilti</b> .
Jedna (1) LED bliká rychle červeně	Lithium-iontový akumulátor je zablokovaný a nelze dále používat. Obráťte se na servis <b>Hilti</b> .

#### 3.4.2 Ukazatele ke stavu akumulátoru

Pro zjištění stavu akumulátoru podržte déle než 3 sekundy stisknuté odjišťovací tlačítko. Systém nerozpozná potenciální nesprávné funkce akumulátoru kvůli nesprávnému zacházení, např. při pádu, propichnutí, vnějšímu tepelnému poškození atd.

Stav	Význam
Všechny LED svítí jako běžící světlo a poté se jedna (1) LED rozsvítí zeleně.	Akumulátor lze nadále používat.
Všechny LED svítí jako běžící světlo a poté jedna (1) LED bliká rychle žlutě.	Zjištění stavu akumulátoru se nepodařilo dokončit. Zopakujte postup nebo se obraťte na servis <b>Hilti</b> .
Všechny LED svítí jako běžící světlo a poté se jedna (1) LED rozsvítí červeně.	Pokud lze připojený výrobek nadále používat, činí bývající kapacita akumulátoru méně než 50 %. Pokud připojený výrobek už nelze používat, skončila životnost akumulátoru a akumulátor se musí vyměnit. Obráťte se na servis <b>Hilti</b> .



## 4 Vrtací šroubovák

Jmenovité napětí		21,6 V
Generace výrobku		02
Hmotnost podle EPTA-Procedure 01 bez akumulátoru		2,2 kg
Otáčky	1. stupeň	0 ot/min ... 365 ot/min
	2. stupeň	0 ot/min ... 625 ot/min
	3. stupeň	0 ot/min ... 1 440 ot/min
	4. stupeň	0 ot/min ... 2 460 ot/min
Nastavení kroučicího momentu (15 stupňů)		1,5 Nm ... 12 Nm
Ø vrtáku (měkké dřevo)		1,5 mm ... 32 mm
Ø vrtáku (tvrdé dřevo)		1,5 mm ... 20 mm
Ø vrtáku (kov)		1,5 mm ... 20 mm
Okolní teplota při provozu		-17 °C ... 60 °C
Skladovací teplota		-20 °C ... 70 °C

### 4.1 Akumulátor

Provozní napětí akumulátoru	21,6 V
Hmotnost akumulátoru	Viz kapitolu „Používání v souladu s určeným účelem“
Okolní teplota při provozu	-17 °C ... 60 °C
Skladovací teplota	-20 °C ... 40 °C
Teplota akumulátoru na začátku nabíjení	-10 °C ... 45 °C

### 4.2 Informace o hlučnosti a hodnoty vibrací

Hodnoty akustického tlaku a vibrací uvedené v těchto pokynech byly změřené normovanou měřicí metodou a lze je použít k vzájemnému srovnání elektrického nářadí. Jsou vhodné také pro předběžný odhad působení. Uvedené údaje reprezentují hlavní použití elektrického nářadí. Při jiném způsobu použití, při použití s jinými nástroji nebo nedostatečné údržbě se údaje mohou lišit. Působení během celé pracovní doby se tím může výrazně zvýšit.

Pro přesný odhad působení je nutné zohlednit také dobu, kdy je elektrické nářadí vypnuté nebo kdy seice běží, ale nepoužívá se. Působení během celé pracovní doby se tím může výrazně snížit.

Stanovte doplňující bezpečnostní opatření na ochranu pracovníka před působením hluku a/nebo vibrací, například: údržbu elektrického nářadí a nástrojů, udržování rukou v teple, organizace pracovních postupů.



Podrobné informace k zde použitým verzím norem **EN 62841** najdete na vyobrazení prohlášení o shodě. 535

### Informace o hlučnosti

Hladina akustického výkonu ( $L_{WA}$ )	86 dB(A)
Nejistota pro hladinu akustického výkonu ( $K_{WA}$ )	5 dB(A)
Hladina emitovaného akustického tlaku ( $L_{pA}$ )	78 dB(A)
Nejistota pro hladinu akustického tlaku ( $K_{pA}$ )	5 dB(A)

### Celkové hodnoty vibrací

Vrtání do kovu ( $a_{h,D}$ )	<b>B 22-85</b>	1,6 m/s <sup>2</sup>
	<b>B 22-110</b>	1,5 m/s <sup>2</sup>
Nejistota pro vrtání do kovu (K)		1,5 m/s <sup>2</sup>



## 5 Příprava práce

### VÝSTRAHA

#### Nebezpečí poranění při neúmyslném spuštění!

- ▶ Před nasazením akumulátoru zkontrolujte, zda je příslušný výrobek vypnutý.
- ▶ Před nastavováním nářadí nebo výměnou příslušenství vyjměte akumulátor.

Dodržujte bezpečnostní pokyny a varovná upozornění v této dokumentaci a na výrobku.

### 5.1 Nabíjení akumulátoru

1. Před nabíjením si přečtěte návod k obsluze nabíječky.
2. Dbejte na to, aby byly kontakty akumulátoru a nabíječky suché a čisté.
3. Akumulátor nabíjejte pomocí schválené nabíječky. 240

### 5.2 Nasazení akumulátoru

#### VÝSTRAHA

#### Nebezpečí poranění při zkratu nebo padajícím akumulátorem!

- ▶ Před nasazením akumulátoru zkontrolujte, zda nejsou na kontaktech akumulátoru a výrobku cizí tělesa.
  - ▶ Zajistěte, aby akumulátor vždy správně zaskočil.
1. Před prvním uvedením do provozu akumulátor úplně nabijte.
  2. Zasuňte akumulátor do výrobku tak, aby slyšitelně zaskočil.
  3. Zkontrolujte, zda je akumulátor bezpečně usazený.

### 5.3 Vyjmutí akumulátoru

1. Stiskněte odjišťovací tlačítko akumulátoru.
2. Vytáhněte akumulátor z výrobku.

### 5.4 Montáž postranní rukojeti

1. Otáčejte rukojetí pro uvolnění držáku (upínacího pásku) postranní rukojeti. Nasaďte držák (upínací pásek) zepředu přes rychloupínací skříčidlo až do určené drážky.
2. Nastavte postranní rukojeť do požadované polohy.
3. Otáčejte rukojetí pro upnutí držáku (upínacího pásku) postranní rukojeti.

### 5.5 Nasazení nástroje

1. Zkontrolujte, zda je upínací stopka nástroje čistá. V případě nutnosti upínací stopku vyčistěte.
2. Povolte rychloupínací skříčidlo.
3. Vložte nástroj do rychloupínacího skříčidla a rychloupínací skříčidlo utáhněte, až uslyšíte několik mechanických cvaknutí.
4. Zkontrolujte bezpečné upevnění nástroje.

### 5.6 Vyjmutí nástroje

1. Povolte rychloupínací skříčidlo.
  - ▶ Když nelze otevřít skříčidlo, použijte přiložený hákový klíč.
2. Vytáhněte nástroj z rychloupínacího skříčidla.

### 5.7 Pojistka proti pádu

#### VÝSTRAHA

#### Nebezpečí poranění padajícím nářadím a/nebo příslušenstvím!

- ▶ Používejte pouze záchytné lano nářadí **Hilti** doporučené pro váš výrobek.
- ▶ Před každým použitím zkontrolujte upevňovací bod záchytného lana nářadí, zda není poškozený.
- ▶ Záchytné lano nářadí neupevňujte za hák na pásek. Hák na pásek nepoužívejte pro zvedání výrobku.





Dodržujte národní předpisy pro práce ve výšce.

Jako pojistku proti pádu použijte pro tento výrobek výhradně kombinaci pojistného pásku **Hilti** #2293133 a záchytného lana nářadí **Hilti** #2261970.

- ▶ Upevněte pojistný pásek do montážních otvorů pro příslušenství. Zkontrolujte, zda bezpečně drží.
- ▶ Upevněte jednu karabinu záchytného lana nářadí k pojistnému pásku a druhou karabinu k nosné konstrukci. Zkontrolujte, zda obě karabiny bezpečně drží.



Řiďte se návody k obsluze pojistného pásku **Hilti** a záchytného lana nářadí **Hilti**.

## 6 Obsluha

Dodržujte bezpečnostní pokyny a varovná upozornění v této dokumentaci a na výrobku.

### 6.1 Volba stupně 4

- ▶ Zvolte stupeň.
  - ▶ Volič stupňů lze ovládat, pouze když neběží motor.

### 6.2 Nastavení chodu vpravo/vlevo 3

- ▶ Přepínačem chodu vpravo/vlevo nastavte požadovaný směr otáčení.
  - ▶ Blokování zabráňuje přepínání při běžícím motoru. V prostřední poloze je ovládací spínač zablokován (pojistka proti zapnutí).

### 6.3 Zapnutí

- ▶ Stiskněte ovládací spínač.
  - ▶ V závislosti na síle tlaku lze plynule nastavovat otáčky až na maximální otáčky.

### 6.4 Vrtání

1. Nastavte kroužek pro nastavení krouticího momentu na symbol
2. Přepínač chodu vpravo/vlevo nastavte na chod vpravo.

### 6.5 Šroubování

1. Pomocí kroužku pro nastavení krouticího momentu nastavte požadovaný krouticí moment.
2. Přepínačem chodu vpravo/vlevo nastavte požadovaný směr otáčení.

### 6.6 Vypnutí

- ▶ Uvolněte ovládací spínač.

## 7 Péče a údržba



### VÝSTRAHA

**Nebezpečí poranění při zasunutém akumulátoru !**

- ▶ Před veškerým ošetřováním a údržbou vždy vyjměte akumulátor!

#### Péče o výrobek

- Opatrně odstraňte ulpívající nečistoty.
- Pokud má nářadí větrací otvory, opatrně je vyčistěte suchým, měkkým kartáčem.
- Kryt čistěte jen mírně navlhčeným hadrem.
- K čištění kontaktů výrobku použijte čistý, suchý hadr.

#### Péče o lithium-iontové akumulátory

- Nikdy nepoužívejte akumulátor s ucpanými větracími otvory. Větrací otvory vyčistěte opatrně suchým, měkkým kartáčem.





- Zajistěte, aby nebyl akumulátor zbytečně vystavený prachu nebo nečistotám. Chraňte akumulátor před vysokou vlhkostí (např. ho neponořujte do vody nebo ho nenechávejte na dešti). Pokud se akumulátor namočí, zacházejte s ním jako s poškozeným akumulátorem. Izolujte ho v nehořlavé nádobě a obraťte se na servis **Hilti**.
- Z akumulátoru odstraňte olej a tuk, který na něj nepatří. Nedovolte, aby se na akumulátoru hromadily zbytečný prach nebo nečistoty. Akumulátor čistěte suchým, měkkým kartáčem nebo čistým, suchým hadrem. Nedotýkejte se kontaktů akumulátoru a neodstraňujte z kontaktů tuk, který je na nich nanesený z výroby.
- Kryt čistěte jen mírně navlhčeným hadrem.

### Údržba

#### VÝSTRAHA

**Nebezpečí úrazu elektrickým proudem!** Neodborné opravy elektrických součástí mohou způsobit těžká poranění a popáleniny.

▶ Opravy na elektrických částech smí provádět pouze odborník s elektrotechnickou kvalifikací.

- Pravidelně kontrolujte všechny viditelné díly, zda nejsou poškozené, a ovládací prvky, zda správně fungují.
- V případě poškození a/nebo poruchy funkce výrobek nepoužívejte. Nechte výrobek neprodleně opravit v servisu **Hilti**.
- Po ošetřování a údržbě nasaďte všechna ochranná zařízení a zkontrolujte, zda bezvadně fungují.



Pro bezpečný provoz používejte pouze originální náhradní díly, spotřební materiál a příslušenství. Náhradní díly, spotřební materiál a příslušenství schválené **Hilti** pro váš výrobek najdete v **Hilti Store** nebo na: [www.hilti.group](http://www.hilti.group).

## 8 Přeprava a skladování

### Přeprava akumulátorového nářadí a akumulátorů

#### POZOR

**Neúmyslné spuštění při přepravě !**

▶ Výrobky přepravujte vždy bez nasazených akumulátorů!

- ▶ Vyjměte akumulátor/akumulátory.
- ▶ Akumulátory nikdy nepřpravujte volně. Akumulátory by měly být při přepravě chráněné proti nadměrným nárazům a vibracím a izolované od jakýchkoli vodivých materiálů nebo jiných akumulátorů, aby se nemohly dostat do kontaktu s póly jiných akumulátorů a způsobit tak zkrat. **Dodržujte místní přepravní předpisy pro akumulátory.**
- ▶ Akumulátory se nesmí posílat poštou. Pokud chcete posílat nepoškozené akumulátory, obraťte se na zásilkovou firmu.
- ▶ Před použitím, před delší přepravou a po delší přepravě zkontrolujte výrobek a akumulátory, zda nejsou poškozené.

### Skladování akumulátorového nářadí a akumulátorů

#### VÝSTRAHA

**Neúmyslné poškození vadnými nebo vyteklými akumulátory. !**

▶ Výrobky skladujte vždy bez nasazených akumulátorů!

- ▶ Výrobek a akumulátory skladujte v chladu a v suchu. Dodržujte limitní hodnoty teploty, které jsou uvedené v technických údajích. 242
- ▶ Akumulátory nenechávejte v nabíječce. Po nabíjení akumulátor vždy z nabíječky vyndejte.
- ▶ Akumulátory nikdy neskladujte na slunci, na zdrojích tepla nebo za sklem.
- ▶ Výrobek a akumulátory skladujte mimo dosah dětí a nepovolaných osob.
- ▶ Před použitím, před delším skladováním a po delším skladování zkontrolujte výrobek a akumulátory, zda nejsou poškozené.

## 9 Pomoc při poruchách

Při všech poruchách se řiďte indikací stavu akumulátoru. Viz kapitolu **Ukazatele lithium-iontového akumulátoru**.



V případě poruch, které nejsou uvedené v této tabulce nebo které nemůžete odstranit sami, se obraťte na náš servis **Hilti**.

Porucha	Možná příčina	Řešení
Výrobek nefunguje.	Akumulátor není úplně zasunutý.	▶ Zasuňte akumulátor se slyšitelným zacvaknutím.
	Akumulátor je vybitý.	▶ Vyměňte akumulátor nebo vybitý akumulátor nabijte.
LED akumulátoru nic neindikují.	Vadný akumulátor.	▶ Kontaktujte servisní oddělení společnosti <b>Hilti</b> .
Vypínač nelze stisknout, resp. je zablokovaný.	Přepínač chodu vpravo/vlevo je v prostřední poloze.	▶ Přepínač chodu vpravo/vlevo stiskněte směrem vlevo nebo vpravo.
Akumulátor se vybíjí rychleji než obvykle.	Velmi nízká teplota prostředí.	▶ Nechte akumulátor pomalu zahřát na pokojovou teplotu.
Akumulátor nezaskočí se slyšitelným cvaknutím.	Zajišťovací výstupky na akumulátoru jsou znečištěné.	▶ Vyčistěte aretační výstupky a nechte akumulátor zaskočit v pracovní poloze.
Výrobek nebo akumulátor se silně zahřívá.	Elektrická závada.	▶ Výrobek okamžitě vypněte, vyjměte akumulátor, sledujte ho, nechte ho vychladnout a kontaktujte servis <b>Hilti</b> .
	Výrobek je přetížený (překročena hranice zatížení).	▶ Před veškerými pracemi se seznamte s výkonovými parametry výrobku. Viz Technické údaje.

## 10 Likvidace



### VÝSTRAHA

**Nebezpečí poranění při nesprávné likvidaci!** Nebezpečí poškození zdraví unikajícími plyny nebo kapalinami.

- ▶ Poškozené akumulátory žádným způsobem neposílejte!
- ▶ Přípojky zakryjte nevodivým materiálem, abyste zabránili zkratu.
- ▶ Akumulátory zlikvidujte tak, aby se nemohly dostat do rukou dětem.
- ▶ Akumulátor odevzdejte k likvidaci v **Hilti Store** nebo se obraťte na příslušnou sběrnou odpadů.



Výrobky **Hilti** jsou vyrobené převážně z recyklovatelných materiálů. Předpokladem pro recyklaci materiálů je jejich řádné třídění. V mnoha zemích odebírá **Hilti** staré přístroje k recyklaci. Informujte se v servisu **Hilti** nebo u prodejního poradce.



- ▶ Nevhazujte elektrické nářadí, elektronická zařízení a akumulátory do smíšeného odpadu!

## 11 Záruka výrobce

- ▶ V případě otázek ohledně záručních podmínek se obraťte na místního partnera **Hilti**.

## 12 Další informace

Příslušenství, systémové výrobky a další informace o vašem výrobku najdete **zde**.





Part Name	Hazardous Substances				
	Lead (Pb)	Mercury (Hg)	Cadmium (Cd)	Hexavalent Chromium (Cr(VI))	Poly-brominated biphenyls (PBB)
Electronics (PCB, switch, wiring)	X	O	X	O	O
Motor	O	O	O	O	O
Power cord	O	O	O	O	O
Fastener elements	O	O	O	O	O
Metal parts	X	O	O	O	O
Power supplies	O	O	O	O	O
Brass parts	X	O	O	O	O
Aluminium parts	X	O	O	O	O
Battery	O	O	O	O	O
Battery charger	X	O	O	O	O

O: Indicates that said hazardous substance contained in all of the homogeneous materials for this part is below the limit requirement of GB/T 26576-2011.

X: Indicates that said hazardous substance contained in at least one of the homogenous materials used for this part is above the limit requirement of GB/T 26576-2011 but corresponds to the exemption.

Tato tabulka platí pro trh v Číně.

### 13 Hilti Lithium-iontové akumulátory

#### Pokyny k bezpečnosti a použití

V této dokumentaci se pojem akumulátor používá pro nabíjecí lithium-iontové akumulátory Hilti, které obsahují několik lithiium-iontových článků. Jsou určené pro elektrické nářadí Hilti a smí se používat pouze s tímto nářadím. Používejte pouze originální akumulátory **Hilti!**

#### Popis

Akumulátory **Hilti** jsou vybavené systémy řízení a ochrany článků.

Akumulátory se skládají z článků, které obsahují lithiium-iontový akumulační materiál, který umožňuje vysokou specifickou hustotu energie. U lithiium-iontových článků se vyskytuje velmi malý paměťový efekt, jsou ale velmi citlivé vůči působení násilí, hlubokému vybití nebo vysokým teplotám.

Výrobky schválené pro akumulátory **Hilti** najdete v **Hilti Store** nebo na: **www.hilti.group**

#### Bezpečnost

- ▶ **Dodržujte následující bezpečnostní pokyny pro bezpečnou manipulaci s lithiium-iontovými akumulátory a jejich bezpečné použití.** Nedodržování může způsobit podráždění pokožky, těžká poranění poleptáním, chemické popáleniny, požár a/nebo výbuch.
- ▶ S akumulátory zacházejte opatrně, aby nedošlo k poškození a úniku kapalin, které jsou silně zdraví škodlivé!
- ▶ Akumulátory se nesmí v žádném případě přizpůsobovat nebo upravovat!
- ▶ Akumulátory se nesmějí rozebírat, lisovat, zahřívat nad 80 °C ani pálit.
- ▶ Nepoužívejte nebo nenabíjete akumulátory, které utrpěly náraz nebo jsou jiným způsobem poškozené. Akumulátory pravidelně kontrolujte, zda nevykazují známky poškození.
- ▶ Nikdy nepoužívejte recyklované nebo opravené akumulátory.
- ▶ Akumulátory a akumulátorové elektrické nářadí nikdy nepoužívejte jako úderové nářadí.



- ▶ Akumulátory vždy chráňte před přímým slunečním zářením, vyššími teplotami, jiskřením a otevřeným plamenem. Může by dojít k výbuchu.
- ▶ Nedotýkejte se pólů akumulátoru prsty, nástroji, šperky nebo jinými elektricky vodivými předměty. Může dojít k poškození akumulátoru, věcným škodám a poranění.
- ▶ Akumulátory chráňte před deštěm, vlhkostí a kapalinami. V případě proniknutí vlhkosti může dojít ke zkratu, zásahu elektrickým proudem, popáleninám, požáru a výbuchu.
- ▶ Používejte pouze nabíječky a elektrické nářadí určené pro tento typ akumulátoru. Řiďte se údaji v příslušných návodech k obsluze.
- ▶ Akumulátor nepoužívejte a neskladujte v prostředí s nebezpečím výbuchu.
- ▶ Pokud je akumulátor příliš horký na dotek, může být vadný. Akumulátor položte na nehořlavé místo, na které je vidět, v dostatečné vzdálenosti od hořlavých materiálů. Nechte akumulátor vychladnout. Když je akumulátor i za hodinu stále příliš horký na dotek, je vadný. Postupujte podle pokynů v kapitole **Opatření v případě hořícího akumulátoru**.

#### **Postup v případě poškozených akumulátorů**

- ▶ Pokud je akumulátor poškozený, vždy se obraťte na servis **Hilti**.
- ▶ Nikdy nepoužívejte akumulátor, ze kterého vytéká kapalina.
- ▶ Dbejte na to, aby se vytékající kapalina nedostala do přímého kontaktu s očima a/nebo pokožkou. Při manipulaci s akumulátorovou kapalinou používejte vždy ochranné rukavice a ochranné brýle.
- ▶ Pro odstranění vyteklé akumulátorové kapaliny použijte schválený chemický čisticí prostředek. Dodržujte místní předpisy pro čištění akumulátorové kapaliny.
- ▶ Vadný akumulátor vložte do nehořlavé nádoby a zakryjte ho suchým pískem, křídovým práškem ( $\text{CaCO}_3$ ) nebo silikátem (vermikulitem). Poté nádobu uzavřete víkem, aby dovnitř nemohl vstoupit vzduch, a uložte ji mimo dosah hořlavých plynů, kapalin nebo předmětů.
- ▶ Nádobu odevzdejte k likvidaci v **Hilti Store** nebo se obraťte na příslušnou sběrnou odpadů. **Dodržujte místní přepravní předpisy pro poškozené akumulátory.**

#### **Postup v případě již nefunkčních akumulátorů**

- ▶ Všimněte si neobvyklého chování akumulátorů, jako jsou nesprávné nabíjení, neobvykle dlouhé doby nabíjení, znatelný pokles výkonu, neobvyklé indikace LED nebo vytékající kapaliny. Jsou to známky problému uvnitř akumulátoru.
- ▶ Pokud se domníváte, že se vyskytl problém uvnitř akumulátoru, kontaktujte servis **Hilti**.
- ▶ Pokud již akumulátor nefunguje, nelze ho už nabít nebo vytéká kapalina, musíte ho zlikvidovat. Viz kapitolu **Údržba a likvidace**.

#### **Opatření v případě hořícího akumulátoru**

##### **VÝSTRAHA**

**Nebezpečí způsobené hořícím akumulátorem!** Hořící akumulátor uvolňuje nebezpečné a výbušné kapaliny a výpary, které mohou způsobit poranění poleptáním, popáleniny nebo exploze.

- ▶ Při hašení hořícího akumulátoru noste osobní ochranné pomůcky.
- ▶ Zajistěte dostatečné větrání, aby mohly unikat nebezpečné a výbušné výpary.
- ▶ V případě vzniku velkého množství kouře okamžitě opusťte místnost.
- ▶ V případě podráždění dýchacích cest vyhledejte lékaře.
- ▶ Než začnete hasit, zavolejte požárníky.
- ▶ Hořící akumulátory haste pouze vodou z co možná největší vzdálenosti. Práškové hasicí prostředky a hasicí deky jsou u lithium-iontových akumulátorů neúčinné. Okolní požár lze hasit běžnými hasicími prostředky.
- ▶ Nesnažte se pohybovat velkým množstvím hořících akumulátorů. Z nejbližšího okolí odstraňte nezasažené materiály, abyste tak zasažené akumulátory izolovali.

#### **V případě nechladnoucího, kouřícího nebo hořícího akumulátoru:**

- ▶ Vezměte ho na lopatu a hodte ho do kbelíku s vodou. Díky chladicímu účinku se zamezí rozšíření ohně na články akumulátoru, které ještě nedosáhly kritické teploty pro vznícení.
- ▶ Nechte akumulátor v kbelíku minimálně 24 hodin, dokud úplně nevychladne.
- ▶ Viz kapitolu **Postup v případě poškozených akumulátorů**.

#### **Údaje k přepravě a skladování**

- ▶ Provozní teplota prostředí od  $-17\text{ °C}$  do  $+60\text{ °C}$  / od  $1\text{ °F}$  do  $140\text{ °F}$ .
- ▶ Skladovací teplota od  $-20\text{ °C}$  do  $+40\text{ °C}$  / od  $-4\text{ °F}$  do  $104\text{ °F}$ .
- ▶ Akumulátory nenechávejte uložené na nabíječce. Po nabíjení akumulátor vždy z nabíječky vyndejte.
- ▶ Akumulátory skladujte pokud možno v suchu a chladu. Skladování v chladu se prodlužuje životnost akumulátoru. Akumulátory nikdy neskladujte na slunci, na topení nebo za sklem.



- ▶ Akumulátory se nesmí posílat poštou. Pokud chcete posílat nepoškozené akumulátory, obraťte se na zásilkovou firmu.
- ▶ Akumulátory nikdy nepřevážte volně. Akumulátory by měly být při přepravě chráněné proti nadměrným nárazům a vibracím a izolované od jakýchkoli vodivých materiálů nebo jiných akumulátorů, aby se nemohly dostat do kontaktu s póly jiných akumulátorů a způsobit tak zkrat. **Dodržujte místní přepravní předpisy pro akumulátory.**

#### Údržba a likvidace

- ▶ Akumulátor udržujte čistý a beze stop oleje a tuku. Dbejte na to, aby se na akumulátoru nevyskytovaly zbytečné nečistoty a prach. Akumulátor vyčistěte suchým, měkkým štětcem nebo suchým, čistým hadrem.
- ▶ Nikdy nepoužívejte akumulátor s ucpanými ventilačními štěrbinami. Větrací otvory vyčistěte opatrně suchým, měkkým kartáčem.
- ▶ Nepřipusťte, aby do vnitřního prostoru vnikly cizí předměty.
- ▶ Dbejte na to, aby do akumulátoru nepronikla vlhkost. Pokud se do akumulátoru dostane vlhkost, zacházejte s ním jako s poškozeným akumulátorem a izolujte ho uložením do nehořlavé nádoby.
  - ▶ Viz kapitolu **Postup v případě poškozených akumulátorů.**
- ▶ V důsledku nesprávné likvidace může dojít k poškození unikajícími plyny nebo kapalinami. Akumulátor odevzdejte k likvidaci v **Hilti Store** nebo se obraťte na příslušnou sběrnou odpadů. **Dodržujte místní přepravní předpisy pro poškozené akumulátory.**
- ▶ Akumulátory nevyhazujte do komunálního odpadu.
- ▶ Akumulátory zlikvidujte tak, aby se nemohly dostat do rukou dětem. Přípojky zakryjte nevodivým materiálem, abyste zabránili zkratu.

## Originální návod na obsluhu

### Obsah


<b>1</b>	<b>Informácie o návode na obsluhu</b>	<b>250</b>
1.1	O tomto návode na obsluhu	250
1.2	Vysvetlenie značiek	250
1.3	Symbyly na výrobkoch	251
<b>2</b>	<b>Bezpečnosť</b>	<b>252</b>
2.1	Všeobecné bezpečnostné pokyny a upozornenia pre elektrické náradie	252
2.2	Bezpečnostné upozornenia pre vřtačky	253
2.3	Dodatočné bezpečnostné upozornenia pre skrutkovače	254
2.4	Starostlivé zaobchádzanie s akumulátormi a ich používanie	254
<b>3</b>	<b>Opis</b>	<b>255</b>
3.1	Prehľad výrobku 1	255
3.2	Používanie v súlade s určením	255
3.3	Rozsah dodávky	256
3.4	Indikátory lítiovo-iónových akumulátorov	256
<b>4</b>	<b>Vřtacie skrutkovače</b>	<b>257</b>
4.1	Akumulátor	257
4.2	Informácie o hlučnosti a hodnoty vibrácií	257
<b>5</b>	<b>Príprava práce</b>	<b>258</b>
5.1	Nabíjanie akumulátora	258
5.2	Vloženie akumulátora	258
5.3	Odstránenie akumulátora	258
5.4	Montáž bočnej rukoväti 2	258
5.5	Vloženie pracovného nástroja	258
5.6	Vybratie vkladacieho nástroja	259
5.7	Ochrana proti pádu	259



<b>6</b>	<b>Obsluha</b> .....	<b>259</b>
6.1	Výber stupňa 4 .....	259
6.2	Nastavenie pravobežného/ľavobežného chodu 5 .....	259
6.3	Zapnutie .....	259
6.4	Vítanie .....	259
6.5	Skrutkovanie .....	259
6.6	Vypnutie .....	259
<b>7</b>	<b>Starostlivosť a údržba/oprava</b> .....	<b>260</b>
<b>8</b>	<b>Preprava a skladovanie</b> .....	<b>260</b>
<b>9</b>	<b>Pomoc v prípade porúch</b> .....	<b>261</b>
<b>10</b>	<b>Likvidácia</b> .....	<b>261</b>
<b>11</b>	<b>Záruka výrobcu</b> .....	<b>262</b>
<b>12</b>	<b>Ďalšie informácie</b> .....	<b>262</b>
<b>13</b>	<b>Lítiovo-iónové akumulátory Hilti</b> .....	<b>262</b>

## 1 Informácie o návode na obsluhu

### 1.1 O tomto návode na obsluhu

- **VÝSTRAHA!** Pred použitím výrobku sa uistite, že ste si prečítali návod na obsluhu priložený k výrobku a porozumeli mu, vrátane pokynov, bezpečnostných upozornení a varovaní, obrázkov a špecifikácií. Predovšetkým sa oboznámte so všetkými pokynmi, bezpečnostnými upozoreniami a varovaniami, obrázkami, špecifikáciami, komponentmi a funkciami. Ich nedodržanie môže mať za následok úraz elektrickým prúdom, požiar, vážne zranenie alebo smrť. Návod na obsluhu vrátane všetkých pokynov, bezpečnostných upozornení a varovaní si uschovajte pre neskoršie použitie.
- Výrobky **HILTI** sú určené pre profesionálneho používateľa a smie ich obsluhovať, vykonávať údržbu a opravovať iba autorizovaný, vyškolený personál. Tento personál musí byť špeciálne poučený o vznikajúcich rizikách a nebezpečenstve. Výrobok a jeho pomocné prostriedky sa môžu stať zdrojom nebezpečenstva v prípade, že s nimi bude manipulovať personál bez vzdelania, neodborným spôsobom alebo ak sa nebudú používať v súlade s určením.
- Priložený návod na obsluhu zodpovedá aktuálnemu stavu techniky v čase tlače. Aktuálne vydanie nájdete vždy online na stránke produktov Hilti. Použite na to odkaz alebo QR kód v tomto návode na obsluhu, ktorý je označený symbolom .
- Návod na obsluhu musí zostať vždy k dispozícii pri výrobku. Výrobok odovzdajte ďalším osobám len spolu s týmto návodom na obsluhu.

### 1.2 Vysvetlenie značiek

#### 1.2.1 Varovné upozornenia

Varovné upozornenia varujú pred rizikami pri zaobchádzaní s výrobkom. Používajú sa nasledujúce signálne slová:

#### **NEBEZPEČENSTVO**

##### **NEBEZPEČENSTVO !**

- ▶ Na označenie bezprostredne hroziaceho nebezpečenstva, ktoré môže spôsobiť ťažký úraz alebo smrť.

#### **VAROVANIE**

##### **VAROVANIE !**

- ▶ Označenie možného hroziaceho nebezpečenstva, ktoré môže viesť k ťažkým poraneniam alebo usmrteniu.

#### **POZOR**

##### **POZOR !**

- ▶ Označenie novej nebezpečnej situácie, ktorá môže viesť k telesným poraneniam alebo k vecným škodám.



## 1.2.2 Symboly v návode na používanie

V tomto návode na používanie sa používajú nasledujúce symboly:

	Dodržiavajte návod na používanie
	Upozornenia týkajúce sa používania a iné užitočné informácie
	Krížový odkaz
	Zaobchádzanie s recyklovateľnými materiálmi
	Elektrické zariadenia a akumulátory nevyhadzujte do komunálneho odpadu
	<b>Hilti</b> Lítiovo-iónový akumulátor
	<b>Hilti</b> Nabíjačka

## 1.2.3 Symboly na obrázkoch

Na vyobrazeniach sa používajú nasledujúce symboly:

<b>2</b>	Tieto čísla odkazujú na príslušné vyobrazenie na začiatku tohto návodu na používanie.
3	Číslovanie na obrázkoch upozorňuje na dôležité pracovné kroky alebo konštrukčné prvky dôležité pre pracovné kroky. V texte sú tieto pracovné kroky alebo komponenty označené príslušnými číslami, napr. <b>(3)</b> .
11	Čísla pozícií sa používajú v obrázku <b>Prehľad</b> a odkazujú na čísla legendy v odseku <b>Prehľad výrobkov</b> .
	Tento symbol by mal u vás vzbudiť mimoriadnu pozornosť pri zaobchádzaní s výrobkom.

## 1.3 Symboly na výrobkoch

### 1.3.1 Symboly na výrobku

Na výrobku môžu byť použité nasledujúce symboly:

	Vítanie bez príklepu
	Jednosmerný prúd
/min	Otáčky za minútu
$n_0$	Menovité voľnobežné otáčky
	Priemer
	Výrobok podporuje NFC technológiu, ktorá je kompatibilná so systémami iOS a Android.
Li-Ion	Lítiovo-iónový akumulátor
	Nikdy neudierajte nejakým predmetom na akumulátor a akumulátor nepoužívajte ako kladivo.
	Nenechajte akumulátor spadnúť. Nepoužívajte akumulátor, ktorý bol vystavený nárazu alebo je inak poškodený.



### 2.1 Všeobecné bezpečnostné pokyny a upozornenia pre elektrické náradie

**⚠ VÝSTRAHA** Prečítajte si všetky bezpečnostné upozornenia, pokyny, obrázky a technické údaje týkajúce sa toto elektrického náradia. Nedbalosť pri dodržiavaní uvedených pokynov a pokynov môže mať za následok úraz elektrickým prúdom, požiar a/alebo závažné poranenia.

**Všetky bezpečnostné upozornenia a pokyny si uschovajte pre budúcu potrebu.**

Výraz "elektrické náradie" uvedený v bezpečnostných upozorneniach sa vzťahuje na sieťové elektrické náradie (náradie so sieťovým káblom) alebo na akumulátorové elektrické náradie (bez sieťového kábla).

#### Bezpečnosť na pracovisku

- ▶ **Na pracovisku udržiavajte čistotu a dbajte na dostatočné osvetlenie.** Neporiadok na pracovisku a neosvetlené časti pracoviska môžu viesť k úrazom.
- ▶ **S elektrickým náradím nepracujte vo výbušnom prostredí, v ktorom sa nachádzajú horľavé kvapaliny, plyny alebo prach.** Elektrické náradie vytvára iskry, ktoré môžu spôsobiť vznietenie prachu alebo výparov.
- ▶ **Pri používaní elektrického náradia dbajte na bezpečnú vzdialenosť detí a iných osôb.** Pri odpuťaní pozornosti od práce môžete stratiť kontrolu nad náradím.

#### Elektrická bezpečnosť

- ▶ **Pripájacia zástrčka elektrického náradia musí byť vhodná od danej zásuvky. Zástrčka sa nesmie žiadnym spôsobom meniť či upravovať. Spolu s uzemneným elektrickým náradím nepoužívajte žiadne zástrčkové adaptéry.** Nezmenené zástrčky a vhodné zásuvky znižujú riziko úrazu elektrickým prúdom.
- ▶ **Zabráňte kontaktu tela s uzemnenými povrchmi ako sú rúry, radiátory alebo vykurovacie telesá, sporáky a chladničky.** Pri uzemnení vášho tela hrozí zvýšené riziko úrazu elektrickým prúdom.
- ▶ **Chráňte elektrické náradie pred dažďom či vlhkosťou.** Vniknutie vody do elektrického náradia zvyšuje riziko úrazu elektrickým prúdom.
- ▶ **Pripojovací kábel nepoužívajte na účely, na ktoré nie je určený, napr. na prenášanie, zavesenie elektrického náradia či na vyťahovanie zástrčky zo zásuvky. Pripojovací kábel držte v bezpečnej vzdialenosti od tepla, oleja, ostrých hrán alebo pohyblivých častí.** Poškodené alebo spletené pripojovacie káble zvyšujú riziko úrazu elektrickým prúdom.
- ▶ **Pri práci s elektrickým náradím vo vonkajšom prostredí používajte iba predlžovacie káble vhodné aj do vonkajšieho prostredia.** Používanie predlžovacieho kábla vhodného do vonkajšieho prostredia znižuje riziko úrazu elektrickým prúdom.
- ▶ **Pokiaľ sa nemožno vyhnúť prevádzkovaniu elektrického náradia vo vlhkom prostredí, použite prúdový chránič.** Použitie prúdového chrániča znižuje riziko úrazu elektrickým prúdom.

#### Bezpečnosť osôb

- ▶ **Pri práci buďte pozorní, dávajte pozor na to, čo robíte a pri práci s elektrickým náradím postupujte s rozvahou. Elektrické náradie nepoužívajte vtedy, keď ste unavení alebo pod vplyvom drog, alkoholu alebo liekov.** Aj moment nepozornosti pri používaní elektrického náradia môže viesť k závažným poraneniam.
- ▶ **Noste prostriedky osobnej ochrannéj výbavy a vždy používajte ochranné okuliare.** Nosenie osobnej ochrannéj výbavy, ako je maska proti prachu, bezpečnostná obuv s protišmykovou podrážkou, ochranná prilba alebo chrániče sluchu (podľa druhu a použitia elektrického náradia), znižuje riziko poranení.
- ▶ **Zabráňte neúmyselnému uvedeniu do prevádzky. Pred pripojením na elektrické napájanie a/alebo pripojením akumulátora, pred uchopením alebo prenášaním sa uistite, že elektrické náradie je vypnuté.** Ak máte pri prenášaní elektrického náradia prst na spínači alebo ak pripojíte zapnuté náradie na elektrické napájanie, môže to viesť k vzniku úrazov a nehôd.
- ▶ **Pred zapnutím elektrického náradia odstráňte z náradia nastavovacie nástroje alebo kľúče na skrutky.** Nástroj alebo kľúč v otáčajúcej sa časti náradia môže spôsobiť úrazy.
- ▶ **Vyhýbajte sa neprirodzenej polohe a držaniu tela. Pri práci zabezpečte stabilný postoj a neustále udržiavajte rovnováhu.** Budete tak môcť elektrické náradie v neočakávaných situáciách lepšie kontrolovať.
- ▶ **Noste vhodný odev. Nenoste voľný odev alebo šperky. Vlasy, odev a rukavice udržiavajte mimo pohybujúcich sa dielov.** Voľný odev, šperky alebo dlhé vlasy sa môžu zachytiť o pohybujúce sa diely.
- ▶ **Ak je možné namontovať zariadenia na odsávanie a zachytávanie prachu, presvedčite sa, že tieto zariadenia sú pripojené a používajú sa správne.** Používanie zariadenia na odsávanie prachu môže znížiť ohrozenia spôsobené prachom.





- **Neuspokojte sa pocitom falošnej bezpečnosti a nekonajte v rozpore s bezpečnostnými pravidlami pre elektrické náradie, aj keď máte dostatok skúseností s používaním elektrického náradia.** Nedbalé konanie sa môže v zlomkoch sekundy zmeniť na ťažký úraz.

#### Používanie a starostlivosť o elektrické náradie

- **Náradie/zariadenie/prístroj nepreťažujte.** Používajte vhodné elektrické náradie určené na prácu, ktorú vykonávate. Vhodné elektrické náradie umožňuje lepšiu a bezpečnejšiu prácu v uvedenom rozsahu výkonu.
- **Elektrické náradie s poškodeným vypínačom nepoužívajte.** Náradie, ktoré sa nedá zapnúť alebo vypnúť je nebezpečné a treba ho dať opraviť.
- **Skôr než budete náradie nastavovať, meniť časti jeho príslušenstva alebo než ho odložíte, vytiahnite sieťovú zástrčku zo zásuvky a/alebo vyberte odnímateľný akumulátor.** Toto bezpečnostné opatrenie zabraňuje neúmyselnému spusteniu elektrického náradia.
- **Nepoužívané elektrické náradie odložte na miesto chránené pred prístupom detí. Nedovoľte používať náradie osobám, ktoré s ním nie sú oboznámené alebo si neprečítali tieto inštrukcie.** Elektrické náradie je pre neskúsených používateľov nebezpečné.
- **Elektrické náradie a príslušenstvo starostlivo udržiavajte.** Skontrolujte, či pohyblivé časti náradia bezchybne fungujú a nezasekávajú sa, či nie sú niektoré časti zlomené alebo poškodené v takom rozsahu, že to ovplyvňuje fungovanie elektrického náradia. Poškodené časti dajte pred použitím náradia opraviť. Mnohé úrazy sú zapríčinené nesprávnou a nedostatočnou údržbou elektrickým náradím.
- **Rezacie nástroje udržiavajte ostré a čisté.** Starostlivo ošetrované rezacie nástroje s ostrými reznými hranami sa zasekávajú menej a ľahšie sa vedú.
- **Elektrické náradie, príslušenstvo, vkladacie nástroje atď. používajte v súlade s týmito pokynmi. Zohľadnite pri tom pracovné podmienky a vykonávanú činnosť.** Používanie elektrického náradia na iné než určené použitie môže viesť k nebezpečným situáciám.
- **Rukoväti a plochy udržiavajte suché, čisté a bez oleja alebo tuku.** Klzké rukoväti a plochy neumožňujú bezpečnú obsluhu a kontrolu elektrického náradia v nepredvídateľných situáciách.

#### Použitie a starostlivosť o akumulátorové náradie

- **Akumulátory nabíjajte len v nabíjačkách odporúčaných výrobcom.** Ak sa nabíjačka vhodná pre určitý druh akumulátorov používa s inými akumulátormi, hrozí riziko vzniku požiaru.
- **V elektrickom náradí používajte iba akumulátory, ktoré sú pre náradie určené.** Používanie iných akumulátorov môže viesť k úrazom a nebezpečenstvu požiaru.
- **Nepoužívaný akumulátor udržiavajte mimo dosahu kancelárskych sponiek, mincí, kľúčov, klincov, skrutiek alebo iných malých kovových predmetov, ktoré by mohli zapríčiniť premostenie kontaktov.** Skrat medzi kontaktmi akumulátora môže mať za následok vznik popálenín alebo požiaru.
- **Pri nesprávnom používaní môže z akumulátora uniknúť kvapalina. Zabráňte kontaktu s ňou. Pri náhodnom kontakte vykonajte opláchnutie vodou. Pri vniknutí kvapaliny do očí dodatočne vyhľadajte lekársku pomoc.** Kvapalina vytekajúca z akumulátora môže spôsobiť podráždenia pokožky alebo popáleniny.
- **Nepoužívajte poškodené alebo upravované akumulátory.** Poškodené alebo upravované akumulátory sa môžu správať nepredvídateľne a spôsobiť požiar, výbuch alebo zvýšiť riziko úrazu.
- **Akumulátor nevhadzujte do ohňa alebo ho nevystavujte vysokým teplotám.** Oheň alebo teploty nad 130 °C (265 °F) môžu spôsobiť výbuch.
- **Dodržujte všetky pokyny týkajúce sa nabíjania a akumulátor alebo akumulátorové náradie nenabíjajte mimo teplotného rozsahu uvedeného v prevádzkovom návode.** Nesprávne nabíjanie alebo nabíjanie mimo dovoleného teplotného rozsahu môže zničiť akumulátor alebo zvýšiť riziko požiaru.

#### Servis

- **Elektrické náradie nechajte opravovať iba kvalifikovaným odborným personálom a iba s použitím originálnych náhradných dielov.** Tým sa zabezpečí, že zostane zachovaná bezpečnosť náradia.
- **Nikdy nevykonávajte údržbu poškodených akumulátorov.** Akúkoľvek údržbu môže vykonávať len výrobca alebo autorizované servisné stredisko.

## 2.2 Bezpečnostné upozornenia pre vráčky

### Bezpečnostné upozornenia pre všetky práce

- **Použite prídavnú rukoväť.** Strata kontroly nad náradím môže viesť k poraneniam.
- **Elektrické náradie držte za izolované úchopové plochy, najmä ak vykonávate práce, pri ktorých môže pracovný nástroj alebo skrutky prísť do styku so skrytými elektrickými vedeniami.** Kontakt s elektrickým vedením pod napätím spôsobí, že aj kovové časti náradia budú pod napätím, a tým môžu viesť k úrazu elektrickým prúdom.



**Bezpečnostné upozornenia pre používanie dlhého vrtáka**

- ▶ **V žiadnom prípade nepracujte s vyšším otáčkami, ako sú maximálne prípustné otáčky pre vrták.** Pri vyšších otáčkach sa môže vrták ľahko ohnúť, keď sa môže voľne otáčať bez kontaktu s obrobkom a môže tak spôsobiť poranenia.
- ▶ **Začnite vrtáť vždy s nižšími otáčkami, kým sa vrták nedostane do styku s obrobkom.** Pri vyšších otáčkach sa môže vrták ľahko ohnúť, keď sa môže voľne otáčať bez kontaktu s obrobkom a môže tak spôsobiť poranenia.
- ▶ **Nevyvíjajte nadmerný tlak a len v pozdĺžnom smere k vrtáku.** Vrtáky sa môžu ohnúť a zlomiť alebo spôsobiť stratu kontroly a poranenia.

**2.3 Dodatočné bezpečnostné upozornenia pre skrutkovače**

- ▶ Výrobok a príslušenstvo používajte len v technicky bezchybnom stave.
- ▶ Nikdy nevykonávajte úpravy alebo zmeny na výrobku alebo príslušenstve.
- ▶ Pred začatím prác skontrolujte pracovisko a výskyt skryto ležiacich vedení elektrického prúdu, plynu a vodovodných potrubí. Vonkajšie kovové časti výrobku môžu spôsobiť úraz elektrickým prúdom alebo výbuch v prípade náhodného poškodenia elektrického a plynového vedenia alebo vodovodného potrubia.
- ▶ Prach vznikajúci pri brúsení, šmirgľovaní, rezaní a vŕtaní môže obsahovať nebezpečné chemikálie. Niekoľko príkladov: olovo alebo farby na báze olova; tehly, betón alebo iné murivom, prírodný kameň a iné výrobky s obsahom silikátov; určité druhy dreva, ako je dub, buk a chemicky ošetrované drevo; azbest alebo materiály s obsahom azbestu. Stanovte expozíciu používateľa a osôb v blízkosti na základe tried nebezpečnosti materiálov, s ktorými sa pracuje. Vykonajte potrebné opatrenia na udržanie expozície na bezpečnej úrovni, napríklad: použitím systému na zachytávanie prachu alebo nosením vhodnej ochrany dýchacích ciest. K všeobecným opatreniam na zníženie expozície patrí:
  - ▶ práca v dobre vetranom prostredí,
  - ▶ vyvarovanie sa dlhšieho kontaktu s prachom,
  - ▶ odvádzanie prachu od tváre a tela,
  - ▶ nosenie ochranného odevu a umývanie exponovaných oblastí vodou a mydlom.
- ▶ Nebezpečenstvo poranenia padajúcimi nástrojmi a/alebo príslušenstvom. Pred začatím práce skontrolujte, či je akumulátor a namontované príslušenstvo bezpečne upevnené.
- ▶ Nepoužívajte tupé skrutkovacie hroty.
- ▶ Veľké, ťažké vkladacie nástroje prevádzkujte len v prvom stupni. Inak hrozí nebezpečenstvo, že sa náradie pri vypnutí poškodí alebo sa za nepriaznivých podmienok môže uvoľniť skľučovadlo.
- ▶ Používajte prídavnú rukoväť dodanú s výrobkom. Strata kontroly nad náradím môže viesť k poraneniám. Uistite sa, že prídavná rukoväť je bezpečne umiestnená a pevne namontovaná.
- ▶ Výrobok zapnite až vtedy, keď je v pracovnej polohe.
- ▶ Obrobok pri práci zaisťte. Na pevné pridržanie obrobku použite upínacie zariadenia alebo zverák. Obrobok tak bude zachytený a pridržiavaný bezpečnejšie ako pri držaní rukou a navyše máte obidve ruky voľné na obsluhu náradia.
- ▶ Výrobok vždy pevne držte obidvomi rukami za určené rukoväti. Rukoväti udržiajte suché a čisté.
- ▶ Vetracie štrbiny udržiavajte vždy voľné. Nebezpečenstvo popálenia o zakryté vetracie štrbiny!
- ▶ Zabráňte kontaktu s rotujúcimi časťami – nebezpečenstvo poranenia!
- ▶ Počas používania výrobku noste okuliare, ochrannú prilbu, chrániče sluchu a vhodnú ochranu dýchacích ciest.
- ▶ Používajte ochranu očí. Odlamujúci sa materiál môže poraniť telo a oči.
- ▶ Nepozerať priamo do osvetlenia (LED) výrobku a nesviette iným osobám do tváre. Hrozí nebezpečenstvo oslepenia.
- ▶ Robte si časté prestávky a cvičenia na lepšie prekrvenie prstov. Pri dlhšej práci sa môžu v dôsledku vibrácií vyskytnúť poruchy ciev alebo nervového systému na prstoch, rukách alebo zápästiach.
- ▶ Skôr, než výrobok odložíte, počkajte, kým sa celkom zastaví.
- ▶ Pri výmene nástroja noste ochranné rukavice. Dotyk pracovného nástroja môže viesť k rezným poraneniam a k vzniku popálenín.

**2.4 Starostlivé zaobchádzanie s akumulátormi a ich používanie**

- ▶ **Dodržiavajte nasledujúce bezpečnostné opatrenia na bezpečné zaobchádzanie s lítiovo-iónovými akumulátormi a na ich bezpečné používanie.** Nedodržanie uvedeného môže viesť k podráždeniu kože, ťažkým korozívnym poraneniam, popáleninám, požiaru a/alebo výbuchu.
- ▶ Akumulátory používajte len v technicky bezchybnom stave.



- ▶ Zaobchádzajte s akumulátormi starostlivo, aby nedošlo k ich poškodeniu alebo aby z nich nezačala vytekať tekutina, ktorá môže vážne poškodiť zdravie!
- ▶ Akumulátory sa v žiadnom prípade nesmú upravovať, ani sa nesmie inak s nimi manipulovať!
- ▶ Akumulátory sa nesmú rozoberať, stláčať, zahrievať nad 80 °C (176 °F) alebo spaľovať.
- ▶ Nepoužívajte alebo nenabíjajte akumulátory, ktoré boli vystavené nárazu alebo sú inak poškodené. Akumulátory pravidelne kontrolujte, či nemajú známky poškodenia.
- ▶ Nikdy nepoužívajte recyklované alebo opravované akumulátory.
- ▶ Akumulátor alebo akumulátorové elektrické náradie nikdy nepoužívajte ako kladivo.
- ▶ Akumulátory nikdy nevystavujte priamemu slnečnému žiareniu, vyšším teplotám, iskreniu alebo otvorenému ohňu. Môže to viesť k výbuchom.
- ▶ Nedotýkajte sa pólov akumulátora prstami, nástrojmi, ozdobami alebo inými elektricky vodivými predmetmi. Môže to viesť k poškodeniu akumulátora, ako aj vecným škodám a poranenia.
- ▶ Chráňte akumulátory pred dažďom, vlhkom a kvapalinami. Vniknutá vlhkosť môže spôsobiť skraty, úraz elektrickým prúdom, popáleniny, požiar a výbuch.
- ▶ Používajte len nabíjačky a elektrické náradie určené na tento typ akumulátora. Rešpektujte pritom údaje v príslušných návodoch na obsluhu.
- ▶ Akumulátor neskladujte alebo nepoužívajte v prostredí s nebezpečenstvom výbuchu.
- ▶ Pokiaľ je akumulátor príliš horúci na dotyk, môže byť poškodený. Akumulátor umiestnite na viditeľné, nehorľavé miesto s dostatočnou vzdialenosťou od horľavých materiálov. Nechajte akumulátor vychladnúť. Pokiaľ je akumulátor po hodine stále príliš horúci na dotyk, potom je poškodený. Obráťte sa na servis **Hilti** alebo si prečítajte dokument "Pokyny k bezpečnosti a používaniu lítiovo-iónových akumulátorov Hilti".

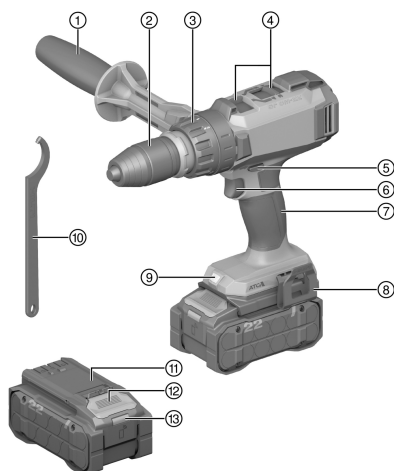


Dodržiavajte špeciálne smernice platné pre prepravu, skladovanie a používanie lítiovo-iónových akumulátorov.

Prečítajte si pokyny týkajúce sa bezpečnosti a používania lítiovo-iónových akumulátorov **Hilti**, ktoré nájdete naskenovaním QR kódu označeného symbolom

### 3 Opis

#### 3.1 Prehľad výrobku



- ① Bočná rukoväť
- ② Rýchlopínacie skľučovadlo
- ③ Prstenec na nastavovanie krútiaceho/uťahovacieho momentu
- ④ Prepínač na voľbu stupňov
- ⑤ Prepínač pravobežného/ľavobežného chodu s poistkou proti zapnutiu
- ⑥ Ovládací spínač (s elektronickou reguláciou otáčok)
- ⑦ Rukoväť
- ⑧ Hák na opasok (voliteľný)
- ⑨ Osvetlenie pracovnej oblasti
- ⑩ Hákový kľúč
- ⑪ Akumulátor
- ⑫ Tlačidlo na odistenie akumulátora
- ⑬ Indikácia stavu akumulátora

#### 3.2 Používanie v súlade s určením

Opísaný výrobok je ručne vedený akumulátorový vŕtací skrutkovač. Je určený na uťahovanie a povolovanie skrutiek a na vŕtanie do ocele, dreva a plastu.

- Pre tento výrobok používajte len lítiovo-iónové akumulátory **Hilti** Nuron typového radu B 22. Pre optimálny výkon odporúča **Hilti** pre tento výrobok akumulátory uvedené v tejto tabuľke.



- Pre tieto akumulátory používajte iba nabíjačky **Hilti** typových radov uvedených v tejto tabuľke.

### 3.3 Rozsah dodávky

Vrtací skrutkovač, bočná rukoväť, hákový kľúč, návod na obsluhu.

Ďalšie systémové výrobky, ktoré sú schválené pre váš výrobok, nájdete vo vašom **Hilti Store** alebo na stránke: [www.hilti.group](http://www.hilti.group)

### 3.4 Indikátory lítiovo-iónových akumulátorov

Lítiovo-iónové akumulátory **Hilti** Nuron dokážu indikovať stav nabitia, chybové hlásenia a stav akumulátora.

#### 3.4.1 Indikátory stavu nabitia a hlásení chýb

#### VAROVANIE

##### Nebezpečenstvo poranenia v dôsledku spadnutia akumulátora!

- Po vložení akumulátora sa po stlačení odisťovacieho tlačidla uistite, či akumulátor opäť správne zapadol do používaného výrobku.

Na získanie jednej z nasledovných indikácií krátko stlačte odisťovacie tlačidlo akumulátora.

Stav nabitia a možné poruchy sa indikujú aj nepretržite, pokiaľ je pripojený výrobok zapnutý.

Stav	Význam
Štyri (4) LED diódy svietia nepretržite nazeleno	Stav nabitia: 100 % až 71 %
Tri (3) LED diódy svietia nepretržite nazeleno	Stav nabitia: 70 % až 51 %
Dve (2) LED diódy svietia nepretržite nazeleno	Stav nabitia: 50 % až 26 %
Jedna (1) LED dióda svietia nepretržite nazeleno	Stav nabitia: 25 % až 10 %
Jedna (1) LED dióda pomaly bliká nazeleno	Stav nabitia: < 10 %
Jedna (1) LED dióda rýchlo bliká nazeleno	Lítiovo-iónový akumulátor je úplne vybitý. Akumulátor nabite. Ak LED dióda po nabití akumulátora ešte stále rýchlo bliká, obráťte sa na servis <b>Hilti</b> .
Jedna (1) LED dióda rýchlo bliká nažltlo	Lítiovo-iónový akumulátor alebo k nemu napojený výrobok je preťažovaný, príliš horúci, príliš studený alebo sa vyskytla iná chyba. Uvedte výrobok a akumulátor na odporúčanú pracovnú teplotu a nepreťažujte výrobok pri jeho používaní. Ak hlásenie pretrváva, obráťte sa na servis <b>Hilti</b> .
Jedna (1) LED dióda svietia nažltlo	Lítiovo-iónový akumulátor a k nemu napojený výrobok nie sú kompatibilné. Obráťte sa na servis <b>Hilti</b> .
Jedna (1) LED dióda rýchlo bliká načerveno	Lítiovo-iónový akumulátor je zablokovaný a nedá sa ďalej používať. Obráťte sa na servis <b>Hilti</b> .

#### 3.4.2 Indikátory stavu akumulátora

Aby ste mohli skontrolovať stav akumulátora, držte odblokovacie tlačidlo stlačené viac ako 3 sekundy. Systém nerozpozná prípadnú poruchu akumulátora na základe nesprávneho zaobchádzania, ako napr. pád, vpichy, externé poškodenie teplom a pod.

Stav	Význam
Všetky LED svietia ako bežiacie svetlo a potom jedna (1) LED svietia nepretržite nazeleno.	Akumulátor sa môže naďalej používať.
Všetky LED svietia ako bežiacie svetlo a potom jedna (1) LED svietia nepretržite nažltlo.	Zisťovanie stavu akumulátora sa nedalo dokončiť. Postup zopakujte alebo sa obráťte na servis <b>Hilti</b> .



Stav	Význam
Všetky LED svietia ako bežiacie svetlo a potom jedna (1) LED svieti nepretržite načerveno.	Ak napojený výrobok možno naďalej používať, zostávajúca kapacita akumulátora je menšia ako 50 %. Keď sa pripojený výrobok už nedá používať, akumulátoru sa končí životnosť a mal by sa vymeniť za nový. Obráťte sa na servis <b>Hilti</b> .

## 4 Vrtacie skrutkovače

<b>Menovité napätie</b>	21,6 V	
<b>Generácia výrobku</b>	02	
<b>Hmotnosť podľa EPTA-Procedure 01 bez akumulátora</b>	2,2 kg	
<b>Otáčky</b>	<b>1. stupeň</b>	0 ot/min ... 365 ot/min
	<b>2. stupeň</b>	0 ot/min ... 625 ot/min
	<b>3. stupeň</b>	0 ot/min ... 1 440 ot/min
	<b>4. stupeň</b>	0 ot/min ... 2 460 ot/min
<b>Nastavenie krútiaceho momentu (15 stupňov)</b>	1,5 Nm ... 12 Nm	
<b>Ø vrtáka (mäkké drevo)</b>	1,5 mm ... 32 mm	
<b>Ø vrtáka (tvrdé drevo)</b>	1,5 mm ... 20 mm	
<b>Ø vrtáka (kov)</b>	1,5 mm ... 20 mm	
<b>Teplota okolia počas prevádzky</b>	-17 °C ... 60 °C	
<b>Teplota pri skladovaní</b>	-20 °C ... 70 °C	

### 4.1 Akumulátor

<b>Prevádzkové napätie akumulátora</b>	21,6 V
<b>Hmotnosť akumulátora</b>	Pozri kapitolu „Používanie v súlade s určeným účelom“
<b>Teplota okolia počas prevádzky</b>	-17 °C ... 60 °C
<b>Teplota pri skladovaní</b>	-20 °C ... 40 °C
<b>Teplota akumulátora na začiatku nabíjania</b>	-10 °C ... 45 °C

### 4.2 Informácie o hlučnosti a hodnoty vibrácií

Hodnoty akustického tlaku a vibrácií uvedené v tomto návode boli namerané podľa normovanej metódy merania a dajú sa využiť na vzájomné porovnávanie elektrického náradia. Sú vhodné aj na predbežný odhad pôsobení.

Uvedené údaje reprezentujú hlavné spôsoby použitia elektrického náradia. Ak sa však elektrické náradie používa na iné účely, s odlišnými vkladacími nástrojmi alebo nemá zabezpečenú dostatočnú údržbu, údaje sa môžu odlišovať. Tým sa môže podstatne zvýšiť miera pôsobenia v priebehu celého pracovného času.

Pri presnom odhadovaní expozícií by sa mal zohľadniť aj čas, kedy bolo náradie buď vypnuté, alebo síce spustené, no v skutočnosti sa nepoužívalo. Tým sa môže podstatne znížiť miera pôsobenia v priebehu celého pracovného času.

Prijmite dodatočné bezpečnostné opatrenia na ochranu obsluhujúcej osoby pred pôsobením hluku a/alebo vibrácií, ako sú napríklad: údržba elektrického náradia a vkladacích nástrojov, udržiavanie správnej teploty rúk, organizácia pracovných procesov.



Podrobné informácie týkajúce sa tu použitých verzií noriem **EN 62841** nájdete na vyobrazení vyhlásenia o zhode. 535



**Informácie o hlučnosti**

Úroveň akustického výkonu ( $L_{WA}$ )	86 dB(A)
Neistota pri úrovni akustického výkonu ( $K_{WA}$ )	5 dB(A)
Hladina emisií akustického tlaku ( $L_{pA}$ )	78 dB(A)
Neistota pri hladine akustického tlaku ( $K_{pA}$ )	5 dB(A)

**Celkové hodnoty vibrácií**


Vrútenie do kovov ( $a_{h,d}$ )	<b>B 22-85</b>	1,6 m/s <sup>2</sup>
	<b>B 22-110</b>	1,5 m/s <sup>2</sup>
Neistota – vrútenie do kovu (K)		1,5 m/s <sup>2</sup>

**5 Príprava práce****VAROVANIE****Nebezpečenstvo poranenia neúmyselným spustením!**

- ▶ Pred vložením akumulátora sa uistite, že príslušný výrobok je vyprutý.
- ▶ Skôr než budete náradie nastavovať alebo meniť časti jeho príslušenstva, odstráňte akumulátor.

Dodržujte bezpečnostné pokyny a varovania v tejto dokumentácii a na produkte.

**5.1 Nabíjanie akumulátora**

1. Pred začatím nabíjania si prečítajte návod na používanie nabíjačky.
2. Dbajte, aby kontakty akumulátora a nabíjačky boli čisté a suché.
3. Akumulátor nabíjajte schválenou nabíjačkou.  255


**5.2 Vloženie akumulátora****VAROVANIE****Nebezpečenstvo poranenia skratom alebo pádom akumulátora!**

- ▶ Pred vložením akumulátora zabezpečte, aby sa na kontaktoch akumulátora a na kontaktoch na výrobku nenachádzali cudzie telesá.
- ▶ Zabezpečte, aby akumulátor vždy správne zapadol.

1. Pred prvým uvedením do prevádzky akumulátor úplne nabite.
2. Zasuňte akumulátor do výrobku tak, aby počuteľne zaskočil.
3. Skontrolujte, či je akumulátor bezpečne vložený.

**5.3 Odstránenie akumulátora**

1. Stlačte odblokovacie tlačidlo akumulátora.
2. Vytiahnite akumulátor z výrobku.

**5.4 Montáž bočnej rukoväti **

1. Otáčaním rukoväti uvoľnite držiak (upínací pás) bočnej rukoväti. Posuňte držiak (upínací pás) cez rýchlopínacie skľučovadlo spredu až do určenej drážky.
2. Nastavte bočnú rukoväť do zelenej polohy.
3. Otáčaním rukoväti upnite držiak (upínací pás) bočnej rukoväti.

**5.5 Vloženie pracovného nástroja**

1. Skontrolujte, či je zásuvný koniec vkladacieho nástroja čistý. V prípade potreby zásuvný koniec očistite.
2. Otvorte rýchlopínacie skľučovadlo.
3. Vložte vkladací nástroj do rýchlopínacieho skľučovadla a rýchlopínacie skľučovadlo utiahnite, až budete počuť niekoľko mechanických cvaknutí.
4. Skontrolujte bezpečné upevnenie pracovného nástroja.



## 5.6 Vybratie vkladacieho nástroja

- Otvorte rýchlopínacie skľučovadlo.
  - Ak sa skľučovadlo nedá otvoriť, vezmite si na pomoc priložený hákový kľúč.
- Vytiahnite vkladací nástroj z rýchlopínacieho skľučovadla.

## 5.7 Ochrana proti pádu

### VAROVANIE

**Nebezpečenstvo poranenia** padajúcimi nástrojmi a/alebo príslušenstvom!

- Používajte na váš výrobok iba lanko na náradie, ktoré odporúča **Hilti**.
- Pred každým použitím skontrolujte upevňovací bod lanka na náradie, či nie je poškodený.
- Lanko na náradie neupevňujte na hák na opasok. Hák na opasok nepoužívajte na dvíhanie výrobku.



Dodržiavajte národné smernice pre práce vo výške.

Ako ochranu proti pádu používajte pre tento výrobok výlučne kombináciu poistky proti pádu **Hilti** #2293133 a prídržného lanka na náradie **Hilti** #2261970.

- Upevnite poistku proti pádu do montážnych otvorov pre príslušenstvo. Skontrolujte, či bezpečne drží.
- Upevnite karabínu prídržného lanka na náradie k poistke proti pádu a druhú karabínu k nosnej konštrukcii. Skontrolujte bezpečné upevnenie oboch karabín.



Dodržiavajte príslušný návod na obsluhu poistky proti pádu **Hilti** a prídržného lanka na náradie **Hilti**.

## 6 Obsluha

Dodržiujte bezpečnostné pokyny a varovania v tejto dokumentácii a na produkte.

### 6.1 Výber stupňa

- Vyberte si stupeň.
  - Prepínač na voľbu stupňov sa dá aktivovať iba vtedy, keď je motor náradia zastavený.

### 6.2 Nastavenie pravobežného/ľavobežného chodu

- Prepínačom pravobežného/ľavobežného chodu nastavte želaný smer otáčania.
  - Blokovanie prepínača zabraňuje prepnutiu pri bežiacom motore. V stredovej pozícii je ovládací spínač zablokovaný (blokované zapnutie).

### 6.3 Zapnutie

- Zatláčajte na ovládací spínač.
  - V závislosti od intenzity tlaku sa otáčky plynule nastavujú až na maximálne otáčky.

### 6.4 Vrtanie

- Nastavte prsteneц na nastavenie krútiaceho momentu na symbol
- Nastavte prepínač pravobežného/ľavobežného chodu na pravobežný chod.

### 6.5 Skrutkovanie

- Na prstenci na nastavovanie funkcie krútiaceho momentu nastavte požadovaný krútiaci moment.
- Prepínačom pravobežného/ľavobežného chodu nastavte želaný smer otáčania.

### 6.6 Vypnutie

- Uvoľnite ovládací spínač.



## 7 Starostlivosť a údržba/oprava

### **VAROVANIE**

#### **Nebezpečenstvo poranenia pri vložení akumulátora !**

- Pred akoukoľvek údržbou a opravami vždy vyberte akumulátor!

#### **Starostlivosť o výrobok**

- Opatrne odstráňte pevne usadené nečistoty.
- Ak sú na výrobku vetracie štrbiny, opatrne ich vyčistite suchou, mäkkou kefkou.
- Kryt vyčistite len mierne navlhčenou handrou.
- Na čistenie kontaktov na výrobku použite čistú, suchú handru.

#### **Starostlivosť o lítiovo-iónové akumulátory**

- Akumulátor nikdy nepoužívajte s upchatými vetracími štrbinami. Vetracie štrbiny opatrne vyčistite suchou, mäkkou kefkou.
- Vyvarujte sa zbytočného vystavovania akumulátora prachu alebo nečistotám. Akumulátor nikdy nevystavujte vysokej vlhkosti (napr. neponorte do vody alebo nenechajte stáť v daždi). Ak sa akumulátor premočil, postupujte ako pri poškodenom akumulátore. Dajte ho do nehorľavej nádoby a obráťte sa na servis **Hilti**.
- Akumulátor udržiavajte čistý a zbavený cudzieho oleja a tuku. Nedovoľte, aby sa na akumulátore zbytočne nahromadil prach a nečistoty. Akumulátor vyčistite suchou, mäkkou kefkou alebo čistou, suchou handrou.  
Nedotýkajte sa kontaktov akumulátora a neodstraňujte z nich tuk aplikovaný z výroby.
- Kryt vyčistite len mierne navlhčenou handrou.

#### **Údržba a oprava**

### **VAROVANIE**

#### **Nebezpečenstvo zásahu elektrickým prúdom!** Neodborné opravy na elektrických častiach môžu viesť k závažným poraneniam a popáleninám.

- Opravy elektrických častí smie vykonávať iba školený elektromechanik.
- Pravidelne kontrolujte všetky viditeľné časti, či nie sú poškodené a ovládacie prvky, či správne fungujú.
- V prípade poškodenia a/alebo poruchy funkcie výrobok nepoužívajte. Výrobok nechajte neodkladne opraviť v servisnom stredisku **Hilti**.
- Po prácach spojených so starostlivosťou a udržiavaním výrobku pripevnite všetky ochranné zariadenia a skontrolujte ich bezchybné fungovanie.



Na bezpečnú prevádzku používajte len originálne náhradné súčiastky, spotrebné materiály a príslušenstvo. Firmou **Hilti** schválené náhradné súčiastky, spotrebné materiály a príslušenstvo pre váš výrobok nájdete vo vašom **Hilti Store** alebo na stránke: [www.hilti.group](http://www.hilti.group)

## 8 Preprava a skladovanie

### **Preprava akumulátorového náradia a akumulátorov**

### **POZOR**

#### **Neúmyselné spustenie pri preprave !**

- Produkty vždy prepravujte bez vložených akumulátorov!
- Vyberte akumulátor/akumulátory.
- Akumulátory nikdy neprepravujte voľne položené. Počas prepravy by sa mali akumulátory chrániť nadmerným nárazom a vibráciám a izolovať od vodivých materiálov alebo iných akumulátorov, aby neprišli do styku s opačným pólom batérie a nedošlo ku skratu. **Dodržiavajte miestne prepravné predpisy pre akumulátory.**
- Akumulátory sa nesmú posilať poštou. Ak chcete zaslať nepoškodené akumulátory, obráťte sa na kuriérsku službu.
- Výrobok a akumulátory skontrolujte pred každým použitím, ako aj pred a po dlhšej preprave, či nie sú poškodené.





## Skladovanie akumulátorového náradia a akumulátorov

### VAROVANIE

#### Náhodné poškodenie spôsobené chybnými alebo vytekajúcimi akumulátormi !

- ▶ Produkty vždy skladujte bez vložených akumulátorov!
- 
- ▶ Výrobok skladujte v chlade a suchu. Dodržiavajte medzné hodnoty teploty, ktoré sú uvedené v technických údajoch. 257
  - ▶ Neuschovávajte akumulátory na nabíjačke. Po nabití akumulátor vždy vyberte z nabíjačky.
  - ▶ Akumulátory nikdy neskladujte na slnku, na vykurovacom telese alebo za oknami.
  - ▶ Výrobok a akumulátory skladujte mimo dosahu detí a nepovolaných osôb.
  - ▶ Výrobok a akumulátory skontrolujte pred každým použitím, ako aj pred a po dlhšom skladovaní, či nie sú poškodené.

## 9 Pomoc v prípade porúch

Pri všetkých poruchách venujte pozornosť indikácii stavu akumulátora. Pozri kapitolu **Indikátory lítiovo-iónového akumulátora**.

Pri výskyte takých porúch, ktoré nie sú uvedené v tejto tabuľke, alebo ktoré nedokážete odstrániť sami, sa obráťte na náš servis **Hilti**.

Porucha	Možná príčina	Riešenie
Výrobok nefunguje.	Akumulátor nie je úplne zasunutý.	▶ Nechajte akumulátor zaskočiť s počuteľným zacvaknutím.
	Akumulátor je vybitý.	▶ Vymeňte akumulátor a vybitý akumulátor nabite.
LEDky akumulátora nič nesignalizujú	Akumulátor je chybný.	▶ Obráťte sa na servis <b>Hilti</b> .
Vypínač sa nedá stlačiť alebo je zablokovaný.	Prepínač pravo-/ľavobežného chodu je v stredovej pozícii.	▶ Zatláčajte prepínač pravo-/ľavobežného chodu doľava alebo doprava.
Akumulátor sa vybíja rýchlejšie ako zvyčajne.	Veľmi nízka teplota okolitého prostredia.	▶ Nechajte akumulátor pomaly ohriať na izbovú teplotu.
Akumulátor nezaskočí s počuteľným zacvaknutím.	Zaskakovacie výčnelky na akumulátore sú znečistené.	▶ Vyčistite zaskakovacie výčnelky a akumulátor nechajte zaskočiť do pracovnej pozície.
Vznik intenzívneho tepla vo výrobku alebo akumulátore.	Elektrická porucha.	▶ Ihneď vypnite výrobok, vyberte akumulátor, sledujte ho, nechajte ho vychladnúť a kontaktujte servis <b>Hilti</b> .
	Výrobok bol preťažený (bola prekročená hranica používania).	▶ Pred všetkými prácami vezmite do úvahy údaje o výkone vášho výrobku. Pozrite si technické údaje.

## 10 Likvidácia

### VAROVANIE

**Nebezpečenstvo poranenia pri nesprávnej likvidácii!** Ohrozenie zdravia spôsobené unikajúcimi plynmi alebo kvapalinami.

- ▶ Poškodené akumulátory neposielajte!
- ▶ Prípojky zakryte nevodivým materiálom, aby ste zabránili skratom.
- ▶ Akumulátory likvidujte tak, aby sa nedostali do rúk detí.
- ▶ Akumulátor odovzdajte vo vašom **Hilti Store** alebo sa obráťte na príslušnú prevádzku na likvidáciu odpadu.

Výrobky značky **Hilti** sú z veľkej časti vyrobené z recyklovateľných materiálov. Predpokladom na opakované využitie recyklovateľných materiálov je ich správne separovanie. V mnohých krajinách firma



Hilti odoberie vaše staré zariadenie na recykláciu. Informujte sa v zákazníckom servise **Hilti** alebo u svojho obchodného poradcu.



- Elektrické prístroje, elektronické zariadenia a akumulátory nedávajte do domáceho odpadu!

## 11 Záruka výrobcu

- Ak máte akékoľvek otázky týkajúce sa záručných podmienok, obráťte sa, prosím, na vášho lokálneho partnera spoločnosti **Hilti**.

## 12 Ďalšie informácie

Príslušenstvo, systémové výrobky a ďalšie informácie o vašom výrobku nájdete **tu**.

**Čína RoHS (smernica o obmedzení používania nebezpečných látok v elektrických a elektronických zariadeniach)**



Declaration of Conformity

China RoHS II

Proposal corded

Part Name	Hazardous Substances					
	Lead (Pb)	Mercury (Hg)	Cadmium (Cd)	Hexavalent Chromium (Cr(VI))	Poly-brominated biphenyls (PBB)	Other
Electronics (PCB, switch, wiring)	X	O	X	O	O	
Motor	O	O	O	O	O	
Power cord	O	O	O	O	O	
Fastener elements	O	O	O	O	O	
Metal parts	X	O	O	O	O	
Power supplies	O	O	O	O	O	
Brass parts	X	O	O	O	O	
Aluminium parts	X	O	O	O	O	
Battery	O	O	O	O	O	
Battery charger	X	O	O	O	O	

O: Indicates that said hazardous substance contained in all of the homogeneous materials for this part is below the limit requirement of GB/T 26572

X: Indicates that said hazardous substance contained in at least one of the homogenous materials used for this part is above the limit requirement of GB/T 26572 but corresponds to the exemption

Táto tabuľka sa vzťahuje na trh Číny.

## 13 Lítiovo-iónové akumulátory Hilti

### Pokyny týkajúce sa bezpečnosti a používania

V tejto dokumentácii sa výraz akumulátor používa pre opakovane nabíjateľné lítiovo-iónové akumulátory Hilti, v ktorých je spojených viacero lítiovo-iónových článkov. Určené sú pre elektrické náradie Hilti a len s nimi sa smú používať. Používajte len originálne akumulátory **Hilti**!

### Opis

Akumulátory **Hilti** sú vybavené systémom manažmentu a ochrany článkov.



Akumulátory pozostávajú z článkov, ktoré obsahujú lítiovo-iónové akumuláčnne materiály, ktoré umožňujú vysokú špecifickú hustotu energie. Li-ion články podliehajú veľmi nízkemu pamäťovému efektu, ale sú veľmi citlivé na účinky sily, hlbokého vybitia alebo vysokých teplôt.

Výrobky schválené pre akumulátory Hilti nájdete vo svojom **Hilti Store** alebo na: [www.hilti.group](http://www.hilti.group)

### Bezpečnosť

- ▶ **Dodržiavajte nasledujúce bezpečnostné opatrenia na bezpečné zaobchádzanie s lítiovo-iónovými akumulátormi a na ich bezpečné používanie.** Nedodržanie uvedeného môže viesť k podráždeniu kože, ťažkým korozívnym poraneniam, popáleninám, požiaru a/alebo výbuchu.
- ▶ Zaobchádzajte s akumulátormi starostlivo, aby nedošlo k ich poškodeniu alebo aby z nich nezačala vytekať tekutina, ktorá môže vážne poškodiť zdravie!
- ▶ Akumulátory sa v žiadnom prípade nesmú upravovať, ani sa nesmie inak s nimi manipulovať!
- ▶ Akumulátory sa nesmú rozoberať, stláčať, zahrievať nad 80 °C alebo spaľovať.
- ▶ Nepoužívajte alebo nenabíjajte akumulátory, ktoré boli vystavené nárazu alebo sú inak poškodené. Akumulátory pravidelne kontrolujte, či nemajú známky poškodenia.
- ▶ Nikdy nepoužívajte recyklované alebo opravované akumulátory.
- ▶ Akumulátor alebo akumulátorové elektrické náradie nikdy nepoužívajte ako kladivo.
- ▶ Akumulátory nikdy nevystavujte priamemu slnečnému žiareniu, vyšším teplotám, iskreniu alebo otvorenému ohňu. Môže to viesť k výbuchom.
- ▶ Nedotýkajte sa pólov akumulátora prstami, nástrojmi, ozdobami alebo inými elektricky vodivými predmetmi. Môže to viesť k poškodeniu akumulátora, ako aj vecným škodám a poraneniam.
- ▶ Chráňte akumulátory pred dažďom, vlhkom a kvapalinami. Vniknutá vlhkosť môže spôsobiť skraty, úraz elektrickým prúdom, popáleniny, požiar a výbuch.
- ▶ Používajte len nabíjačky a elektrické náradie určené na tento typ akumulátora. Rešpektujte pritom údaje v príslušných návodoch na obsluhu.
- ▶ Akumulátor neskladujte alebo nepoužívajte v prostredí s nebezpečenstvom výbuchu.
- ▶ Pokiaľ je akumulátor príliš horúci na dotyk, môže byť poškodený. Akumulátor umiestnite na viditeľné, nehorľavé miesto s dostatočnou vzdialenosťou od horľavých materiálov. Nechajte akumulátor vychladnúť. Pokiaľ je akumulátor po hodine stále príliš horúci na dotyk, potom je poškodený. Postupujte podľa pokynov v kapitole **Opatrenia v prípade požiaru spôsobeného akumulátorom**.

### Správanie v prípade poškodenia akumulátora

- ▶ Keď je akumulátor poškodený, vždy kontaktujte servis **Hilti**.
- ▶ Nepoužívajte akumulátor, z ktorého vyteká tekutina.
- ▶ Zabráňte priamemu kontaktu očí a/alebo pokožky s vytekajúcou tekutinou. Pri manipulácii s tekutinou z batérie vždy noste ochranné rukavice a ochranu očí.
- ▶ Na odstránenie vytečenej tekutiny z batérie použite schválený chemický čistiaci prostriedok. Dodržiavajte vaše miestne predpisy o čistení tekutín z batérií.
- ▶ Poškodený akumulátor vložte do nehorľavej nádoby a zasypte suchým pieskom, kriedovým práškom (CaCO<sub>3</sub>) alebo kremičitanom (vermiculit). Potom vzduchotesne zatvorte veko a nádobu odložte v bezpečnej vzdialenosti od horľavých plynov, kvapalín a predmetov.
- ▶ Nádobu odovzdajte vo vašom **Hilti Store** alebo sa obráťte na príslušnú prevádzku na likvidáciu odpadu. **Dodržiavajte vaše miestne predpisy na prepravu poškodených akumulátorov!**

### Správanie v prípade, že už akumulátor nefunguje

- ▶ Dávajte pozor pri abnormálnom správaní akumulátora, ako je chybné nabíjanie, nezvyčajne dlhý čas nabíjania, citelný pokles výkonu, nezvyčajné aktivity LED alebo vytekanie tekutiny. Sú predzvesťou interného problému.
- ▶ Ak sa domnievate, že ide o interný problém akumulátora, kontaktujte servis **Hilti**.
- ▶ Keď už akumulátor nefunguje, keď sa už nedá nabíjať alebo vyteká z neho tekutina, musí sa zlikvidovať. Pozrite kapitolu **Údržba a likvidácia**.

### Opatrenia v prípade požiaru spôsobeného akumulátorom

#### VAROVANIE

**Nebezpečenstvo požiaru akumulátora!** Z horiaceho akumulátora vychádzajú nebezpečné a výbušné kvapaliny a výpary, ktoré môžu viesť ku korozívnym poraneniam, popáleninám alebo výbuchom.

- ▶ Pri hasení požiaru použite osobné ochranné prostriedky.
- 
- ▶ Postarajte sa o dostatočné vetranie, aby nebezpečné a výbušné plyny mohli unikať.
  - ▶ Pri intenzívnom dymení okamžite opustite miestnosť.
  - ▶ Pri podráždení dýchacích ciest kontaktujte lekára.
  - ▶ Skôr ako sa pokúsite uhasiť požiar, zavolajte hasičov.



- ▶ Požiar spôsobený akumulátorom haste len vodou z najväčšej možnej vzdialenosti. Práškové hasiace prístroje a hasiace deky sú pri lítiovo-iónových akumulátoroch neúčinné. Požiare v okolí akumulátorov sa môžu hasiť bežnými hasiacimi prostriedkami.
- ▶ Nepokúšajte sa pohybovať veľkým množstvom horiacich akumulátorov. Nedotknuté materiály odstráňte z najbližšieho okolia, čím izolujete postihnuté akumulátory.

#### V prípade, že sa akumulátor neochladzuje, dymí alebo horí:

- ▶ Zoberte ho lopatou a vhoďte do vedra s vodou. Chladiacim účinkom vody sa potlačí rozšírenie ohňa na akumulátorové články, ktoré ešte nedosiahli kritickú teplotu potrebnú na vznietenie.
- ▶ Akumulátor nechajte vo vedre najmenej 24 hodín, kým úplne nevychladne.
- ▶ Pozrite kapitolu **Postup pri poškodených akumulátoroch**.

#### Údaje týkajúce sa prepravy a skladovania

- ▶ Teplota okolia v rozmedzí -17 °C až +60 °C / 1 °F až 140 °F.
- ▶ Teplota skladovania -20 °C až +40 °C / -4 °F až 104 °F.
- ▶ Akumulátory neodkladajte na nabíjačky. Po nabití akumulátor vždy vyberte z nabíjačky.
- ▶ Podľa možnosti skladujte akumulátory v chlade a suchu. Skladovanie v chlade predlžuje životnosť akumulátorov. Akumulátory nikdy neskladujte na slnku, na vykurovacom telese alebo za oknami.
- ▶ Akumulátory sa nesmú posielat' poštou. Ak chcete zaslať nepoškodené akumulátory, obráťte sa na kuriérsku službu.
- ▶ Akumulátory nikdy neprepravujte voľne položené. Počas prepravy by sa mali akumulátory chrániť nadmerným nárazom a vibráciám a izolovať od vodivých materiálov alebo iných akumulátorov, aby neprišli do styku s opačným pólom batérie a nedošlo ku skratu. **Dodržiavajte vaše miestne predpisy na prepravu akumulátorov.**

#### Údržba a likvidácia

- ▶ Akumulátor udržiavajte čistý a bez oleja alebo tuku. Akumulátor nevystavujte zbytočne prachu a nečistotám. Akumulátor vyčistite suchým, mäkkým štetcom alebo čistou, suchou handrou.
- ▶ Akumulátor nikdy neprevádzkujte s upchatými vetracími štrbinami. Vetracie štrbiny opatrne vyčistite suchou, mäkkou kefkou.
- ▶ Zabráňte vniknutiu cudzích telies do vnútra.
- ▶ Zabráňte vniknutiu vlhkosti do akumulátora. Keď do akumulátora vnikne vlhkosť, postupujte tak ako pri poškodenom akumulátore a izolujte ho v nehorľavej nádobe.
  - ▶ Pozrite kapitolu **Postup pri poškodených akumulátoroch**.
- ▶ Neodborná likvidácia môže ohroziť zdravie unikajúcimi plynmi alebo kvapalinami. Akumulátor odovzdajte vo vašom **Hilti Store** alebo sa obráťte na príslušnú prevádzku na likvidáciu odpadu. **Dodržiavajte vaše miestne predpisy na prepravu poškodených akumulátorov!**
- ▶ Akumulátory neodhadzujte do domového odpadu.
- ▶ Akumulátory likvidujte tak, aby sa nedostali do rúk detí. Prípojky zakryte nevodivým materiálom, aby ste zabránili skratom.

## Eredeti használati utasítás

### Tartalom

<b>1</b>	<b>A használati utasításra vonatkozó adatok</b>	<b>265</b>
1.1	A használati utasításhoz	265
1.2	Jelmagyarázat	266
1.3	Termékhez kötődő szimbólumok	266
<b>2</b>	<b>Biztonság</b>	<b>267</b>
2.1	Általános biztonsági tudnivalók az elektromos kéziszerszámokhoz	267
2.2	Fűrógépekre vonatkozó biztonsági tudnivalók	269
2.3	Csavarbehajtóra vonatkozó kiegészítő biztonsági tudnivalók	269
2.4	Akkumulátoros gépek gondos használata és kezelése	270



<b>3</b>	<b>Leírás</b> . . . . .	<b>271</b>
3.1	Termékáttekintés <b>1</b> . . . . .	271
3.2	Rendeltetésszerű használat . . . . .	271
3.3	Szállítási terjedelem . . . . .	271
3.4	Li-ion akku megjelenítése . . . . .	271
<b>4</b>	<b>Fúrócsavarozó</b> . . . . .	<b>272</b>
4.1	Akku . . . . .	273
4.2	Zajinformációk és rezgésértékek . . . . .	273
<b>5</b>	<b>A munkahely előkészítése</b> . . . . .	<b>273</b>
5.1	Az akku töltése . . . . .	273
5.2	Az akku behelyezése . . . . .	274
5.3	Az akku eltávolítása . . . . .	274
5.4	Oldalsó markolat felszerelése <b>2</b> . . . . .	274
5.5	A betétszerszám behelyezése . . . . .	274
5.6	Betétszerszám kivétele . . . . .	274
5.7	Leesés elleni biztosítás . . . . .	274
<b>6</b>	<b>Üzemeltetés</b> . . . . .	<b>275</b>
6.1	Fokozat kiválasztása <b>4</b> . . . . .	275
6.2	Jobbra vagy balra forgás beállítása <b>5</b> . . . . .	275
6.3	Bekapcsolás . . . . .	275
6.4	Fúrás . . . . .	275
6.5	Csavarozás . . . . .	275
6.6	Kikapcsolás . . . . .	275
<b>7</b>	<b>Ápolás és karbantartás</b> . . . . .	<b>275</b>
<b>8</b>	<b>Szállítás és tárolás</b> . . . . .	<b>276</b>
<b>9</b>	<b>Segítség zavarok esetén</b> . . . . .	<b>276</b>
<b>10</b>	<b>Ártalmatlanítás</b> . . . . .	<b>277</b>
<b>11</b>	<b>Gyártói garancia</b> . . . . .	<b>277</b>
<b>12</b>	<b>További információk</b> . . . . .	<b>277</b>
<b>13</b>	<b>Hilti Li-ion akkuk</b> . . . . .	<b>278</b>

## 1 A használati utasításra vonatkozó adatok

### 1.1 A használati utasításhoz

- **Figyelmeztetés!** A termék használata előtt győződjön meg arról, hogy elolvasta és megértette a termékhez mellékelte használati utasítást, beleértve az utasításokat, a biztonsági és figyelmeztető jelzéseket, az ábrákat és a műszaki leírásokat. Ismerje meg az összes utasítást, biztonsági és figyelmeztető jelzést, ábrát, műszaki leírást, valamint az alkatrészeket és funkciókat. Ennek elmulasztása áramütést, tüzet, súlyos sérülést, akár halált okozhat. Őrizze meg a használati utasítást, beleértve az összes utasítást, biztonsági és figyelmeztető megjegyzést későbbi használatra.
- A termékeket kizárólag szakember általi használatra szánták és a gépet csak engedéllyel rendelkező, szakképzett személy használhatja, javíthatja. Ezt a személyt minden lehetséges kockázati tényezőről tájékoztatni kell. A termék és tartozékai könnyen veszélyt okozhatnak, ha nem képzett személy dolgozik velük, vagy nem rendeltetésszerűen használják őket.
- A mellékelte használati utasítás a nyomtatás időpontjában a technika aktuális állásának felel meg. A Hilti termékoldalán mindig megtalálja a legfrissebb verziót. Ehhez kövesse a jelen használati utasításban található linket vagy QR-kódot, melyet a szimbólum jelölt.
- A használati utasítás legyen mindig kéznél a terméken. A terméket csak ezzel a használati utasítással együtt adja tovább.



## 1.2 Jelmagyarázat

### 1.2.1 Figyelmeztetések

A figyelmeztetések a termék használata során előforduló veszélyekre hívják fel a figyelmet. A következő figyelmeztetéseket használjuk:

#### VESZÉLY

##### VESZÉLY !

- ▶ Súlyos testi sérüléshez vagy halálhoz vezető közvetlen veszély esetén.

#### FIGYELMEZTETÉS

##### FIGYELMEZTETÉS !

- ▶ Ezzel a szóval hívjuk fel a figyelmet egy olyan lehetséges veszélyre, amely súlyos személyi sérüléshez vagy halálhoz vezethet.

#### VIGYÁZAT

##### VIGYÁZAT !

- ▶ Ezzel a szóval hívjuk fel a figyelmet egy lehetséges veszélyhelyzetre, amely személyi sérüléshez vagy anyagi kárhoz vezethet.

### 1.2.2 Szimbólumok a használati utasításban

A jelen használati utasítás a következő szimbólumokat használja:

	Tartsa be a használati utasítást
	Alkalmazási útmutatók és más hasznos információk
	Kereszthivatkozás
	Újrahasznosítható anyagokkal való bánásmód
	Az elektromos gépeket és akkukat ne dobja a háztartási szemétkosárba
	<b>Hilti</b> Li-ion akkumulátor
	<b>Hilti</b> töltőkészülék

### 1.2.3 Az ábrákon használt szimbólumok

Az ábrákon a következő szimbólumokat használjuk:

	Ezek a számok a jelen használati utasítás elején található ábrákra vonatkoznak.
	Az ábrák számozása a fontos munkalépésekre vagy fontos részegységekre utal. A szövegben ezeket a munkalépéseket vagy részegységeket megfelelő számokkal emelik ki, pl. <b>(3)</b> .
	Az <b>áttekintő</b> ábrában használt pozíciószámok a <b>termék áttekintésére szolgáló</b> szakasz jelmagyarázatában lévő számokra utalnak.
	Ez a jel hívja fel a figyelmét arra, hogy a termék használata során különös odafigyeléssel kell eljárnia.

## 1.3 Termékhez kötődő szimbólumok

### 1.3.1 Szimbólumok a terméken

A terméken a következő szimbólumokat használhatjuk:

	Fúrás ütés nélkül
	Egyenáram



/min	Fordulat percenként
$n_0$	Névleges üresjáratú fordulatszám
$\varnothing$	Átmérő
	A termék NFC technológiás, iOS és Android platformokkal kompatibilis adatátvitelhez használható.
Li-ion	Li-ion akku
	Semmilyen tárggyal ne üsse meg az akkut, illetve soha ne használja az akkut ütőszerzőként.
	Ügyeljen arra, hogy ne ejtse le az akkut. Ne használjon olyan akkut, amelyet ütés ért vagy egyéb módon sérült.

## 2 Biztonság

### 2.1 Általános biztonsági tudnivalók az elektromos kéziszerszámokhoz

**⚠ FIGYELMEZTETÉS** Olvasson el minden biztonsági tudnivalót és utasítást, illusztrált anyagot és műszaki adatot, amelyet ehhez az elektromos kéziszerszámhoz mellékeltek. Az alábbi biztonsági tudnivalók és utasítások betartásának elmulasztása áramütéshez, tűzhoz és/vagy súlyos testi sérüléshez vezethet.

**Őrizzen meg minden biztonsági tudnivalót és utasítást a jövőbeni használathoz.**

A biztonsági utasításokban használt „elektromos kéziszerszám” fogalom hálózatról üzemelő elektromos kéziszerszámokra (tápkábelrel együtt értve) és akkumulátoros elektromos kéziszerszámokra (tápkábel nélkül) vonatkozik.

#### Munkahelyi biztonság

- ▶ **Tartsa tisztán a munkahelyét és jól világítsa meg.** Rendetlen munkahelyek és megvilágítatlan munkaterületek balesetekhez vezethetnek.
- ▶ **Ne dolgozzon az elektromos kéziszerszámmal olyan robbanásveszélyes környezetben, ahol éghető folyadékok, gázok vagy porok vannak.** Az elektromos kéziszerszámok szikrákat bocsáthatnak ki, amelyek meggyújthatják a port vagy a gyúlékony gőzöket.
- ▶ **Tartsa távol a gyerekeket és az idegen személyeket a munkahelytől, ha az elektromos kéziszerszámot használja.** Ha elvonják a figyelmét a munkáról, könnyen elvesztheti az uralmát a berendezés felett.

#### Elektromos biztonsági előírások

- ▶ **Az elektromos kéziszerszám csatlakozódugójának illeszkednie kell a dugaszolóaljzatba. A csatlakozódugót semmilyen módon sem szabad megváltoztatni. Védőföldeléssel ellátott elektromos kéziszerszámokhoz ne használjon csatlakozóadaptert.** Az eredeti csatlakozódugó és a hozzá illeszkedő csatlakozóaljzat csökkenti az áramütés kockázatát.
- ▶ **Ne érjen hozzá földelt felületekhez, például csövekhez, fűtőtestekhez, tűzhelyekhez és hűtőszekrényekhez.** Az áramütés veszélye megnövekszik, ha a teste le van földelve.
- ▶ **Tartsa távol az elektromos kéziszerszámokat az esőtől és a nedvesség hatásaitól.** Ha víz hatol be az elektromos kéziszerszámba, az növeli az áramütés kockázatát.
- ▶ **Ne használja a csatlakozókábelt a rendeltetésétől eltérő célokra, vagyis az elektromos kéziszerszámot soha ne hordozza vagy akassza fel a kábelnél fogva, és soha ne húzza ki a hálózati csatlakozódugót a kábelnél fogva. Tartsa távol a csatlakozókábelt hőforrásoktól, olajtól, éles élektől és sarkaktól, mozgó alkatrészekről.** A sérült vagy összetekert csatlakozókábel növeli az áramütés kockázatát.
- ▶ **Ha az elektromos kéziszerszámmal szabadban dolgozik, akkor csak a szabadban való használatra engedélyezett hosszabbítókábelt használjon.** A kültérre is alkalmas hosszabbítókábel használata csökkenti az áramütés kockázatát.
- ▶ **Használjon hibaáram-védőkapcsolót, ha az elektromos kéziszerszám nedves környezetben történő üzemeltetése nem kerülhető el.** A hibaáram-védőkapcsoló használata csökkenti az áramütés kockázatát.

#### Személyi biztonsági előírások

- ▶ **Munka közben mindig figyeljen, ügyeljen arra, amit csinál, és meggondoltan dolgozzon az elektromos kéziszerszámmal. Ne használja az elektromos kéziszerszámot, ha fáradt, illetve**



ha kábítószert, alkoholt vagy gyógyszert használ, az elektromos kéziszerszámmal végzett munka közben már egy pillanatnyi figyelmetlenség is komoly sérülésekhez vezethet.

- ▶ **Viseljen személyi védőfelszerelést, és mindig viseljen védőszemüveget.** Az elektromos kéziszerszám alkalmazásának megfelelő személyi védőfelszerelések, úgymint porvédő átlós, csúszásbiztos védőcipő, védősapka és fülvédő használata csökkenti a személyi sérülések kockázatát.
- ▶ **Kerülje az elektromos kéziszerszám akaratlan üzembe helyezését. Mielőtt az elektromos kéziszerszámot az elektromos hálózatra és/vagy az akkumulátorra csatlakoztatja, vagy felveszi, ill. szállítja, győződjön meg arról, hogy a gép ki van kapcsolva.** Ha az elektromos kéziszerszám felemelése közben az újjat a kapcsolón tartja, vagy ha a gépet bekapcsolt állapotban csatlakoztatja az áramforráshoz, az balesethez vezethet.
- ▶ **Az elektromos kéziszerszám bekapcsolása előtt feltétlenül távolítsa el a beállító szerszámokat vagy csavarkulcsokat.** Az elektromos kéziszerszám forgó részeiben felejtett beállító szerszám vagy csavarkulcs sérüléseket okozhat.
- ▶ **Kerülje el a normálístól eltérő testtartást. Ügyeljen arra, hogy mindig biztosan álljon és megtartsa az egyensúlyát.** Így az elektromos kéziszerszám felett váratlan helyzetekben is jobban tud uralkodni.
- ▶ **Viseljen megfelelő munkaruhát. Ne viseljen bő ruhát vagy ékszereket. Tartsa távol a haját, a ruháját és a kesztyűjét a mozgó részekről.** A bő ruhát, az ékszereket és a hosszú haját a mozgó alkatrészek magukkal rántathatják.
- ▶ **Ha az elektromos kéziszerszámra fel lehet szerelni a por elszívásához és összegyűjtéséhez szükséges berendezéseket, ellenőrizze, hogy azok megfelelő módon hozzá vannak kapcsolva a szerszámhoz, és rendeltetésüknek megfelelően működnek.** Porelszívó egység használata csökkenti a munka során keletkező por veszélyességi szintjét.
- ▶ **Ne ringassa magát hamis biztonságérzetbe, és ne hagyja figyelmen kívül az elektromos kéziszerszám biztonsági előírásait, akkor sem, ha az elektromos kéziszerszámot hosszú ideje használja, és ezáltal jól ismeri.** A figyelmetlen kezelés a másodperc tört része alatt súlyos sérülésekhez vezethet.

#### **Az elektromos kéziszerszám használata és kezelése**

- ▶ **Ne terhelje túl a gépet. Munkájához csak az arra szolgáló elektromos kéziszerszámot használja.** A megfelelő elektromos kéziszerszámmal a megadott teljesítménytartományon belül jobban és biztonságosabban lehet dolgozni.
- ▶ **Ne használjon olyan elektromos kéziszerszámot, amelynek a kapcsolója elromlott.** Egy olyan elektromos kéziszerszám, amelyet nem lehet sem be-, sem kikapcsolni, veszélyes, és meg kell javíttatni.
- ▶ **A gép beállítása, a tartozékok cseréje vagy a gép lehelyezése előtt húzza ki a csatlakozódugót a csatlakozóaljzatból és/vagy vegye ki a kivehető akkut a gépből.** Ez az elővigyázatossági intézkedés meggátolja a gép szándékolatlan üzembe helyezését.
- ▶ **A használaton kívüli elektromos kéziszerszámokat olyan helyen tárolja, ahol azokhoz gyerekek nem férhetnek hozzá. Ne hagyja, hogy olyan személyek használják az elektromos kéziszerszámot, akik nem ismerik a szerszámot, vagy nem olvasták el ezt az útmutatót.** Az elektromos kéziszerszámok veszélyesek, ha azokat gyakorlatlan személyek használják.
- ▶ **Mindig gondosan tartsa karban az elektromos kéziszerszámot és a tartozékokat. Ellenőrizze, hogy a mozgó alkatrészek kifogástalanul működnek-e, nincsenek-e beszorulva, és nincsenek-e eltörve vagy megrongálódva olyan alkatrészek, amelyek hátrányosan befolyásolhatják az elektromos kéziszerszám működését. Használat előtt javíttassa meg a gép megrongálódott alkatrészeit.** Sok balesetnek a rosszul karbantartott elektromos kéziszerszám az oka.
- ▶ **Tartsa tisztán és élesen a vágószerszámokat.** Az éles vágóélekkel rendelkező és gondosan ápolott vágószerszámok ritkábban ékelődnek be, és azokat könnyebben lehet vezetni és irányítani.
- ▶ **Az elektromos kéziszerszámokat, tartozékokat, betétszerszámokat stb. a jelen utasítások figyelembevételével használja. Vegye figyelembe a munkafeltételeket és a kivitelezendő munka sajátosságait.** Az elektromos kéziszerszám eredeti rendeltetésétől eltérő célokra való alkalmazása veszélyes helyzetekhez vezethet.
- ▶ **A markolatot és fogófelületeket tartsa száraz, tiszta, olaj- és zsírmentes állapotban.** A csúszós markolatok és fogófelületek nem teszik lehetővé az elektromos kéziszerszám biztonságos üzemeltetését és ellenőrzését az előre nem látható helyzetekben.

#### **Akkumulátoros szerszám használata és kezelése**

- ▶ **Az akkumulátort csak a gyártó által ajánlott töltőberendezésben töltsen fel.** Ha egy bizonyos akkumulátortípus feltöltésére szolgáló töltőberendezésben egy másik akkumulátort próbál feltölteni, tűz keletkezhet.
- ▶ **Az elektromos kéziszerszámokban csak az ahhoz tartozó akkumulátort használja.** Más akkumulátorok használata személyi sérüléseket és tüzet okozhat.





- ▶ **Tartsa távol a használaton kívüli akkumulátort irodai kapcsoktól, pénzérméktől, kulcsoktól, szögektől, csavaroktól és más kisméretű fémtárgyaktól, amelyek áthidalhatják az érintkezőket.** Az akkumulátor érintkezői közötti rövidzárlat égési sérüléseket vagy tüzet okozhat.
- ▶ **Hibás alkalmazás esetén az akkumulátorból folyadék léphet ki. Kerülje el az érintkezést a folyadékkal.** Ha véletlenül mégis érintkezésbe került az akkumulátorfolyadékkal, azonnal öblítse le vízzel az érintett felületet. Ha a folyadék a szemébe jutott, keressen fel egy orvost. A kilépő akkumulátorfolyadék irritációkat vagy égéses bőrsérüléseket okozhat.
- ▶ **Ne használjon sérült vagy módosított akkut.** A sérült vagy módosított akku előre nem látható módon viselkedhetnek és tüzet, robbanást vagy sérülésveszélyt okozhatnak.
- ▶ **Az akkut ne tegye ki tűz és magas hőmérséklet hatásának.** A tűz és a 130 °C (265 °F) feletti hőmérséklet robbanást okozhat.
- ▶ **Kövesse a töltésre vonatkozó összes utasítást, és az akkut vagy akkus szerszámot soha ne töltsen a használati utasításban megadott hőmérséklet-tartományon kívül.** A nem megfelelő vagy a megengedett hőmérséklet-tartományon kívül történő töltés az akku meghibásodásához és tűzveszélyhez vezethet.

### Szerviz

- ▶ **Az elektromos kéziszerszámot csak szakképzett személyzet javíthatja, kizárólag eredeti pótalkatrészek felhasználásával.** Ez biztosítja, hogy az elektromos kéziszerszám biztonságos maradjon.
- ▶ **Soha ne javítsa a sérült akkut.** Az akku javítását csak a gyártó által felhatalmazott ügyfélszolgálatok végezhetik.

## 2.2 Fűrógépekre vonatkozó biztonsági tudnivalók

### Biztonsági tudnivalók minden munkához

- ▶ **Használja a pótfogantyút.** A gép feletti ellenőrzés elvesztése sérülést okozhat.
- ▶ **A gépet mindig a fogantyú szigetelt felületénél fogja meg, ha olyan munkát végez, amelynek során a betétszerszám vagy a csavar rejtett elektromos vezetékkel találhat el.** Ha a gép elektromos feszültséget vezető vezetékhez ér, akkor a gép fém részei feszültség alá kerülhetnek és ez áramütéshez vezethet.

### Biztonsági tudnivalók hosszú fűrószár használata esetén

- ▶ **Soha ne haladja meg a fűróhoz maximálisan engedélyezett fordulatszámot.** Ha a fűrószár magasabb fordulatszámon nem érintkezik a munkadarabbal, hanem szabadon forog, akkor enyhén elhajolhat, és balesetet okozhat.
- ▶ **Mindig alacsony fordulatszámon kezdjen fűrni, a fűrószár pedig legyen érintkezésben a munkadarabbal.** Ha a fűrószár magasabb fordulatszámon nem érintkezik a munkadarabbal, hanem szabadon forog, akkor enyhén elhajolhat, és balesetet okozhat.
- ▶ **A gépet csak a fűrószárhoz képest hosszanti irányban nyomja a munkadarabhoz, de soha ne túlzott mértékben.** A fűrószár meghajolhat, ami a fűrószár töréséhez vagy a szerszám feletti felügyelet elvesztéséhez vezethet, és sérülést okozhat.

## 2.3 Csavarbehajtóra vonatkozó kiegészítő biztonsági tudnivalók

- ▶ A terméket és tartozékok csak kifogástalan műszaki állapotban használja.
- ▶ Soha ne végezzen módosításokat vagy változtatásokat a terméken vagy a tartozékokon.
- ▶ A munka megkezdése előtt ellenőrizze a munkaterületet, hogy nincsenek-e rejtett elektromos vezetékek, ill. gáz- és vízcsovek. A termék külső részén található fém alkatrészek áramütést vagy robbanást okozhatnak, ha a termék használata közben megsért egy elektromos vezetékét, illetve gáz- vagy vízcsovet.
- ▶ A csiszolás, smirglizés, vágás és fűrés során keletkező por ártalmas vegyi anyagokat tartalmazhat. Néhány példa: ólom vagy ólombázisú festékek; téglá, beton és egyéb falazati termékek, terméskő és egyéb szilikáttartalmú termékek; Bizonyos fafajták, például tölgy, bükk és vegyszerrel kezelt fa; Azbeszt vagy azbeszttartalmú anyagok. Határozza meg a gépkezelő és a környezetében tartózkodó személyek kitétséget azon anyagok veszélyességi osztálya révén, amelyeken munkát végeznek. Tegye meg a szükséges óvintézkedéseket az expozíció biztonságos szinten tartása érdekében, például: porgyűjtő rendszer használata vagy megfelelő légzésvédő viselése. A kitétség a következő általános intézkedésekkel csökkenthető:
  - ▶ Munkavégzés jól szellőző területen
  - ▶ Porral való hosszabb érintkezés elkerülése,
  - ▶ Vezesse el a port a testtől és a fejtől,
  - ▶ Viseljen védőruhát és a szennyeződésnek kitett területeket tisztítsa meg vízzel és szappannal.




- ▶ Sérülésveszély a leeső szerszámok és/vagy tartozékok miatt. A munkavégzés megkezdése előtt ellenőrizze, hogy az akkumulátor és a tartozék biztonságosan rögzítve vannak-e.
- ▶ Ne használjon tompa biteket.
- ▶ A nagy, nehéz betétszerszámokat csak az első fokozatban működtesse. Ellenkező esetben fennáll a veszélye, hogy a gép kikapcsoláskor megsérül, vagy kedvezőtlen feltételek esetén kioldódik a fűrőtokmány.
- ▶ Használja a termékkel együtt szállított kiegészítő fogantyúkat. A gép feletti ellenőrzés elvesztése sérülést okozhat. Győződjön meg arról, hogy a pótfogantyú helyzete stabil és fixen felszerelték.
- ▶ A terméket csak akkor kapcsolja be, ha azt munkapozícióba állította.
- ▶ Rögzítse a munkadarabot. A munkadarab rögzítésére használjon szorítókat vagy satut. Így biztosabban rögzíti a munkadarabot, mintha kézzel tartaná, ezenkívül mindkét kezét használhatja a gép kezelésére.
- ▶ A terméket mindig két kézzel fogja az erre szolgáló markolatoknál. A markolatot tartsa mindig szárazon és tisztán.
- ▶ Mindig tartsa szabadon a szellőzőnyílásokat. Égési sérülés veszélye az eltakart szellőzőnyílások miatt!
- ▶ Kerülje a forgó részekkel való érintkezést – sérülésveszély!
- ▶ A termék használata közben viseljen védőszemüveget, védősisakot, hallásvédőt és egy megfelelő légzőmaszkot.
- ▶ Viseljen védőszemüveget. A szilánkok a szem és egyéb testrészek sérüléseit okozhatják.
- ▶ Ne nézzen közvetlenül a termék világításba (LED), és ne is világítson vele más személyek arcába. Megvakulás veszélye áll fenn.
- ▶ Tartson gyakran szünetet és végezzen gyakorlatokat ujjainak jobb vérellátása érdekében. Hosszabb idejű munkavégzés esetén az erős rezgések zavart okozhatnak az ujjak, a kéz és a csukló véredényeiben vagy idegrendszerében.
- ▶ Lehelyezés előtt várjon, míg a termék leáll.
- ▶ A szerszámcseré során viseljen védőkesztyűt. A betétszerszám megérintése vágási és égési sérüléseket okozhat.

## 2.4 Akkumulátoros gépek gondos használata és kezelése

- ▶ **A Li-ion akkuk biztonságos kezelésére és használatára vegye figyelembe a következő biztonsági tudnivalókat.** Ezek figyelmen kívül hagyása bőrirritációt, súlyos korrozív sérülést, kémiai égési sérülést, tüzet és/vagy robbanást okozhat.
- ▶ Az akkut csak kifogástalan műszaki állapotban használja.
- ▶ A sérülések elkerülése és ez egészségre erősen ártalmas folyadékok kifolyásának megakadályozására odafigyeléssel használja az akkut!
- ▶ Az akkuk semmi esetre sem módosíthatók vagy manipulálhatók!
- ▶ Az akkut tilos szétszedni, összepréselni, 80 °C (176 °F) fölé hevíteni vagy elégetni.
- ▶ Ne használjon vagy töltsön olyan akkut, amelyet ütés ért, vagy egyéb más módon sérült. Rendszeresen ellenőrizze az akkukat sérülés szempontjából.
- ▶ Soha ne használjon újrafelhasznált vagy javított akkukat.
- ▶ Az akkut vagy akkumulátoros elektromos kéziszerszámot soha ne használja ütőszerszámként.
- ▶ Az akkukat soha ne tegye ki közvetlen napsugárzásnak, magas hőmérsékletnek, szikraképződésnek vagy nyílt lángnak. Ezek robbanást okozhatnak.
- ▶ Ne érintse ujjal, szerszámmal, ékszerrel vagy egyéb elektromosan vezető tárgyakkal az akkumulátor pólusait. Ez az akku sérülését okozhatja, valamint anyagi károkhöz és sérülésekhez vezethet.
- ▶ Tartsa távol az akkumulátort esőtől, nedvességtől és folyadékoktól. A behatóly folyadék rövidzárlatot, áramütést, égési sérülést, tüzet és robbanást okozhat.
- ▶ Csak az ehhez az akkumulátortípushoz tervezett töltőkészülékeket és elektromos kéziszerszámokat használja. Ehhez vegye figyelembe a megfelelő használati utasítás adatait.
- ▶ Ne használjon és ne tárolja az akkut robbanásveszélyes környezetben.
- ▶ Ha érintésre túl forró az akku, akkor lehet, hogy meghibásodott. Állítsa az akkut egy látható, nem gyúlékony helyre, éghető anyagoktól elegendő távolságra. Hagya lehűlni az akkut. Amennyiben egy óra elteltével még mindig túl forró az akku érintésre, akkor meghibásodott. Forduljon a **Hilti** Szervizhez vagy olvassa el a „Tudnivalók a **Hilti** Li-ion akkuk biztonságával és alkalmazásával kapcsolatban” c. dokumentumot.



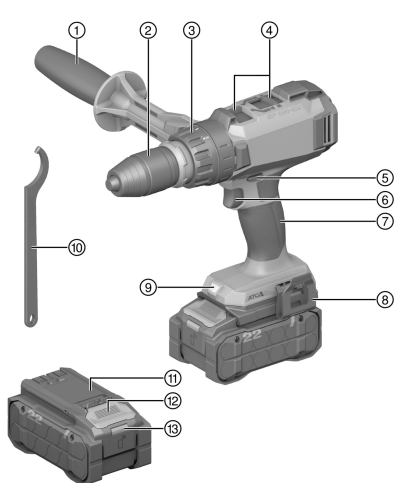
Vegye figyelembe a Li-ion akkuk szállítására, tárolására és alkalmazására vonatkozó speciális irányelveket.

Olvassa el a **Hilti** Li-ion akkuk biztonságával és alkalmazásával kapcsolatos tudnivalókat, amelyek a  szimbólummal jelölt QR-kód beolvasásával érhetők el.



### 3 Leírás

#### 3.1 Termékáttekintés



- ① Oldalsó markolat
- ② Gyorsbefogó fúrótokmány
- ③ Forgatónyomaték-beállító gyűrű
- ④ Fokozatváltó kapcsoló
- ⑤ Jobb/bal forgásirányváltó kapcsoló bekapcsolásgátlóval
- ⑥ Indítókapcsoló (elektronikus fordulatszám-vezérléssel)
- ⑦ Markolat
- ⑧ Övkampó (opcionális)
- ⑨ Munkaterületet megvilágító lámpa
- ⑩ Horgas kulcs
- ⑪ Akku
- ⑫ Akkukioldó gomb
- ⑬ Akku állapotjelzése

#### 3.2 Rendeltetésszerű használat

A leírt termék egy kézi vezetésű, akkumulátoros fúrócsavarozó. Csavarok behajtására és kihajtására, valamint fúrásra alkalmas acélban, fában és műanyagban.

- Ehhez a termékhez csak B 22-es típusozatú **Hilti** Nuron Li-ion akkumulátorokat használjon. A termék optimális teljesítményhez a **Hilti** az ebben a táblázatban megadott akkumulátorok használatát javasolja.
- Ezekhez az akkumulátorokhoz csak a jelen táblázatban megadott típusú **Hilti** töltőkészülékeket használja.

#### 3.3 Szállítási terjedelem

Fúrócsavarozó, oldalsó markolat, horgas kulcs, használati utasítás

A termékéhez jóváhagyott további rendszertartozékokat a **Hilti Store** helyen vagy a következő oldalon talál: [www.hilti.group](http://www.hilti.group)

#### 3.4 Li-ion akku megjelenítése

A **Hilti** Nuron Li-ion akkuk megjelenítik a töltöttségi állapotot, a hibaüzeneteket és az akku állapotát.

##### 3.4.1 A töltési állapot és hibaüzenetek megjelenítése

#### FIGYELMEZTETÉS

**Sérülésveszély leeső akku miatt!**

- ▶ Behelyezett akku esetén a kioldógomb megnyomása után győződjön meg arról, hogy az akkumulátort előírászerűen helyezte vissza a termékbe, és az bepattant a helyére.

A következő kijelzések egyikének megjelenítéséhez nyomja meg röviden az akku kioldógombját.

A töltöttségi állapot és a lehetséges üzemzavarok folyamatosan megjelennek, amíg a csatlakoztatott termék be van kapcsolva.

Állapot	Jelentés
Négy (4) LED folyamatos zöld fénnel világít	Töltöttségi állapot: 100% és 71% között
Három (3) LED folyamatos zöld fénnel világít	Töltöttségi állapot: 70% és 51% között
Két (2) LED folyamatos zöld fénnel világít	Töltöttségi állapot: 50% és 26% között
Egy (1) LED folyamatos zöld fénnel világít	Töltöttségi állapot: 25% és 10% között



Állapot	Jelentés
Egy (1) LED lassú zöld fényel villog	Töltöttségi állapot: < 10%
Egy (1) LED gyors zöld fényel villog	A Li-ion akku teljesen lemerült. Töltse fel az akkut. Ha a LED az akkumulátor feltöltését követően is még mindig gyorsan villog, akkor forduljon a <b>Hilti</b> Szervizhez.
Egy (1) LED gyors sárga fényel villog	A Li-ion akku vagy az azzal összekapcsolt termék túlterhelt, túl hideg, túl forró vagy egyéb működési zavar áll fenn. Hozza a terméket és az akkut az ajánlott munkahőmérsékletre és ügyeljen arra, hogy ne terhelje túl használat közben. Ha az üzenet továbbra is fennáll, forduljon a <b>Hilti</b> Szervizhez.
Egy (1) LED sárga fényel világít	A Li-ion akku és az azzal összekötött termék nem kompatibilisek. Kérjük, forduljon a <b>Hilti</b> Szervizhez.
Egy (1) LED gyors piros fényel villog	A Li-ion akku zárolva van, és nem használható tovább. Kérjük, forduljon a <b>Hilti</b> Szervizhez.

### 3.4.2 Az akku állapotkijelzései

Az akku állapotának lekérdezéséhez tartsa 3 másodpercnél hosszabb ideig lenyomva a kioldógombot. A rendszer nem ismeri fel az akkumulátor hibás működését olyan helytelen használat miatt, mint például a leejtés, átszúrás, külső hő okozta sérülés stb.

Állapot	Jelentés
Minden LED bekapcsolt állapotot jelző fényel világít, majd az egyik (1) LED folyamatosan zölden világít.	Az akku továbbra is használható.
Minden LED bekapcsolt állapotot jelző fényel világít, majd az egyik (1) LED sárga fényel villog.	Az akku állapotának lekérdezése nem zárható le. Ismétlje meg a műveletet vagy forduljon a <b>Hilti</b> Szervizhez.
Minden LED bekapcsolt állapotot jelző fényel világít, majd az egyik (1) LED folyamatosan pirosan világít.	Ha a csatlakoztatott termék továbbra is használható, akkor a fennmaradó akkukapacitás 50% alatt van. Ha egy csatlakoztatott termék nem használható tovább, akkor az akkut annak élettartama végén ki kell cserélni. Kérjük, forduljon a <b>Hilti</b> Szervizhez.

## 4 Fúrócsavarozó

Névleges feszültség	21,6 V								
Termékgeneráció	02								
Az EPTA-Procedure 01 szerinti tömeg akku nélkül	2,2 kg								
Fordulatszám	<table border="1"> <tbody> <tr> <td>1. sebességfokozat</td> <td>0 ford./perc ... 365 ford./perc</td> </tr> <tr> <td>2. sebességfokozat</td> <td>0 ford./perc ... 625 ford./perc</td> </tr> <tr> <td>3. sebességfokozat</td> <td>0 ford./perc ... 1 440 ford./perc</td> </tr> <tr> <td>4. sebességfokozat</td> <td>0 ford./perc ... 2 460 ford./perc</td> </tr> </tbody> </table>	1. sebességfokozat	0 ford./perc ... 365 ford./perc	2. sebességfokozat	0 ford./perc ... 625 ford./perc	3. sebességfokozat	0 ford./perc ... 1 440 ford./perc	4. sebességfokozat	0 ford./perc ... 2 460 ford./perc
1. sebességfokozat	0 ford./perc ... 365 ford./perc								
2. sebességfokozat	0 ford./perc ... 625 ford./perc								
3. sebességfokozat	0 ford./perc ... 1 440 ford./perc								
4. sebességfokozat	0 ford./perc ... 2 460 ford./perc								
Forgatónyomaték-beállítás (15 fokozat)	1,5 Nm ... 12 Nm								
Fúró Ø (puhafa)	1,5 mm ... 32 mm								
Fúró Ø (keményfa)	1,5 mm ... 20 mm								
Fúró Ø (fém)	1,5 mm ... 20 mm								



Környezeti hőmérséklet működés közben	-17 °C ... 60 °C
Tárolási hőmérséklet	-20 °C ... 70 °C

#### 4.1 Akku

Akku üzemi feszültsége	21,6 V
Akku tömege	Lásd a „Rendeltetésszerű használat” fejezetet
Környezeti hőmérséklet működés közben	-17 °C ... 60 °C
Tárolási hőmérséklet	-20 °C ... 40 °C
Akkuhőmérséklet a töltés kezdetekor	-10 °C ... 45 °C

#### 4.2 Zajinformációk és rezgésértékek

A jelen útmutatókban megadott hangnyomás- és rezgésértékeket egy szabványosított mérési eljárás keretében mértük meg, és alkalmasak elektromos kéziszerszámok egymással történő összehasonlítására. Az értékek emellett alkalmasak az expozíció előzetes megbecslésére.

A megadott adatok az elektromos szerszám fő alkalmazási területeire vonatkoznak. Ha az elektromos kéziszerszámot más célra, eltérő betétszerszámokkal használják, vagy nem megfelelően tartják karban, akkor az adatok eltérőek lehetnek. Ez jelentősen megnövelheti az expozíciókat a munkaidő teljes időtartama alatt.

Az expozíció pontos megbecsléséhez azokat az időszakokat is figyelembe kell venni, amikor az elektromos kéziszerszámot lekapcsolták, vagy a készülék ugyan működik, de ténylegesen nincs használatban. Ez jelentősen csökkentheti az expozíciókat a munkaidő teljes időtartama alatt.

Hozzon kiegészítő intézkedéseket a kezelő védelme érdekében a hang és/vagy a rezgés hatásai ellen, mint például: Elektromos kéziszerszámok és betétszerszámok karbantartása, a gépkezelő kezének melegen tartása, a munkafolyamatok megszervezése.



Az EN 62841 szabvány szerint használt változatokra vonatkozó részletes információk a megfelelőségi nyilatkozat másolatán található. 535

#### Zajinformációk

Hangteljesítményszint ( $L_{WA}$ )	86 dB(A)
Hangteljesítményszint bizonytalanság ( $K_{WA}$ )	5 dB(A)
Kibocsátási hangnyomásszint ( $L_{pA}$ )	78 dB(A)
Hangnyomásszint bizonytalanság ( $K_{pA}$ )	5 dB(A)

#### Rezgési összértékek

Fúrás fémbe ( $a_{h,d}$ )	B 22-85	1,6 m/s <sup>2</sup>
	B 22-110	1,5 m/s <sup>2</sup>
Bizonytalanság fémbe történő fúrás esetén (K)		1,5 m/s <sup>2</sup>

## 5 A munkahely előkészítése



### FIGYELMEZTETÉS

**Sérülésveszély a nem szándékos indítás miatt!**

- ▶ Az akku behelyezése előtt győződjön meg arról, hogy a vonatkozó termék ki van kapcsolva.
- ▶ A gép beállítása vagy az alkatrészek cseréje előtt vegye ki az akkut.

Vegye figyelembe a dokumentumban és a terméken található biztonsági utasításokat és figyelmeztetéseket.

#### 5.1 Az akku töltése

1. A töltés előtt olvassa el a töltőkészülék használati utasítását.
2. Ügyeljen arra, hogy az akku és a töltőkészülék érintkezői tiszták és szárazak.
3. Az akkut a megengedett töltőberendezésben töltsse fel. 271



## 5.2 Az akku behelyezése

### FIGYELMEZTETÉS

#### Sérülésveszély rövidzárlat vagy leeső akku miatt!

- ▶ Az akku behelyezése előtt győződjön meg arról, hogy az akkuhoz és a termék érintkezőihez nem ér hozzá idegen tárgy.
- ▶ Győződjön meg arról, hogy az akku mindig megfelelően rögzül.

1. Az első üzembe helyezés előtt tölts fel teljesen az akkut.
2. Tolja be az akkut a termékbe, amíg az hallhatóan be nem kattan.
3. Ellenőrizze az akku biztos illeszkedését.

## 5.3 Az akku eltávolítása

1. Nyomja meg az akku kioldógombját.
2. Húzza ki az akkut a termékből.

## 5.4 Oldalsó markolat felszerelése

1. Lazítsa ki az oldalsó markolatot szorító bilincset a markolat elfordításával. Előlről tolja a bilincset a gyorsbefogó tokmányon át az erre a célra szolgáló megfelelő horonyba .
2. Helyezze az oldalsó markolatot a kívánt állásba.
3. Szorítsa meg az oldalsó markolatot szorító bilincset a markolat elfordításával.

## 5.5 A betétszerszám behelyezése

1. Ellenőrizze, hogy a betétszerszám befogására tiszta-e. Ha nem így lenne, tisztítsa meg.
2. Nyissa ki a gyorsbefogó fúrótokmányt.
3. Vezesse be a betétszerszámot a gyorsbefogó fúrótokmányba, majd fordítsa el a gyorsbefogó fúrótokmányt addig, míg többszöri mechanikus kattantást nem hall.
4. Ellenőrizze a betétszerszám biztonságos tartását.

## 5.6 Betétszerszám kivétele

1. Nyissa ki a gyorsbefogó fúrótokmányt.
  - ▶ Ha nem lehet kinyitni a tokmányt, használja a mellékelt horgas kulcsot.
2. Húzza ki a betétszerszámot a gyorsbefogó fúrótokmányból.

## 5.7 Leesés elleni biztosítás

### FIGYELMEZTETÉS

#### Sérülésveszély a leeső szerszám és/vagy tartozék miatt!

- ▶ Csak az Ön termékéhez ajánlott **Hilti** szerszámtartó hevedert használja.
- ▶ Minden használat előtt ellenőrizze a szerszámtartó heveder rögzítési pontjának sértetlenségét.
- ▶ Ne rögzítse a szerszámtartó hevedert az övkampóra. Az övkampót ne használja a termék megemelésére.



Vegye figyelembe a vonatkozó országos irányelveket a magasban végzett munkákhoz.

A termék leesés elleni biztosításaként kizárólag a **Hilti** #2293133 biztonsági leesésgátló és a **Hilti** #2261970 szerszámtartó heveder kombinációját használja.

- ▶ Rögzítse a leesés elleni biztosítót a tartozékok szerelési nyílásaiba. Ellenőrizze az elem stabil rögzítését.
- ▶ Rögzítse a szerszámtartó heveder egyik karabinerhorgát a biztonsági leesésgátlóra, a másik horgot pedig egy teherhordó szerkezetre. Ellenőrizze a karabinerhorog stabil rögzítését.



Vegye figyelembe a **Hilti** biztonsági leesésgátló, valamint a **Hilti** szerszámtartó heveder használati utasítását.



## 6 Üzemeltetés

Vegye figyelembe a dokumentumban és a terméken található biztonsági utasításokat és figyelmeztetéseket.

### 6.1 Fokozat kiválasztása

- ▶ Válassza ki a fokozatot.
  - ▶ A fokozatváltó kapcsoló csak akkor működtethető, ha a motor áll.

### 6.2 Jobbra vagy balra forgás beállítása

- ▶ Állítsa be a jobb/bal forgásirányváltó kapcsolóval a kívánt forgásirányt.
  - ▶ A reteszelés megakadályozza a motor forgása közben történő átkapcsolást. Középpállásban az indítókapcsoló blokkolva van (bekapcsolás elleni reteszelés).

### 6.3 Bekapcsolás

- ▶ Nyomja meg az indítókapcsolót.
  - ▶ A nyomás erősségétől függően a fordulatszám fokozatmentesen állítható be maximális mértékig.

### 6.4 Fúrás

1. Állítsa a nyomatékbeállító gyűrűt a szimbólumra.
2. Állítsa a jobb/bal forgásirányváltó kapcsolót jobbra forgásra.

### 6.5 Csavarozás

1. Állítsa be a forgatónyomaték-beállító gyűrűt a szükséges nyomatékra.
2. Állítsa be a jobb/bal forgásirányváltó kapcsolót a kívánt forgásirányra.

### 6.6 Kikapcsolás

- ▶ Engedje el az indítókapcsolót.

## 7 Ápolás és karbantartás



### FIGYELMEZTETÉS

**Sérülésveszély behelyezett akku esetén !**

- ▶ Minden ápolási és karbantartási munka előtt vegye ki az akkut!

#### A termék ápolása

- Óvatosan távolítsa el a makacs szennyeződést.
- Ha van, óvatosan tisztítsa meg a szellőzőnyílásokat száraz, puha kefével.
- Csak nedves törlőkendővel tisztítsa a burkolatot.
- A termék érintkezőinek tisztításához tiszta, száraz törlőkendőt használjon.

#### A Li-ion akkuk ápolása

- Soha ne használja az akkut eltömődött szellőzőnyílásokkal. Óvatosan tisztítsa meg a szellőzőnyílásokat száraz, puha kefével.
- Ne tegye ki az akkut szükségtelenül por és szennyeződés hatásának. Soha ne tegye ki az akkut nagy mennyiségű nedvességnek (pl. ne merítse vízbe és ne hagyja az esőn).  
Ha egy akku átnedvesedett, akkor azt sérült akkuként kezelje. Különítse el egy nem gyúlékony tartóba, és forduljon a **Hilti** Szervizhez.
- Az akkut tartsa távol idegen olajtól és zsírtól. Ne hagyja, hogy az akkun felesleges por és szennyeződés gyűljön össze. Tisztítsa meg az akkut száraz, puha kefével vagy száraz, tiszta törlőkendővel.  
Ne érjen hozzá az akkuk érintkezőihez, és ne távolítsa el az érintkezőkről a gyárilag felvitt zsírt.
- Csak nedves törlőkendővel tisztítsa a burkolatot.



**Karbantartás****⚠ FIGYELMEZTETÉS**

**Áramütés veszélye!** Az elektromos alkatrészek nem szakszerű javítása súlyos sérülésekhez és égési sérülésekhez vezethet.

- ▶ A gép elektromos részeit csak szakképzett villamossági szakember javíthatja.
- Rendszeresen ellenőrizze a látható részeket sérülés, illetve a kezelőelemeket kifogástalan működés szempontjából.
- Sérülések és/vagy funkciózavar esetén ne működtesse a terméket. Haladéktalanul javíttassa meg a terméket egy **Hilti** Szervizben.
- Ápolási és karbantartási munkák után állítson vissza minden védőfelszerelést, és ellenőrizze azok kifogástalan működését.



A biztonságos üzemelés érdekében csak eredeti pótalkatrészeket, fogyóanyagokat és tartozékokat használjon. A **Hilti** által engedélyezett pótalkatrészeket, fogyóanyagokat és tartozékokat termékéhez megtalálja a **Hilti Store** helyeken vagy az alábbi címen: [www.hilti.group](http://www.hilti.group)

**8 Szállítás és tárolás****Az akkumulátoros kéziszerszámok és az akkumulátorok szállítása****⚠ VIGYÁZAT**

**Nem szándékos indítás szállításkor !**

- ▶ A terméket mindig behelyezett akku nélkül szállítsa.
- ▶ Vegye ki az akkukat.
- ▶ Az akkukat soha ne szállítsa ömlesztve. A szállítás során az akkukat a túl nagy ütődéstől és rezgéstől védeni kell, minden vezetőképes anyagtól és a többi akkumulátortól el kell választani, hogy más akkumulátorpólussal ne kerülhessenek érintkezésbe, és ne okozhassanak rövidzárlatot. **Vegye figyelembe az akkukra vonatkozó helyi szállítási előírásokat.**
- ▶ Az akkukat tilos postával küldeni. Forduljon szállítmányozóhoz, ha sértetlen akkukat szeretne küldeni.
- ▶ Minden használat előtt, illetve hosszabb szállítás előtt és után ellenőrizze az akkumulátor és a termék sértetlenségét.

**Az akkumulátoros kéziszerszámok és az akkumulátorok tárolása****⚠ FIGYELMEZTETÉS**

**Véletlen károsodás hibás vagy kifolyó akku miatt. !**

- ▶ A terméket mindig behelyezett akku nélkül tárolja.
- ▶ A terméket és az akkukat száraz, hűvös helyen tárolja. Vegye figyelembe a műszaki adatok alatt megadott hőmérsékleti határértékeket. 272
- ▶ Az akkukat ne a töltőkészüléken tárolja. A töltési folyamatot követően az akkumulátort mindig vegye le a töltőkészületről.
- ▶ Soha ne tárolja az akkut tűző napon, hőforráson vagy üveglap mögött.
- ▶ A terméket és az akkut úgy tárolja, hogy azokhoz gyermekek, valamint illetéktelen személyek ne férhessenek hozzá.
- ▶ Minden használat előtt, illetve hosszabb idejű tárolás előtt és után ellenőrizze az akkumulátor és a termék sértetlenségét.

**9 Segítség zavarok esetén**

Zavar esetén vegye figyelembe az akku állapotjelzőjét. Lásd a **Li-ion akku kijelzései** című fejezetet.

A táblázatban fel nem sorolt zavarok, illetve olyan zavarok esetén, amelyeket saját maga nem tud elhárítani, kérjük, forduljon a **Hilti** Szervizhez.

Üzemzavar	Lehetséges ok	Megoldás
A termék nem működik.	Az akku nincs teljesen betölve.	▶ Az akkut hallható kattánással reteszelve be.
	Lemerült az akku.	▶ Cserélje ki az akkut és töltsse fel az üres akkut.





Üzemzavar	Lehetséges ok	Megoldás
Az akku LED-jei nem jeleznek ki semmit	Az akku meghibásodott.	► Forduljon a <b>Hilti</b> Szervizhez.
Be-/kikapcsoló gomb nem nyomható be, ill. blokkolva van.	A jobb/bal forgásirányváltó kapcsoló középállásban van.	► Nyomja jobbra vagy balra a jobb/bal forgásirányváltó kapcsolót.
Az akku a megszokottnál gyorsabban merül le.	Nagyon alacsony környezeti hőmérséklet.	► Hagyja az akkut lassan szoba-hőmérsékletre felmelegedni.
Az akku nem rögzül hallható kattánással.	Az akku patentfülei szennyezettek.	► Tisztítsa meg a reteszeket, és hagyja bekattanni az akkut munkapozícióba.
Erős hőfejlődés a termékben vagy az akkuban.	Elektromos hiba.	► Kapcsolja ki azonnal a terméket, vegye ki az akkut, figyelje meg, hagyja lehűlni, majd lépjen kapcsolatba a <b>Hilti</b> Szervizzel.
	A termék túlterhelt (túllépték az alkalmazási korlátokat).	► Minden munkavégzés előtt vegye figyelembe a termék teljesítményadatait. Lásd a műszaki adatokat.

## 10 Ártalmatlanítás



### FIGYELMEZTETÉS

**Sérülésveszély a szakszerűtlen ártalmatlanítás miatt!** Egészségkárosodás veszélye a kilépő gázok és folyadékok miatt.

- Sérült akkut ne küldjön csomagküldő szolgálattal!
- A csatlakozókat nem vezető anyaggal fedje le a rövidzárlat elkerülése érdekében.
- Az akkukat úgy ártalmatlanítsa, hogy azok ne kerülhessenek gyermekek kezébe.
- Az akkut **Hilti Store**-ban ártalmatlanítsa, vagy forduljon az illetékes hulladéklerakóhoz.



A **Hilti** termékek nagyrészt újrahasznosítható anyagokból készülnek. Az újrahasznosítás előtt az anyagokat gondosan szét kell válogatni. A **Hilti** sok országban már visszaveszi használt gépet újrahasznosítás céljára. Kérdezze meg a **Hilti** ügyfélszolgálatot vagy kereskedelmi tanácsadóját.



- Az elektromos kéziszerszámokat, elektromos készülékeket és akkukat ne dobja a háztartási szemétbe!

## 11 Gyártói garancia

- A jótállás feltételeire vonatkozó kérdéseivel forduljon a helyi **Hilti** partneréhez.

## 12 További információk

A termék tartozékaira, rendszertartozékaira vonatkozó és egyéb kiegészítő információt **itt** talál.





Part Name	Hazardous Substances					
	Lead (Pb)	Mercury (Hg)	Cadmium (Cd)	Hexavalent Chromium (Cr(VI))	Poly-brominated biphenyls (PBB)	Other
Electronics (PCB, switch, wiring)	X	O	X	O	O	
Motor	O	O	O	O	O	
Power cord	O	O	O	O	O	
Fastener elements	O	O	O	O	O	
Metal parts	X	O	O	O	O	
Power supplies	O	O	O	O	O	
Brass parts	X	O	O	O	O	
Aluminium parts	X	O	O	O	O	
Battery	O	O	O	O	O	
Battery charger	X	O	O	O	O	

O: Indicates that said hazardous substance contained in all of the homogeneous materials for this part is below the limit requirement of GB/T 26572

X: Indicates that said hazardous substance contained in at least one of the homogenous materials used for this part is above the limit requirement of GB/T 26572 but corresponds to the exemption

Ez a táblázat a kínai piacra vonatkozik.

### 13 Hilti Li-ion akkuk

#### Biztonsági és használati utasítások

Ebben a dokumentumban az akku alatt újratölthető Hilti Li-ion akkukat értünk, amelyekben több Li-ion cella van összeszárva. Hilti elektromos kéziszerszámokhoz készültek, és csak ezekkel használhatók. Csak eredeti Hilti akkut használjon!

#### Leírás

Hilti akkuk cellakezelő és cellavédő rendszerekkel vannak felszerelve.

Az akkuk lítium-ion töltéstároló anyagot tartalmazó cellákból épülnek fel, amelyek nagyon specifikus energiasűrűséget tesznek lehetővé. Li-ion celláknál csak nagyon kis mértékben érvényesül a memóriaeffektus, azonban igen érzékenyek az erőszakos behatásokra, mélykísülésre vagy a magas hőmérsékletre.

A Hilti akkukhoz engedélyezett termékek a Hilti Store-ban vagy a következő weboldalon találhatóak: [www.hilti.group](http://www.hilti.group)

#### Biztonság

- ▶ **A Li-ion akkuk biztonságos kezelésére és használatára vegye figyelembe a következő biztonsági tudnivalókat.** Ezek figyelmen kívül hagyása bőrirritációt, súlyos korrozív sérülést, kémiai égési sérülést, tüzet és/vagy robbanást okozhat.
- ▶ A sérülések elkerülése és az egészségre erősen ártalmas folyadékok kifolyásának megakadályozására odafigyeléssel használja az akkut!
- ▶ Az akkuk semmi esetre sem módosíthatók vagy manipulálhatók!
- ▶ Az akkut tilos szétszedni, összepréselni, 80 °C fölé hevíteni vagy elégetni.
- ▶ Ne használjon vagy töltsön olyan akkut, amelyet ütés ért, vagy egyéb más módon sérült. Rendszeresen ellenőrizze az akkukat sérülés szempontjából.
- ▶ Soha ne használjon újrafelhasznált vagy javított akkukat.



- ▶ Az akkut vagy akkumulátoros elektromos kéziszerszámot soha ne használja ütőszerszámként.
- ▶ Az akkukat soha ne tegye ki közvetlen napsugárzásnak, magas hőmérsékletnek, szikraképződésnek vagy nyílt lángnak. Ezek robbanást okozhatnak.
- ▶ Ne érintse ujjal, szerszámmal, ékszerrel vagy egyéb elektromosan vezető tárgyakkal az akkumulátor pólusait. Ez az akku sérülését okozhatja, valamint anyagi károkhöz és sérülésekhez vezethet.
- ▶ Tartsa távol az akkumulátort esőtől, nedvességtől és folyadékoktól. A behatóly folyadék rövidzárlatot, áramütést, égési sérülést, tüzet és robbanást okozhat.
- ▶ Csak az ehhez az akkumulátortípushoz tervezett töltőkészülékeket és elektromos kéziszerszámokat használja. Ehhez vegye figyelembe a megfelelő használati utasítás adatait.
- ▶ Ne használjon és ne tárolja az akkut robbanásveszélyes környezetben.
- ▶ Ha érintésre túl forró az akku, akkor lehet, hogy meghibásodott. Állítsa az akkut egy látható, nem gyúlékony helyre, éghető anyagoktól elegendő távolságra. Hagyja lehűlni az akkut. Amennyiben egy óra elteltével még mindig túl forró az akku érintésre, akkor meghibásodott. Járjon el az **Intézkedések akkumulátortűz esetén** c. fejezet utasításai szerint.

#### Tennivalók sérült akkuk esetén

- ▶ Mindig a **Hilti** Szervizzel lépjen kapcsolatba, ha az akkumulátor sérült.
- ▶ Ne használjon akkut, ha folyadék szívárog belőle.
- ▶ Kilépő folyadék esetén kerülje a közvetlen érintkezést a bőrrel és a szemmel. Mindig viseljen védőkesztyűt és védőszemüveget az akkufolyadék kezelése során.
- ▶ A kifolyt akkumulátorfolyadék eltávolításához használjon ehhez engedélyezett tisztítószert. Vegye figyelembe az akkumulátorfolyadékra vonatkozó helyi ártalmatlanítási előírásokat.
- ▶ A sérült akkut helyezze nem éghető tartályba, fedje el száraz homokkal, mészkőporral (CaCO<sub>3</sub>) vagy szilikáttal (vermikulit). Ezután a fedelet zárja le légmentesen, és a tartályt tartsa távol éghető gázoktól, folyadékoktól és tárgyaktól.
- ▶ A tartályt **Hilti Store**-ban ártalmatlanítsa, vagy forduljon az illetékes hulladéklerakóhoz. **Vegye figyelembe a sérült akkukra vonatkozó helyi szállítási előírásokat!**

#### Tendők működésképtelen akku esetén

- ▶ Figyelje az akkum normálistól eltérő működését, a hibás töltést vagy a szokatlanul hosszú töltési időt, az érezhető teljesítménycsökkenést, szokatlan LED működést és a kilépő folyadékokat. Ezek mind belső problémára utalnak.
- ▶ Ha belső akkuproblémára gyanakszik, lépjen kapcsolatba a **Hilti** Szervizzel.
- ▶ Ha az akku már nem működik, folyadék szívárog belőle, vagy már nem tölthető, akkor az akkut ártalmatlanítani kell. Lásd a **Karbantartás és ártalmatlanítás** c. fejezetet.

#### Intézkedések akkumulátortűz esetén

##### FIGYELMEZTETÉS

**Akkumulátorégés miatti veszély!** Az égő akkumulátor veszélyes és robbanásveszélyes folyadékokat és gőzöket bocsát ki, ami korróziós sérülést, égési sérülést és robbanást okozhat.

- ▶ Akkumulátortűz oltásakor viseljen személyi védőfelszerelést.
- 
- ▶ Gondoskodjon a megfelelő szellőztetésről, hogy a veszélyes és robbanásveszélyes gőzök elillanhassanak.
  - ▶ Intenzív füstképződés esetén azonnal hagyja el a helyiséget.
  - ▶ A légutak irritációja esetén keressen fel orvost.
  - ▶ Mielőtt megpróbálna oltással, hívja fel a tűzoltóságot.
  - ▶ Az akkumulátortűzet csak vízzel oltsa a lehető legnagyobb távolságból. A poroltók és oltókendők Li-ion akkuk esetén hatástalanok. A környezeti tüzek normál oltóanyaggal leküzdhetők.
  - ▶ Ne kíséreljen meg nagy mennyiségű égő akkut mozgatni. A nem érintett anyagokat távolítsa el az akku közvetlen környezetéből, és így szigetelje el az érintett akkukat.

#### Nem lehűt, füstölgő vagy égő akku esetében:

- ▶ Tegye lapátra, és dobja egy vízzel teli vödörbe. A hűtő hatás megakadályozza a tűz áttérjedését azokra a cellákra, amelyek hőmérséklete még nem érte el a gyulladást eredményező kritikus hőmérsékletet.
- ▶ Hagyja az akkumulátort legalább 24 órára a vödörben, míg az teljesen le nem hűl.
- ▶ Lásd a **Tennivalók sérült akkuk esetén** c. fejezetet.

#### Szállításra és tárolásra vonatkozó adatok

- ▶ Környezeti hőmérséklet: -17 °C és +60 °C / 1 °F és 140 °F között.
- ▶ Tárolási hőmérséklet: -20 °C és +40 °C / -4 °F és 104 °F között.
- ▶ Az akkukat ne a töltőkészüléken tárolja. A töltési folyamatot mindig vegye le a töltőkészülékről.



- ▶ Az akkukat lehetőleg hűvös és száraz helyen tárolja. A hűvös helyen történő tárolás növeli az akkumulátor üzemidejét. Soha ne tárolja az akkumulátort tűző napon, fűtőtesten és üveglap mögött.
- ▶ Az akkukat tilos postával küldeni. Forduljon szállítmányozóhoz, ha sértetlen akkukat szeretne küldeni.
- ▶ Az akkukat soha ne szállítsa ömlesztve. A szállítás során az akkukat a túl nagy ütődéstől és rezgéstől védeni kell, minden vezetőképes anyagtól és a többi akkumulátortól el kell választani, hogy más akkumulátorpólussal ne kerülhessenek érintkezésbe, és ne okozhassanak rövidzárlatot. **Vegye figyelembe az akkukra vonatkozó helyi szállítási előírásokat.**

#### Karbantartás és ártalmatlanítás

- ▶ Az akkut tartsa száraz, tiszta, olaj- és zsírmentes állapotban. Kerülje a por és szennyeződés szükségtelen lerakódását az akkumulátorra. Tisztítsa meg az akkut száraz, puha ecsettel vagy tiszta, száraz törülközővel.
- ▶ Soha ne üzemeltesse az akkumulátort eldugult szellőzőnyílásokkal. Óvatosan tisztítsa meg a szellőzőnyílásokat száraz, puha kefével.
- ▶ Idegen tárgyakkal ne nyúljon az akkumulátor belső részeihez.
- ▶ Ne hagyja, hogy nedvesség kerüljön az akkuba. Ha nedvesség hatolt az akkuba, akkor kezelje sérült akkuként, és szigetelje el nem éghető tartályban.
  - ▶ Lásd a **Tennivalók sérült akkuk esetén** c. fejezetet.
- ▶ Szakszerűtlen ártalmatlanítás esetén a kilépő gázok és folyadékok miatt egészségkárosító hatás jöhet létre. Az akkut **Hilti Store**-ban ártalmatlanítsa, vagy forduljon az illetékes hulladéklerakóhoz. **Vegye figyelembe a sérült akkukra vonatkozó helyi szállítási előírásokat!**
- ▶ Az akkukat ne dobja a háztartási szemétkébe.
- ▶ Az akkukat úgy ártalmatlanítsa, hogy azok ne kerülhessenek gyermekek kezébe. A csatlakozókat nem vezető anyaggal fedje le a rövidzárlat elkerülése érdekében.

## Originalna navodila za uporabo

### Vsebina

<b>1</b>	<b>Informacije glede navodil za uporabo</b>	<b>281</b>
1.1	K tem navodilom za uporabo	281
1.2	Legenda	281
1.3	Simboli, ki so odvisni od izdelka	282
<b>2</b>	<b>Varnost</b>	<b>282</b>
2.1	Splošna varnostna opozorila za električna orodja	282
2.2	Varnostna navodila za vrtnike	284
2.3	Dodatna varnostna opozorila za vijačnik	285
2.4	Skrbno ravnanje z akumulatorskimi baterijami in njihova uporaba	285
<b>3</b>	<b>Opis</b>	<b>286</b>
3.1	Pregled izdelka <b>1</b>	286
3.2	Namenska uporaba	286
3.3	Obseg dobave	286
3.4	Prikazi litij-ionske akumulatorske baterije	287
<b>4</b>	<b>Vrtni vijačnik</b>	<b>288</b>
4.1	Akumulatorska baterija	288
4.2	Informacije o hrupu in vrednosti nihanja	288
<b>5</b>	<b>Priprava dela</b>	<b>289</b>
5.1	Polnjenje akumulatorske baterije	289
5.2	Vstavljanje akumulatorske baterije	289
5.3	Odstranjevanje akumulatorske baterije	289
5.4	Montaža stranskega ročaja <b>2</b>	289



5.5	Vstavljanje nastavkov	289
5.6	Odstranjevanje nastavkov	289
5.7	Varovanje pred padcem	289
<b>6</b>	<b>Uporaba</b>	<b>290</b>
6.1	Izberite stopnjo	290
6.2	Nastavitev vrtenja v desno ali levo	290
6.3	Vklop	290
6.4	Vrtanje	290
6.5	Vijačenje	290
6.6	Izklop	290
<b>7</b>	<b>Nega in vzdrževanje</b>	<b>290</b>
<b>8</b>	<b>Transport in skladiščenje</b>	<b>291</b>
<b>9</b>	<b>Pomoč pri motnjah</b>	<b>292</b>
<b>10</b>	<b>Odstranjevanje</b>	<b>292</b>
<b>11</b>	<b>Proizvajalčeva garancija</b>	<b>292</b>
<b>12</b>	<b>Dodatne informacije</b>	<b>293</b>
<b>13</b>	<b>Litij-ionske akumulatorske baterije Hilti</b>	<b>293</b>

## 1 Informacije glede navodil za uporabo

### 1.1 K tem navodilom za uporabo

- **Opozorilo!** Pred uporabo izdelka se prepričajte, da ste prebrali in razumeli navodila za uporabo, priložena izdelku, vključno z navodili, varnostnimi in drugimi opozorili, slikami in specifikacijami. Predvsem se seznanite z vsemi navodili, varnostnimi in drugimi opozorili, slikami, specifikacijami, sestavnimi deli in funkcijami. Če tega ne storite, lahko pride do električnega udara, požara, hudih telesnih poškodb ali smrti. Shranite navodila za uporabo, vključno z vsemi navodili ter varnostnimi in drugimi opozorili, za kasnejšo uporabo.
- Izdelki so namenjeni profesionalnim uporabnikom; uporablja, vzdržuje in servisira jih lahko le pooblaščen in ustrezno usposobljeno osebe. To osebe je treba dodatno poučiti o nevarnostih, ki se pojavljajo pri delu. Izdelek in njegovi pripomočki so lahko nevarni, če jih nepravilno uporablja nestrokovno osebe in če se uporabljajo v nasprotju z namembnostjo.
- Priložena navodila za uporabo ustrezajo tehničnim standardom v času tiska. Aktualna različica je vedno na voljo na spletu na strani z izdelki Hilti. Odprite povezavo ali poskenirajte kodo QR v teh navodilih za uporabo, ki je označena s simbolom .
- Navodila za uporabo morajo biti vedno na voljo na izdelku. Izdelek predajte drugi osebi le s temi navodili za uporabo.

### 1.2 Legenda

#### 1.2.1 Opozorila

Opozorila opozarjajo na nevarnosti pri delu z izdelkom. Uporabljajo se naslednje signalne besede:

#### NEVARNOST

**NEVARNOST !**

- ▶ Za neposredno grozečo nevarnost, ki lahko pripelje do težjih telesnih poškodb ali do smrti.

#### OPOZORILO

**OPOZORILO !**

- ▶ Za morebitno grozečo nevarnost, ki lahko povzroči težke telesne poškodbe ali smrt.

#### PREVIDNO

**PREVIDNO !**

- ▶ Za možno nevarnost, ki lahko pripelje do telesnih poškodb ali materialne škode.



### 1.2.2 Simboli v navodilih za uporabo

V navodilih za uporabo se pojavljajo naslednji simboli:

	Upoštevajte navodila za uporabo
	Navodila za uporabo in druge uporabne informacije
	Navzkrižni sklic
	Ravnanje z materiali, ki jih je mogoče znova uporabiti
	Električnih orodij in akumulatorskih baterij ne odstranjujte s hišnimi odpadki
	<b>Hilti</b> Litij-ionska akumulatorska baterija
	<b>Hilti</b> Polnilnik

### 1.2.3 Simboli na slikah

Na slikah so uporabljeni naslednji simboli:

	Te številke označujejo slike, ki so na začetku teh navodil za uporabo.
3	Številke na slikah označujejo pomembne korake ali elemente, pomembne za izvedbo korakov. Ti koraki ali elementi so z ustreznimi številkami, npr. <b>(3)</b> , označeni tudi v besedilu.
	Na sliki <b>Pregled</b> so uporabljene številke položajev, ki se nanašajo na številke v legendi poglavja <b>Pregled izdelka</b> .
	Ta znak opozarja, da morate biti pri uporabi izdelka še posebej pozorni.

## 1.3 Simboli, ki so odvisni od izdelka

### 1.3.1 Simboli na izdelku

Na izdelku se lahko uporabljajo naslednji simboli:

	Vrtanje brez udarcev
	Ehosmerni tok
/min	Vrtljajev na minuto
$n_0$	Število vrtljajev v prostem teku
	Premer
	Izdelek podpira tehnologijo NFC, združljivo s platformama iOS in Android.
Li-Ion	Litij-ionska akumulatorska baterija
	Po akumulatorski bateriji nikoli ne udarjajte s predmetom. Akumulatorske baterije nikoli ne uporabljajte kot udarno orodje.
	Akumulatorske baterije nikoli ne izpustite. Ne uporabljajte akumulatorske baterije, ki je bila podvržena udarcem ali je kako drugače poškodovana.

## 2 Varnost

### 2.1 Splošna varnostna opozorila za električna orodja

**⚠ OPOZORILO preberite vsa varnostna opozorila, navodila, slike in tehnične podatke, priložene temu električnemu orodju.** Posledice neupoštevanja naslednjih opozoril so lahko električni udar, požar in/ali hude telesne poškodbe.



## Vsa varnostna opozorila in navodila shranite za v prihodnje.

Pojem „električno orodje“, ki smo ga uporabili v varnostnih opozorilih, se nanaša na električno orodje za priklp na električno omrežje (s priključnim kablom) ali na električno orodje na baterijski pogon (brez priključnega kabla).

### Varnost na delovnem mestu

- ▶ **Poskrbite, da bo vaše delovno mesto vedno čisto in dobro osvetljeno.** Nered ali neosvetljena delovna območja lahko povzročijo nezgode.
- ▶ **Prosimo, da električnega orodja ne uporabljate v okolju, kjer je nevarnost eksplozije in v katerem se nahajajo gorljive tekočine, plini ali prah.** Električna orodja povzročajo iskrenje, zato se gorljiv prah ali pare lahko vnamejo.
- ▶ **Ne dovolite otrokom in drugim osebam, da bi se med delom približale električnemu orodju.** Druge osebe lahko odvrnejo vašo pozornost in izgubili boste nadzor nad orodjem.

### Električna varnost

- ▶ **Priključni vtič električnega orodja mora ustrezati vtičnici. Vtiča pod nobenim pogojem ne smete spreminjati.** Uporaba adapterskih vtičev v kombinaciji z zaščitnim ozemljenim električnim orodjem ni dovoljena. Nespremenjen vtič in ustrezna vtičnica zmanjšujeta nevarnost električnega udara.
- ▶ **Izogibajte se telesnemu stiku z ozemljenimi površinami, na primer s cevmi, grelci, štedilniki in hladilniki.** Če je ozemljeno tudi vaše telo, obstaja povečano tveganje električnega udara.
- ▶ **Zavarujte električno orodje pred dežjem in vlago.** Vstop vode v električno orodje povečuje nevarnost električnega udara.
- ▶ **Električnega kabla ne uporabljajte za prenašanje ali obešanje električnega orodja ali za vlečenje vtiča iz vtičnice.** Električni kabel zavarujte pred vročino, oljem, ostrimi robovi ali stikom s premikajočimi se deli orodja. Poškodovan ali zavozlan električni kabel povečuje nevarnost električnega udara.
- ▶ **Če električno orodje uporabljate na prostem, uporabljajte samo podaljške, ki so primerni tudi za delo na prostem.** Uporaba podaljševalnega kabla, ki je primeren za uporabo na prostem, zmanjšuje nevarnost električnega udara.
- ▶ **Če se ne morete izogniti uporabi orodja v vlažnem okolju, uporabite zaščitno stikalo okvarnega toka.** Uporaba zaščitnega stikala okvarnega toka zmanjša tveganje električnega udara.

### Varnost oseb

- ▶ **Bodite zbrani in pazite, kaj delate.** Dela z električnim orodjem se lotite razumno. Nikoli ne uporabljajte orodja, če ste utrujeni ali pod vplivom drog, alkohola ali zdravil. Trenutek nepazljivosti pri uporabi električnega orodja lahko privede do resnih poškodb.
- ▶ **Uporabljajte osebno zaščitno opremo in vedno nosite zaščitna očala.** Uporaba osebne zaščitne opreme, na primer protiprašne maske, nedrsečih zaščitnih čevljev, zaščitne čelade in glušnikov, odvisno od vrste in načina uporabe električnega orodja, zmanjšuje tveganje telesnih poškodb.
- ▶ **Preprečite nenameren zagon orodja. Preden električno orodje priključite na električno omrežje in/ali akumulatorsko baterijo, ga dvignete ali nosite, se prepričajte, da je izključeno.** Če med prenašanjem električnega orodja prst držite na stikalu oziroma če na električno omrežje priključite vklopljeno orodje, lahko pride do nezgode.
- ▶ **Preden vklopite električno orodje, z njega odstranite nastavitvena orodja ali vijadni ključ.** Orodje ali ključ na vrtečem se delu orodja lahko privedeta do poškodb.
- ▶ **Izogibajte se neobičajni telesni drži. Poskrbite za varno stojišče in ohranite ravnotežje.** Tako boste lahko v nepričakovani situaciji bolje obvladali električno orodje.
- ▶ **Nosite primerna oblačila. Ne nosite širokih oblačil ali nakita. Lasje, oblačila in rokavice ne smejo priti v stik s premikajočimi se deli orodja.** Ne nosite ohlapne obleke ali nakita, ker ju lahko zagrabijo premikajoči se deli orodja.
- ▶ **Če je na orodje možno namestiti priprave za odsesavanje in prestrežanje prahu, se prepričajte, da so le-te priključene in jih uporabljate na pravilen način.** Uporaba priprav za odsesavanje prahu zmanjšuje ogroženost zaradi prahu.
- ▶ **Ne podcenjujte nevarnosti in vedno upoštevajte varnostna navodila za električna orodja, tudi, če ste po večkratni uporabi nanje že dobro navajeni.** Nepredvidno ravnanje lahko v delčku sekunde povzroči hude poškodbe.

### Uporaba električnega orodja in ravnanje z njim

- ▶ **Ne preobremenjujte orodja. Uporabljajte samo električno orodje, ki je predvideno za opravljanje vašega dela.** Z ustreznim električnim orodjem boste delali bolje in varneje v predvidenem območju zmogljivosti.
- ▶ **Ne uporabljajte električnega orodja, ki ima pokvarjeno stikalo.** Električno orodje, ki ga ni možno vklopiti ali izklopiti, je nevarno in ga je treba popraviti.



- ▶ **Pred nastavljanjem orodja, menjavo opreme in odlaganjem orodja izvlecite vtič iz vtičnice in/ali snemite odstranljivo akumulatorsko baterijo iz orodja.** Ta previdnostni ukrep onemogoča nepredviden zagon električnega orodja.
- ▶ **Električna orodja, ki jih ne uporabljate, shranjujte izven dosega otrok.** Orodja ne smejo uporabljati osebe, ki niso seznanjene z njegovim delovanjem oziroma niso prebrale teh navodil za uporabo. Električna orodja so nevarna, če jih uporabljajo neizkušene osebe.
- ▶ **Skrbno vzdržujte električna orodja in pribor.** Preverite, ali premikajoči se deli delujejo brezhibno in se ne zatikajo, oziroma ali kakšen del orodja ni zlomljen ali poškodovan do te mere, da bi oviralo delovanje električnega orodja. **Pred ponovno uporabo je treba poškodovan del orodja popraviti.** Vzrok za številne nezgode so prav slabo vzdrževana električna orodja.
- ▶ **Rezalna orodja naj bodo ostra in čista.** Skrbno negovana rezalna orodja z ostrimi robovi se manj zatikajo in so bolj vodljiva.
- ▶ **Električno orodje, pribor, nastavke itd. uporabljajte v skladu s temi navodili. Pri tem upoštevajte delovne pogoje in vrsto dela, ki ga nameravate opravljati.** Uporaba električnega orodja v druge, nepredvidene namene, lahko privede do nevarnih situacij.
- ▶ **Ročaji in njihove površine morajo biti suhi, čisti ter brez olja in maščobe.** Če so ročaji in njihove površine spolzki, z orodjem ni mogoče varno rokovati in ga v primeru nepredvidljivih situacij obdržati pod nadzorom.

#### Uporaba akumulatorskega orodja in ravnanje z njim

- ▶ **Akumulatorske baterije polnite samo v polnilnikih, ki jih priporoča proizvajalec.** Na polnilniku, predvidenem za polnjenje določene vrste akumulatorskih baterij, lahko pride do požara, če ga uporabite za polnjenje drugih vrst akumulatorskih baterij.
- ▶ **Za pogon električnih orodij uporabljajte samo zanje predvidene akumulatorske baterije.** Uporaba drugačnih akumulatorskih baterij lahko povzroči telesne poškodbe in požar.
- ▶ **Akumulatorska baterija, ki ni v uporabi, ne sme priti v stik s pisarniškiimi sponkami, kovanci, ključi, žebli, vijaki ali z drugimi kovinskimi predmeti, ki bi lahko povzročili premostitev kontaktov.** Kratek stik med kontakti akumulatorske baterije lahko povzroči opekline ali požar.
- ▶ **Pri napačni uporabi lahko iz akumulatorske baterije izteče tekočina. Izogibajte se stiku z njo. Če vseeno pride do stika, prizadeto mesto izperite z vodo. Če pride tekočina v oči, po izpiranju poiščite zdravniško pomoč.** Iztekajoča tekočina lahko povzroči draženje kože in opekline.
- ▶ **Ne uporabljajte poškodovanih ali spremenjenih akumulatorskih baterij.** Poškodovane in spremenjene akumulatorske baterije se lahko obnašajo nepredvidljivo in povzročijo požar, eksplozijo ali nevarnost poškodb.
- ▶ **Akumulatorske baterije ne izpostavljajte ognju ali previsokim temperaturam.** Ogenj in temperature nad 130 °C (265 °F) lahko povzročijo eksplozije.
- ▶ **Upoštevajte vsa navodila v zvezi s polnjenjem in akumulatorske baterije ali akumulatorskega orodja nikoli ne polnite pri temperaturi, ki je višja ali nižja od temperature, ki jo predpisujejo navodila.** Napačno polnjenje ali polnjenje pri temperaturi, višji ali nižji od dovoljene, lahko uniči akumulatorsko baterijo in poveča nevarnost požara.

#### Servis

- ▶ **Električno orodje lahko popravlja samo usposobljen strokovnjak, in to izključno z originalnimi nadomestnimi deli.** Le tako bo tudi v prihodnje zagotovljena varna raba orodja.
- ▶ **Poškodovanih akumulatorskih baterij nikoli ne popravljajte.** Vsa vzdrževalna dela naj opravlja samo proizvajalec ali pooblaščen serviser.

## 2.2 Varnostna navodila za vrtalnike

#### Varnostna opozorila za vsa dela

- ▶ **Uporabljajte dodatni ročaj.** Izguba nadzora nad orodjem lahko pripelje do poškodb.
- ▶ **Pri izvajanju del, pri katerih lahko pride do stika delovnega orodja ali vijakov s skritimi električnimi vodi, električno orodje držite samo za izolirane prijemalne površine.** Pri stiku z vodnikom pod napetostjo lahko napetost preide tudi na kovinske dele orodja in povzroči električni udar.

#### Varnostna opozorila pri uporabi daljših svedrov

- ▶ **Pri delu s svedrom ne sme število vrtljajev nikoli preseči najvišjega dovoljenega števila vrtljajev za uporabljeni sveder.** Če sveder ni v stiku z obdelovancem, se lahko pri višjem številu vrtljajev rahlo upogne, kar lahko pripelje do poškodb.
- ▶ **Vrtanje vedno začnite z nizkim številom vrtljajev in ko je sveder v stiku z obdelovancem.** Če sveder ni v stiku z obdelovancem, se lahko pri višjem številu vrtljajev rahlo upogne, kar lahko pripelje do poškodb.





- ▶ **Med vrtnjem ne pritiskajte preveč in vedno le v vzdolžni smeri glede na sveder.** Svedri se lahko upognejo in posledično zlomijo, kar lahko pripelje do izgube nadzora nad orodjem in do poškodb.

### 2.3 Dodatna varnostna opozorila za vijačnik

- ▶ Izdelek in pribor uporabljajte samo v tehnično brezhibnem stanju.
- ▶ Izdelka ali pribora nikoli in na noben način ne spreminjajte.
- ▶ Preden začnete z delom, preverite, ali so v delovnem območju skriti električni vodi, plinske in vodovodne cevi. Zunanji kovinski deli na izdelku lahko povzročijo električni udar ali eksplozijo, če nehotе poškodujete električni vod pod napetostjo, plinsko ali vodno cev.
- ▶ Prah, ki nastane pri brušenju, rezanju in vrtnanju, lahko vsebuje nevarne kemikalije. Nekaj primerov za to: svinec ali barve na osnovi svinca; opeke, beton in drugi zidarski izdelki, naravni kamen in drugi izdelki s silikatom; določene vrste lesa, kot sta hrast ali bukev, in kemično obdelan les; azbest ali materiali, ki vsebujejo azbest. Določite izpostavljenost upravljavca in oseb v okolici s pomočjo razreda nevarnosti materiala, na katerem se izvajajo dela. Sprejmite vse potrebne ukrepe, da vzdržujete izpostavljenost na varni stopnji, npr. z uporabo sistema za zbiranje prahu ali pa nošenje primerne dihalne zaščite. K splošnim ukrepom za znižanje izpostavljenosti spadajo:
  - ▶ delo v dobro prezračevanih prostorih,
  - ▶ preprečevanje daljšega stika s prahom,
  - ▶ odvajanje prahu stran od obraza in telesa,
  - ▶ nošenje zaščitnih oblačil in čiščenje izpostavljenih predelov z vodo in milom.
- ▶ Nevarnost poškodb zaradi padca orodja in/ali pribora. Pred začetkom dela se prepričajte, da sta akumulatorska baterija in nameščen pribor varno pritrjena.
- ▶ Ne uporabljajte topih nastavkov.
- ▶ Velika in težka delovna orodja je dovoljeno uporabljati samo v prvi prestavi. V nasprotnem primeru obstaja nevarnost, da se orodje pri izklopu poškoduje ali pa se vrtalna glava v neugodnih razmerah sprostí.
- ▶ Uporabite dodatne ročaje, ki so priloženi izdelku. Izguba nadzora nad orodjem lahko pripelje do poškodb. Prepričajte se, da je dodatni ročaj nameščen varno in je dobro pritrjen.
- ▶ Izdelek vklopíte šele takrat, ko je v delovnem položaju.
- ▶ Pritrdite obdelovanec. Obdelovanec pritrdite s pomočjo vpenjalnih priprav ali primeža, da se ne bo premikal. Obdelovanec bo tako pritrjen varneje, kot če bi ga držali z roko. Vi pa boste lahko orodje upravljali z obema rokama.
- ▶ Izdelek vedno držite z obema rokama za predvidena ročaja. Ročaja morata biti suha in čista.
- ▶ Poskrbite, da se prezračevalne reže ne zapolnijo. Nevarnost opeklin zaradi pokritih prezračevalnih rež!
- ▶ Ne dotikajte se vrtečih se delov – nevarnost poškodb!
- ▶ Med uporabo izdelka nosite zaščito za oči, zaščitno čelado, zaščito za sluh in primerno zaščito za dihala.
- ▶ Uporabljajte zaščito za oči. Drobcí, ki odletavajo, lahko poškodujejo telo in oči.
- ▶ Ne glejte neposredno in osvetlitev (LED) izdelka in ne svetíte drugim osebam v obraz. Sicer obstaja nevarnost zaslepitve.
- ▶ Med delom si privoščite odmor in razgibalne vaje za boljšo prekrvavitvev prstov. Pri daljšem delu lahko močni tresljaji povzročijo motnje prekrvavitve in živčnega sistema na prstih, rokah ali zapestjih.
- ▶ Preden izdelek odložite, počakajte, da se ustavi.
- ▶ Pri menjavanju orodja nosite zaščitne rokavice. Če se dotaknete nastavkov, se lahko urežete in opečete.

### 2.4 Skrbno ravnanje z akumulatorskimi baterijami in njihova uporaba

- ▶ **Upošteвайте naslednja navodila za varno uporabo litij-ionskih akumulatorskih baterij.** Če navodil ne boste upoštevali, lahko pride do draženja kože, težkih korozijskih poškodb, kemičnih opeklin, požarov in/ali eksplozij.
- ▶ Akumulatorske baterije uporabljajte samo v tehnično brezhibnem stanju.
- ▶ Z akumulatorskimi baterijami ravnajte skrbno, da preprečíte poškodbe in izstopanje tekočine, saj lahko to ogrozi vaše zdravje!
- ▶ Na akumulatorskih baterijah ne smete nikoli izvajati sprememb ali z njimi slabo ravnati!
- ▶ Akumulatorskih baterij ni dovoljeno razstavljati, stiskati, segrevati na temperaturo nad 80 °C (176 °F) ali sežigati.
- ▶ Ne uporabljajte in polnite akumulatorskih baterij, ki so bile podvržene udarcem ali so kako drugače poškodovane. Redno pregledujte akumulatorske baterije glede znakov poškodb.
- ▶ Nikoli ne uporabljajte recikliranih ali popravljenih akumulatorskih baterij.
- ▶ Akumulatorske baterije ali električnega orodja z vstavljeno akumulatorsko baterijo ne uporabljajte kot udarno orodje.



- ▶ Akumulatorskih baterij nikoli ne izpostavljajte neposredni sončni svetlobi, visoki temperaturi, iskrenju ali odprtemu plamenu. To lahko privede do eksplozij.
- ▶ Polov baterij se ne dotikajte s prsti, orodji, nakitom ali kakršnimi koli drugimi električno prevodnimi predmeti. Zaradi tega lahko pride do poškodb akumulatorske baterije ter materialne škode in telesnih poškodb.
- ▶ Akumulatorske baterije zavarujte pred dežjem, vlago in tekočinami. Vdor vlage lahko povzroči kratek stik, električni udar, opekline, požar in eksplozije.
- ▶ Uporabljajte le električna orodja in polnilnike, ki so namenjeni temu tipu akumulatorskih baterij. Pri tem upoštevajte navodila v ustreznih navodilih za uporabo.
- ▶ Akumulatorske baterije ne uporabljajte ali skladiščite v okolici, kjer obstaja nevarnost eksplozij.
- ▶ Če je akumulatorska baterija prevroča, da bi se je dotaknili, je morda v okvari. Akumulatorsko baterijo odložite na vidno in negorljivo mesto na zadostni razdalji stran od gorljivih materialov. Počakajte, da se akumulatorska baterija ohladi. Če je akumulatorska baterija po eni uri še vedno prevroča, da bi jo prijeli, potem je v okvari. Obrnite se na servisno službo **Hilti** ali preberite dokument „Varnostni napotki in navodila za uporabo litij-ionskih akumulatorskih baterij **Hilti**“.

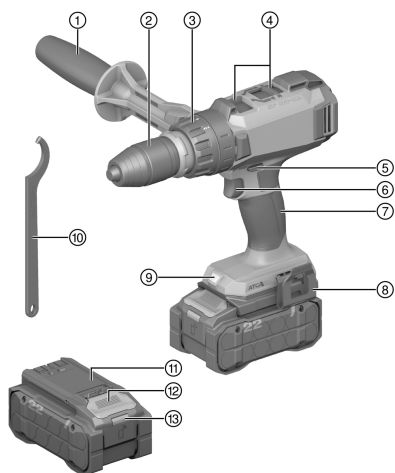


Upoštevajte posebne smernice za prevažanje, skladiščenje in uporabo litij-ionskih akumulatorskih baterij.

Preberite varnostne napotke in navodila za uporabo litij-ionskih akumulatorskih baterij **Hilti**, ki jih lahko priključete tako, da poskenirate kodo QR s simbolom

### 3 Opis

#### 3.1 Pregled izdelka



- ① Stranski ročaj
- ② Hitrovpeljalna vrtna glava
- ③ Nastavitveni obroč za vrtilni moment
- ④ Stikalo za izbiro stopnje
- ⑤ Stikalo za izbiro vrtenja v desno/levo z zaporo vklopa
- ⑥ Krmilno stikalo (z elektronskim krmiljenjem števila vrtljajev)
- ⑦ Ročaj
- ⑧ Kavelj za pas (dodatna oprema)
- ⑨ Osvetlitev delovnega območja
- ⑩ Kljukasti ključ
- ⑪ Akumulatorska baterija
- ⑫ Gumb za sprostitvev akumulatorske baterije
- ⑬ Indikator stanja akumulatorske baterije

#### 3.2 Namenska uporaba

Opisan izdelek je ročni akumulatorski vrtni vijačnik. Namenjen je privijanju in odvijanju vijakov ter vrtnanju v jeklo, les in plastiko.

- Za ta izdelek uporabljajte zgolj litij-ionske akumulatorske baterije **Hilti** Nuron iz vrste modelov B 22. Za optimalno zmogljivost **Hilti** priporoča uporabo akumulatorskih baterij, navedenih v preglednici.
- Za te akumulatorske baterije uporabljajte le polnilnike **Hilti** iz vrst modelov v tej preglednici.

#### 3.3 Obseg dobave

Vrtni vijačnik, stranski ročaj, kljukasti ključ, navodila za uporabo

Druge sistemske izdelke, ki so dovoljeni za vaš izdelek, najdete v centru **Hilti Store** ali na spletni strani: [www.hilti.group](http://www.hilti.group)



### 3.4 Prikazi litij-ionske akumulatorske baterije

Litij-ionske akumulatorske baterije **Hilti** Nuron lahko prikažejo stanje napolnjenosti, sporočila o napakah in stanje akumulatorske baterije.

#### 3.4.1 Prikazi za stanje napolnjenosti in sporočila o napakah



#### OPOZORILO

##### Nevarnost poškodb zaradi padajoče akumulatorske baterije!

- Ko je akumulatorska baterija vstavljena in po pritisku tipke za sprostitve se prepričajte, da ste akumulatorsko baterijo pravilno vstavili v uporabljeni izdelek.

Za dostop do enega od naslednjih prikazov na kratko pritisnite na tipko za sprostitve akumulatorske baterije. Stanje napolnjenosti ter morebitne motnje so trajno prikazane, dokler je priključen izdelek vklopljen.

Stanje	Pomen
Štiri (4) LED-diode neprekinjeno svetijo zeleno	Stanje napolnjenosti: 100 % do 71 %
Tri (3) LED-diode neprekinjeno svetijo zeleno	Stanje napolnjenosti: 70 % do 51 %
Dve (2) LED-diodi neprekinjeno svetita zeleno	Stanje napolnjenosti: 50 % do 26 %
Ena (1) LED-dioda neprekinjeno sveti zeleno	Stanje napolnjenosti: 25 % do 10 %
Ena (1) LED-dioda počasi utripa zeleno	Stanje napolnjenosti: < 10 %
Ena (1) LED-dioda hitro utripa zeleno	Litij-ionska akumulatorska baterija je popolnoma prazna. Napolnite akumulatorsko baterijo. Če LED-dioda po polnjenju akumulatorske baterije še vedno hitro utripa, se obrnite na servisno službo <b>Hilti</b> .
Ena (1) LED-dioda hitro utripa rumeno	Litij-ionska akumulatorska baterija in z njo povezan izdelek sta preobremenjena, prevroča ali prehladna oz. je prisotna druga napaka. Poskrbite, da bo temperatura izdelka in akumulatorske baterije ustrezala priporočeni delovni temperaturi in izdelka med uporabo ne preobremenjujte. Če sporočilo ne izgine, se obrnite na servisno službo <b>Hilti</b> .
Ena (1) LED-dioda sveti rumeno	Litij-ionska akumulatorska baterija in povezani izdelek nista združljiva. Obrnite se na servisno službo <b>Hilti</b> .
Ena (1) LED-dioda hitro utripa rdeče	Litij-ionska akumulatorska baterija je zaklenjena in je ne morete več uporabljati. Obrnite se na servisno službo <b>Hilti</b> .

#### 3.4.2 Prikazi stanja akumulatorske baterije

Za priklic stanja akumulatorske baterije držite tipko za sprostitve dalj kot tri sekunde. Sistem ne prepozna morebitnega napačnega delovanja baterije zaradi nepravilne uporabe, npr. padca, vbodov, zunanjih toplotnih poškodb itd.

Stanje	Pomen
Vse LED-diode zasvetijo ena za drugo in nato sveti ena (1) LED-dioda neprekinjeno zeleno.	Akumulatorsko baterijo lahko še vedno uporabljate.
Vse LED-diode zasvetijo ena za drugo in nato utripa ena (1) LED-dioda hitro rumeno.	Odčitavanje stanja akumulatorske baterije se ni moglo zaključiti. Ponovite postopek ali pa se obrnite na servisno službo <b>Hilti</b> .
Vse LED-diode zasvetijo ena za drugo in nato sveti ena (1) LED-dioda neprekinjeno rdeče.	Če lahko priključeni izdelek še naprej uporabljate, je preostala zmogljivost akumulatorske baterije nižja od 50 %. Če priključenega izdelka ni mogoče več uporabljati, je akumulatorska baterija na koncu življenjske dobe in jo morate zamenjati. Obrnite se na servisno službo <b>Hilti</b> .



## 4 Vrtalni vijačnik

Nazivna napetost	21,6 V	
Generacija izdelka	02	
Teža v skladu z EPTA-Procedure 01 brez akumulatorske baterije	2,2 kg	
Število vrtljajev	1. stopnja	0 vrt/min ... 365 vrt/min
	2. stopnja	0 vrt/min ... 625 vrt/min
	3. stopnja	0 vrt/min ... 1.440 vrt/min
	4. stopnja	0 vrt/min ... 2.460 vrt/min
Nastavitev vrtilnega momenta (15 stopenj)	1,5 Nm ... 12 Nm	
Ø svedra (mehak les)	1,5 mm ... 32 mm	
Ø svedra (trd les)	1,5 mm ... 20 mm	
Ø svedra (kovina)	1,5 mm ... 20 mm	
Temperatura okolice med delovanjem	-17 °C ... 60 °C	
Temperatura skladiščenja	-20 °C ... 70 °C	

### 4.1 Akumulatorska baterija

Delovna napetost akumulatorske baterije	21,6 V
Teža akumulatorske baterije	Glejte poglavje „Namenska uporaba“
Temperatura okolice med delovanjem	-17 °C ... 60 °C
Temperatura skladiščenja	-20 °C ... 40 °C
Temperatura akumulatorske baterije ob začetku polnjenja	-10 °C ... 45 °C

### 4.2 Informacije o hrupu in vrednosti nihanja

Vrednosti zvočnega tlaka in tresljajev, ki so navedene v teh navodilih, so izmerjene v skladu s standardnim merilnim postopkom in se lahko uporabijo za medsebojno primerjavo električnih orodij. Primerne so tudi za prehodno oceno izpostavljenosti.

Navedeni podatki ponazarjajo dejansko uporabo električnega orodja. Če električno orodje uporabljate za druge namene, z neustreznimi nastavki ali ga ne vzdržujete pravilno, lahko vrednosti odstopajo. To lahko znatno poveča izpostavljenosti v celotnem delovnem časovnem obdobju.

Za točno oceno izpostavljenosti je treba upoštevati tudi čas, ko je električno orodje izključeno ali pa deluje, a ni dejansko v uporabi. To lahko znatno zmanjša izpostavljenosti v celotnem delovnem časovnem obdobju. Upoštevajte dodatne varnostne ukrepe za zaščito uporabnika pred učinkom zvoka in/ali tresljaji, na primer: Vzdrževanje električnega orodja in nastavkov, zaščita rok pred mrazom in organizacija poteka dela.

Za podrobne informacije o uporabljenih različicah standardov **EN 62841** glejte kopijo izjave o skladnosti. 536

### Informacije o hrupu

Raven zvočne moči ( $L_{WA}$ )	86 dB(A)
Negotovost ravnih zvočnih moči ( $K_{WA}$ )	5 dB(A)
Raven zvočnega tlaka ( $L_{pA}$ )	78 dB(A)
Negotovost ravnih zvočnih tlakov ( $K_{pA}$ )	5 dB(A)

### Skupna vrednost tresljajev

Vrtanje v kovino ( $a_{h, D}$ )	<b>B 22-85</b>	1,6 m/s <sup>2</sup>
	<b>B 22-110</b>	1,5 m/s <sup>2</sup>
Negotovost pri vrtnju v kovino (K)	1,5 m/s <sup>2</sup>	



## 5 Priprava dela

### OPOZORILO

#### **Nevarnost poškodb zaradi nenamernega vklopa!**

- ▶ Pred vstavljanjem akumulatorske baterije se prepričajte, da je pripadajoči izdelek izklopljen.
- ▶ Pred nastavljanjem orodja ali menjavo pribora odstranite akumulatorsko baterijo.

Upoštevajte varnostna navodila in opozorila v tej dokumentaciji in na izdelku.

### 5.1 Polnjenje akumulatorske baterije

1. Pred polnjenjem preberite navodila za uporabo polnilnika.
2. Pazite na to, da so stiki akumulatorske baterije in polnilnika čisti in suhi.
3. Akumulatorsko baterijo polnite samo z odobrenim polnilnikom. 286

### 5.2 Vstavljanje akumulatorske baterije

#### OPOZORILO

#### **Nevarnost poškodb zaradi kratkega stika ali izpadle akumulatorske baterije!**

- ▶ Preden vstavite akumulatorsko baterijo v orodje, se prepričajte, da na stikih akumulatorske baterije in orodja ni tujkov.
- ▶ Vedno poskrbite, da se akumulatorska baterija pravilno zaskoči.

1. Akumulatorsko baterijo pred prvo uporabo napolnite do konca.
2. Potisnite akumulatorsko baterijo v izdelek, da se slišno zaskoči.
3. Preverite, ali je akumulatorska baterija pravilno in varno nameščena v orodju.

### 5.3 Odstranjevanje akumulatorske baterije

1. Pritisnite gumb za sprostitvev akumulatorske baterije.
2. Odstranite akumulatorsko baterijo iz izdelka.

### 5.4 Montaža stranskega ročaja

1. Zavrtite ročaj, da sprostite držalo (zatezni trak) stranskega ročaja. Držalo (zatezni trak) potisnite od spredaj prek hitrovpenjalne vrtnalne glave do za to predvidenega utora .
2. Stranski ročaj namestite v zeleni položaj.
3. Zavrtite ročaj, da držalo (zatezni trak) stranskega ročaja napnete.

### 5.5 Vstavljanje nastavkov

1. Preverite, ali je vtični del nastavka čist. Po potrebi vtični del očistite.
2. Odprite hitrovpenjalno vrtnalo glavo.
3. Nastavek vstavite v hitrovpenjalno vrtnalo glavo in jo trdno privijte, dokler ne zaslišite ponavljajočega mehanskega klikanja.
4. Preverite, ali je nastavek zanesljivo pritrjen.

### 5.6 Odstranjevanje nastavkov

1. Odprite hitrovpenjalno vrtnalo glavo.
  - ▶ Če vpenjalne glave ni mogoče odpreti, uporabite priloženi kljukasti ključ.
2. Nastavek izvlecite iz hitrovpenjalne glave.

### 5.7 Varovanje pred padcem

#### OPOZORILO

#### **Nevarnost poškodb zaradi padajočega orodja in/ali pribora!**

- ▶ Uporabljajte samo držalno zanko za orodje **Hilti**, ki se priporoča za vaše orodje.
- ▶ Pred vsako uporabo preverite pritrditelne točke držalne zanke za orodje glede morebitnih poškodb.
- ▶ Držalne zanke za orodje ne pritrдите na kavelj za pas. Kavlja za pas ne uporabljajte za dviganje izdelka.





Upošteвайте nacionalne smernice za delo na višini.

Kot zaščito pred padcem za ta izdelek uporabljajte izključno varovalo pred padcem **Hilti** #2293133, skupaj z držalno zanko za orodje **Hilti** #2261970.

- ▶ Varovalo pred padcem pritrdite v odprtine za montažo pribora. Preverite, ali je zanesljivo pritrjeno.
- ▶ Vponko varovalne zanke za orodje na varovalu pred padcem in drugo vponko pritrdite na nosilno strukturo. Preverite, ali sta obe vponki zanesljivo pritrjeni.



Upošteвайте navodila za uporabo varovala pred padcem **Hilti** in držalne zanke za orodje **Hilti**.

## 6 Uporaba

Upošteвайте varnostna navodila in opozorila v tej dokumentaciji in na izdelku.

### 6.1 Izberite stopnjo 4

- ▶ Izberite stopnjo.
  - ▶ Stikalo za izbiro stopnje je mogoče uporabiti le pri zaustavljenem motorju.

### 6.2 Nastavitev vrtenja v desno ali levo 3

- ▶ S stikalom za izbiro vrtenja v desno/levo nastavite želeno smer vrtenja.
  - ▶ Zapora preprečuje preklon med delovanjem motorja. V srednjem položaju je krmilno stikalo blokirano (zapora vklopa).

### 6.3 Vklop

- ▶ Pritisnite na krmilno stikalo.
  - ▶ Število vrtljajev lahko nastavite brezstopenjsko do največjega možnega števila vrtljajev glede na to, kako močno pritiskate.

### 6.4 Vrtanje

1. Nastavitveni obroč za izbiro vrtilnega momenta nastavite na simbol
2. Stikalo za preklon vrtenja v levo/desno nastavite na vrtenje v desno.

### 6.5 Vijačenje

1. Vrtilni moment izberite z nastavitvenim obročem.
2. S stikalom za izbiro vrtenja v desno/levo nastavite želeno smer vrtenja.

### 6.6 Izklop

- ▶ Spustite krmilno stikalo.

## 7 Nega in vzdrževanje



### OPOZORILO

**Nevarnost poškodb, kadar je nameščena akumulatorska baterija !**

- ▶ Pred servisnimi in vzdrževalnimi deli vedno odstranite akumulatorsko baterijo!

### Nega izdelka

- Previdno odstranite sprijeto umazanijo.
- Morebitne prezračevalne reže previdno očistite s suho in mehko ščetko.
- Ohišje čistite le z rahlo vlažno krpo.
- Za čiščenje kontaktov izdelka uporabite čisto in suho krpo.

### Nega litij-ionskih akumulatorskih baterij

- Nikoli ne uporabite akumulatorske baterije z zamašenimi prezračevalnimi režami. Prezračevalne reže previdno očistite s suho in mehko ščetko.



- Poskrbite, da akumulatorska baterija ne bo prekomerno izpostavljena prahu ali umazaniji. Akumulatorske baterije nikoli ne izpostavljajte visoki vlagi (npr. s potapljanjem v vodo ali puščanjem na dežju). Če je akumulatorska baterija premočena, ravnajte z njo kot s poškodovano akumulatorsko baterijo. Izolirajte jo v negorljivi posodi in se obrnite na servisno službo **Hilti**.
- Akumulatorska baterija ne sme priti v stik z oljem in maščobo iz drugih virov. Ne dovolite, da se na akumulatorski bateriji nabira prah ali umazanija. Akumulatorsko baterijo očistite s suho, mehko ščetko ali čisto, suho krpo. Ne dotikajte se kontaktov akumulatorske baterije in ne odstranjujte tovarniško nameščenega sloja maščobe s kontaktov.
- Ohišje čistite le z rahlo vlažno krpo.

#### Vzdrževanje

##### OPOZORILO

**Nevarnost zaradi električnega udara!** Nepravilna popravila na električnih delih lahko povzročijo težke poškodbe in opekline.

- ▶ Električne komponente smejo popravljati samo strokovnjaki električarji.
- Redno preverjajte, ali so vidni deli orodja nepoškodovani in ali elementi za upravljanje delujejo brezhibno.
- Izdelka ne uporabljajte, če je poškodovan in/ali ne deluje brezhibno. Izdelek naj nemudoma popravijo pri servisni službi **Hilti**.
- Po končani negi in vzdrževanju namestite vse zaščitne priprave in preverite, ali delujejo brezhibno.



Da zagotovite varnost pri delu, uporabljajte le originalne nadomestne dele, potrošni material in pribor. Seznam odobrenih nadomestnih delov, potrošnih materialov in pribora **Hilti** najdete v vašem centru **Hilti Store** ali na spletni strani: [www.hilti.group](http://www.hilti.group)

## 8 Transport in skladiščenje

### Transport akumulatorskih orodij in akumulatorskih baterij

#### PREVIDNO

**Nenamerni vkol med transportom !**

- ▶ Izdelke vedno transportirajte brez nameščene akumulatorske baterije!
- ▶ Odstranite akumulatorsko baterijo/akumulatorske baterije.
- ▶ Akumulatorskih baterij nikoli ne prevažajte nezaščiteneh med drugimi predmeti. Med transportom morajo biti akumulatorske baterije zaščitene pred udarci in vibracijami ter izolirane od kakršnih koli prevodnih materialov in drugih akumulatorskih baterij, tako da ne morejo priti v stik z drugimi poli baterij, kar lahko privede do kratkega stika. **Upoštevajte nacionalne predpise za transport akumulatorskih baterij.**
- ▶ Akumulatorskih baterij ne smete pošiljati po pošti. Če želite pošiljati nepoškodovane akumulatorske baterije, se obrnite na dostavno podjetje.
- ▶ Pred vsako uporabo ter pred in po daljšem transportu pregledjte, ali sta izdelek in akumulatorska baterija poškodovana.

### Skladiščenje akumulatorskih orodij in akumulatorskih baterij

#### OPOZORILO

**Nenamerna poškodba zaradi poškodovanih akumulatorskih baterij oz. akumulatorskih baterij, iz katerih se izteka tekočina. !**

- ▶ Izdelke vedno shranjujte brez nameščene akumulatorske baterije!
- ▶ Izdelek in akumulatorske baterije hranite na hladnem in suhem mestu. Upoštevajte mejne vrednosti temperature, ki so navedene v tehničnih podatkih. 288
- ▶ Akumulatorskih baterij ne shranjujte v polnilniku. Po polnjenju vedno odstranite akumulatorsko baterijo s polnilnika.
- ▶ Akumulatorskih baterij ne puščajte na soncu, na toplotnih virih ali za steklom.
- ▶ Izdelek in akumulatorske baterije skladiščite izven dosega otrok ter nepooblaščenih oseb.
- ▶ Pred vsako uporabo ter pred in po daljšem skladiščenju preverite, ali sta izdelek in akumulatorska baterija poškodovana.



## 9 Pomoč pri motnjah

Pri vseh motnjah upoštevajte prikaz stanja akumulatorske baterije. Glejte poglavje **Prikazi litij-ionske akumulatorske baterije**.

V primeru motenj, ki niso navedene v tej preglednici oziroma jih sami ne znate odpraviti, se obrnite na naš servis **Hilti**.

Motnja	Možen vzrok	Rešitev
Izdelek ne deluje.	Akumulatorska baterija ni povsem vstavljena.	▶ Akumulatorska baterija se mora zaskočiti s slišnim klikom.
	Akumulatorska baterija je izpraznjena.	▶ Zamenjajte akumulatorsko baterijo, izpraznjeno akumulatorsko baterijo pa napolnite.
LED-diode akumulatorske baterije ne prikazujejo ničesar	Akumulatorska baterija je v okvari.	▶ Obrnite se na servisno službo <b>Hilti</b> .
Stikala za vklop/izklop ni mogoče pritisniti oz. je blokirano.	Stikalo za preklop vrtenja v levo/desno je v srednjem položaju.	▶ Stikalo za preklop vrtenja v levo/desno premaknite v levo ali desno.
Akumulatorska baterija se izprazni hitreje kot običajno.	Zelo nizka temperatura okolice.	▶ Pustite, da se akumulatorska baterija počasi segreje na sobno temperaturo.
Akumulatorska baterija se pri namestitvi ne zaskoči slišno.	Zaskočni mehanizem na akumulatorski bateriji je umazan.	▶ Očistite zaskočni mehanizem in akumulatorsko baterijo znova namestite v delovni položaj.
Močno segrevanje izdelka ali akumulatorske baterije.	Električna napaka.	▶ Izdelek takoj izključite, odstranite akumulatorsko baterijo in jo opazujte, počakajte, da se ohladi, ter se obrnite na servis <b>Hilti</b> .
	Izdelek je preobremenjen (prekoračena meja območja uporabe).	▶ Pred izvajanjem kakršnih koli del preverite podatke o zmogljivosti svojega izdelka in jih upoštevajte. Glejte tehnične podatke.

## 10 Odstranjevanje

### OPOZORILO

**Nevarnost poškodb zaradi nepravilnega odstranjevanja!** Nevarnost za zdravje zaradi izstopajočih plinov ali tekočin.

- ▶ Poškodovanih akumulatorskih baterij ne pošiljajte!
- ▶ Priključke pokrijte z neprevodnim materialom, tako da preprečite morebiten kratki stik.
- ▶ Akumulatorske baterije shranjujte zunaj dosega otrok.
- ▶ Akumulatorsko baterijo oddajte v trgovini **Hilti Store** ali pa se obrnite na pristojno podjetje za odstranjevanje odpadkov.

Naprave **Hilti** so pretežno izdelane iz materialov, ki jih je mogoče znova uporabiti. Pogoj za ponovno uporabo materialov je ustrezno razvrščanje materiala. V mnogih državah servisi **Hilti** prevzamejo vaše odsluženo orodje. O tem se pozanimajte pri servisni službi **Hilti** ali svojem prodajnem svetovalcu.



- ▶ Električnih orodij, naprav in akumulatorskih baterij ne zavrzite skupaj z gospodinjstskimi odpadki!

## 11 Proizvajalčeva garancija

- ▶ V primeru vprašanj o garancijskih pogojih se obrnite na lokalnega partnerja **Hilti**.





## 12 Dodatne informacije

Pribor, sistemske izdelke in dodatne informacije za vaš izdelek najdete **tukaj**.

### China RoHS (direktiva o omejevanju uporabe določenih nevarnih snovi)



Declaration of Conformity

China RoHS II

Proposal for

Part Name	Hazardous Substances					
	Lead (Pb)	Mercury (Hg)	Cadmium (Cd)	Hexavalent Chromium (Cr(VI))	Poly-brominated biphenyls (PBB)	Other
Electronics (PCB, switch, wiring)	X	O	X	O	O	
Motor	O	O	O	O	O	
Power cord	O	O	O	O	O	
Fastener elements	O	O	O	O	O	
Metal parts	X	O	O	O	O	
Power supplies	O	O	O	O	O	
Brass parts	X	O	O	O	O	
Aluminium parts	X	O	O	O	O	
Battery	O	O	O	O	O	
Battery charger	X	O	O	O	O	

O: Indicates that said hazardous substance contained in all of the homogeneous materials for this part is below the limit requirement of GB/T 26572-2009.

X: Indicates that said hazardous substance contained in at least one of the homogenous materials used for this part is above the limit requirement of GB/T 26572-2009 but corresponds to the exemption.

Ta preglednica velja za kitajsko tržišče.

## 13 Litij-ionske akumulatorske baterije Hilti

### Varnostni napotki in navodila za uporabo

V tej dokumentaciji se pojem akumulatorska baterija uporablja za polnilne litij-ionske akumulatorske baterije, v katerih je združenih več litij-ionskih celic. Lahko jih uporabljate samo z električnimi orodji Hilti, katerim so tudi namenjene. Uporabljajte samo originalne akumulatorske baterije **Hilti**!

#### Opis

Akumulatorske baterije **Hilti** so opremljene s sistemi za upravljanje in zaščito celic.

Akumulatorske baterije so izdelane iz celic, ki vsebujejo litij-ionske materiale za shranjevanje energije, ki omogočajo visoko specifično gostoto energije. Litij-ionske celice imajo zelo majhen spominski učinek, vendar so zelo občutljive na silo, prekomerno izpraznitev in previsoko temperaturo.

Izdelke, ki so odobreni za akumulatorske baterije **Hilti**, najdete v centru **Hilti Store** ali na spletni strani: [www.hilti.group](http://www.hilti.group)

#### Varnost

- ▶ **Upoštevajte naslednja navodila za varno uporabo litij-ionskih akumulatorskih baterij.** Če navodil ne boste upoštevali, lahko pride do draženja kože, težkih korozijskih poškodb, kemičnih opeklin, požarov in/ali eksplozij.
- ▶ Z akumulatorskimi baterijami ravajte skrbno, da preprečite poškodbe in izstopanje tekočine, saj lahko to ogrozi vaše zdravje!
- ▶ Na akumulatorskih baterijah ne smete nikoli izvajati sprememb ali z njimi slabo ravnati!



2360253

Slovenščina 293

- ▶ Akumulatorskih baterij ni dovoljeno razstavljati, stiskati, segrevati na temperaturo nad 80 °C ali sežigati.
- ▶ Ne uporabljajte in polnite akumulatorskih baterij, ki so bile podvržene udarcem ali so kako drugače poškodovane. Redno pregledujte akumulatorske baterije glede znakov poškodb.
- ▶ Nikoli ne uporabljajte recikliranih ali popravljenih akumulatorskih baterij.
- ▶ Akumulatorske baterije ali električnega orodja z vstavljeno akumulatorsko baterijo ne uporabljajte kot udarno orodje.
- ▶ Akumulatorskih baterij nikoli ne izpostavljajte neposredni sončni svetlobi, visoki temperaturi, iskrenju ali odprtemu plamenu. To lahko privede do eksplozij.
- ▶ Polov baterij se ne dotikajte s prsti, orodji, nakitom ali kakršnimi koli drugimi električno prevodnimi predmeti. Zaradi tega lahko pride do poškodb akumulatorske baterije ter materialne škode in telesnih poškodb.
- ▶ Akumulatorske baterije zavarujte pred dežjem, vlago in tekočinami. Vdor vlage lahko povzroči kratek stik, električni udar, opekline, požar in eksplozije.
- ▶ Uporabljajte le električna orodja in polnilnike, ki so namenjeni temu tipu akumulatorskih baterij. Pri tem upoštevajte navodila v ustreznih navodilih za uporabo.
- ▶ Akumulatorske baterije ne uporabljajte ali skladiščite v okolici, kjer obstaja nevarnost eksplozij.
- ▶ Če je akumulatorska baterija prevroča, da bi se je dotaknili, je morda v okvari. Akumulatorsko baterijo odložite na vidno in negorljivo mesto na zadostni razdalji stran od gorljivih materialov. Počakajte, da se akumulatorska baterija ohladi. Če je akumulatorska baterija po eni uri še vedno prevroča, da bi jo prijeli, potem je v okvari. Ravnajte v skladu z navodili, ki so navedena v poglavju **Ukrepi v primeru gorenja akumulatorske baterije**.

#### **Kako ravnati, če so vaše akumulatorske baterije poškodovane**

- ▶ Če je vaša akumulatorska baterija poškodovana, se obrnite izključno na servis **Hilti**.
- ▶ Ne uporabljajte akumulatorskih baterij, iz katerih izteka tekočina.
- ▶ Če iz njih izteka tekočina, preprečite neposreden stik tekočine z očmi in/ali kožo. Pri ravnanju s tekočino iz akumulatorskih baterij vedno uporabljajte zaščitne rokavice in zaščito za oči.
- ▶ Za odstranjevanje iztečene baterijske tekočine uporabite za to odobreno kemično čistilno sredstvo. Upoštevajte krajevne predpise za odstranjevanje tekočine iz akumulatorskih baterij.
- ▶ Akumulatorsko baterijo v okvari položite v negorljivo posodo in jo pokrijte s suhim peskom, krednim prahom (CaCO<sub>3</sub>) ali silikatom (vermikulit). Nato neprodušno zaprite pokrov in posode ne shranjujte v bližini vnetljivih plinov, tekočin ali predmetov.
- ▶ Posodo oddajte v vašem centru **Hilti Store** ali se obrnite na pristojno podjetje za odstranjevanje odpadkov. **Upoštevajte krajevne predpise o transportu poškodovanih akumulatorskih baterij!**

#### **Kako postopati v primeru nedelujočih akumulatorskih baterij**

- ▶ Pazite na nenormalno vedenje akumulatorskih baterij, kot so nepravilno polnjenje ali neobičajno dolgo polnjenje, občutno manjša zmogljivost, nenavadno delovanje LED-diod ali iztekanje tekočine. To so indikatorji, ki lahko opozarjajo na notranjo napako.
- ▶ Če sumite, da ima akumulatorska baterija notranjo napako, se obrnite na servis **Hilti**.
- ▶ Če akumulatorska baterija ne deluje več, je ni mogoče več napolniti ali pa iz nje izteka tekočina, jo morate zavreči. Glejte poglavje **Vzdrževanje in ravnanje z odpadnim materialom**.

#### **Ukrepi v primeru gorenja akumulatorske baterije**

##### **OPOZORILO**

**Nevarnost zaradi vnetja akumulatorske baterije!** Iz goreče akumulatorske baterije se lahko iztekajo nevarne in eksplozivne tekočine in hlapi, ki lahko povzročijo korozijske poškodbe, opekline ali eksplozije.

- ▶ Ko izvajate ukrepe za gašenje goreče akumulatorske baterije, nosite svojo osebno zaščitno opremo.
- ▶ Poskrbite za primerno prezračevanje, da lahko iz prostora uidejo nevarni in eksplozivni hlapi.
- ▶ Ob izrazitejšem dimljenju prostor takoj zapustite.
- ▶ V primeru draženja dihalnih poti se posvetujte z zdravnikom.
- ▶ Preden začnete z gašenjem, pokličite gasilce.
- ▶ Goreče akumulatorske baterije gasite samo z vodo z največje možne razdalje. Gasilni aparati s prahom in požarne odeje pri litij-ionskih akumulatorskih baterijah niso učinkovite. Požari v okolici se lahko pogasijo z običajnimi gasilnimi sredstvi.
- ▶ Ne poskušajte premikati večjih količin gorečih baterij. Neprizadete materiale odstranite iz bližnje okolice in s tem izolirajte prizadete akumulatorske baterije.

#### **Če se akumulatorska baterija ne ohladi, iz nje izstopa dim ali se vname:**

- ▶ Akumulatorsko baterijo dvignite z lopato in jo odvrzite v vedro z vodo. Hladilni učinek preprečuje širjenje požara na akumulatorske celice, ki še niso dosegle kritične temperature vžiga.



- ▶ Akumulatorsko baterijo vsaj 24 ur pustite v vedru, da se povsem ohladi.
- ▶ Glejte poglavje **Ravnanje v primeru poškodovanih akumulatorskih baterij**.

#### Navodila za transport in shranjevanje

- ▶ Temperatura okolice med -17 °C in +60 °C/1 °F in 140 °F.
- ▶ Temperatura shranjevanja med -20 °C in +40 °C/-4 °F in 104 °F.
- ▶ Akumulatorskih baterij ne shranjujte v polnilniku. Po polnjenju vedno odstranite akumulatorsko baterijo s polnilnika.
- ▶ Akumulatorske baterije shranjujte na hladnem in suhem mestu. Shranjevanje akumulatorske baterije na hladnem podaljša njen čas delovanja. Akumulatorskih baterij ne puščajte na soncu, na ogrevalnih telesih ali za steklom.
- ▶ Akumulatorskih baterij ne smete pošiljati po pošti. Če želite pošiljati nepoškodovane akumulatorske baterije, se obrnite na dostavno podjetje.
- ▶ Akumulatorskih baterij nikoli ne prevažajte nezaščitenih med drugimi predmeti. Med transportom morajo biti akumulatorske baterije zaščitene pred udarci in vibracijami ter izolirane od kakršnih koli prevodnih materialov in drugih akumulatorskih baterij, tako da ne morejo priti v stik z drugimi poli baterij, kar lahko privede do kratkega stika. **Upoštevajte nacionalne predpise za transport akumulatorskih baterij.**

#### Vzdrževanje in odstranjevanje




- ▶ Akumulatorska baterija mora biti vedno čista in nemastna. Preprečite nepotreben prah ali umazanijo na akumulatorski bateriji. Akumulatorsko baterijo očistite s suhim mehkim čopičem ali čisto, suho krpo.
- ▶ Akumulatorske baterije ne uporabljajte, če ima zamašene prezračevalne reže. Prezračevalne reže previdno očistite s suho in mehko ščetko.
- ▶ Izogibajte se vdoru tujkov v notranjost.
- ▶ V akumulatorsko baterijo ne sme vstopiti vlaga. Če je v akumulatorsko baterijo vstopila vlaga, ravnajte z njim kot s poškodovano akumulatorsko baterijo in ga izolirajte v negorljivi posodi.
  - ▶ Glejte poglavje **Ravnanje v primeru poškodovanih akumulatorskih baterij**.
- ▶ Zaradi nepravilnega odstranjevanja lahko pride do ogrožanja zdravja zaradi plinov ali iztekaajoče tekočine. Akumulatorsko baterijo oddajte v trgovini **Hilti Store** ali pa se obrnite na pristojno podjetje za odstranjevanje odpadkov. **Upoštevajte krajevne predpise o transportu poškodovanih akumulatorskih baterij!**
- ▶ Akumulatorskih baterij ne odstranjujte s hišnimi odpadki.
- ▶ Akumulatorske baterije shranjujte zunaj dosega otrok. Priključke pokrijte z neprevodnim materialom, tako da preprečite morebiten kratki stik.

## Originalne upute za uporabo

### Sadržaj


<b>1</b>	<b>Podaci o uputi za uporabo</b>	<b>296</b>
1.1	Uz ove upute za uporabo	296
1.2	Objašnjenje znakova	296
1.3	Simboli ovisno o proizvodu	297
<b>2</b>	<b>Sigurnost</b>	<b>298</b>
2.1	Opće sigurnosne napomene za električne alate	298
2.2	Sigurnosne napomene za bušilice	299
2.3	Dodatne sigurnosne napomene za zavrtač	300
2.4	Pažljivo rukovanje i uporaba akumulatorskih baterija	300
<b>3</b>	<b>Opis</b>	<b>301</b>
3.1	Pregled proizvoda	301
3.2	Namjenska uporaba	301
3.3	Sadržaj isporuke	302
3.4	Indikatori litij-ionske akumulatorske baterije	302
<b>4</b>	<b>Bušilica-zavrtač</b>	<b>303</b>
4.1	Akumulatorska baterija	303
4.2	Informacije o buci i vrijednosti vibracije	303



<b>5</b>	<b>Priprema rada</b>	<b>304</b>
5.1	Punjenje akumulatorske baterije	304
5.2	Umetanje akumulatorske baterije	304
5.3	Vađenje akumulatorske baterije	304
5.4	Montaža bočnog rukohvata 	304
5.5	Umetanje nastavka	304
5.6	Vađenje nastavka	304
5.7	Osigurač od pada	305
<b>6</b>	<b>Rukovanje</b>	<b>305</b>
6.1	Odabir brzine 	305
6.2	Podешavanje desnog/lijevog hoda 	305
6.3	Uključivanje	305
6.4	Bušenje	305
6.5	Vijčanje	305
6.6	Isključivanje	305
<b>7</b>	<b>Čišćenje i održavanje</b>	<b>305</b>
<b>8</b>	<b>Transport i skladištenje</b>	<b>306</b>
<b>9</b>	<b>Pomoć u slučaju smetnji</b>	<b>307</b>
<b>10</b>	<b>Zbrinjavanje otpada</b>	<b>307</b>
<b>11</b>	<b>Jamstvo proizvođača</b>	<b>307</b>
<b>12</b>	<b>Dodatne informacije</b>	<b>308</b>
<b>13</b>	<b>Hilti litij-ionske akumulatorske baterije</b>	<b>308</b>

## 1 Podaci o uputi za uporabu

### 1.1 Uz ove upute za uporabu

- **Upozorenje!** Prije korištenja proizvoda trebate pročitati i razumjeti upute za uporabu koje su priložene proizvodu uključujući naputke, sigurnosne i upozoravajuće napomene, ilustracije i specifikacije. Upoznajte se posebice sa svim naputcima, sigurnosnim i upozoravajućim napomenama, ilustracijama, specifikacijama, te sastavim dijelovima i funkcijama. U slučaju nepridržavanja postoji opasnost od električnog udara, požara, teških ozljeda ili smrti. Upute za uporabu uključujući naputke, sigurnosne i upozoravajuće napomene sačuvajte za kasniju uporabu.
- **HILTI** proizvodi su namijenjeni profesionalnom korisniku i smije ih posluživati, održavati i servisirati samo ovlašteno kvalificirano osoblje. To osoblje mora biti posebno podučeno o mogućim opasnostima. Proizvod i njemu pripadajuća pomoćna sredstva mogu biti opasna ako ih nepropisno i neispravno upotrebljava neosposobljeno osoblje.
- Priložene upute za uporabu odgovaraju trenutnom stanju tehnike u vrijeme tiskanja. Aktualnu verziju uvijek možete pronaći online na Hilti stranici proizvoda. U tu svrhu slijedite poveznicu ili QR kod u ovim uputama za uporabu označen simbolom .
- Upute za uporabu uvijek moraju ostati pri ruci na proizvodu. Proizvod uvijek prosljediti drugim osobama zajedno s ovim uputama za uporabu.

### 1.2 Objašnjenje znakova

#### 1.2.1 Upozoravajući naputci

Upozoravajući naputci upozoravaju na opasnost prilikom rukovanja proizvodom. Koriste se sljedeće signalne riječi:

#### **OPASNOST**

##### **OPASNOST !**

- Znači moguću neposrednu opasnu situaciju, koja može prouzročiti tjelesne ozljede ili smrt.



## UPOZORENJE

### UPOZORENJE !

- ▶ Ova riječ skreće pozornost na moguću opasnu situaciju koja može uzrokovati teške tjelesne ozljede ili smrt.

## OPREZ

### OPREZ !

- ▶ Ova riječ skreće pozornost na moguću opasnu situaciju koja može uzrokovati tjelesne ozljede ili materijalnu štetu.

### 1.2.2 Simboli u uputama za uporabu

U ovim uputama za uporabu koriste se sljedeći simboli:

	Pridržavajte se uputa za uporabu
	Napomene o primjeni i druge korisne informacije
	Unakrsna referenca
	Rukovanje materijalima koji se mogu ponovno preraditi
	Električne uređaje i akumulatorske baterije ne bacajte u kućni otpad
	<b>Hilti</b> Litij-ionska akumulatorska baterija
	<b>Hilti</b> Punjač

### 1.2.3 Simboli na slikama

Koriste se sljedeći simboli na slikama:

	Ovi brojevi odnose se na određene slike na početku ovih uputa za uporabu.
	Numeriranjem na slikama upućuje se na važne radne korake ili na sastavne dijelove koji su važni za radne korake. U tekstu su ti radni koraci ili sastavni dijelovi istaknuti odgovarajućim brojevima, npr. <b>(3)</b> .
	Brojevi položaja koriste se na slici <b>Pregled</b> i odnose se na brojeve legende u odlomku <b>Pregled proizvoda</b> .
	Ovaj znak upućuje na posebno pažljivo rukovanje proizvodom.

## 1.3 Simboli ovisno o proizvodu

### 1.3.1 Simboli na proizvodu

Mogu se koristiti sljedeći simboli na proizvodu:

	Bušenje bez udaraca
	Istosmjerna struja
/min	Okretaji u minuti
$n_0$	Dimenzionirani broj okretaja u praznom hodu
	Promjer
	Proizvod podržava NFC tehnologiju koja je kompatibilna s iOS i Android platformama.
Li-Ion	Litij-ionska akumulatorska baterija



	<p>Nikada nemojte udarati akumulatorsku bateriju predmetom i akumulatorsku bateriju nikada ne koristite kao udarni alat.</p>
	<p>Ne dopustite da akumulatorska baterija padne. Nikada nemojte koristiti akumulatorsku bateriju koja je udarena ili na neki drugi način oštećena.</p>

## 2 Sigurnost

### 2.1 Opće sigurnosne napomene za električne alate

**⚠ UPOZORENJE** Pročitajte sve sigurnosne napomene, naputke, slike i tehničke podatke kojima je opremljen ovaj električni alat. Propusti u pridržavanju sljedećih naputaka mogu dovesti do električnog udara, požara i/ili teških ozljeda.

**Molimo sačuvajte sve sigurnosne napomene i upute za ubuduće.**

Pojam „električni alat“ korišten u sigurnosnim napomenama odnosi se na električne alate s napajanjem iz električne mreže (s mrežnim vodom) i na električne alate na akumulatorski pogon (bez mrežnog voda).

#### Sigurnost na radnom mjestu

- ▶ **Područje rada održavajte čistim i osvijetljenim.** Nered i neosvijetljeno područje rada mogu dovesti do nezgoda.
- ▶ **S električnim alatom ne radite u okolini ugroženoj eksplozijom u kojoj se nalaze zapaljive tekućine, plinovi ili prašine.** Električni alati proizvode iskre koje mogu zapaliti prašinu ili pare.
- ▶ **Djecu i ostale osobe tijekom korištenja električnog alata udaljite iz područja rada.** Ako niste usredotočeni na rad, mogli biste izgubiti kontrolu nad uređajem.

#### Električna sigurnost

- ▶ **Priključni utikač električnog alata mora odgovarati utičnici. Na utikaču se ni u kojem slučaju ne smiju izvoditi izmjene. Ne koristite adapterske utikače zajedno sa zaštitno uzemljenim električnim alatima.** Nepromijenjeni utikači i odgovarajuće utičnice smanjuju opasnost od električnog udara.
- ▶ **Izbjegavajte dodir tijela s uzemljenim površinama kao što su cijevi, radijatori, štednjaci i hladnjaci.** Postoji povećana opasnost od električnog udara ako je vaše tijelo uzemljeno.
- ▶ **Električni alat držite dalje od kiše ili vlage.** Prodiranje vode u električni alat povećava opasnost od električnog udara.
- ▶ **Priključni vod ne upotrebljavajte za nošenje ili vješanje električnog alata odnosno za izvlačenje utikača iz utičnice. Priključni vod držite dalje od izvora topline, ulja, oštih rubova ili pokretljivih dijelova.** Oštećeni ili zapleteni priključni vodovi povećavaju opasnost od električnog udara.
- ▶ **Ako s električnim alatom radite na otvorenom, upotrebljavajte samo produžne kabele odobrene za uporabu na otvorenom.** Primjena produžnog kabela prikladnog za uporabu na otvorenom smanjuje opasnost od električnog udara.
- ▶ **Ako ne možete izbjeći rad električnog alata u vlažnom okruženju, koristite zaštitnu strujnu sklopku.** Uporaba zaštitne strujne sklopke smanjuje opasnost od električnog udara.

#### Sigurnost ljudi

- ▶ **Budite oprezni, pazite što činite i kod rada s električnim alatom postupajte razumno. Električni alat ne koristite ako ste umorni ili pod utjecajem opojnih sredstava, alkohola ili lijekova.** Trenutak nepažnje prilikom uporabe električnog alata može dovesti do ozbiljnih tjelesnih ozljeda.
- ▶ **Nosite zaštitnu opremu i uvijek nosite zaštitne naočale.** Nošenje zaštitne opreme, kao što su zaštitna maska, protuklizne zaštitne cipele, zaštitna kaciga ili zaštitne slušalice, ovisno o vrsti i primjeni električnog alata, smanjuje opasnost od ozljeda.
- ▶ **Izbjegavajte nehotično stavljanje u pogon. Uvjerite se da je električni alat isključen prije nego što ga priključite na napajanje strujom i/ili akumulatorsku bateriju, ili ga primite ili nosite.** Ako kod nošenja električnog alata prst držite na prekidaču ili ako je uređaj uključen i priključen na električnu mrežu, to može dovesti do nezgoda.
- ▶ **Prije nego što uključite električni alat, uklonite alate za podešavanje ili vijčane ključeve.** Alat ili ključ, koji se nalazi u rotirajućem dijelu uređaja, može uzrokovati nezgode.
- ▶ **Izbjegavajte nenormalan položaj tijela. Zauzmite siguran i stabilan položaj tijela i u svakom trenutku održavajte ravnotežu.** Na taj način možete električni alat bolje kontrolirati u neočekivanim situacijama.
- ▶ **Nosite prikladnu odjeću. Ne nosite široku odjeću ili nakit. Neka vaša kosa, odjeća i rukavice budu što dalje od pomičnih dijelova.** Široku odjeću, nakit ili dugu kosu mogu zahvatiti pomični dijelovi.
- ▶ **Ako se mogu montirati uređaji za usisavanje i skupljanje prašine, provjerite jesu li isti priključeni i rabe li se pravilno.** Uporaba usisavača može smanjiti opasnost.



- ▶ **Nemojte se uljuljati u lažnu sigurnost i obratite pozornost na sigurnosna pravila za električne alate iako ste nakon česte uporabe upoznati s električnim alatom.** Nepažljivo rukovanje može u djeliću sekunde uzrokovati teške tjelesne ozljede.

#### Uporaba i rukovanje električnim alatom

- ▶ **Ne preopterećujte uređaj.** Za vaše radove koristite za to predviđen električni alat. S odgovarajućim električnim alatom radit ćete bolje i sigurnije u navedenom području snage.
- ▶ **Ne upotrebljavajte električni alat s neispravnim prekidačem.** Električni alat, koji se više ne može uključiti ili isključiti, opasan je i treba se popraviti.
- ▶ **Izvučite utikač iz utičnice i/ili izvadite akumulatorsku bateriju iz uređaja prije namještanja uređaja, zamjene dijelova pribora ili odlaganja uređaja.** Ovim mjerama opreza spriječit će se nehotično pokretanje električnog alata.
- ▶ **Električne alate, koji se ne koriste, spremite izvan dosega djece.** Nemojte dopustiti da uređaj koriste osobe koje s njim nisu upoznate ili koje nisu pročitale upute za uporabu. Električni alati su opasni ako ih koriste neiskusne osobe.
- ▶ **Pažljivo održavajte električne alate i pribor.** Kontrolirajte rade li pokretljivi dijelovi besprijeekorno i nisu li zaglavljani, te jesu li dijelovi polomljeni ili tako oštećeni da negativno djeluju na funkciju električnog alata. Oštećene dijelove popravite prije uporabe uređaja. Mnoge nezgode uzrokovane su lošim održavanjem električnih alata.
- ▶ **Rezne alate održavajte oštrim i čistim.** Brižljivo održavani rezni alati s oštrim reznim rubovima neće se zaglaviti i lakši su za vođenje.
- ▶ **Koristite električni alat, pribor, nastavke itd. sukladno ovim uputama. Pritom uzmite u obzir radne uvjete i izvođene radove.** Uporaba električnih alata za neke druge primjene različite od predviđenih može dovesti do opasnih situacija.
- ▶ **Ručke i rukohvate držite suhim, čistim i bez ostataka ulja i masti.** Skliske ručke i rukohvati ne omogućuju sigurno rukovanje i kontrolu električnog alata u nepredviđenim situacijama.

#### Uporaba i rukovanje akumulatorskim alatom

- ▶ **Akumulatorske baterije puniti samo u punjačima koje preporučuje proizvođač.** Kod punjača, koji je prikladan za određenu vrstu akumulatorskih baterija, postoji opasnost od požara ako se upotrebljava s drugim akumulatorskim baterijama.
- ▶ **U električnim alatima upotrebljavajte samo za to predviđene akumulatorske baterije.** Uporaba neke druge akumulatorske baterije može dovesti do ozljeda i opasnosti od požara.
- ▶ **Nekorištenu akumulatorsku bateriju držite dalje od uredskih spajalica, kovanica, ključeva, čavala, vijaka ili drugih sitnih metalnih predmeta koji bi mogli uzrokovati premošćenje kontakata.** Kratki spoj između akumulatorskih kontakata može dovesti do opekline ili do požara.
- ▶ **Kod pogrešne uporabe može iz akumulatorske baterije iscuriti tekućina.** Izbjegavajte doticaj s ovom tekućinom. Kod slučajnog doticaja odmah isperite s vodom. Ako tekućina dođe u dodir s očima, odmah zatražite liječničku pomoć. Tekućina, koja curi iz akumulatorske baterije, može dovesti do nadražaja kože ili opekline.
- ▶ **Ne upotrebljavajte oštećenu ili izmijenjenu akumulatorsku bateriju.** Oštećene ili izmijenjene akumulatorske baterije mogu se nepredvidivo ponašati i dovesti do požara, eksplozije ili opasnosti od ozljede.
- ▶ **Akumulatorsku bateriju ne izlažite vatri ili previsokim temperaturama.** Vatra ili temperature iznad 130 °C (265 °F) mogu izazvati eksploziju.
- ▶ **Pridržavajte se svih uputa za punjenje i nikada ne puniti akumulatorsku bateriju ili akumulatorski alat izvan raspona temperature navedenog u uputama za uporabu.** Pogrešno punjenje ili punjenje izvan dopuštenog raspona temperature može uništiti akumulatorsku bateriju ili povećati opasnost od požara.

#### Servisiranje

- ▶ **Popravak električnog alata prepustite samo kvalificiranom stručnom osoblju i samo s originalnim rezervnim dijelovima.** Na taj način će se postići održavanje sigurnosti uređaja.
- ▶ **Nikada ne održavajte oštećene akumulatorske baterije.** Održavanje akumulatorskih baterija smije provoditi samo proizvođač ili ovlaštani servisi.

## 2.2 Sigurnosne napomene za bušilice

#### Sigurnosne napomene za sve radove

- ▶ **Upotrebljavajte dodatni rukohvat.** Gubitak kontrole može dovesti do ozljeda.
- ▶ **Električni alat uhvatite samo za izolirane ručke kada izvodite radove kod kojih nastavak ili vijak može pogoditi skrivene strujne vodove ili vlastiti mrežni kabel.** Kontakt s vodom pod naponom može staviti i metalne dijelove uređaja pod napon te dovesti do električnog udara.



### Sigurnosne napomene kod uporabe dugog svrdla

- ▶ **Ni u kojem slučaju ne radite pri većem broju okretaja od onog maksimalno dopuštenog za svrdlo.** Pri većem broju okretaja svrdlo se može lagano saviti ako se može slobodno okretati bez dodirivanja predmeta obrade i može dovesti do ozljeda.
- ▶ **Uvijek započinite postupak bušenja s manjim brojem okretaja i dok svrdlo dodiruje predmet obrade.** Pri većem broju okretaja svrdlo se može lagano saviti ako se može slobodno okretati bez dodirivanja predmeta obrade i može dovesti do ozljeda.
- ▶ **Ne vršite preveliki pritisak i samo u uzdužnom smjeru svrdla.** Svrdla se mogu saviti i puknuti ili dovesti do gubitka kontrole i ozljeda.

### 2.3 Dodatne sigurnosne napomene za zavrtač

- ▶ Proizvod i pribor koristite samo ako su u tehnički besprijekornom stanju.
- ▶ Ne izvodite manipulacije ili preinake na proizvodu ili priboru.
- ▶ Prije početka rada provjerite ima li u području rada sakrivenih električnih vodova, plinskih i vodovodnih cijevi. Vanjski metalni dijelovi proizvoda mogu uzrokovati električni udar ili eksploziju ako ste oštetili električni vod, plinsku ili vodovodnu cijev.
- ▶ Prašina koja nastaje pri brušenju, brušenju brusnim papirom, rezanju i bušenju može sadržavati opasne kemikalije. Neki primjeri su: olovo ili boje na bazi olova; opeka, beton i drugi proizvodi za zidove, prirodni kamen i drugi proizvodi koji sadrže silikat; određena drva, npr. hrast, bukva i kemijski obrađeno drvo; azbest ili azbestni materijali. Utvrdite izloženost korisnika i osoba u blizini prema razredu opasnosti materijala na kojima se radi. Poduzmite potrebne mjere za održavanje izloženosti na sigurnoj razini, npr. koristeći sustav za sakupljanje prašine ili noseći odgovarajuću zaštitu organa za disanje. Opće mjere za smanjenje izloženosti uključuju:
  - ▶ rad u dobro prozračenom području,
  - ▶ izbjegavanje dužeg kontakta s prašinom,
  - ▶ brisanje prašine s lica i tijela,
  - ▶ nošenje zaštitne odjeće i pranje izloženih područja vodom i sapunom.
- ▶ Opasnost od ozljede uslijed pada alata i/ili pribora. Prije početka rada provjerite da su akumulatorska baterija i montiran pribor sigurno pričvršćeni.
- ▶ Ne upotrebljavajte tupe bitove.
- ▶ Koristite velike, teške nastavke samo u prvoj brzini. Inače postoji opasnost da će se uređaj kod isključivanja oštetiti ili da se zbog nepovoljnih uvjeta odvoji od stezne glave.
- ▶ Upotrebljavajte dodatne rukohvate isporučene s proizvodom. Gubitak kontrole može dovesti do ozljeda. Uvjerite se da dodatni rukohvat sigurno dosjedaja i da je fiksno montiran.
- ▶ Proizvod uključite tek kada ste ga stavili u radni položaj.
- ▶ Čvrsto stegnite predmet obrade. Za pričvršćivanje predmeta obrade upotrijebite stege ili škipac. To je sigurnije od pridržavanja rukom; osim toga moći ćete uređajem raditi s obje ruke.
- ▶ Proizvod uvijek držite čvrsto s obje ruke za predviđene rukohvate. Rukohvate održavajte suhim i čistim.
- ▶ Proreze za prozračivanje uvijek držite slobodnim. Opasnost od opekline zbog prekrivenih proreza za prozračivanje!
- ▶ Izbjegavajte dodir s rotirajućim dijelovima - opasnost od ozljede!
- ▶ Tijekom uporabe proizvoda nosite zaštitne naočale, zaštitnu kacigu, zaštitne slušalice i prikladnu zaštitnu masku za disanje.
- ▶ Nosite zaštitne naočale. Odlomljeni materijal može ozlijediti tijelo i oči.
- ▶ Ne gledajte izravno u osvijetljenje (LED) proizvoda i ne osvijetljujte druge osobe u lice. Postoji opasnost od zaslepljenja.
- ▶ Često napravite stanke i vježbe za bolju prokrvljenost prstiju. Kod duljeg rada mogu se zbog jakih vibracija pojaviti smetnje na krvnim žilama ili živčanom sustavu prstiju, ruku i ručnih zglobova.
- ▶ Prije nego što odložite proizvod, pričekajte dok se u potpunosti ne zaustavi.
- ▶ Prilikom zamjene alata nosite zaštitne rukavice. Dodirivanje nastavka može uzrokovati posjekotine i opekline.

### 2.4 Pažljivo rukovanje i uporaba akumulatorskih baterija

- ▶ **Pridržavajte se sljedećih sigurnosnih napomena za sigurno rukovanje i uporabu litij-ionskih akumulatorskih baterija.** Nepridržavanje može dovesti do nadražaja kože, teških korozivnih ozljeda, kemijskih opekline, požara i / ili eksplozija.
- ▶ Akumulatorske baterije koristite samo ako su u tehnički besprijekornom stanju.



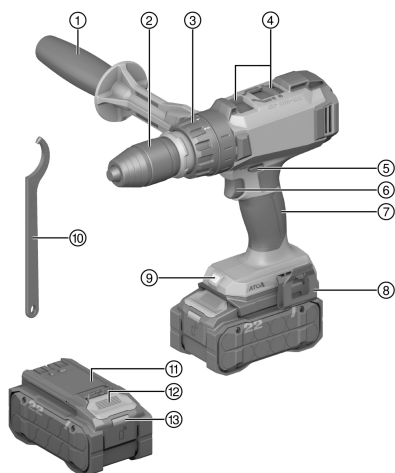


- ▶ Pažljivo rukujte akumulatorskim baterijama kako biste izbjegli oštećenja i istjecanje tekućina koje su jako opasne za zdravlje!
- ▶ Ne smiju se vršiti promjene ili preinake akumulatorskih baterija!
- ▶ Akumulatorske baterije se ne smiju rastavljati, gnječiti, zagrijavati iznad 80°C (176°F) ili spaljivati.
- ▶ Nikada nemojte koristiti niti puniti akumulatorske baterije koje su udarene ili na neki drugi način oštećene. Redovito provjerite ima li znakova oštećenja na vašim akumulatorskim baterijama.
- ▶ Nikada nemojte koristiti reciklirane ili popravljene akumulatorske baterije.
- ▶ Akumulatorsku bateriju ili električni alat na akumulatorski pogon nikada ne rabite kao udarni alat.
- ▶ Akumulatorske baterije nikada ne izlažite izravnom sunčevom zračenju, povišenoj temperaturi, iskreju ili otvorenom plamenu. To može dovesti do eksplozija.
- ▶ Polove baterije ne dodirujte prstima, alatom, nakitom ili drugim električno vodljivim predmetima. To može oštetiti akumulatorsku bateriju te uzrokovati materijalne štete i ozljede.
- ▶ Akumulatorske baterije držite dalje od kiše, vlage i tekućina. Prodiranje vlage može prouzročiti kratak spoj, električni udar, opekline, požar i eksplozije.
- ▶ Upotrebljavajte samo punjače i električne alate predviđene za ovaj tip akumulatorske baterije. Pridržavajte se podataka u odgovarajućim uputama za uporabu.
- ▶ Akumulatorsku bateriju ne upotrebljavajte i ne čuvajte u okolini ugroženoj eksplozijom.
- ▶ Ako je akumulatorska baterija toliko vruća da je ne možete primiti rukom, onda je moguće da je u kvaru. Stavite akumulatorsku bateriju na vidljivo, nezapaljivo mjesto dovoljno udaljeno od zapaljivih materijala. Ostavite akumulatorsku bateriju da se ohladi. Ako je nakon jednog sata akumulatorska baterija još uvijek vruća da je ne možete primiti rukom, onda je u kvaru. Obratite se **Hilti** ili pročitajte dokument "Napomene za sigurnost i primjenu za **Hilti** litij-ionske akumulatorske baterije".

Poštujte posebne smjernice za transport, skladištenje i uporabu litij-ionskih akumulatorskih baterija. Pročitajte napomene za sigurnost i primjenu **Hilti** litij-ionskih akumulatorskih baterija koje ćete naći skeniranjem QR koda označenog simbolom .

### 3 Opis

#### 3.1 Pregled proizvoda



- ① Bočni rukohvat
- ② Brzostezna glava
- ③ Prsten za podešavanje zakretnog momenta
- ④ Sklopka za odabir brzine
- ⑤ Preklopnik za okretanje na desno/lijevo s blokadom uključivanja
- ⑥ Upravljačka sklopka (s elektroničkom regulacijom broja okretaja)
- ⑦ Rukohvat
- ⑧ Pojasna kuka (opcionalno)
- ⑨ Osvjetljenje radnog polja
- ⑩ Kukasti ključ
- ⑪ Akumulatorska baterija
- ⑫ Tipka za deblokadu akumulatorske baterije
- ⑬ Statusni prikaz akumulatorske baterije

#### 3.2 Namjenska uporaba

Opisani proizvod je ručno vođena udarna bušilica-zavrtač na akumulatorski pogon. Namijenjena je za zavrtnje i otpuštanje vijaka te za bušenje u čelik, drvo i plastiku.

- Za ovaj proizvod koristite samo **Hilti** Nuron litij-ionske akumulatorske baterije tipa B 22. Za optimalnu snagu **Hilti** preporučuje za ovaj proizvod akumulatorske baterije navedene u ovoj tablici.



- Za ove akumulatorske baterije upotrebljavajte samo **Hilti** punjače tipa navedenog u ovoj tablici.

### 3.3 Sadržaj isporuke

Bušilica-zavrtač, bočni rukohvat, kukasti ključ, upute za uporabu

Ostale proizvode sustava dopuštene za Vaš proizvod naći ćete u Vašoj **Hilti Store** ili na: [www.hilti.group](http://www.hilti.group)

### 3.4 Indikatori litij-ionske akumulatorske baterije

**Hilti** Nuron litij-ionske akumulatorske baterije mogu prikazati stanje napunjenosti, poruke pogreške i stanje akumulatorske baterije.

#### 3.4.1 Indikatori stanja napunjenosti i poruke pogreške

##### UPOZORENJE

**Opasnost od ozljede uslijed pada akumulatorske baterije!**

- Kada je umetnuta akumulatorska baterija i nakon pritiska na tipku za deblokadu pazite da ponovno ispravno uglavite akumulatorsku bateriju u korišteni proizvod.

Kratko pritisnite tipku za deblokadu akumulatorske baterije kako bi se pojavio jedan od sljedećih indikatora. Stanje napunjenosti i moguće smetnje također se stalno prikazuju dok je priključen proizvod uključen.

Stanje	Značenje
Četiri (4) LED diode stalno svijetle zeleno	Stanje napunjenosti: 100 % do 71 %
Tri (3) LED diode stalno svijetle zeleno	Stanje napunjenosti: 70 % do 51 %
Dvije (2) LED diode stalno svijetle zeleno	Stanje napunjenosti: 50 % do 26 %
Jedna (1) LED dioda stalno svijetli zeleno	Stanje napunjenosti: 25 % do 10 %
Jedna (1) LED dioda sporo treperi zeleno	Stanje napunjenosti: < 10 %
Jedna (1) LED dioda brzo treperi zeleno	Litij-ionska akumulatorska baterija je potpuno ispražnjena. Napunite akumulatorsku bateriju. Ako LED dioda nakon punjenja akumulatorske baterije još uvijek brzo treperi, obratite se <b>Hilti</b> servisu.
Jedna (1) LED dioda brzo treperi žuto	Litij-ionska akumulatorska baterija ili s njom povezan proizvod su preopterećeni, prevrući, prehladni ili postoji neka druga pogreška. Proizvod i akumulatorsku bateriju dovedite na preporučenu radnu temperaturu i ne preopterećujte proizvod tijekom uporabe. Ako se poruka i dalje prikazuje, obratite se <b>Hilti</b> servisu.
Jedna (1) LED dioda svijetli žuto	Litij-ionska akumulatorska baterija i s njom povezan proizvod nisu kompatibilni. Obratite se <b>Hilti</b> servisu.
Jedna (1) LED dioda brzo treperi crveno	Litij-ionska akumulatorska baterija je blokirana i ne može se dalje koristiti. Obratite se <b>Hilti</b> servisu.

#### 3.4.2 Indikatori stanja akumulatorske baterije

Za pozivanje stanja akumulatorske baterije pritisnite i držite pritisnutu tipku za deblokadu dulje od 3 sekunde. Sustav ne prepoznaje moguću neispravnost baterije zbog zlouporabe, npr. ispadanja, uboda, vanjskih oštećenja uzrokovanih vrućinom itd.

Stanje	Značenje
Sve LED diode svijetle uzastopno i zatim jedna (1) LED dioda stalno svijetli zeleno.	Akumulatorska baterija može se dalje upotrebljavati.
Sve LED diode svijetle uzastopno i zatim jedna (1) LED dioda brzo treperi žuto.	Očitavanje stanja akumulatorske baterije ne može se isključiti. Ponovite postupak ili se obratite <b>Hilti</b> servisu.



Stanje	Značenje
Sve LED diode svijetle uzastopno i zatim jedna (1) LED dioda stalno svijetli crveno.	Ako se priključeni proizvod može dalje upotrebljavati, preostali kapacitet akumulatorske baterije je ispod 50 %. Ako se priključeni proizvod ne može više upotrebljavati, akumulatorska baterija je na kraju svog životnog vijeka i treba je zamijeniti. Obratite se <b>Hilti</b> servisu.

## 4 Bušilica-zavrtač

Dimenzionirani napon	21,6 V	
Generacija proizvoda	02	
Težina prema EPTA-Procedure 01 bez akumulatorske baterije	2,2 kg	
Broj okretaja	<b>1. brzina</b>	0 o/min ... 365 o/min
	<b>2. brzina</b>	0 o/min ... 625 o/min
	<b>3. brzina</b>	0 o/min ... 1.440 o/min
	<b>4. brzina</b>	0 o/min ... 2.460 o/min
Podešavanje zakretnog momenta (15 stupnjeva)	1,5 Nm ... 12 Nm	
Ø svrdla (mekano drvo)	1,5 mm ... 32 mm	
Ø svrdla (tvrdo drvo)	1,5 mm ... 20 mm	
Ø svrdla (metal)	1,5 mm ... 20 mm	
Okolna temperatura pri radu	-17 °C ... 60 °C	
Temperatura skladištenja	-20 °C ... 70 °C	

### 4.1 Akumulatorska baterija

Radni napon akumulatorske baterije	21,6 V
Težina akumulatorske baterije	Vidi poglavlje Namjenska uporaba
Okolna temperatura pri radu	-17 °C ... 60 °C
Temperatura skladištenja	-20 °C ... 40 °C
Temperatura akumulatorske baterije na početku punjenja	-10 °C ... 45 °C

### 4.2 Informacije o buci i vrijednosti vibracije

Razina zvučnog tlaka i razina titranja koje su navedene u ovim uputama, izmjerene su skladno normiranom postupku mjerenja te se mogu koristiti za međusobnu usporedbu električnih alata. Primjerene su i za privremenu procjenu ekspozicija.

Navedeni podaci predstavljaju glavne primjene električnog alata. Ako se električni alat inače koristi za druge primjene s nastavcima, koji se razlikuju ili nisu dovoljno dobro održavani, podaci se mogu razlikovati. To može znatno povećati ekspozicije tijekom cjelokupnog radnog vijeka.

Za točnu procjenu ekspozicija trebaju se uzeti u obzir i vremena, tijekom kojih je električni alat bio isključen ili je radio, ali se zapravo nije koristio. To može znatno smanjiti ekspozicije tijekom cjelokupnog radnog vijeka.

Odredite dodatne sigurnosne mjere za zaštitu korisnika prije djelovanja zvuka i/ili titranja kao npr: Održavanje električnog alata i nastavaka, održavanje toplih ruku, organizacija tokova rada.



Detaljne informacije o ovdje navedenoj verziji **EN 62841** normi možete pronaći na slici izjave o sukladnosti. 536

### Informacije o buci

Razina zvučne snage ( $L_{WA}$ )	86 dB(A)
Nesigurnost razine zvučne snage ( $K_{WA}$ )	5 dB(A)
Razina emisije zvučnog tlaka ( $L_{pA}$ )	78 dB(A)
Nesigurnost razine zvučnog tlaka ( $K_{pA}$ )	5 dB(A)



**Ukupne vrijednosti vibracija**


<b>Bušenje u metal (<math>a_{h,D}</math>)</b>	<b>B 22-85</b>	1,6 m/s <sup>2</sup>
	<b>B 22-110</b>	1,5 m/s <sup>2</sup>
<b>Nesigurnost za bušenje u metal (K)</b>		1,5 m/s <sup>2</sup>

**5 Priprema rada****⚠ UPOZORENJE****Opasnost od ozljede uslijed nehotičnog pokretanja!**

- ▶ Prije umetanja akumulatorske baterije provjerite je li pripadajući proizvod isključen.
- ▶ Izvadite akumulatorsku bateriju prije namještanja uređaja ili zamjene dijelova pribora.

Pridržavajte se sigurnosnih napomena i upozoravajućih naputaka u ovoj dokumentaciji i na proizvodu.

**5.1 Punjenje akumulatorske baterije**

1. Prije punjenja pročitajte uputu za uporabu punjača.
2. Pazite da su kontakti akumulatorske baterije i punjača čisti i suhi.
3. Akumulatorsku bateriju punite u odobrenom punjaču.  301

**5.2 Umetanje akumulatorske baterije****⚠ UPOZORENJE****Opasnost od ozljede uslijed kratkog spoja ili pada akumulatorske baterije!**

- ▶ Prije nego što stavite akumulatorsku bateriju u uređaj, provjerite ima li stranih tijela na kontaktima akumulatorske baterije i kontaktima proizvoda.
- ▶ Provjerite da je akumulatorska baterija uvijek ispravno uglavljena.

1. Akumulatorsku bateriju u potpunosti napunite prije prvog stavljanja u pogon.
2. Umetnite akumulatorsku bateriju u proizvod sve dok čujno ne uskoči u ležište.
3. Provjerite siguran dosjed akumulatorske baterije.

**5.3 Vađenje akumulatorske baterije**

1. Pritisnite tipku za deblokadu akumulatorske baterije.
2. Izvucite akumulatorsku bateriju iz proizvoda.

**5.4 Montaža bočnog rukohvata **

1. Zakrenite rukohvat kako biste otpustili držač (zateznu traku) bočnog rukohvata. Držač (zateznu traku) pomičite sprijeda preko brzostezne glave u za to predviđeni utor .
2. Postavite bočni rukohvat u željeni položaj.
3. Zakrenite rukohvat kako biste zategnuli držač (zateznu traku) bočnog rukohvata.

**5.5 Umetanje nastavka**

1. Provjerite je li usadnik nastavka čist. Ako je potrebno, očistite ga i podmažite.
2. Otvorite brzosteznu glavu.
3. Umetnite nastavak u brzosteznu glavu i zategnite brzosteznu glavu sve dok ne čujete višekratno mehaničko klikanje.
4. Provjerite siguran prihvat nastavka.

**5.6 Vađenje nastavka**

1. Otvorite brzosteznu glavu.
  - ▶ Ako ne možete otvoriti steznu čahuru, upotrijebite priloženi kukasti kluč.
2. Izvucite nastavak iz brzostezne glave.



## 5.7 Osigurač od pada

### UPOZORENJE

**Opasnost od ozljede** zbog pada alata i/ili pribora!

- ▶ Upotrebljavajte samo preporučenu **Hilti** pridržnu traku za alat za svoj proizvod.
- ▶ Prije svake uporabe provjerite je li možda oštećena točka za pričvršćivanje pridržne trake za alat.
- ▶ Nemojte pričvrstiti pridržnu traku za alat na pojasnu kuku. Ne upotrebljavajte pojasnu kuku za podizanje proizvoda.



Pridrđavajte se nacionalnih smjernica za rad na visini.

Kao osigurač od pada za ovaj proizvod upotrebljavajte samo kombinaciju **Hilti** zašтите od pada #2293133 s **Hilti** pridržnom trakom za alat #2261970.

- ▶ Pričvrstite zaštitu od pada u otvore za montažu pribora. Provjerite siguran prihvat.
- ▶ Pričvrstite kuku karabinera pridržne trake za alat na zaštitu od pada i drugu kuku karabinera na nosivu strukturu. Provjerite siguran prihvat obiju kuka karabinera.



Pridrđavajte se uputa za uporabu **Hilti** zašтите od pada i **Hilti** pridržne trake za alat.

## 6 Rukovanje

Pridrđavajte se sigurnosnih napomena i upozoravajućih naputaka u ovoj dokumentaciji i na proizvodu.

### 6.1 Odabir brzine

- ▶ Odaberite brzinu.
  - ▶ Sklopku za odabir brzine možete pritisnuti kada motor ne radi.

### 6.2 Podešavanje desnog/lijevog hoda

- ▶ Na preklopniku za okretanje na desno/lijevo podesite željeni smjer okretanja.
  - ▶ Blokada sprječava preklapanje tijekom rada motora. U srednjem položaju je upravljačka sklopka blokirana (blokada uključivanja).

### 6.3 Uključivanje

- ▶ Pritisnite upravljačku sklopku.
  - ▶ Ovisno o jačini pritiska moguće je podesiti broj okretaja bezstupnjevito do maksimalnog broja okretaja.

### 6.4 Bušenje

1. Postavite prsten za podešavanje zakretnog momenta na simbol .
2. Preklopnik za okretanje na desno/lijevo podesite na desno.

### 6.5 Vijčanje

1. Podesite potrebni zakretni moment na prstenu za podešavanje zakretnog momenta.
2. Preklopnikom za okretanje na desno/lijevo podesite željeni smjer okretanja.

### 6.6 Isključivanje

- ▶ Otpustite upravljačku sklopku.

## 7 Čišćenje i održavanje

### UPOZORENJE

**Opasnost od ozljede kod umetnute akumulatorske baterije !**

- ▶ Prije svih radova čišćenja i održavanja uvijek izvadite akumulatorsku bateriju!



## Čišćenje proizvoda

- Oprezno uklonite čvrsto prljanjaću prljavštinu.
- Prореze za prozračivanje pažljivo očistite suhom, mekom četkom ako postoje.
- Kućište čistite samo lagano navlaženom krpom.
- Uputrebljavajte čistu, suhu krpu kako biste očistili kontakte proizvoda.

## Održavanje litij-ionske akumulatorske baterije


- Nikada ne koristite akumulatorsku bateriju ukoliko su začepljeni prорези za prozračivanje. Prорези za prozračivanje pažljivo očistite suhom, mekom četkom.
- Izbjegavajte nepotrebno izlaganje akumulatorske baterije prašini ili prljavštini. Nikada nemojte izlagati akumulatorsku bateriju velikoj vlazi (npr. uroniti u vodu ili ostaviti na kiši).  
Ako je akumulatorska baterija smočena, onda s njom rukujte kao s oštećenom akumulatorskom baterijom. Izolirajte je u nezapaljivom spremniku i obratite se **Hilti** servisu.
- Akumulatorska baterija mora biti bez ostataka ulja i masti. Nemojte dopustiti nepotrebno nakupljanje prašine ili prljavštine na akumulatorskoj bateriji. Akumulatorsku bateriju očistite suhom, mekom četkom ili čistom, suhom krpom.  
Ne dodirujte kontakte akumulatorske baterije i ne uklanjajte tvornički nanесenu mast s kontakata.
- Kućište čistite samo lagano navlaženom krpom.

## Održavanje

### UPOZORENJE

**Opasnost uslijed električnog udara!** Nestručni popravci na električnim sastavnim dijelovima mogu uzrokovati teške ozljede i opekline.

- ▶ Popravke električnih dijelova smije obavljati samo električar.
- 
- Redovito provjeravajte je li na svim vidljivim dijelovima došlo do oštećenja i funkcioniraju li besprijekorno svi upravljački elementi.
  - U slučaju oštećenja i/li smetnji u radu ne radite s proizvodom. Proizvod odmah odnesite na popravak u **Hilti** servis.
  - Nakon čišćenja i održavanja postavite sve zaštitne uređaje i provjerite funkcioniraju li besprijekorno.

 Za siguran rad koristite samo originalne rezervne dijelove, potrošni materijal i pribor. Rezervne dijelove, potrošni materijal i dodatni pribor, koji je odobrila tvrtka **Hilti** za vaš proizvod, pronaći ćete u vašoj **Hilti Store** ili na: [www.hilti.group](http://www.hilti.group)

## 8 Transport i skladištenje

### Transport akumulatorskih alata i akumulatorskih baterija

#### OPREZ


#### Nehotično pokretanje prilikom transporta !

- ▶ Svoje proizvode uvijek transportirajte bez umetnutih akumulatorskih baterija!
- 
- ▶ Izvadite akumulatorsku(e) bateriju(e).
  - ▶ Akumulatorske baterije nikada ne transportirajte u rasutom stanju. Za vrijeme transporta treba zaštititi akumulatorske baterije od prejakog udarca i vibracija te ih izolirati od svih vodljivih materijala ili drugih akumulatorskih baterija kako ne bi došle u dodir s polovima drugih baterija i prouzročile kratak spoj.  
**Poštujte lokalne propise o transportu akumulatorskih baterija.**
  - ▶ Akumulatorske baterije ne smiju se slati poštom. Obratite se otpremničkoj tvrtki ako želite slati neoštećene akumulatorske baterije.
  - ▶ Prije svake uporabe i nakon dužeg transporta provjerite jesu li proizvod i akumulatorske baterije oštećeni.

### Skladištenje akumulatorskih alata i akumulatorskih baterija

#### UPOZORENJE

#### Nehotično oštećenje zbog neispravnih akumulatorskih baterija ili onih koje cure. !

- ▶ Svoje proizvode uvijek skladištite bez umetnutih akumulatorskih baterija!
- 
- ▶ Proizvod i akumulatorske baterije skladištite na hladnom i suhom mjestu. Pridržavajte se graničnih vrijednosti temperature koje su navedene u poglavlju Tehnički podaci.  303
  - ▶ Akumulatorske baterije ne čuvajte u punjaču. Uvijek izvadite akumulatorsku bateriju iz punjača nakon punjenja.
  - ▶ Akumulatorske baterije ne čuvajte na suncu, na izvorima topline ili iza stakla.



- ▶ Proizvod i akumulatorske baterije čuvajte na mjestu koje je nedostupno djeci i neovlaštenim osobama.
- ▶ Prije svake uporabe i nakon dužeg skladištenja provjerite jesu li proizvod i akumulatorske baterije oštećeni.

## 9 Pomoć u slučaju smetnji

Kod svih smetnji pazite na statusni prikaz akumulatorske baterije. Vidi poglavlje **Indikatori litij-ionske akumulatorske baterije**.

U slučaju smetnji, koje nisu navedene u ovoj tablici ili koje ne možete sami ukloniti, obratite se našem **Hilti** servisu.

Smetnja	Mogući uzrok	Rješenje
Proizvod ne radi.	Akumulatorska baterija nije do kraja utaknuta.	▶ Uglavite akumulatorsku bateriju uz čujni klik.
	Akumulatorska baterija je ispraznjena.	▶ Zamijenite akumulatorsku bateriju i napunite praznu akumulatorsku bateriju.
LED diode akumulatorske baterije ništa ne pokazuju	Neispravna akumulatorska baterija.	▶ Obratite se <b>Hilti</b> servisu.
Prekidač za uključivanje/isključivanje ne može se pritisnuti odn. blokiran je.	Preklopnik za okretanje na desno/lijevo u srednjem položaju.	▶ Preklopnik za okretanje na desno/ lijevo pritisnite ulijevo ili udesno.
Akumulatorska baterija se prazni brže nego što je uobičajeno.	Vrlo niska okolna temperatura.	▶ Polako zagrijavajte akumulatorsku bateriju na sobnu temperaturu.
Akumulatorska baterija neće uskočiti u ležište s čujnim klikom.	Zadržne spojnice na akumulatorskoj bateriji su zaprljane.	▶ Očistite zadržne spojnice i uglavite akumulatorsku bateriju u radni položaj.
Snažan razvoj topline u proizvodu ili akumulatorskoj bateriji.	Električni kvar.	▶ Odmah isključite proizvod, izvadite akumulatorsku bateriju, promatrajte je, ostavite da se ohladi i kontaktirajte <b>Hilti</b> servis.
	Proizvod je preopterećen (granica primjene prekoračena).	▶ Prije svih radova uzmite u obzir podatke o snazi vašeg proizvoda. Vidi poglavlje Tehnički podaci.

## 10 Zbrinjavanje otpada

### UPOZORENJE

**Opasnost od ozljede uslijed nestručnog zbrinjavanja!** Opasnosti po zdravlje uslijed istjecanja plinova ili tekućina.

- ▶ Nemojte slati oštećene akumulatorske baterije!
- ▶ Nemojte prekriti priključke nevodljivim materijalom kako biste izbjegli kratki spoj.
- ▶ Akumulatorske baterije zbrinite na način da ne mogu dospjeti djeci u ruke.
- ▶ Zbrinite akumulatorsku bateriju u vašoj **Hilti Store** ili se obratite nadležnoj tvrtki za zbrinjavanje otpada.

**Hilti** proizvodi su većim dijelom izrađeni od materijala koji se mogu ponovno preraditi. Pretpostavka za to je njihovo stručno razvrstavanje. U mnogim zemljama **Hilti** preuzima vaš stari uređaj na recikliranje. Raspitajte se u **Hilti** servisnoj službi ili kod vašeg prodajnog savjetnika.



- ▶ Električne alate, elektroničke uređaje i akumulatorske baterije ne bacajte u kućni otpad!

## 11 Jamstvo proizvođača

- ▶ Ukoliko imate pitanja glede jamstvenih uvjeta, obratite se svojem lokalnom **Hilti** partneru.



Pribor, proizvode sustava i ostale informacije o svojem proizvodu možete pronaći **ovdje**.

### China RoHS (Direktiva za ograničenje uporabe opasnih tvari)



China RoHS II

Declaration of Conformity

Proposal corded

Part Name	Hazardous Substances					
	Lead (Pb)	Mercury (Hg)	Cadmium (Cd)	Hexavalent Chromium (Cr(VI))	Poly-brominated biphenyls (PBB)	Polychlorinated biphenyls (PCB)
Electronics (PCB, switch, wiring)	X	O	X	O	O	
Motor	O	O	O	O	O	
Power cord	O	O	O	O	O	
Fastener elements	O	O	O	O	O	
Metal parts	X	O	O	O	O	
Power supplies	O	O	O	O	O	
Brass parts	X	O	O	O	O	
Aluminium parts	X	O	O	O	O	
Battery	O	O	O	O	O	
Battery charger	X	O	O	O	O	

O: Indicates that said hazardous substance contained in all of the homogeneous materials for this part is below the limit requirement of GB/T 26572

X: Indicates that said hazardous substance contained in at least one of the homogenous materials used for this part is above the limit requirement of GB/T 26572 but corresponds to the exemption

Ova tablica vrijedi samo za kinesko tržište.

## 13 Hilti litij-ionske akumulatorske baterije

### Napomene za sigurnost i primjenu

U ovoj se dokumentaciji pojam akumulatorska baterija koristi za punjive Hilti litij-ionske akumulatorske baterije u kojima je spojeno nekoliko litij-ionskih ćelija. Namijenjene su za Hilti električne alate i smiju se koristiti samo s njima. Upotrebljavajte samo originalne **Hilti** akumulatorske baterije!

### Opis

**Hilti** akumulatorske baterije opremljene su sustavima upravljanja ćelijama i zaštite ćelija.

Akumulatorske baterije sastoje se od ćelija koje sadrže litij-ionske materijale za pohranu koji omogućuju visoku specifičnu energetska gustoću. Litij-ionske ćelije podložne su jako malom memorijskom efektu i jako su osjetljive na djelovanje sile, duboko pražnjenje ili visoke temperature.

Proizvode dopuštene za **Hilti** akumulatorske baterije pronaći ćete u vašoj **Hilti Store** ili na: [www.hilti.group](http://www.hilti.group)

### Sigurnost

- ▶ **Pridržavajte se sljedećih sigurnosnih napomena za sigurno rukovanje i uporabu litij-ionskih akumulatorskih baterija.** Nepridržavanje može dovesti do nadražaja kože, teških korozivnih ozljeda, kemijskih opekline, požara i / ili eksplozija.
- ▶ Pažljivo rukujte akumulatorskim baterijama kako biste izbjegli oštećenja i istjecanje tekućina koje su jako opasne za zdravlje!
- ▶ Ne smiju se vršiti promjene ili preinake akumulatorskih baterija!
- ▶ Akumulatorske baterije se ne smiju rastavljati, gnječiti, zagrijavati iznad 80°C ili spaljivati.





- ▶ Nikada nemojte koristiti niti puniti akumulatorske baterije koje su udarene ili na neki drugi način oštećene. Redovito provjerite ima li znakova oštećenja na vašim akumulatorskim baterijama.
- ▶ Nikada nemojte koristiti reciklirane ili popravljene akumulatorske baterije.
- ▶ Akumulatorsku bateriju ili električni alat na akumulatorski pogon nikada ne rabite kao udarni alat.
- ▶ Akumulatorske baterije nikada ne izlažite izravnom sunčevom zračenju, povišenoj temperaturi, iskreju ili otvorenom plamenu. To može dovesti do eksplozija.
- ▶ Polove baterije ne dodirujte prstima, alatom, nakitom ili drugim električno vodljivim predmetima. To može oštetiti akumulatorsku bateriju te uzrokovati materijalne štete i ozljede.
- ▶ Akumulatorske baterije držite dalje od kiše, vlage i tekućina. Prodiranje vlage može prouzročiti kratak spoj, električni udar, opekline, požar i eksplozije.
- ▶ Upotrebljavajte samo punjače i električne alate predviđene za ovaj tip akumulatorske baterije. Pridržavajte se podataka u odgovarajućim uputama za uporabu.
- ▶ Akumulatorsku bateriju ne upotrebljavajte i ne čuvajte u okolini ugroženoj eksplozijom.
- ▶ Ako je akumulatorska baterija toliko vruća da je ne možete primiti rukom, onda je moguće da je u kvaru. Stavite akumulatorsku bateriju na vidljivo, nezapaljivo mjesto dovoljno udaljeno od zapaljivih materijala. Ostavite akumulatorsku bateriju da se ohladi. Ako je nakon jednog sata akumulatorska baterija još uvijek vruća da je ne možete primiti rukom, onda je u kvaru. Postupite prema uputama u poglavlju **Mjere u slučaju požara izazvanog akumulatorskom baterijom**.

#### Ponašanje u slučaju oštećenih akumulatorskih baterija

- ▶ Uvijek kontaktirajte **Hilti** servis ako je oštećena akumulatorska baterija.
- ▶ Ne upotrebljavajte akumulatorsku bateriju iz koje istječe tekućina.
- ▶ U slučaju istjecanja tekućine izbjegavajte izravan dodir s očima i/li kožom. Uvijek nosite zaštitne rukavice i zaštitne naočale tijekom rukovanja tekućinom iz baterije.
- ▶ Upotrebljavajte za to dopušteno kemijsko sredstvo za čišćenje kako biste uklonili tekućinu koja je iscurila iz baterije. Poštujte lokalne propise o čišćenju za tekućinu iz baterije.
- ▶ Neispravnu akumulatorsku bateriju stavite u nezapaljivo spremnik i prekrijte je suhim pijeskom, prahom krede (CaCO<sub>3</sub>) ili silikatom (vermikulit). Zatim hermetički zatvorite poklopac i držite spremnik dalje od zapaljivih plinova, tekućina ili predmeta.
- ▶ Zbrinite spremnik u vašoj **Hilti Store** ili se obratite nadležnoj tvrtki za zbrinjavanje otpada. **Poštujte lokalne propise o transportu oštećenih akumulatorskih baterija!**

#### Ponašanje u slučaju akumulatorskih baterija koje više ne rade

- ▶ Obratite pozornost na nenormalno ponašanje akumulatorske baterije, kao što je neispravno punjenje, neuobičajeno dugo vrijeme punjenja, osjetan pad snage, neuobičajeni rad LED dioda ili istjecanje tekućine. To su znakovi internog problema.
- ▶ Ako pretpostavljate da je posrijedi interni problem u akumulatorskoj bateriji, kontaktirajte **Hilti** servis.
- ▶ Ako akumulatorska baterija više ne radi, ne može se više puniti ili počne istjecati tekućina, morate je zbrinuti. Vidi poglavlje **Održavanje i zbrinjavanje**.

#### Mjere u slučaju požara izazvanog akumulatorskom baterijom

##### UPOZORENJE

**Opasnost uslijed požara izazvanog akumulatorskom baterijom!** Goreća akumulatorska baterija ispušta opasne i eksplozivne tekućine i pare koje mogu dovesti do korozivnih ozljeda, opekline ili eksplozija.

- ▶ Nosite osobnu zaštitnu opremu kada gasite požar izazvan akumulatorskom baterijom.
- ▶ Pobrinite se za dovoljno prozračivanje kako bi mogle izlaziti opasne i eksplozivne pare.
- ▶ U slučaju intenzivnog stvaranja dima odmah napustite prostoriju.
- ▶ U slučaju nadraživanja dišnih puteva obratite se liječniku.
- ▶ Nazovite vatrogasce prije nego što pokušate ugasiti požar.
- ▶ Požare izazvane akumulatorskom baterijom gasite isključivo vodom na što većoj udaljenosti. Vatrogasni aparati punjeni prahom ili vatrogasni pokrivači nisu učinkoviti kod litij-ionskih akumulatorskih baterija. Požare u okolini moguće je gasiti uobičajenim sredstvima za gašenje požara.
- ▶ Pokušajte ne pomicati velike količine gorećih baterija. Ne uklanjajte pogođene materijale iz najbliže okoline da biste tako izolirali pogođene akumulatorske baterije.

#### U slučaju jedne goreće akumulatorske baterije ili akumulatorske baterije koja se ne hladi, koja se dimi:

- ▶ Skupite je lopaticom i bacite u kantu s vodom. Rashladno djelovanje vode smanjit će prijenos požara na cijele akumulatorske baterije koje još nisu dostigle kritičnu temperaturu potrebnu za zapaljenje.
- ▶ Ostavite akumulatorsku bateriju najmanje 24 sata u kanti sve dok se u potpunosti ne ohladi.
- ▶ Vidi poglavlje **Ponašanje u slučaju oštećenih akumulatorskih baterija**.



## Podaci o transportu i skladištenju

- ▶ Okolna radna temperatura između -17°C i +60°C / 1°F i 140°F.
  - ▶ Temperatura skladištenja između -20°C i +40°C / -4°F i 104°F.
  - ▶ Akumulatorske baterije ne čuvajte u punjaču. Uvijek izvadite akumulatorsku bateriju iz punjača nakon punjenja.
  - ▶ Akumulatorske baterije čuvajte na hladnom i suhom mjestu. Skladištenje na suhom mjestu produljuje vijek trajanja akumulatorske baterije. Akumulatorske baterije ne čuvajte na suncu, na radiatorima ili iza staklenih površina.
  - ▶ Akumulatorske baterije ne smiju se slati poštom. Obratite se otpremničkoj tvrtki ako želite slati neoštećene akumulatorske baterije.
  - ▶ Akumulatorske baterije nikada ne transportirajte u rasutom stanju. Za vrijeme transporta treba zaštititi akumulatorske baterije od prejakog udarca i vibracija te ih izolirati od svih vodljivih materijala ili drugih akumulatorskih baterija kako ne bi došle u dodir s polovima drugih baterija i prouzročile kratak spoj.
- Poštujte lokalne propise o transportu akumulatorskih baterija.**

## Održavanje i zbrinjavanje

- ▶ Akumulatorsku bateriju držite čistom i bez ostataka ulja i masti. Izbjegavajte nakupljanje nepotrebne prašine ili prljavštine na akumulatorskoj bateriji. Akumulatorsku bateriju očistite suhim, mekim kistom ili čistom, suhom krpom.
- ▶ Ne koristite akumulatorsku bateriju ukoliko su začepljeni prorezi za prozračivanje. Proreze za prozračivanje pažljivo očistite suhom, mekom četkom.
- ▶ Spriječite prodiranje stranih tijela u unutrašnjost akumulatorske baterije.
- ▶ Izbjegavajte prodiranje vlage u akumulatorsku bateriju. Ako je vlaga prodrla u akumulatorsku bateriju, onda s njom rukujte kao s oštećenom akumulatorskom baterijom i izolirajte je u nezapaljivom spremniku.
  - ▶ Vidi poglavlje **Ponašanje u slučaju oštećenih akumulatorskih baterija**.
- ▶ Nestručnim zbrinjavanjem može doći do opasnosti po zdravlje uslijed istjecanja plinova ili tekućina. Zbrinite akumulatorsku bateriju u vašoj **Hilti Store** ili se obratite nadležnoj tvrtki za zbrinjavanje otpada. **Poštujte lokalne propise o transportu oštećenih akumulatorskih baterija!**
- ▶ Akumulatorske baterije ne bacajte u kućni otpad.
- ▶ Akumulatorske baterije zbrinite na način da ne mogu dospjeti djeci u ruke. Nemojte prekriti priključke nevodljivim materijalom kako biste izbjegli kratki spoj.

# Originalno uputstvo za upotrebu

## Sadržaj

<b>1</b>	<b>Podaci o uputstvu za upotrebu</b>	<b>311</b>
1.1	O ovom uputstvu za upotrebu	311
1.2	Legenda	311
1.3	Simboli u zavisnosti od proizvoda	312
<b>2</b>	<b>Sigurnost</b>	<b>313</b>
2.1	Opšte sigurnosne napomene za električne alate	313
2.2	Sigurnosne napomene za bušilice	314
2.3	Dodatne sigurnosne napomene za zavrtač	315
2.4	Pažljivo rukovanje i upotreba akumulatorske baterije	315
<b>3</b>	<b>Opis</b>	<b>316</b>
3.1	Pregled proizvoda	316
3.2	Namenska upotreba	316
3.3	Sadržaj isporuke	317
3.4	Prikazi litijum-jonskih akumulatorskih baterija	317
<b>4</b>	<b>Zavrtač-bušilica</b>	<b>318</b>
4.1	Akumulatorska baterija	318
4.2	Informacije o buci i vrednostima vibracija	318



<b>5</b>	<b>Priprema za rad</b>	<b>319</b>
5.1	Punjenje akumulatorske baterije	319
5.2	Umetanje akumulatorske baterije	319
5.3	Uklanjanje akumulatorske baterije	319
5.4	Montaža bočnog rukohvata	319
5.5	Postavljanje namenskog alata	319
5.6	Vađenje namenskog alata	319
5.7	Osigurač od padanja	320
<b>6</b>	<b>Rukovanje</b>	<b>320</b>
6.1	Biranje brzine	320
6.2	Podешavanje obrtanja udesno/ulevo	320
6.3	Uključivanje	320
6.4	Bušenje	320
6.5	Zavrtnanje	320
6.6	Isključivanje	320
<b>7</b>	<b>Nega i održavanje</b>	<b>321</b>
<b>8</b>	<b>Transport i skladištenje</b>	<b>321</b>
<b>9</b>	<b>Pomoć u slučaju smetnji</b>	<b>322</b>
<b>10</b>	<b>Zbrinjavanje otpada</b>	<b>322</b>
<b>11</b>	<b>Garancija proizvođača</b>	<b>323</b>
<b>12</b>	<b>Dodatne informacije</b>	<b>323</b>
<b>13</b>	<b>Hilti litijum-jonske akumulatorske baterije</b>	<b>323</b>

## 1 Podaci o uputstvu za upotrebu

### 1.1 O ovom uputstvu za upotrebu

- **Upozorenje!** Pre upotrebe proizvoda uverite se da ste pročitali i razumeli uputstvo za upotrebu za proizvod, uključujući uputstva, bezbednosne i upozoravajuće napomene, slike i specifikacije. Naročito se upoznajete sa svim uputstvima, bezbednosnim i upozoravajućim napomenama, slikama i specifikacijama i komponentama i funkcijama. Nepoštovanje dovodi do opasnosti od električnog udara, požara, teških povreda ili smrti. Uputstvo za upotrebu uključujući sva uputstva, bezbednosne i upozoravajuće napomene sačuvajte za kasniju upotrebu.
- proizvodi su namenjeni za profesionalnog korisnika, a njima sme da rukuje, da ih održava ili popravlja samo ovlašćeno, upućeno osoblje. To osoblje mora biti posebno poznato sa mogućim opasnostima. Proizvod i njegova pomoćna sredstva mogu da budu opasni ako ih neobučena lica nestručno tretiraju ili ako se ne koriste namenski.
- Priloženo uputstvo za upotrebu odgovara aktuelnom stanju tehnike u trenutku štampe. Aktuelnu verziju možete uvek da pronađete na internetu na Hilti stranici sa proizvodima. Upotrebite link ili QR kôd u ovom uputstvu za upotrebu, koji su označeni ovim simbolom
- Uputstvo za upotrebu uvek mora da bude uz proizvod. Proizvod prosledjite drugim osobama samo zajedno sa ovim uputstvom za upotrebu.

### 1.2 Legenda

#### 1.2.1 Upozoravajuće napomene

Upozoravajuće napomene upozoravaju na opasnosti pri rukovanju proizvodom. Koriste se sledeće signalne reči:

#### OPASNOST

##### OPASNOST !

- ▶ Znači neposrednu opasnu situaciju, koja može prouzrokovati telesne povrede ili smrt.



**UPOZORENJE**

**UPOZORENJE !**

► Ova reč skreće pažnju na moguću opasnost koja može prouzrokovati tešku telesnu povredu ili smrt.

**OPREZ**

**OPREZ !**

► Za moguću opasnu situaciju koja može da dovede do telesnih povreda ili do materijalne štete.

**1.2.2 Simboli u uputstvu za upotrebu**

Sledeći simboli se koriste u ovom uputstvu za upotrebu:

	Poštovanje uputstva za upotrebu
	Napomene o primeni i druge korisne informacije
	Upućivanje
	Rad sa reciklažnim materijalima
	Električne uređaje i baterije ne odlažite u kućni otpad
	<b>Hilti</b> Litijum-jonska akumulatorska baterija
	<b>Hilti</b> Punjač

**1.2.3 Simboli na slikama**

Sledeći simboli se koriste na slikama:

	Ovi brojevi se odnose na odgovarajuću sliku sa početka ovog uputstva za upotrebu.
3	Numeracija na slikama ukazuje na važne radne korake ili na komponente koje su važne za radne korake. Ovi radni koraci ili komponente su u tekstu istaknute odgovarajućim brojevima, npr. <b>(3)</b> .
	Pozicioni brojevi se koriste na slici <b>Pregled</b> i odnose se na brojeve legende u poglavlju <b>Pregled proizvoda</b> .
	Ovaj znak treba da vam skrene posebnu pažnju prilikom rukovanja sa proizvodom.

**1.3 Simboli u zavisnosti od proizvoda**

**1.3.1 Simboli na proizvodu**

Na proizvodu se koriste sledeći simboli:

	Bušenje bez udarca
	Jednosmerna struja
/min	Broj obrtaja u minuti
$n_0$	Nominalni broj obrtaja u slobodnom hodu
	Prečnik
	Proizvod podržava NFC tehnologije, koje su kompatibilne sa iOS i Android platformama.
Li-Ion	Li-Ion akumulatorska baterija
	Nikada ne udarajte akumulatorsku bateriju nekim predmetom i nikada ne koristite akumulatorsku bateriju kao alat za udaranje.





Ne dozvolite da akumulatorska baterija padne. Ne koristite akumulatorsku bateriju koja je pretrpela udar ili je oštećena na neki drugi način.

## 2 Sigurnost

### 2.1 Opšte sigurnosne napomene za električne alate

**⚠ UPOZORENJE** Pročitajte pažljivo sigurnosne napomene, uputstva, pregledajte slike i pročitajte tehničke podatke, koje idu uz ovaj električni alat. Greške kod pridržavanja sledećih sigurnosnih napomena i uputstava mogu dovesti do električnog udara, požara i/ili teških povreda.

**Molimo sačuvajte sve sigurnosne napomene i uputstva za ubuduće.**

Pojam „električni alat“ korišćen u sigurnosnim napomenama odnosi se na električne alate sa napajanjem iz električne mreže (sa mrežnim kablom) i na električne alate sa pogonom na akumulator (bez mrežnog kabla).

#### Sigurnost na radnom mestu

- ▶ **Područje rada održavajte čistim i osvetljenim.** Nered i neosvetljeno radno područje mogu dovesti do nezgoda.
- ▶ **Sa električnim alatom ne radite u okolini ugroženoj eksplozijom, u kojoj se nalaze zapaljive tečnosti, gasovi ili prašine.** Električni alati proizvode iskre koje mogu zapaliti prašinu ili isparenja.
- ▶ **Decu i ostale osobe tokom korišćenja električnog alata udaljite iz područja rada.** Ako biste skrenuli pažnju sa posla mogli biste izgubiti kontrolu nad uređajem.

#### Električna sigurnost

- ▶ **Priključni utikač električnog alata treba da odgovara utičnici.** Na utikaču se ni u kom slučaju ne smeju izvoditi izmene. Ne koristite adapterske utikače zajedno sa zaštitno uzemljenim električnim alatima. Nepromenjeni utikači i odgovarajuće utičnice smanjuju opasnost od električnog udara.
- ▶ **Izbegavajte dodir tela sa uzemljenim površinama kao što su cevi, radijatori, šporeti i frižideri.** Postoji povećana opasnost od električnog udara ako je vaše telo uzemljeno.
- ▶ **Električni alat držite dalje od kiše ili vlage.** Prodiranje vode u električni alat povećava opasnost od električnog udara.
- ▶ **Kabl ne upotrebljavajte za nošenje ili vešanje električnog alata odnosno za izvlačenje utikača iz utičnice.** Kabl držite dalje od izvora toplote, ulja, oštih ivica ili pokretnih delova. Oštećeni ili zapleteni kablovi povećavaju opasnost od električnog udara.
- ▶ **Ako sa električnim alatom radite na otvorenom prostoru, upotrebljavajte samo produžne kablove odobrene za upotrebu na otvorenom prostoru.** Primena produžnog kabla prikladnog za upotrebu na otvorenom prostoru smanjuje opasnost od električnog udara.
- ▶ **Ako ne možete izbeći rad električnog alata u vlažnom okruženju, koristite zaštitnu strujnu sklopku.** Upotreba zaštitne strujne sklopke smanjuje opasnost od električnog udara.

#### Bezbednost ljudi

- ▶ **Budite oprezni, pazite šta činite i kod rada sa električnim alatom postupajte razumno. Nemojte koristiti električni alat, ako ste umorni ili ste pod uticajem droga, alkohola ili lekova.** Momenat nepažnje prilikom upotrebe električnog alata može da dovede do ozbiljnih povreda.
- ▶ **Nosite sredstva lične zaštite i uvek zaštitne naočare.** Nošenje sredstava lične zaštite, kao što su zaštitna maska, sigurnosne cipele koje se ne klizu, zaštitna kaciga ili štitnik za sluh, u zavisnosti od vrste i primene električnog alata, smanjuje opasnost od nezgoda.
- ▶ **Izbegavajte nehotično stavljanje u pogon. Uverite se, da je električni alat isključen, pre nego što priključite snabdevanje naponom i/ili akumulator, ili ga primite ili nosite.** Ako kod nošenja električnog alata prst držite na prekidaču ili ako je alat uključen i priključen na električnu mrežu, to može dovesti do nezgoda.
- ▶ **Pre nego što uključite električni alat, uklonite alate za podešavanje ili vijčane ključevce.** Alat ili ključ koji se nalazi u rotirajućem delu alata može dovesti do nezgoda.
- ▶ **Izbegavajte nenormalan položaj tela. Zauzmite sigurn i stabilan položaj tela i u svakom trenutku održavajte ravnotežu.** Na taj način električni alat možete bolje kontrolisati u neočekivanim situacijama.
- ▶ **Nosite prikladnu odeću. Ne nosite široku odeću ili nakit. Neka vaša kosa, odeća i rukavice budu što dalje od pokretnih delova.** Opuštenu odeću, nakit ili dugu kosu mogu zahvatiti pokretni delovi alata.
- ▶ **Ako su montirani alati za usisavanje i hvatanje prašine, proverite jesu li isti priključeni i da li se pravilno koriste.** Upotreba usisivača može smanjiti opasnost.
- ▶ **Nikada nemojte da se osećate previše sigurnim i nikada nemojte da se ne pridržavate pravila u vezi rukovanja električnim alatom, iako ste nakon dužeg rada dobro upoznati sa radom sa električnim alatom.** Neodgovornim rukovanjem moguće je za samo nekoliko sekundi zadobiti teške povrede.



### Upotreba i rukovanje električnim alatom

- ▶ **Ne preopterećujte alat.** Za vrstu posla koji obavljate koristite za to predviđen električni alat. Sa odgovarajućim električnim alatom radite bolje i sigurnije, u navedenom području snage.
- ▶ **Ne upotrebljavajte električni alat sa neispravnim prekidačem.** Električni alat koji se više ne može uključiti ili isključiti, opasan je i treba ga popraviti.
- ▶ **Izvučite utikač iz utičnice i/ili izvadite akumulator koji se skida iz alata pre podešavanja alata, zamene delova pribora ili odlaganja alata.** Ovim merama opreza sprečićete nehotično pokretanje električnog alata.
- ▶ **Nekorišćene električne alate držite van domašaja dece.** Ne dozvolite da alat koriste osobe koje sa njim nisu upoznate ili koje nisu pročitale ova uputstva. Električni alati su opasni ako ih koriste neiskusne osobe.
- ▶ **Pažljivo održavajte električne alate i pribor.** Uverite se da pokretljivi delovi električnog alata rade besprekorno i da nisu zaglavljani, polomljeni ili oštećeni tako da negativno utiču na funkcionisanje alata. Oštećene delove popravite pre upotrebe alata. Uzrok mnogih nezgoda leži u loše održanim električnim alatima.
- ▶ **Rezne alate održavajte ostrim i čistim.** Brižljivo održavani rezni alati sa ostrim sečivima neće se zaglaviti i lakši su za vođenje.
- ▶ **Koristite električni alat, pribor, alate za umetanje itd. u skladu sa ovim uputstvom.** Kod toga uzmite u obzir radne uslove i izvođene radove. Upotreba električnih alata za neke druge primene različite od predviđenih, može dovesti do opasnih situacija.
- ▶ **Rukohvati i površine za hvatanje moraju biti suve, čiste, bez ostataka ulja i masti.** Klizavi rukohvati i površine za hvatanje onemogućavaju sigurno rukovanje i kontrolu električnog alata u nepredvidivim situacijama.

### Upotreba i rukovanje akumulatorskim alatom

- ▶ **Akumulatore puniti samo u punjačima koje preporučuje proizvođač.** Kod punjača, koji je prikladan za određenu vrstu akumulatora, postoji opasnost od požara ako se koristi sa drugim akumulatorima.
- ▶ **Za električne alate upotrebljavajte samo za to predviđene akumulatore.** Upotreba nekog drugog akumulatora može dovesti do povreda i opasnosti od požara.
- ▶ **Nekorišćeni akumulator držite dalje od kancelarijskih spajalica, kovanica, ključeva, klinova, vijaka ili drugih sitnih metalnih predmeta koji bi mogli prouzrokovati premošćenje kontakata.** Kratak spoj između kontakata akumulatora može dovesti do opekotina ili do požara.
- ▶ **Kod neispravne primene može doći do curenja tečnosti iz akumulatora.** Izbegavajte kontakt sa njom. U slučaju nehotičnog kontakta isperite vodom. Ako tečnost dospe u oči, dodatno potražite pomoć doktora. Tečnost koja iscuri iz akumulatora, može dovesti do nadražaja kože ili opekotina.
- ▶ **Nemojte da koristite oštećene ili modifikovane akumulatore.** Oštećeni ili modifikovani akumulatori mogu biti veoma nepredvidljivi i da dovedu do nastanka požara, eksplozije i povredivanja.
- ▶ **Nemojte da izlažete akumulator vatri ili visokim temperaturama.** Vatra ili temperature iznad 130 °C (265 °F) mogu da dovedu do eksplozije.
- ▶ **Pridržavajte se svih uputstava u vezi punjenja i nikada nemojte da puniti akumulator ili alat sa akumulatorom izvan temperaturnog opsega navedenog u uputstvu za upotrebu.** Pogrešno punjenje ili punjenje izvan dozvoljenog temperaturnog opsega može da uništi akumulator i da predstavlja opasnost od nastanka požara.

### Servisiranje

- ▶ **Popravku električnog alata prepustite samo kvalifikovanom stručnom osoblju i samo sa originalnim rezervnim delovima.** Na taj način postići će se održavanje sigurnosti alata.
- ▶ **Nikada nemojte da održavate oštećene akumulatore.** Sva održavanja akumulator treba da obavlja proizvođač ili ovlašćeni servis za kupce.

## 2.2 Sigurnosne napomene za bušilice

### Sigurnosne napomene za sve radove

- ▶ **Upotrebljavajte dodatni rukohvat.** Gubitak kontrole može prouzrokovati telesne povrede.
- ▶ **Električni alat držite samo za izolovane prihvatne površine ako izvodite radove kod kojih alat za umetanje ili zavrtnji mogu pogoditi skrivene strujne vodove.** Kontakt sa provodljivim vodom može pod napon staviti i metalne delove uređaja i dovesti do električnog udara.

### Sigurnosne napomene pri korišćenju dugih bušilica

- ▶ **Ni u kom slučaju nemojte raditi sa većim brojem obrtaja od dopuštenog broja obrtaja za bušilicu.** Kod većih brojeva obrtaja, bušilica može da se blago iskrivi ako može da se okreće i bez kontakta sa radnim komadom, što može da dovede do povreda.



- ▶ **Postupak bušenja uvek počnite sa malim brojem obrtaja i dok bušilica ima kontakt sa radnim komadom.** Kod većih brojeva obrtaja, bušilica može da se blago iskrivi ako može da se okreće i bez kontakta sa radnim komadom, što može da dovede do povreda.
- ▶ **Nemojte primenjivati prekomerni pritisak i samo u uzdužnom smeru bušilice.** Bušilice mogu da se saviju i na taj način slome ili mogu da izgube kontrolu, što može da dovede do povreda.

### 2.3 Dodatne sigurnosne napomene za zavrtač

- ▶ Koristite proizvod i pribor samo dok je u tehnički besprekornom stanju.
- ▶ Nikad nemojte vršiti manipulacije ili promene na proizvod ili priboru.
- ▶ Pre početka rada proverite da li u radnom prostoru postoje prekriveni električni kablovi ili cevi za gas ili vodu. Spoljašnji metalni delovi na proizvodu mogu da izazovu strujni udar ili eksploziju, ako oštete neki strujni kabl, cev za gas ili vodu.
- ▶ Prašina, koja nastaje prilikom brušenja, šmirglanja, i bušenja, može da sadrži opasne hemikalije. Neki primeri su: olovo ili boja na bazi olova; cigla, beton i drugi proizvodi za zidanje, prirodni kamen, i drugi proizvodi koji sadrže silikat; određena drva, kao što su hrast, bukva i hemijski obrađeno drvo; azbest ili materijali koji sadrže azbest. Odredite izloženost korisnika i posmatrača prema klasi opasnosti materijala na kojima se radi. Preduzmite neophodne mere za održavanje izlaganja na sigurnom nivou, kao što su npr. primena sistema za sakupljanje prašine ili nošenje odgovarajuće zaštite za disanje. Opšte mere za smanjenje izloženosti uključuju:
  - ▶ rad u dobro provetranom području,
  - ▶ izbegavanje dužeg kontakta sa prašinom,
  - ▶ skidanje prašine sa lica i tela,
  - ▶ nošenje zaštitne odeće i pranje izloženih područja vodom i sapunom.
- ▶ Opasnost od povrede usled alata i/ili pribora koji padne. Pre početka rada proverite da li su akumulatorska baterija i montirani pribor sigurno pričvršćeni.
- ▶ Ne upotrebljavajte tupe bitove.
- ▶ Koristite velike, teške električne alate samo u prvoj brzini. Inače postoji opasnost da će se uređaj prilikom isključivanja oštetiti ili da se zbog nepovoljnih uslova odvoji od stezne glave.
- ▶ Upotrebljavajte dodatne rukohvate isporučene sa proizvodom. Gubitak kontrole može prouzrokovati telesne povrede. Uverite se da dodatni rukohvat sigurno naleže i da je čvrsto montiran.
- ▶ Proizvod uključite tek kada ga dovedete u radni položaj.
- ▶ Čvrsto stegnite predmet obrade. Upotrebite mehanizam za zatezanje ili stezne naprave, kako biste pričvrstili predmet za obradu. To je sigurnije od pridržavanja rukom i na taj način obe ruke imate slobodne za rukovanje uređajem.
- ▶ Proizvod uvek držite čvrsto sa obe ruke za predviđene rukohvate. Redovno čistite rukohvate i održavajte ih suvim.
- ▶ Držite prereze za ventilaciju uvek slobodnim. Opasnost od opekotina zbog prekrivenih prereza za ventilaciju!
- ▶ Nemojte da dodirujete rotirajuće delove - opasnost od povređivanja!
- ▶ Prilikom upotrebe proizvoda nosite zaštitne naočare, zaštitni šlem, zaštitu za sluh i odgovarajući zaštitu za disajne organe.
- ▶ Koristite zaštitne naočare. Odvojeni materijal može da povredi telo i oči.
- ▶ Ne gledajte direktno u osvetljenje (LED) proizvoda i ne usmeravajte ga drugim osobama u lice. Postoji opasnost od zaslepljenja.
- ▶ Pravite često pauze i radite vežbe za pospešivanje cirkulacije krvi u prstima. Pri dužim radovima može da dođe do toga da jake vibracije izazovu smetnje u krvnim sudovima ili u nervnom sistemu prstiju, šaka ili zglobova.
- ▶ Sačekajte da se proizvod najpre potpuno umiri, pre nego što ga odložite.
- ▶ Nosite zaštitne rukavice prilikom zamene alata. Dodirivanje namenskog alata može da dovede do posekotina i opekotina.

### 2.4 Pažljivo rukovanje i upotreba akumulatorske baterije

- ▶ **Poštujte sledeće bezbednosne napomene za bezbedno rukovanje i korišćenje litijum-jonskih akumulatorskih baterija.** Nepridržavanje može dovesti do iritacije kože, teških povreda usled korozije, hemijskih opekotina, požara i / ili eksplozija.
- ▶ Akumulatorske baterije koristite isključivo dok su u tehnički besprekornom stanju.
- ▶ Pažljivo rukujte akumulatorskim baterijama, kako biste izbegli oštećenja i isticanje tečnosti koja je jako štetna po zdravlje!



- ▶ Nad akumulatorskim baterijama se ni u kom slučaju ne smeju vršiti izmene niti se njima sme manipulirati!
- ▶ Akumulatorske baterije se ne smeju rastavljati, gnječiti, zagrevati na temperaturi iznad 80°C (176°F) ili paliti.
- ▶ Ne koristite ili ne punitve akumulatorske baterije, koje su pretrpele strujni udar ili su oštećene na neki drugi način. Redovno kontrolišite da li na vašim akumulatorskim baterijama ima oštećenja.
- ▶ Nikada ne koristite reciklirane ili popravljene akumulatorske baterije.
- ▶ Nikada ne koristite akumulatorsku bateriju ili električni alat sa akumulatorskim pogonom kao udarni alat.
- ▶ Nikada ne izlažite akumulatorske baterije direktnom sunčevom zračenju, povećanoj temperaturi, varničanju ili otvorenom plamenu. To može da dovede do eksplozije.
- ▶ Ne dodirujte polove baterije svojim prstima, alatima, nakitom ili drugim predmetima koji provode struju. To može oštetiti akumulatorsku bateriju i izazvati materijalnu štetu i povrede.
- ▶ Držite akumulatorske baterije dalje od kiše, vlage i tečnosti. Tečnost koja je prodrla može prouzrokovati kratke spojeve, strujne udare, požare i eksplozije.
- ▶ Upotrebljavajte samo punjače i električne alate koji su predviđeni za taj tip akumulatorske baterije. Da biste to uradili, obratite pažnju na podatke u odgovarajućim uputstvima za upotrebu.
- ▶ Ne koristite i ne skladištite bateriju u okolini u kojoj postoji opasnost od eksplozije.
- ▶ Ako je akumulatorska baterija suviše vruća da biste je držali u ruci, onda je moguće da je neispravna. Akumulatorsku bateriju postavite na pregledno, nezapaljivo mesto koje je dovoljno udaljeno od zapaljivih materijala. Sačekajte da se akumulatorska baterija ohladi. Ukoliko je akumulatorska baterija nakon sat vremena i dalje suviše vruća da biste je držali u ruci, to znači da je neispravna. Obratite se **Hilti** servisu ili pročitajte dokument „Napomene o bezbednosti i upotrebi **Hilti** litijum-jonskih baterija“.

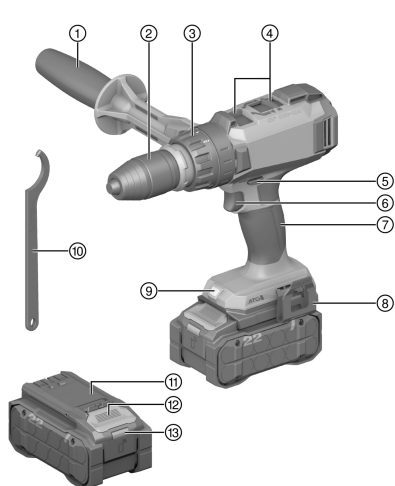


Obratite pažnju na specijalne smernice, koje važe za transport, skladištenje i upotrebu litijum-jonskih baterija.

Pročitajte napomene za sigurnost i korišćenje **Hilti** litijum-jonskih akumulatorskih baterija, koje možete dobiti skeniranjem QR koda sa simbolom

## 3 Opis

### 3.1 Pregled proizvoda



- ① Bočni rukohvat
- ② Brzostezna glava
- ③ Prsten za podešavanje obrtnog momenta
- ④ Prekidač za promenu brzina
- ⑤ Sklopka za obrtanje nadesno/halevo sa blokadom uključivanja
- ⑥ Upravljačka sklopka (sa elektronskom regulacijom broja obrtaja)
- ⑦ Rukohvat
- ⑧ Pojasna kuka (opciono)
- ⑨ Osvetljenje radnog polja
- ⑩ Kukasti ključ
- ⑪ Akumulatorska baterija
- ⑫ Tasteri za deblokiranje akumulatorske baterije
- ⑬ Prikaz statusa akumulatorske baterije

### 3.2 Namenska upotreba

Opisani proizvod je ručna akumulatorska zavrtač-bušilica. Namenovana je za uvrtanje i otpuštanje zavrtnjeva i za bušenje u čeliku, drvetu i plastici.

- Za ovaj proizvod koristite isključivo **Hilti** Nuron litijum-jonske akumulatorske baterije serije B 22. Za optimalnu snagu **Hilti** preporučuje upotrebu akumulatorskih baterija koje su navedene u ovoj tabeli.





- Za ove akumulatorske baterije koristite isključivo **Hilti** punjače sa serijama navedenih u ovoj tabeli.

### 3.3 Sadržaj isporuke

Zavrtač-bušilica, bočni rukohvat, kukasti ključ, uputstvo za upotrebu

Ostale, za vaš proizvod odobrene sistemske proizvode pronađite u vašoj **Hilti Store** ili na: [www.hilti.group](http://www.hilti.group)

### 3.4 Prikazi litijum-jonskih akumulatorskih baterija

**Hilti** Nuron litijum-jonske akumulatorske baterije mogu da prikažu status napunjenosti, poruke o greškama i stanje i akumulatorske baterije.

#### 3.4.1 Indikatori za napunjenosti i poruke o greškama

##### UPOZORENJE

**Opasnost od povrede u slučaju padanja akumulatorske baterije!**

- Kada je uključena akumulatorska baterije, nakon pritiskanja tastera za uključivanje uverite se da ste ponovo pravilno postavili akumulatorsku bateriju u korišćenom proizvodu.

Kratko pritisnite taster za otključavanje akumulatorske baterije da biste dobili neki od sledećih prikaza.

Nivo napunjenosti kao i moguće smetnje se prikazuju trajno, sve dok je priključeni proizvod uključen.

Stanje	Značenje
Četiri (4) LED diode svetle konstantno zeleno	Status napunjenosti: 100% do 71%
Tri (3) LED diode svetle konstantno zeleno	Status napunjenosti: 70% do 51%
Dve (2) LED diode svetle konstantno zeleno	Status napunjenosti: 50% do 26%
Jedna (1) LED dioda konstantno svetli zeleno	Status napunjenosti: 25% do 10%
Jedna (1) LED dioda treperi polako zeleno	Status napunjenosti: < 10%
Jedna (1) LED dioda treperi brzo zeleno	Litijum-jonska akumulatorska baterija je potpuno ispražnjena. Napunite akumulatorsku bateriju. Ako LED dioda nakon akumulatorske baterije još uvek brzo treperi, obratite se <b>Hilti</b> servisu.
Jedna (1) LED dioda treperi brzo žuto	Litijum-jonska akumulatorska baterija ili proizvod koji je povezan sa njom su preopterećeni, pregrežani, previše hladni ili postoji neka druga greška. Proizvod i akumulatorsku bateriju dovedite na preporučenu radnu temperaturu i nemojte je preopterećivati prilikom upotrebe. Ako se poruka i dalje pojavljuje, obratite se <b>Hilti</b> servisu.
Jedna (1) LED dioda svetli žuto	Litijum-jonska akumulatorska baterija i proizvod koji je povezan sa njom nisu kompatibilni. Obratite se <b>Hilti</b> servisu.
Jedna (1) LED dioda treperi brzo crveno	Litijum-jonska akumulatorska baterija je blokirana i više ne može da se upotrebljava. Obratite se <b>Hilti</b> servisu.

#### 3.4.2 Prikazi stanja akumulatorske baterije

Kako biste proverili stanje akumulatorske baterije, držite taster za otključavanje pritisnut duže od 3 sekunde. Sistem ne prepoznaje potencijalne nepravilne funkcije baterije usled zloupotrebe, kao što su npr. pad, ubodi, eksterna oštećenja od toplote.

Stanje	Značenje
Sve LED diode svetle kao radno svetlo i jedna (1) LED dioda nakon toga svetli konstantno zeleno.	Akumulatorska baterija može dalje da se koristi.
Sve LED diode svetle kao radno svetlo i nakon toga jedna (1) LED dioda brzo treperi žuto.	Upit prikaza stanja akumulatorske baterije nije mogao da izvrši. Ponovite postupak ili se obratite <b>Hilti</b> servisu.



Stanje	Značenje
Sve LED diode svetle kao radno svetlo i jedna (1) LED dioda nakon toga svetli konstantno crveno.	Ako priključeni proizvod može i dalje da se koristi, preostali kapacitet baterije je manji od 50%. Ako priključeni proizvod više ne može da se koristi, akumulatorska baterija je na kraju svog roka trajanja i potrebno je da se zameni. Obratite se <b>Hilti</b> servisu.

#### 4 Zavrtač-bušilica

Nominalni napon	21,6 V	
Generisanje proizvoda	02	
Težina prema EPTA-Procedure 01 bez akumulatorske baterije	2,2 kg	
Obrtni momenat	1. brzina	0/min ... 365/min
	2. brzina	0/min ... 625/min
	3. brzina	0/min ... 1.440/min
	4. brzina	0/min ... 2.460/min
Podешavanje obrtnog momenta (15 stepena)	1,5 Nm ... 12 Nm	
Ø burgija (meko drvo)	1,5 mm ... 32 mm	
Ø burgija (tvrd drvo)	1,5 mm ... 20 mm	
Ø burgija (metal)	1,5 mm ... 20 mm	
Temperatura okoline tokom rada	-17 °C ... 60 °C	
Temperatura skladištenja	-20 °C ... 70 °C	

##### 4.1 Akumulatorska baterija

Radni napon akumulatorske baterije	21,6 V
Težina akumulatorske baterije	Pogledajte poglavlje „Namenska upotreba“
Temperatura okoline tokom rada	-17 °C ... 60 °C
Temperatura skladištenja	-20 °C ... 40 °C
Temperatura akumulatorske baterije na početku punjenja	-10 °C ... 45 °C

##### 4.2 Informacije o buci i vrednostima vibracija

U ovim uputstvima navedene vrednosti pritiska zvuka i vibracija su izmerene u skladu sa normiranim postupkom merenja i možete skupa da ih upotrebljavate za poređenje električnih alata. Takođe su primereni za preliminarnu procenu ekspozicija.

Navedeni podaci se odnose primarne primene električnog alata. Ako se električni alat inače koristi za druge primene sa alatima za umetanje koji se razlikuju ili nisu dovoljno dobro održavani, podaci se mogu razlikovati. To može znatno povećati ekspozicije tokom celokupnog radnog veka.

Za tačnu procenu izloženosti treba uzeti u obzir i vreme kada je električni alat isključen ili kada radi, ali nije u upotrebi. To može znatno smanjiti ekspozicije tokom celokupnog radnog veka.

Odredite dodatne sigurnosne mere za zaštitu korisnika od delovanja zvuka i/ili vibracija kao npr.: održavanje električnog alata i alata za umetanje, održavanje toplih ruku, organizacija tokova rada.



Detaljne informacije o primenjenim verzijama **EN 62841** standarda možete pogledati na slici deklaracije o usaglašenosti. 536

##### Informacije o šumu

Nivo jačine buke ( $L_{WA}$ )	86 dB(A)
Nesigurnost nivoa jačine zvuka ( $K_{WA}$ )	5 dB(A)
Nivo pritiska zvuka emisije ( $L_{pA}$ )	78 dB(A)
Nesigurnost nivoa pritiska zvuka ( $K_{pA}$ )	5 dB(A)



## Ukupne vrednosti vibracija

Bušenje u metal ( $a_{h,D}$ )	B 22-85	1,6 m/s <sup>2</sup>
	B 22-110	1,5 m/s <sup>2</sup>
Nepouzdanost bušenja u metalu (K)		1,5 m/s <sup>2</sup>

## 5 Priprema za rad

### UPOZORENJE

#### Opasnost od povrede usled slučajnog pokretanja!

- ▶ Pre postavljanja akumulatorske baterije uverite se da je proizvod isključen.
- ▶ Izvadite akumulatorsku bateriju pre podešavanja uređaja ili zamene delova pribora.

Obratite pažnju na bezbednosne i upozoravajuće napomene koje se nalaze u ovoj dokumentaciji i na proizvodu.

### 5.1 Punjenje akumulatorske baterije

1. Pre punjenja pročitajte uputstvo za rukovanje punjačem.
2. Vodite računa o tome da kontakti akumulatorske baterije i punjača treba da budu suvi i čisti.
3. Akumulatorsku bateriju napunite u sertifikovanom punjaču. 316

### 5.2 Umetanje akumulatorske baterije

#### UPOZORENJE

#### Opasnost od povrede usled kratkog spoja ili pada akumulatorske baterije!

- ▶ Pre postavljanja akumulatorske baterije u proizvod, uverite se da na kontaktima akumulatorske baterije i proizvoda nema stranih tela.
- ▶ Uvek proverite da li akumulatorska baterija pravilno naleže.

1. Pre prvog puštanja u rad u potpunosti napunite akumulatorsku bateriju.
2. Gurnite akumulatorsku bateriju u proizvod, dok se ne čuje da se uklopila.
3. Proverite da li je akumulatorska baterija ispravno ulegla.

### 5.3 Uklanjanje akumulatorske baterije

1. Pritisnite taster za otključavanje akumulatora.
2. Izvucite akumulatorsku bateriju iz proizvoda.

### 5.4 Montaža bočnog rukohvata

1. Okrenite rukohvat, kako biste otpustili držač (zateznu traku) bočnog rukohvata. Gurnite držač (zateznu traku) spređa preko brzostezne glave do žleba koji je predviđen za to .
2. Pozicionirajte bočni rukohvat u željeni položaj.
3. Okrenite rukohvat, kako biste zategli držač (zateznu traku) bočnog rukohvata.

### 5.5 Postavljanje namenskog alata

1. Proverite, da li je utični kraj namenskog alata čist. Ako je potrebno, očistite ga i podmažite.
2. Otvorite brzosteznu glavu.
3. Umetnite namenski alat u brzosteznu glavu i zategnite brzosteznu glavu, sve dok ne čujete višekratno mehaničko kliktanje.
4. Proverite siguran prihvatač namenskog alata.

### 5.6 Vađenje namenskog alata

1. Otvorite brzosteznu glavu.
  - ▶ Ako se glava ne može otvoriti, upotrebite priloženi kukasti ključ.
2. Povucite namenski alat iz brzostezne glave.



## 5.7 Osigurač od padanja

### UPOZORENJE

**Opasnost od povrede** usled alata i/ili pribora koji padne!

- ▶ Koristite samo **Hilti** traku za držanje alata koja je preporučena za vaš proizvod.
- ▶ Pre svake upotrebe proverite da li je tačka za pričvršćivanje trake za držanje alata oštećena.
- ▶ Traku za držanje alata nemojte pričvršćivati za kopču za pojas. Kopču za pojas nemojte koristiti za podizanje proizvoda.



Vodite računa o nacionalnim propisima za radove na visini.

Kao osigurač od padanja, za ovaj proizvod koristite isključivo kombinaciju **Hilti** osigurača od pada #2293133 sa **Hilti** trakom za držanje alata #2261970.

- ▶ Pričvrstite osigurač od pada odložite u montažne otvore za pribor. Proverite siguran prihvat.
- ▶ Pričvrstite karabiner trake za držanje alata na osigurač od pada a drugu karabiner na noseću strukturu. Proverite siguran prihvat oba karabinera.



Obratite pažnju na uputstva za upotrebu **Hilti** osigurača od pada kao i **Hilti** trake za držanje alata.

## 6 Rukovanje

Obratite pažnju na bezbednosne i upozoravajuće napomene koje se nalaze u ovoj dokumentaciji i na proizvodu.

### 6.1 Biranje brzine

- ▶ Izaberite brzinu.
  - ▶ Prekidač za promenu brzina se može upotrebiti, samo ako motor ne radi.


### 6.2 Podešavanje obrtanja udesno/ulevo

- ▶ Na sklopci za obrtanje nadesno/nalevo, odaberite željeni smer rotacije.
  - ▶ Blokada sprečava prebacivanje tokom rada motora. U srednjem položaju prekidač za upravljanje je blokiran.

### 6.3 Uključivanje

- ▶ Pritisnite prekidač za upravljanje.
  - ▶ U zavisnosti od sile pritiska, broj obrtaja se podešava kontinuirano do maksimalnog broja obrtaja.

### 6.4 Bušenje

1. Postavite prsten za podešavanje obrtnog momenta na simbol .
2. Podesite sklopku za obrtanje udesno/ulevo na položaj obrtanja udesno.

### 6.5 Zavrtanje

1. Na prstenu za podešavanje obrtnog momenta podesite potrebni obrtni momenat.
2. Pomoću sklopke za obrtanje nadesno/nalevo podesite željeni pravac obrtanja.

### 6.6 Isključivanje

- ▶ Otpustite prekidač za upravljanje.



## 7 Nega i održavanje

### UPOZORENJE

**Opasnost od povrede kod umetnute akumulatorske baterije !**

- ▶ Uvek izvadite akumulatorsku bateriju pre svih radova na negovanju i održavanju uređaja!

#### Održavanje proizvoda

- Pažljivo uklonite čvrsto prionulu prljavštinu.
- Ako postoje, pažljivo očistite proreze za ventilaciju suvom, mekanom četkom.
- Kućište čistite samo blago nakvašenom krpom.
- Za čišćenje kontakta proizvoda koristite čistu, suhu krpu.

#### Nega litijum-jonskih akumulatorskih baterija

- Nikada ne upotrebljavajte akumulatorsku bateriju sa ukoliko su prorezi za ventilaciju začepljeni. Proreze za ventilaciju oprezno očistite suvom, mekom četkom.
- Ne izlažite akumulatorsku bateriju nepotrebnoj prašini ili prljavštini. Ne izlažite akumulatorsku bateriju nikada velikoj vlazi (npr. potapanjem u vodu ili ostavljanjem na kiši).  
Ako je akumulatorska baterija navlažena, tretirajte je kao oštećenu akumulatorsku bateriju. Izolujte je u nezapaljivu posudu i obratite se servisu **Hilti**.
- Akumulatorska baterija ne sme da bude zaprljana drugim uljem i mašću. Nemojte dozvoljavati da se na akumulatorskoj bateriji taloži nepotrebna prašina ili prljavština. Akumulatorsku bateriju čistite pomoću suve, mekane četkice ili čiste, suve krpe.  
Nemojte da dodirujete kontakte akumulatorske baterije i nemojte uklanjati fabrički nanetu masnoću sa kontakata.
- Kućište čistite samo blago nakvašenom krpom.

#### Održavanje

### UPOZORENJE

**Opasnost od strujnog udara!** Nestručne popravke na električnim delovima mogu da dovedu do teških povreda i opekotina.

- ▶ Popravke električnih delova sme obavljati samo električar.
- Redovno proveravajte da li je došlo do oštećenja na vidljivim delovima i da li elementi za rukovanje besprekorno funkcionišu.
- Proizvod nemojte da koristite ukoliko postoje oštećenja i/ili smetnje u funkciji. Proizvod odmah treba da popravi **Hilti** servis.
- Posle radova na nezi i održavanju postavite svu zaštitnu opremu i proverite da li je njihova funkcija ispravna.



Za bezbedan rad koristite samo originalne rezervne delove, potrošni materijal i pribor. Rezervne delove, potrošne materijale i pribor koje je odobrila kompanija **Hilti** se nalaze u vašem **Hilti Store** ili na adresi: [www.hilti.group](http://www.hilti.group)

## 8 Transport i skladištenje

### Transport akumulatorskih alata i akumulatorskih baterija

### OPREZ

**Nesmotreno pokretanje prilikom transporta !**

- ▶ Uvek transportujte vaše proizvode bez umetnutih akumulatorskih baterija!
- ▶ Izvadite akumulatorsku bateriju ili baterije.
- ▶ Nemojte transportovati akumulatorske baterije bez ambalaže. Akumulatorske baterije bi trebalo tokom transporta zaštititi od prekomernih udara i od materijala koji sprovode struju ili izolovati od drugih akumulatorskih baterija, kako se ne bi dodirnule sa drugim polom baterije i prouzrokovale kratak spoj.  
**Obratite pažnju na vaše lokalne propise za transport akumulatorskih baterija.**
- ▶ Akumulatorske baterije ne smete slati poštom. Obratite se kompaniji za slanje pošiljki, ako želite da pošaljete neoštećene akumulatorske baterije.
- ▶ Prekontrolišite da li na proizvodu i akumulatorskim baterijama ima oštećenja pre svake upotrebe kao i pre i nakon dugotrajnog transporta.



## Skladištenje akumulatorskih alata i akumulatorskih baterija

### UPOZORENJE

#### Nesmotreno oštećenje zbog neispravnih ili isurelih akumulatorskih baterija !

- ▶ Uvek odlažite vaše proizvode bez umetnutih akumulatorskih baterija!
- 
- ▶ Čuvajte proizvod i akumulatorske baterije na hladnom i suvom mestu. Pazite na granične vrednosti za temperaturu koje su navedene u tehničkim podacima. 318
  - ▶ Akumulatorske baterije nemojte čuvati na punjaču. Akumulatorsku bateriju nakon punjenja uvek skinite sa punjača.
  - ▶ Akumulatorske baterije nemojte čuvati na suncu, izvorima toplote ili iza stakla.
  - ▶ Čuvajte proizvod i akumulatorske baterije tako da ne budu pristupačni deci ili neovlašćenim osobama.
  - ▶ Prekontrolišite da li na proizvodu i akumulatorskim baterijama ima oštećenja pre svake upotrebe kao i pre i nakon dugotrajnog skladištenja.

## 9 Pomoć u slučaju smetnji

Prilikom svih smetnji obratite pažnju na prikaz statusa akumulatorske baterije. Pogledajte poglavlje **Prikazi Li-Ion akumulatorske baterije**.

U slučaju smetnji, koje nisu navedene u ovoj tabeli ili koje ne možete samostalno da otklonite, molimo da se obratite **Hilti** servisu.

Smetnja	Mogući uzrok	Rešenje
Proizvod ne radi.	Akumulatorska baterija nije do kraja umetnuta.	▶ Umetnite akumulatorsku bateriju tako da se čuje klik.
	Akumulatorska baterija je ispraznjena.	▶ Zamenite akumulatorsku bateriju i napunite praznu akumulatorsku bateriju.
LED sijalice akumulatorske baterije ne prikazuju ništa	Akumulatorska baterija je neispravna.	▶ Obratite se <b>Hilti</b> servisu.
Prekidač za uključivanje/isključivanje se ne može pritisnuti odn. zaglavljen je.	Sklopka za obrtanje nadesno/nalevo je u srednjem položaju.	▶ Pritisnite ulevo ili udesno sklopku za obrtanje nadesno/nalevo.
Akumulatorska baterija se prazni brže nego uobičajeno.	Veoma niska temperatura spoljašnje sredine.	▶ Akumulatorsku bateriju ostavite da se postepeno zagreje na sobnoj temperaturi.
Akumulatorska baterija ne uleže uz zvučni „klik“.	Žlebovi na akumulatorskoj bateriji su zaprljani.	▶ Očistite žlebove i ubacite akumulatorsku bateriju u poziciju za rad.
Jak razvoj toplote u proizvodu ili akumulatorskoj bateriji.	Električni kvar.	▶ Odmah isključite proizvod, izvadite akumulatorsku bateriju, posmatrajte je, pustite je da se ohladi i kontaktirajte <b>Hilti</b> servis.
	Proizvod je preopterećen (prekoračenje granice primene).	▶ Obratite pažnju pre svih poslova na podatke o snazi vašeg proizvoda. Vidite tehničke podatke.

## 10 Zbrinjavanje otpada

### UPOZORENJE

**Opasnost od povredivanja usled nestručnog uklanjanja na otpad!** Opasnosti po zdravlje prouzrokovane ispuštanjem gasova ili tečnosti.

- ▶ Nemojte slati oštećene akumulatorske baterije!
- ▶ Prekrijite priključke materijalom koji ne sprovodi struju, kako biste izbegli kratak spoj.
- ▶ Akumulatorske baterije uklonite na otpad tako da ne mogu da dospeju u ruke dece.
- ▶ Uklonite na otpad akumulatorsku bateriju u vašoj **Hilti Store** ili se obratite preduzeću za odlaganje koje je nadležno za vas.



**Hilti** Proizvodi su sa velikim udelom proizvedeni od reciklažnih materijala. Preduslov za ponovnu upotrebu je stručno razdvajanje materijala. U mnogim zemljama **Hilti** vaš stari uređaj vraća na reciklažu. Pitajte **Hilti** servis za klijente ili vašeg konsultanta za prodaju.



- ▶ Električne alate, elektronske uređaje i akumulatorske baterije ne odlažite u kućne otpatke!

## 11 Garancija proizvođača

- ▶ Ukoliko imate pitanja o uslovima garancije, obratite se lokalnom **Hilti** partneru.

## 12 Dodatne informacije

Pribor, sistemske proizvode i ostale informacije o proizvodu možete pogledati **ovde**.

### China RoHS (Direktiva za smanjenje opasnih supstanci)



Declaration of Conformity

China RoHS II

Proposal cord

Part Name	Hazardous Substances				
	Lead (Pb)	Mercury (Hg)	Cadmium (Cd)	Hexavalent Chromium (Cr(VI))	Poly-brominated biphenyls (PBB)
Electronics (PCB, switch, wiring)	X	O	X	O	O
Motor	O	O	O	O	O
Power cord	O	O	O	O	O
Fastener elements	O	O	O	O	O
Metal parts	X	O	O	O	O
Power supplies	O	O	O	O	O
Brass parts	X	O	O	O	O
Aluminium parts	X	O	O	O	O
Battery	O	O	O	O	O
Battery charger	X	O	O	O	O

O: Indicates that said hazardous substance contained in all of the homogeneous materials for this part is below the limit requirement of GB/T 26572-2008.

X: Indicates that said hazardous substance contained in at least one of the homogenous materials used for this part is above the limit requirement of GB/T 26572-2008 but corresponds to the exemption

Ova tabelu važi za tržište Kine.

## 13 Hilti litijum-jonske akumulatorske baterije

### Sigurnosna uputstva i uputstva za upotrebu

U ovoj dokumentaciji se koristi termin akumulatorska baterija za ponovo punjive Hilti litijum-jonske akumulatorske baterije, u kojima se nalazi više litijum-jonskih ćelija. One su predodređene za Hilti električne alate i smeju sa samo sa njima koristiti. Koristite samo originalne **Hilti** akumulatorske baterije!

### Opis

**Hilti** akumulatorske baterije su opremljene sistemom za menadžment ćelija i zaštitu ćelija.



Akumulatorske baterije se sastoje iz ćelija koje sadrže litijum-jonski materijal za akumulaciju, koji omogućava specifičnu energetska gustinu. Litijum-jonske ćelije podležu veoma malom memorijskom efektu, ali su veoma osetljive na primenu sile, duboko pražnjenje ili visoke temperature.

Odobrene proizvode za **Hilti** akumulatorske baterije možete pronaći u **Hilti Store** ili na internetu: [www.hilti.group](http://www.hilti.group)

### Sigurnost

- ▶ **Poštujte sledeće bezbednosne napomene za bezbedno rukovanje i korišćenje litijum-jonskih akumulatorskih baterija.** Nepodržavanje može dovesti do iritacije kože, teških povreda usled korozije, hemijskih opekotina, požara i / ili eksplozija.
- ▶ Pažljivo rukujte akumulatorskim baterijama, kako biste izbegli oštećenja i isticanje tečnosti koja je jako štetna po zdravlje!
- ▶ Nad akumulatorskim baterijama se ni u kom slučaju ne smeju vršiti izmene niti se njima sme manipulirati!
- ▶ Akumulatorska baterija se ne sme rastavljati, gnječiti, zagrevati iznad 80°C ili spaljivati.
- ▶ Ne koristite ili ne puniti akumulatorske baterije, koje su pretrpele strujni udar ili su oštećene na neki drugi način. Redovno kontrolišite da li na vašim akumulatorskim baterijama ima oštećenja.
- ▶ Nikada ne koristite reciklirane ili popravljene akumulatorske baterije.
- ▶ Nikada ne koristite akumulatorsku bateriju ili električni alat sa akumulatorskim pogonom kao udarni alat.
- ▶ Nikada ne izlažite akumulatorske baterije direktnom sunčevom zračenju, povećanoj temperaturi, varničanju ili otvorenom plamenu. To može da dovede do eksplozija.
- ▶ Ne dodirujte polove baterije svojim prstima, alatima, nakitom ili drugim predmetima koji provode struju. To može oštetiti akumulatorsku bateriju i izazvati materijalnu štetu i povrede.
- ▶ Držite akumulatorske baterije dalje od kiše, vlage i tečnosti. Tečnost koja je prodrla može prouzrokovati kratke spojeve, strujne udare, požare i eksplozije.
- ▶ Upotrebljavajte samo punjače i električne alate koji su predviđeni za taj tip akumulatorske baterije. Da biste to uradili, obratite pažnju na podatke u odgovarajućim uputstvima za upotrebu.
- ▶ Ne koristite i ne skladištite bateriju u okolini u kojoj postoji opasnost od eksplozije.
- ▶ Ako je akumulatorska baterija suviše vruća da biste je držali u ruci, onda je moguće da je neispravna. Akumulatorsku bateriju postavite na pregledno, nezapaljivo mesto koje je dovoljno udaljeno od zapaljivih materijala. Sačekajte da se akumulatorska baterija ohladi. Ukoliko je akumulatorska baterija nakon sat vremena i dalje suviše vruća da biste je držali u ruci, to znači da je neispravna. Postupite prema uputstvima u poglavlju **Mere u slučaju požara akumulatorske baterije**.

### Postupanje kod oštećenih akumulatorskih baterija

- ▶ Ako je akumulatorska baterija oštećena, uvek kontaktirajte **Hilti** servis.
- ▶ Nemojte koristiti akumulatorsku bateriju iz koje izlazi tečnost.
- ▶ Ako tečnost izlazi, izbegavajte direktan kontakt sa očima i/ili kožom. Kada tretirate tečnost iz baterije, uvek nosite zaštitne rukavice i zaštitne naočare.
- ▶ Da biste uklonili isurelu tečnost iz baterije, koristite odobreno hemijsko sredstvo za čišćenje. Obratite pažnju na lokalne propise za čišćenje tečnosti iz baterije.
- ▶ Ubacite neispravnu akumulatorsku bateriju u nezapaljivu posudu i prekrijte je sa suvim peskom, kredom (CaCO<sub>3</sub>) ili silikatom (Vermiculit). Zatim hermetički zatvorite poklopac i posudu držite daleko od zapaljivih gasova, tečnosti ili predmeta.
- ▶ Posudu odložite u otpad u **Hilti Store** ili se obratite preduzeću za odlaganje koje je nadležno za vas. **Obratite pažnju na lokalne propise za transport oštećenih akumulatorskih baterija!**

### Postupanje kod nefunkcionalnih akumulatorskih baterija

- ▶ Obratite pažnju na neuobičajeno ponašanje u radu akumulatorske baterije poput problema sa punjenjem, dužim vremenima punjenja, znatnim padom performansi, neuobičajenom radu LED-a ili kod isurelih tečnosti. Sve su to naznake unutrašnjih problema.
- ▶ Ako sumnjate na unutrašnji problem sa akumulatorskom baterijom, kontaktirajte **Hilti** servis.
- ▶ Ako akumulatorska baterija više ne funkcioniše, ne može da se puni ili ako dolazi od curenja tečnosti, morate je odložiti u otpad. Pogledajte poglavlje **Održavanje i odlaganje u otpad**.

### Mere u slučaju požara kod akumulatorske baterije



#### UPOZORENJE

**Opasnost od požara akumulatorske baterije!** Akumulatorska baterija koja gori ispušta opasne i eksplozivne tečnosti i isparenja, što može dovesti do povreda usled korozije, opekotina ili eksplozija.

- ▶ Nosite ličnu zaštitnu opremu, ako gasite požar nad akumulatorskom baterijom.
- ▶ Obezbedite dovoljnu provetrenost kako bi opasna i eksplozivna isparenja mogla da izlaze.
- ▶ Odmah napustite prostoriju kod intenzivne pojave dima.





- ▶ U slučaju iritacije disajnih puteva konsultujte lekara.
- ▶ Pre nego što pokušate da ugasite požar, pozovite vatrogasnu službu.
- ▶ Požare akumulatorskih baterija gasite samo vodom sa što veće udaljenosti. Protivpožarni aparati i protivpožarna čebad su neefikasna kod litijum-jonskih akumulatora. Požari u okruženju se mogu gasiti uobičajenim sredstvima za gašenje.
- ▶ Nemojte pokušavati da pomerate velike količine zapaljenih akumulatorskih baterija. Iz bližeg okruženja uklonite materijale koji nisu obuhvaćeni požarom i tako izolujte akumulatorsku bateriju.

#### **U slučaju akumulatorske baterije koja ne može da se ohladi, koja se dimi ili koja gori:**

- ▶ Podignite je pomoću lopate i ubacite je u kofu sa vodom. Kroz efekat hlađenja se smanjuje opasnost od širenja požara na akumulatorske baterijske ćelije, koje još uvek nisu dostigle kritičnu temperaturu za paljenje.
- ▶ Akumulatorsku bateriju ostavite najmanje 24 sata u kofi, sve dok se potpuno ne ohladi.
- ▶ Pogledajte poglavlje **Postupanje kod oštećenih akumulatorskih baterija**.

#### **Podaci o transportu i skladištenju**

- ▶ Radna temperatura okoline između -17°C i +60°C / 1°F i 140°F.
- ▶ Temperatura skladištenja između -20°C i +40°C / -4°F i 104°F.
- ▶ Akumulatorske baterije nemojte ostavljati na punjaču. Akumulatorsku bateriju nakon punjenja uvek skinite sa punjača.
- ▶ Po mogućnosti, akumulatorske baterije skladištite na hladnom i suvom mestu. Skladištenje na hladnom mestu povećava vreme rada akumulatorske baterije. Nikada ne ostavljajte akumulatorske baterije na suncu, na izvorima toplote ili iza staklenih površina.
- ▶ Akumulatorske baterije ne smete slati poštom. Obratite se kompaniji za slanje pošiljki, ako želite da pošaljete neoštećene akumulatorske baterije.
- ▶ Akumulatorske baterije nikada nemojte da transportujete bez ambalaže. Akumulatorske baterije bi trebalo tokom transporta zaštititi od prekomernih udara i od materijala koji sprovode struju ili izolovati od drugih akumulatorskih baterija, kako se ne bi dodirnule sa drugim polom baterije i prouzrokovale kratak spoj. **Obratite pažnju na vaše lokalne propise za transport akumulatorskih baterija.**

#### **Održavanje i odlaganje u otpad**

- ▶ Akumulatorske baterije održavajte čistim i daleko od ulja i masti. Ne izlažite akumulatorsku bateriju nepotrebnoj prašini ili prljavštini. Očistite akumulatorsku bateriju suvom, mekom četkicom ili čistom, suvom krpom.
- ▶ Nikada ne koristite akumulatorsku bateriju ukoliko su prerezi za ventilaciju začepljeni. Proreze za ventilaciju oprezno očistite suvom, mekom četkom.
- ▶ Sprečite prodiranje stranih tela u unutrašnjost.
- ▶ Ne dozvolite da tečnost prodre u akumulatorsku bateriju. Ako je tečnost prodrla u akumulatorsku bateriju, tretirajte je kao oštećenu akumulatorsku bateriju i izolujte je u nezapaljivu posudu.
  - ▶ Pogledajte poglavlje **Postupanje kod oštećenih akumulatorskih baterija**.
- ▶ Nestručno uklanjanje na otpad može da izazove opasnost po zdravlje prouzrokovanu ispuštanjem gasova ili tečnosti. Uklonite na otpad akumulatorsku bateriju u vašoj **Hilti Store** ili se obratite preduzeću za odlaganje koje je nadležno za vas. **Obratite pažnju na lokalne propise za transport oštećenih akumulatorskih baterija!**
- ▶ Akumulatorske baterije ne odlažite u kućne otpatke.
- ▶ Akumulatorske baterije uklonite na otpad tako da ne mogu da dospeju u ruke dece. Prekrijte priključke materijalom koji ne sprovodi struju, kako biste izbegli kratak spoj.

## Перевод оригинального руководства по эксплуатации

### Содержание

<b>1</b>	<b>Данные руководства по эксплуатации</b> . . . . .	<b>326</b>
1.1	К настоящему руководству по эксплуатации . . . . .	326
1.2	Пояснение к знакам . . . . .	327
1.3	Символы в зависимости от изделия . . . . .	328



<b>2</b>	<b>Безопасность</b>	<b>328</b>
2.1	Общие указания по технике безопасности для электроинструментов	328
2.2	Указания по технике безопасности при работе с дрелями	331
2.3	Дополнительные указания по технике безопасности при работе с шурупвертом	331
2.4	Аккуратное обращение с аккумуляторами и их правильное использование	332
<b>3</b>	<b>Описание</b>	<b>333</b>
3.1	Обзор изделия <b>1</b>	333
3.2	Использование по назначению	333
3.3	Комплект поставки	333
3.4	Индикации состояния литий-ионного аккумулятора	333
<b>4</b>	<b>Дрель-шурупверт</b>	<b>335</b>
4.1	Аккумулятор	335
4.2	Данные о шуме и вибрации	335
<b>5</b>	<b>Подготовка к работе</b>	<b>336</b>
5.1	Зарядка аккумулятора	336
5.2	Установка аккумулятора	336
5.3	Извлечение аккумулятора	336
5.4	Установка боковой рукоятки <b>2</b>	336
5.5	Установка рабочего инструмента	337
5.6	Извлечение рабочего инструмента	337
5.7	Защита от падения	337
<b>6</b>	<b>Управление</b>	<b>337</b>
6.1	Выбор ступени частоты вращения <b>4</b>	337
6.2	Выбор режима правого/левого вращения <b>3</b>	337
6.3	Включение	338
6.4	Сверление	338
6.5	Заворачивание	338
6.6	Выключение	338
<b>7</b>	<b>Уход и техническое обслуживание</b>	<b>338</b>
<b>8</b>	<b>Транспортировка и хранение</b>	<b>339</b>
<b>9</b>	<b>Помощь при неисправностях</b>	<b>339</b>
<b>10</b>	<b>Утилизация</b>	<b>340</b>
<b>11</b>	<b>Гарантия производителя</b>	<b>340</b>
<b>12</b>	<b>Дополнительная информация</b>	<b>340</b>
<b>13</b>	<b>Литий-ионные аккумуляторы Hilti</b>	<b>341</b>

## 1 Данные руководства по эксплуатации

### 1.1 К настоящему руководству по эксплуатации



#### Импортер и уполномоченная изготовителем организация

- (RU) Российская Федерация  
АО "Хилти Дистрибьюшн ЛТД", 141402, Московская область, г. Химки, ул. Ленинградская, стр. 25, комната 15.26
- (BY) Республика Беларусь  
ИООО "Хилти БиУай", 222750, Минская область, Дзержинский район, Р-1, 18-й км, 2 (около д. Слободка), помещение 1-34
- (KZ) Республика Казахстан  
ТОО "Хилти Казахстан", 050057, г. Алматы, Бостандыкский район, ул. Тимирязева, дом 42/15, литер 012 (корпус15)



- (AM) Республика Армения  
ООО "ЭЙЧ-КОН", 0070, г. Ереван, ул. Ерванда Кочара 19/28

Страна производства: см. маркировочную табличку на оборудовании.

Дата производства: см. маркировочную табличку на оборудовании.

Соответствующий сертификат можно найти по адресу: [www.hilti.ru](http://www.hilti.ru)

Специальных требований к условиям хранения, транспортировки и использования, кроме указанных в руководстве по эксплуатации, нет.

Срок службы изделия составляет 5 лет.

- **Предупреждение!** Перед использованием изделия убедитесь в том, что вы полностью изучили прилагаемое к нему руководство по эксплуатации, включая приводимые там инструкции, указания по технике безопасности и предупреждения, иллюстрации и технические характеристики. В частности, ознакомьтесь со всеми инструкциями, указаниями по технике безопасности и предупреждениями, иллюстрациями, техническими характеристиками, а также компонентами и функциями. Несоблюдение этих требований может привести к поражению электрическим током, возгоранию, серьезным травмам или смертельному исходу. Храните руководство по эксплуатации, включая все инструкции, указания по технике безопасности и предупреждения, для последующего использования.
- Изделия предназначены для профессионального использования, поэтому они должны эксплуатироваться, обслуживаться и ремонтироваться только уполномоченным и обученным персоналом. Этот персонал должен пройти специальный инструктаж по технике безопасности. Использование изделия и его оснастки не по назначению или его эксплуатация необученным персоналом могут представлять опасность.
- Прилагаемое руководство по эксплуатации соответствует уровню технического прогресса на момент сдачи в печать. Актуальная версия всегда доступна в режиме онлайн на веб-сайте Hilti с описанием изделия. Для этого перейдите по ссылке или QR-коду, приводимым в настоящем руководстве по эксплуатации с обозначением символом .
- Руководство по эксплуатации должно всегда находиться в легкодоступном месте рядом с изделием. При смене владельца обязательно передавайте настоящее руководство по эксплуатации вместе с изделием.

## 1.2 Пояснение к знакам

### 1.2.1 Предупреждающие указания

Предупреждающие указания служат для предупреждения об опасностях при обращении с изделием. Используются следующие сигнальные слова:

#### **ОПАСНО**

##### **ОПАСНО !**

- ▶ Общее обозначение непосредственной опасной ситуации, которая влечет за собой тяжелые травмы или смертельный исход.

#### **ПРЕДУПРЕЖДЕНИЕ**

##### **ПРЕДУПРЕЖДЕНИЕ !**

- ▶ Общее обозначение потенциально опасной ситуации, которая может повлечь за собой тяжелые травмы или смертельный исход.

#### **ОСТОРОЖНО**

##### **ОСТОРОЖНО !**

- ▶ Общее обозначение потенциально опасной ситуации, которая может повлечь за собой травмы или повреждение оборудования (материальный ущерб).

### 1.2.2 Символы, используемые в руководстве

В этом руководстве используются следующие символы:

	Соблюдать руководство по эксплуатации
	Указания по эксплуатации и другая полезная информация



	Перекрестная ссылка
	Обращение с материалами, пригодными для вторичной переработки
	Не выбрасывайте электроинструменты и аккумуляторы вместе с бытовым мусором!
	<b>Hilti</b> Литий-ионный аккумулятор
	Зарядное устройство <b>Hilti</b>

### 1.2.3 Символы на изображениях

На изображениях используются следующие символы:

	Эти цифры указывают на соответствующее изображение в начале данного руководства.
3	Нумерация на иллюстрациях указывает на важные рабочие операции или на компоненты (детали), важные для рабочих операций. В тексте эти рабочие операции или компоненты выделены соответствующими номерами, например (3).
	Номера позиций используются в <b>обзорном</b> изображении. В <b>обзоре изделия</b> они указывают на номера в экспликации.
	Этот знак должен привлечь особое внимание пользователя при обращении с изделием.

### 1.3 Символы в зависимости от изделия

#### 1.3.1 Символы на изделии

На изделии могут использоваться следующие символы:

	Сверление без удара
	Постоянный ток
/min	обороты в минуту
$n_0$	Номинальная частота вращения в режиме холостого хода
	Диаметр
	Изделие поддерживает технологию NFC, совместимую с платформами iOS и Android.
Li-Ion	Литий-ионный аккумулятор
	Никогда не бейте по аккумулятору какими-либо предметами и никогда не используйте аккумулятор в качестве инструмента для нанесения ударов.
	Не допускайте падения аккумулятора. Не используйте аккумулятор, который получил повреждения вследствие удара или каким-либо иным образом.

## 2 Безопасность

### 2.1 Общие указания по технике безопасности для электроинструментов

**⚠ ПРЕДУПРЕЖДЕНИЕ** Изучите все указания по технике безопасности, инструкции, иллюстрации и технические данные, которые прилагаются к данному электроинструменту. Несоблюдение приводимых ниже указаний может привести к поражению электрическим током, пожару и/или тяжелым травмам.

**Сохраните все указания по технике безопасности и инструкции для следующего пользователя.** Используемый далее термин «электроинструмент» относится к электроинструменту, работающему от электрической сети (с кабелем электропитания) и от аккумулятора (без кабеля электропитания).



### Безопасность рабочего места

- ▶ Следите за чистой и хорошей освещенностью на рабочем месте. Беспорядок на рабочем месте или плохое освещение могут привести к несчастным случаям.
- ▶ Не используйте электроинструмент во взрывоопасной зоне, где имеются горючие жидкости, газы или пыль. При работе электроинструмент искрит, и искры могут воспламенить пыль или пары/газы.
- ▶ Не разрешайте детям и посторонним приближаться к работающему электроинструменту. Отвлекаясь от работы, можно потерять контроль над электроинструментом.

### Электрическая безопасность

- ▶ Соединительная вилка электроинструмента должна соответствовать розетке электросети. Не изменяйте конструкцию вилки! Не используйте переходные вилки с электроинструментами с защитным заземлением. Использование оригинальных вилок и соответствующих им розеток снижает риск поражения электрическим током.
- ▶ Избегайте непосредственного контакта с заземленными поверхностями, например с трубами, отопительными приборами, газо-/Электропластинами и холодильниками. При контакте с заземленными предметами возникает повышенный риск поражения электрическим током.
- ▶ Предохраняйте электроинструменты от дождя или воздействия влаги. В результате попадания воды в электроинструмент возрастает риск поражения электрическим током.
- ▶ Не используйте кабель электропитания не по назначению, например для переноски электроинструмента, его подвешивания или для выдергивания вилки из розетки электросети. Защищайте кабель электропитания от воздействий высоких температур, масла, острых кромок или вращающихся деталей/узлов. В результате повреждения или схлестывания кабелей электропитания повышается риск поражения электрическим током.
- ▶ Если работы с электроинструментом выполняются на открытом воздухе, применяйте только удлинительные кабели, которые разрешено использовать вне помещений. Использование удлинительного кабеля, пригодного для использования вне помещений, снижает риск поражения электрическим током.
- ▶ Если избежать работы с электроинструментом в условиях влажности не представляется возможным, используйте автомат защиты от тока утечки. Использование автомата защиты от тока утечки снижает риск поражения электрическим током.

### Безопасность персонала

- ▶ Будьте внимательны, следите за своими действиями и серьезно относитесь к работе с электроинструментом. Не пользуйтесь электроинструментом, если вы устали или находитесь под действием наркотиков, алкоголя или медикаментов. Незначительная ошибка при невнимательной работе с электроинструментом может стать причиной серьезного травмирования.
- ▶ Используйте средства индивидуальной защиты и всегда надевайте защитные очки. Использование средств индивидуальной защиты, например, респиратора, защитной обуви на нескользящей подошве, защитной каски или защитных наушников, в зависимости от вида и условий эксплуатации электроинструмента, снижает риск травмирования.
- ▶ Избегайте непреднамеренного включения электроинструмента. Убедитесь в том, что электроинструмент выключен, прежде чем подключить его к электропитанию и/или вставить аккумулятор, поднимать или переносить электроинструмент. Ситуации, когда при переноске электроинструмента палец находится на выключателе или когда включенный электроинструмент подключается к электросети, могут привести к несчастным случаям.
- ▶ Перед включением электроинструмента удалите регулировочные приспособления или гаечные ключи. Рабочий инструмент или гаечный ключ, находящийся во вращающейся части электроинструмента, может стать причиной получения травм.
- ▶ Старайтесь избегать неестественных поз при работе. Постоянно сохраняйте устойчивое положение и равновесие. Это позволит лучше контролировать электроинструмент в непредвиденных ситуациях.
- ▶ Носите спецодежду. Не надевайте очень свободную одежду или украшения. Оберегайте волосы, одежду и защитные перчатки от вращающихся узлов электроинструмента. Свободная одежда, украшения и длинные волосы могут быть захвачены ими.
- ▶ Если предусмотрено подсоединение устройств для удаления и сбора пыли, убедитесь в том, что они подсоединены и используются по назначению. Использование пылеудаляющего модуля снижает вредное воздействие пыли.
- ▶ Не пребывайте в ложной уверенности в собственной безопасности и не пренебрегайте правилами техники безопасности для электроинструментов, даже если вы являетесь опытным пользователем электроинструмента. Неосторожное обращение может в течение долей секунды стать причиной получения тяжелых травм.



**Использование и обслуживание электроинструмента**

- ▶ **Не допускайте перегрузки электроинструмента.** Используйте электроинструмент, предназначенный именно для данной работы. Соблюдение этого правила обеспечит более высокое качество и безопасность работы в указанном диапазоне мощности.
- ▶ **Не используйте электроинструмент с неисправным выключателем.** Электроинструмент, включение или выключение которого затруднено, представляет опасность и должен быть отремонтирован.
- ▶ **Прежде чем приступить к регулировке электроинструмента, замене принадлежностей или перед перерывом в работе выньте вилку из розетки и/или аккумулятор из электроинструмента.** Данная мера предосторожности позволит предотвратить непреднамеренное включение электроинструмента.
- ▶ **Храните неиспользуемые электроинструменты в местах, недоступных для детей.** Не позволяйте использовать электроинструмент лицам, которые не ознакомлены с ним или не читали эти инструкции. Электроинструменты представляют собой опасность в руках неопытных пользователей.
- ▶ **Бережно обращайтесь с электроинструментами и принадлежностями.** Проверяйте безупречное функционирование подвижных частей, легкость их хода, целостность и отсутствие повреждений, которые могли бы отрицательно повлиять на работу электроинструмента. Сдавайте поврежденные части электроинструмента в ремонт до его использования. Причиной многих несчастных случаев является несоблюдение правил технического обслуживания электроинструментов.
- ▶ **Необходимо следить за тем, чтобы режущие инструменты были острыми и чистыми.** Заклинивание содержащихся в надлежащем состоянии режущих инструментов происходит реже, ими легче управлять.
- ▶ **Применяйте электроинструмент, принадлежности (оснастку), рабочие инструменты и т. д. согласно данным указаниям.** Учитывайте при этом рабочие условия и характер выполняемой работы. Использование электроинструментов не по назначению может привести к опасным ситуациям.
- ▶ **Замасленные рукоятки и поверхности для хвата немедленно очищайте — они должны быть сухими и чистыми.** Скользкие рукоятки и поверхности для хвата не обеспечивают безопасное управление и контроль электроинструмента в непредвиденных ситуациях.

**Использование и обслуживание аккумуляторного инструмента**

- ▶ **Заряжайте аккумуляторы только с помощью зарядных устройств, рекомендованных изготовителем.** При использовании зарядного устройства для зарядки несоответствующих ему типов аккумуляторов существует опасность возгорания.
- ▶ **Используйте только оригинальные аккумуляторы, рекомендованные специально для этого электроинструмента.** Использование других аккумуляторов может привести к травмам и опасности возгорания.
- ▶ **Неиспользуемые аккумуляторы храните вдали от скрепок, монет, ключей, гвоздей, шурупов или других мелких металлических предметов, которые могут стать причиной замыкания контактов.** Замыкание контактов аккумулятора может привести к ожогам или возгоранию.
- ▶ **При неверном обращении с аккумулятором из него может вытечь электролит.** Избегайте контакта с ним. При случайном контакте смойте водой. При попадании электролита в глаза немедленно обратитесь за помощью к врачу. Вытекший из аккумулятора электролит может привести к раздражению кожи или ожогам.
- ▶ **Не используйте поврежденный или измененный аккумулятор.** Поврежденные или измененные аккумуляторы могут функционировать непредсказуемо и стать причиной возгорания, взрыва или травмирования.
- ▶ **Не подвергайте аккумулятор воздействию огня или слишком высоких температур.** Огонь или температура свыше 130 °C могут спровоцировать взрыв аккумулятора.
- ▶ **Соблюдайте все указания по зарядке и никогда не заряжайте аккумулятор или аккумуляторный инструмент вне температурного диапазона, указанного в руководстве по эксплуатации.** Неправильная зарядка/зарядка вне указанного в руководстве по эксплуатации температурного диапазона могут привести к разрушению аккумулятора и повышают опасность возгорания.

**Сервис**

- ▶ **Доверяйте ремонт своего электроинструмента только квалифицированному персоналу, использующему только оригинальные запчасти.** Этим обеспечивается поддержание электроинструмента в безопасном состоянии.



- ▶ **Категорически запрещается выполнять обслуживание поврежденных аккумуляторов.** Все технические работы с аккумуляторами должны выполняться только производителем или авторизованными сервисными мастерами.

## 2.2 Указания по технике безопасности при работе с дрелями

### Указания по технике безопасности при выполнении любых работ

- ▶ **Используйте дополнительную рукоятку.** Потеря контроля над электроинструментом может привести к травмам.
- ▶ **При опасности повреждения рабочим инструментом или шурупами скрытой электропроводки держите электроинструмент за изолированные поверхности для хвата.** При контакте с токопроводящей линией металлические части электроинструмента также находятся под напряжением, что может привести к удару электрическим током.

### Указания по технике безопасности при использовании длинных сверл

- ▶ **Категорически запрещается превышать максимально допустимую частоту вращения, предписанную для эксплуатации сверла.** В противном случае сверло может легко деформироваться, если оно будет свободно вращаться без контакта с заготовкой, и травмировать пользователя.
- ▶ **Процесс сверления всегда начинайте с низкой частотой вращения. При этом сверло должно контактировать с заготовкой.** В противном случае сверло может легко деформироваться, если оно будет свободно вращаться без контакта с заготовкой, и травмировать пользователя.
- ▶ **Не прижимайте сверло с чрезмерным усилием. При сверлении следите за тем, чтобы прилагаемое усилие было направлено (распределялось) по оси сверла.** Сверла могут деформироваться и вследствие этого ломаться или возможна потеря контроля, что, в свою очередь, может привести к получению травм.

## 2.3 Дополнительные указания по технике безопасности при работе с шуруповертом

- ▶ Используйте электроинструмент и его принадлежности только в технически исправном состоянии.
- ▶ Внесение изменений в конструкцию электроинструмента/принадлежностей или его/их модификация категорически запрещаются.
- ▶ Перед началом работы проверяйте рабочую зону на наличие скрытой электропроводки, газо- и водопроводных труб. Открытые металлические части электроинструмента могут стать проводниками электрического тока или привести к взрыву, если случайно задеть (повредить) электропроводку, газо- или водопровод.
- ▶ Пыль, возникающая при шлифовании, абразивной обработке, резке и сверлении, может содержать опасные химические вещества. Несколько примеров материалов, содержащих опасные вещества: свинец или краски на свинцовой основе; кирпич, бетон и другие материалы для кладки, природный камень и другие силикатсодержащие изделия; определенные виды древесины, такие как дуб, бук и химически обработанная древесина; асбест или материалы, содержащие асбест. Определите степень воздействия на оператора и окружающих лиц по классу опасности обрабатываемых материалов. Примите необходимые меры для обеспечения безопасного уровня воздействия, например, путем использования подходящих систем пылеудаления или ношения подходящих средств защиты органов дыхания. Общие меры по снижению опасного воздействия:
  - ▶ Работайте в хорошо проветриваемом помещении.
  - ▶ Избегайте длительного контакта с пылью.
  - ▶ Удаляйте пыль с лица и тела.
  - ▶ Носите защитную одежду и промывайте открытые участки, подверженные воздействию, водой с мылом.
- ▶ Опасность травмирования вследствие падения инструментов и/или принадлежностей. Перед началом работы убедитесь в том, что аккумулятор и установленная принадлежность надежно закреплены.
- ▶ Не используйте затупившиеся биты.
- ▶ Эксплуатация электроинструмента с большими и тяжелыми рабочими инструментами допускается только на первой ступени. В противном случае при выключении электроинструмент может получить повреждения либо при тех или иных обстоятельствах может произойти разблокировка зажимного патрона.
- ▶ Используйте дополнительные рукоятки, которые входят в комплект электроинструмента. Потеря контроля над электроинструментом может привести к травмам. Убедитесь в том, что дополнительная рукоятка установлена правильно и надежно закреплена.
- ▶ Включайте электроинструмент только после того, как вы приведете его в рабочее положение.



- ▶ Надежно фиксируйте заготовку. Используйте для этого струбицы или тиски. Это надежнее, чем удерживать заготовку рукой, и при этом можно держать электроинструмент двумя руками.
- ▶ Всегда надежно удерживайте электроинструмент обеими руками за предусмотренные для этого рукоятки. Следите за тем, чтобы рукоятки были сухими и чистыми.
- ▶ Всегда следите за чистотой вентиляционных прорезей. Опасность возгорания вследствие перекрытия вентиляционных прорезей!
- ▶ Не прикасайтесь к вращающимся деталям/узлам электроинструмента — опасность травмирования!
- ▶ При выполнении работ с электроинструментом надевайте защитные очки, защитную каску, защитные наушники и подходящие респираторы.
- ▶ Пользуйтесь защитными очками. Осколки материала могут травмировать тело и глаза.
- ▶ Запрещается прямой визуальный контакт с подсветкой (светодиодной) электроинструмента! Запрещается направлять ее в лицо другим людям — опасность временного ослепления!
- ▶ Чтобы во время работы руки не затекали, время от времени делайте перерывы и упражнения для расслабления и разминки пальцев. Возникающие при длительной работе вибрации могут привести к нарушениям кровоснабжения сосудов или в нервных окончаниях пальцев/кистей рук или в запястьях.
- ▶ Дождитесь полной остановки электроинструмента, прежде чем убирать его в сторону.
- ▶ При замене рабочего инструмента надевайте защитные перчатки. Соблюдайте осторожность при замене рабочего инструмента — контакт с ним может привести к порезам и ожогам.

## 2.4 Аккуратное обращение с аккумуляторами и их правильное использование

- ▶ **Соблюдайте следующие указания по технике безопасности для безопасного обращения и использования литий-ионных аккумуляторов.** Их несоблюдение может привести к раздражениям кожи, серьезным травмам, химическим ожогам, возгоранию и/или взрывам.
- ▶ Используйте аккумуляторы только в технически исправном состоянии.
- ▶ Обращайтесь с аккумуляторами осторожно, чтобы не допустить повреждений и предотвратить выход жидкостей, представляющих серьезную опасность для здоровья!
- ▶ Категорически запрещается вносить изменения в конструкцию аккумуляторов или выполнять недопустимые манипуляции с ними!
- ▶ Запрещается разбирать, сдавливать, нагревать до температуры выше 80 °C или сжигать аккумуляторы.
- ▶ Не используйте или не заряжайте аккумуляторы, которые подвергались механическим (ударным) нагрузкам или получили повреждение каким-либо иным образом. Регулярно проверяйте используемые вами аккумуляторы на признаки повреждений.
- ▶ Категорически запрещается использовать восстановленные аккумуляторы или аккумуляторы после вторичной переработки.
- ▶ Категорически запрещается использовать аккумулятор или работающие от аккумулятора электроинструменты в качестве ударного инструмента.
- ▶ Категорически запрещается подвергать аккумуляторы воздействию прямого солнечного излучения, высокой температуры, искр или открытого пламени. Это может привести к взрывам.
- ▶ Не касайтесь аккумуляторных клемм (полюсов) пальцами, рабочими инструментами, украшениями или иными токопроводящими предметами. Это можно повредить аккумулятор, а также привести к материальному ущербу и травмам.
- ▶ Предохраняйте аккумуляторы от дождя, повышенной влажности и жидкостей. Проникшая влага может привести к коротким замыканиям, ударам электрическим током, ожогам, возгоранию или взрывам.
- ▶ Используйте только допущенные для данного типа аккумуляторов зарядные устройства и электроинструменты. Соблюдайте указания, приводимые в соответствующих руководствах по эксплуатации.
- ▶ Не используйте или не храните аккумулятор во взрывоопасных зонах.





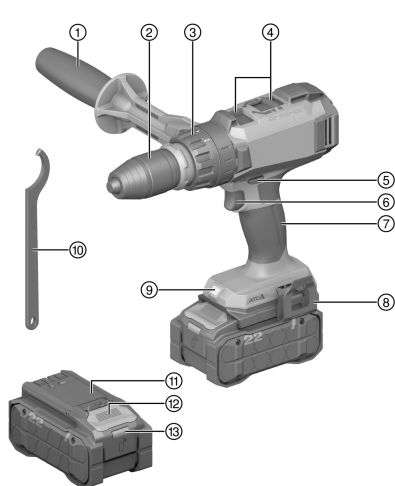
- ▶ Слишком сильный нагрев аккумулятора (такой, что до него невозможно дотронуться) указывает на его возможный дефект. Разместите аккумулятор на безопасном расстоянии от воспламеняющихся материалов в хорошо просматриваемом и пожаробезопасном месте. Дайте остыть аккумулятору. Если по истечении одного часа аккумулятор все еще остается таким горячим, что его нельзя взять в руки, это означает, что он неисправен. Обратитесь в сервисную службу **Hilti** или изучите документ «Указания по технике безопасности и использованию литий-ионных аккумуляторов **Hilti**».

**i** Соблюдайте специальные директивы по транспортировке, хранению и использованию литий-ионных аккумуляторов.

Ознакомьтесь с указаниями по технике безопасности и использованию литий-ионных аккумуляторов **Hilti**, которые можно посмотреть путем сканирования QR-кода, обозначенного символом

### 3 Описание

#### 3.1 Обзор изделия



- ① Боковая рукоятка
- ② Быстрозажимной патрон
- ③ Кольцо регулировки крутящего момента
- ④ Переключатель ступеней скорости (частоты) вращения
- ⑤ Переключатель правого/левого вращения с блокировкой включения
- ⑥ Выключатель (с электронной регулировкой частоты вращения)
- ⑦ Рукоятка
- ⑧ Крепежный крючок (опция)
- ⑨ Подсветка рабочей зоны
- ⑩ Крючковый ключ
- ⑪ Аккумулятор
- ⑫ Кнопка деблокировки аккумулятора
- ⑬ Индикатор статуса аккумулятора

#### 3.2 Использование по назначению

Этот электроинструмент представляет собой ручную аккумуляторную дрель-шурупверт, предназначенную для заворачивания и выворачивания шурупов, а также для сверления стали, древесины и пластмассы.

- Для этого электроинструмента используйте только литий-ионные аккумуляторы фирмы **Hilti** серии B 22 Nuron. Для обеспечения оптимальной мощности **Hilti** рекомендует использовать с этим электроинструментом аккумуляторы, указанные в этой таблице.
- Для зарядки этих аккумуляторов используйте только зарядные устройства **Hilti** указанных в этой таблице серий.

#### 3.3 Комплект поставки

Дрель-шурупверт, боковая рукоятка, крючковый крючок, руководство по эксплуатации  
Другие системные принадлежности, допущенные для использования с этим изделием, вы можете найти в **Hilti Store** или на сайте [www.hilti.group](http://www.hilti.group)

#### 3.4 Индикации состояния литий-ионного аккумулятора

Литий-ионные аккумуляторы **Hilti** Nuron оснащены светодиодами для индикации уровня заряда, сигналов ошибки и состояния аккумулятора.



### 3.4.1 Индикация уровня заряда и сигналов ошибки



#### ПРЕДУПРЕЖДЕНИЕ

#### Опасность травмирования вследствие падения аккумулятора!

- ▶ При вставленном аккумуляторе путем нажатия кнопки разблокировки убедитесь в правильной повторной фиксации аккумулятора в используемом электроинструменте.

Для получения одной из следующих индикаций коротко нажмите кнопку разблокировки аккумулятора. Уровень заряда, а также возможные неисправности также отображаются в течение всего времени, пока подключенный (к аккумулятору) электроинструмент включен.

Состояние	Значение
Четыре (4) светодиода непрерывно горят зеленым.	Уровень заряда: от 100 % до 71 %
Три (3) светодиода непрерывно горят зеленым.	Уровень заряда: от 70 % до 51 %
Два (2) светодиода непрерывно горят зеленым.	Уровень заряда: от 50 % до 26 %
Один (1) светодиод непрерывно горит зеленым.	Уровень заряда: от 25 % до 10 %
Один (1) светодиод мигает зеленым с низкой частотой.	Уровень заряда: < 10 %
Один (1) светодиод мигает зеленым с высокой частотой.	Литий-ионный аккумулятор полностью разряжен. Зарядите аккумулятор. Если светодиод после зарядки аккумулятора все еще мигает с высокой частотой, обратитесь в сервисную службу <b>Hilti</b> .
Один (1) светодиод мигает желтым с высокой частотой.	Литий-ионный аккумулятор или подключенный к нему электроинструмент перегружены, слишком горячие или слишком холодные, или имеет место другая ошибка. Обеспечьте доведение электроинструмента и аккумулятора до рекомендуемой рабочей температуры и не перегружайте электроинструмент при его использовании. Если сигнал остается, обратитесь в сервисную службу <b>Hilti</b> .
Один (1) светодиод горит желтым.	Литий-ионный аккумулятор и сопряженный с ним электроинструмент несовместимы друг с другом. Обратитесь в сервисный центр <b>Hilti</b> .
Один (1) светодиод мигает красным с высокой частотой.	Литий-ионный аккумулятор заблокирован и его дальнейшее использование невозможно. Обратитесь в сервисный центр <b>Hilti</b> .

### 3.4.2 Индикаторы состояния аккумулятора

Для запроса состояния аккумулятора удерживайте кнопку разблокировки нажатой в течение более 3 с. Система не распознает потенциальное нарушение работы аккумуляторной батареи вследствие неправильного обращения, например, падения, проколов, внешнего термического воздействия и т. д.

Состояние	Значение
Все светодиоды загораются в виде бегущего огня, после чего один (1) светодиод горит зеленым.	Аккумулятор можно продолжать использовать.
Все светодиоды загораются в виде бегущего огня, после чего один (1) светодиод мигает желтым с высокой частотой.	Не удалось завершить запрос состояния аккумулятора. Повторите процесс или обратитесь в сервисную службу <b>Hilti</b> .



Состояние	Значение
Все светодиоды загораются в виде бегущего огня, после чего один (1) светодиод горит красным.	В случае возможности дальнейшего использования подключенного электроинструмента оставшаяся емкость аккумулятора составляет < 50 %. Если подключенный электроинструмент больше использовать невозможно, ресурс аккумулятора исчерпан и аккумулятор следует заменить. Обратитесь в сервисный центр <b>Hilti</b> .

## 4 Дрель-шурупверт

Номинальное напряжение	21,6 В	
Поколение изделия	02	
Масса по ЕРТА-Procedure 01 без аккумулятора	2,2 кг	
Частота вращения	1-я ступень	0 об/мин ... 365 об/мин
	2-я ступень	0 об/мин ... 625 об/мин
	3-я ступень	0 об/мин ... 1 440 об/мин
	4-я ступень	0 об/мин ... 2 460 об/мин
Регулировка крутящего момента (15 ступеней)	1,5 Н·м ... 12 Н·м	
Ø сверла (мягкая древесина)	1,5 мм ... 32 мм	
Ø сверла (твердая древесина)	1,5 мм ... 20 мм	
Ø сверла (металл)	1,5 мм ... 20 мм	
Температура окружающей среды при эксплуатации	-17 °C ... 60 °C	
Температура хранения	-20 °C ... 70 °C	

### 4.1 Аккумулятор

Рабочее напряжение аккумулятора	21,6 В
Масса аккумулятора	См. главу «Использование по назначению»
Температура окружающей среды при эксплуатации	-17 °C ... 60 °C
Температура хранения	-20 °C ... 40 °C
Температура аккумулятора в начале зарядки	-10 °C ... 45 °C

### 4.2 Данные о шуме и вибрации

Приводимые здесь значения уровня звукового давления и вибрации были измерены согласно стандартизированной процедуре измерения и могут использоваться для сравнения электроинструментов между собой. Они также подходят для предварительной оценки вредных воздействий.

Указанные данные применимы к основным областям применения электроинструмента. Однако, если электроинструмент используется для других целей, с другими рабочими (сменными) инструментами или в случае его неудовлетворительного технического обслуживания, данные могут быть иными. Вследствие этого в течение всего периода работы электроинструмента возможно значительное увеличение вредных воздействий.

Для точного определения вредных воздействий следует также учитывать промежутки времени, в течение которых электроинструмент находится в выключенном состоянии или работает вхолостую. Вследствие этого в течение всего периода работы электроинструмента возможно заметное уменьшение вредных воздействий.

Примите дополнительные меры безопасности для защиты пользователя от воздействия возникающего шума и/или вибраций, например: техническое обслуживание электроинструмента и рабочих (сменных) инструментов, сохранение тепла рук, правильная организация рабочих процессов.



#### Данные о шуме

Уровень звуковой мощности ( $L_{WA}$ )	86 дБ(A)
Погрешность уровня звуковой мощности ( $K_{WA}$ )	5 дБ(A)
Уровень звукового давления ( $L_{pA}$ )	78 дБ(A)
Погрешность уровня звукового давления ( $K_{pA}$ )	5 дБ(A)

#### Общие значения вибрации

Сверление в металле ( $a_{h, D}$ )	<b>B 22-85</b>	1,6 м/с <sup>2</sup>
	<b>B 22-110</b>	1,5 м/с <sup>2</sup>
Погрешность при сверлении в металле (K)		1,5 м/с <sup>2</sup>

## 5 Подготовка к работе

### ПРЕДУПРЕЖДЕНИЕ

#### Опасность травмирования вследствие непреднамеренного запуска (электроинструмента)!

- ▶ Перед установкой аккумулятора убедитесь в том, что соответствующий электроинструмент выключен.
- ▶ Прежде чем приступить к регулировке электроинструмента или замене принадлежностей выньте аккумулятор из электроинструмента.

Соблюдайте указания по технике безопасности и предупреждающие указания, приводимые в данном документе и на изделии.

### 5.1 Зарядка аккумулятора

1. Перед зарядкой изучите руководство по эксплуатации зарядного устройства.
2. Убедитесь в том, что контакты аккумулятора и зарядного устройства чистые и сухие.
3. Заряжайте аккумулятор только в допущенном к эксплуатации зарядном устройстве. 333

### 5.2 Установка аккумулятора

#### ПРЕДУПРЕЖДЕНИЕ

#### Опасность травмирования вследствие короткого замыкания или падения аккумулятора!

- ▶ Перед установкой аккумулятора убедитесь в чистоте его контактов и контактов электроинструмента.
- ▶ Всегда проверяйте, правильно ли зафиксирован аккумулятор.

1. Перед первым вводом в эксплуатацию полностью зарядите аккумулятор.
2. Прижмите аккумулятор так, чтобы он зафиксировался в аккумуляторном отсеке с характерным щелчком.
3. Проверьте надежность фиксации аккумулятора.

### 5.3 Извлечение аккумулятора

1. Нажмите кнопку деблокировки аккумулятора.
2. Извлеките аккумулятор из инструмента.

### 5.4 Установка боковой рукоятки 2

1. Поверните рукоятку, чтобы разжать фиксатор (фиксирующее кольцо) боковой рукоятки. Установите фиксатор (фиксирующее кольцо) спереди через быстрозажимной патрон в предусмотренный для этого паз.
2. Установите боковую рукоятку в нужное положение.
3. Поверните рукоятку, чтобы зажать фиксатор (фиксирующее кольцо) боковой рукоятки.



## 5.5 Установка рабочего инструмента

1. Проверьте хвостовик рабочего инструмента (он должен быть чистым). При необходимости очистите его.
2. Разблокируйте (откройте) быстрозажимной патрон.
3. Вставьте рабочий инструмент в быстрозажимной патрон и проверните патрон с небольшим усилием до фиксации рабочего инструмента (будут слышны характерные щелчки).
4. Проверьте надежность фиксации рабочего инструмента.

## 5.6 Извлечение рабочего инструмента

1. Разблокируйте (откройте) быстрозажимной патрон.
  - ▶ Если открыть патрон (вручную) не получается, используйте входящий в комплект крючковый ключ.
2. Извлеките рабочий инструмент из быстрозажимного патрона.

## 5.7 Защита от падения



### ПРЕДУПРЕЖДЕНИЕ

**Опасность травмирования** вследствие падения электроинструмента и/или принадлежности!

- ▶ Используйте только предусмотренный для этого электроинструмента удерживающий трос **Hilti** для инструментов.
- ▶ Перед каждым использованием проверяйте точку крепления удерживающего троса для инструментов на возможные повреждения.
- ▶ Не закрепляйте удерживающий трос для инструментов на крепежном крючке. Не используйте крепежный крючок для подъема электроинструмента.



Соблюдайте национальные директивы по выполнению высотных работ.

Для защиты этого устройства от падения используйте только комбинацию из предохранителя **Hilti** для предупреждения случайного срабатывания при ударе #2293133 и удерживающего троса для инструментов **Hilti** #2261970.

- ▶ Закрепите предохранитель для предупреждения случайного срабатывания при ударе в монтажных отверстиях для принадлежностей. Проверьте надежность фиксации.
- ▶ Закрепите один крючок-карабин удерживающего троса для инструментов на предохранителе для предупреждения случайного срабатывания при ударе, а второй — на несущей конструкции. Проверьте надежность фиксации.



Соблюдайте указания из руководств по эксплуатации предохранителя **Hilti** для предупреждения случайного срабатывания при ударе, а также удерживающего троса для инструментов **Hilti**.

## 6 Управление

Соблюдайте указания по технике безопасности и предупреждающие указания, приводимые в данном документе и на изделии.

### 6.1 Выбор ступени частоты вращения

- ▶ Выберите ступень частоты вращения.
  - ▶ Переключатель частоты вращения можно приводить в действие только при выключенном двигателе.

### 6.2 Выбор режима правого/левого вращения


- ▶ Установите переключатель правого/левого вращения в нужное положение вращения.
  - ▶ Переключению при работающем электродвигателе препятствует блокировочный механизм. В среднем положении выключатель заблокирован (блокировка включения).



### 6.3 Включение

- ▶ Нажмите выключатель.
  - ▶ В зависимости от усилия прижима частота вращения плавно регулируется вплоть до максимального значения.

### 6.4 Сверление

1. Переведите кольцо регулировки крутящего момента на символ .
2. Установите переключатель правого/левого вращения в положение правого вращения.

### 6.5 Заворачивание

1. Установите нужный крутящий момент посредством кольца настройки.
2. Установите переключатель правого/левого вращения в нужное положение.

### 6.6 Выключение

- ▶ Отпустите выключатель.

## 7 Уход и техническое обслуживание



### ПРЕДУПРЕЖДЕНИЕ

#### Опасность травмирования при установленном аккумуляторе !

- ▶ Перед проведением любых работ по уходу и обслуживанию всегда извлекайте аккумулятор!

#### Уход за электроинструментом

- Удаляйте налипшую грязь с осторожностью.
- Осторожно очищайте вентиляционные прорезы (при наличии) сухой мягкой щеткой.
- Очищайте корпус только слегка увлажненной тканью.
- Для очистки контактов электроинструмента используйте чистую сухую тряпку.

#### Уход за литий-ионными аккумуляторами

- Категорически запрещается использовать аккумулятор с забитыми вентиляционными прорезями. Осторожно очистите вентиляционные прорезы сухой мягкой щеткой.
- Не допускайте чрезмерного запыления или загрязнения аккумулятора. Категорически запрещается подвергать аккумулятор чрезмерному воздействию влаги (например, опускать его в воду или оставлять под дождем).

Если аккумулятор промокнет, обращайтесь с ним, как с поврежденным. Поместите его в контейнер из негорючего материала и обратитесь в сервисную службу **Hilti**.

- Аккумулятор должен быть чистым, без следов масла и смазки. Не допускайте чрезмерного скопления пыли или грязи на аккумуляторе. Очищайте аккумулятор сухой мягкой кистью или чистой и сухой тряпкой.

Не прикасайтесь к контактам аккумулятора и не удаляйте с них смазку, нанесенную на заводе.

- Очищайте корпус только слегка увлажненной тканью.

#### Техническое обслуживание



### ПРЕДУПРЕЖДЕНИЕ

#### Опасность вследствие удара электрического тока! Неквалифицированный ремонт компонентов электрической части может привести к получению серьезных травм и ожогам.

- ▶ Ремонт электрической части перфоратора поручайте только специалисту-электрику.
- Регулярно проверяйте все видимые части электроинструмента на отсутствие повреждений, а элементы управления — на исправное функционирование.
- При повреждениях и/или функциональных сбоях не используйте электроинструмент. Незамедлительно сдайте электроинструмент для ремонта в сервисный центр **Hilti**.
- После ухода за электроинструментом и его технического обслуживания установите все защитные приспособления на место и проверьте их исправное функционирование.



Для обеспечения безопасной эксплуатации используйте только оригинальные запасные части, расходные материалы и принадлежности. Допущенные **Hilti** запасные части, расходные материалы и принадлежности для этой машины вы можете найти в **Hilti Store** или на: [www.hilti.group](http://www.hilti.group)



## 8 Транспортировка и хранение

### Транспортировка аккумуляторных инструментов и аккумуляторов

#### ОСТОРОЖНО

#### Непреднамеренное включение в ходе транспортировки !

- ▶ При транспортировке своих электроинструментов всегда отсоединяйте от них аккумуляторы!
- ▶ Извлеките аккумулятор(ы).
- ▶ Категорически запрещается транспортировать аккумуляторы без упаковки (бестарным способом). Во время транспортировки необходимо принять меры по защите аккумуляторов от сильных ударов и вибраций и изолировать их от любых токопроводящих материалов или других аккумуляторов, чтобы не допустить их контакта с клеммами других аккумуляторов и, как следствие этого, короткого замыкания. **Соблюдайте действующие предписания по транспортировке аккумуляторов.**
- ▶ Запрещается пересылать аккумуляторы по почте. Обратитесь в транспортно-экспедиционную компанию, если вы хотите переслать поврежденные аккумуляторы.
- ▶ Перед каждым использованием, а также перед длительной транспортировкой и после нее проверьте электроинструмент и аккумуляторы на отсутствие повреждений.

### Хранение аккумуляторных инструментов и аккумуляторов

#### ПРЕДУПРЕЖДЕНИЕ

#### Непреднамеренное повреждение вследствие неисправных или протекающих аккумуляторов !

- ▶ При хранении своих электроинструментов всегда отсоединяйте от них аккумуляторы!
- ▶ По возможности храните фонарь и аккумуляторы в сухом и прохладном месте. Соблюдайте ограничения по температуре, приводимые в технических характеристиках. 335
- ▶ Не храните аккумуляторы на зарядном устройстве. После зарядки всегда извлекайте аккумулятор из зарядного устройства.
- ▶ Никогда не оставляйте аккумуляторы на солнце, на нагревательных/отопительных элементах или за стеклом.
- ▶ Храните фонарь и аккумуляторы в недоступном для детей и посторонних лиц месте.
- ▶ Перед каждым использованием, а также перед длительным хранением и после него проверяйте электроинструмент и аккумуляторы на отсутствие повреждений.

## 9 Помощь при неисправностях

При возникновении любых неисправностей обращайтесь внимание на индикацию состояния аккумулятора. См. главу **Индикации состояния литий-ионного аккумулятора**.

В случае неисправностей, которые не указаны в этой таблице или которые вы не можете устранить самостоятельно, обращайтесь в ближайший сервисный центр **Hilti**.

Неисправность	Возможная причина	Решение
Электроинструмент не работает.	Аккумулятор вставлен не полностью.	▶ Зафиксируйте аккумулятор с характерным щелчком.
	Аккумулятор разряжен.	▶ Замените аккумулятор и зарядите разряженный аккумулятор.
Светодиодные индикаторы аккумулятора ничего не показывают	Дефект аккумулятора	▶ Обратитесь в сервисный центр <b>Hilti</b> .
Не включается/заблокирован выключатель.	Переключатель правого/левого вращения находится в среднем положении.	▶ Переведите переключатель правого/левого вращения в левое или правое положение.
Аккумулятор разряжается быстрее, чем обычно.	Очень низкая температура окружающей среды.	▶ Обеспечьте постепенный нагрев аккумулятора до комнатной температуры.
При установке аккумулятора не слышно характерного щелчка.	Грязь на фиксирующих выступках аккумулятора	▶ Очистите выступы и зафиксируйте аккумулятор в рабочем положении.



Неисправность	Возможная причина	Решение
Сильный нагрев (внутри) электроинструмента или аккумулятора.	Электрическая неисправность	▶ Немедленно выключите электроинструмент, извлеките аккумулятор и наблюдайте за ним, дайте остыть аккумулятору и свяжитесь с сервисной службой <b>Hilti</b> .
	Электроинструмент перегружен (работа за пределами эксплуатационных характеристик).	▶ Перед проведением любых работ соблюдайте эксплуатационные характеристики вашего электроинструмента. См. технические данные.

## 10 Утилизация

### ПРЕДУПРЕЖДЕНИЕ

**Опасность травмирования вследствие неправильной утилизации!** Опасность для здоровья вследствие выхода газов или жидкостей.

- ▶ Не пересылайте поврежденные аккумуляторы!
- ▶ Закрывайте аккумуляторные контакты не проводящим ток материалом, чтобы избежать коротких замыканий.
- ▶ Утилизируйте аккумуляторы так, чтобы исключить их попадание в руки детей.
- ▶ Утилизируйте аккумулятор через ближайший **Hilti Store** или обратитесь в специализированную фирму по утилизации.

Большинство материалов, из которых изготовлены устройства **Hilti**, подлежат вторичной переработке. Перед утилизацией следует тщательно рассортировать материалы (для удобства их последующей переработки). Во многих странах фирма **Hilti** уже организовала прием бывших в использовании электрических и электронных устройств (инструментов, приборов) для утилизации. Дополнительную информацию по этому вопросу можно получить в отделе по обслуживанию клиентов или у консультантов по продажам фирмы **Hilti**.



- ▶ Не выбрасывайте электрические инструменты, электронные устройства/приборы и аккумуляторы вместе с обычным мусором!

## 11 Гарантия производителя

- ▶ С вопросами по поводу гарантийных условий обращайтесь в ближайшее представительство **Hilti**.

## 12 Дополнительная информация

Принадлежности, системную оснастку и дополнительную информацию о вашем устройстве см. [здесь](#).







Part Name	Hazardous Substances				
	Lead (Pb)	Mercury (Hg)	Cadmium (Cd)	Hexavalent Chromium (Cr(VI))	Poly-brominated biphenyls (PBB)
Electronics (PCB, switch, wiring)	X	O	X	O	O
Motor	O	O	O	O	O
Power cord	O	O	O	O	O
Fastener elements	O	O	O	O	O
Metal parts	X	O	O	O	O
Power supplies	O	O	O	O	O
Brass parts	X	O	O	O	O
Aluminium parts	X	O	O	O	O
Battery	O	O	O	O	O
Battery charger	X	O	O	O	O

O: Indicates that said hazardous substance contained in all of the homogeneous materials for this part is below the limit requirement of GB/T 26576-2011.

X: Indicates that said hazardous substance contained in at least one of the homogenous materials used for this part is above the limit requirement of GB/T 26576-2011 but corresponds to the exemption.

Эта таблица действительна для рынка Китая.

### 13 Литий-ионные аккумуляторы Hilti

#### Указания по технике безопасности и использованию

В этом документе термин «аккумулятор» используется для обозначения подзаряжаемых литий-ионных аккумуляторов Hilti, состоящих из множества литий-ионных элементов (ячеек). Они предназначены для электроинструментов Hilti и должны использоваться только с ними. Используйте только оригинальные аккумуляторы Hilti!

#### Описание

Аккумуляторы Hilti оснащены системами управления и защиты аккумуляторных элементов.

Аккумуляторы состоят из литий-ионных аккумуляторных (накопительных) элементов, которые обеспечивают высокую удельную плотность энергии. Литий-ионные аккумуляторные элементы практически не имеют так называемого «эффекта памяти», но они очень чувствительны к силовым воздействиям, глубокому разряду и воздействию высоких температур.

Изделия, допущенные к использованию с аккумуляторами Hilti, см. в Hilti Store или на [www.hilti.group](http://www.hilti.group)

#### Безопасность

- ▶ **Соблюдайте следующие указания по технике безопасности для безопасного обращения и использования литий-ионных аккумуляторов.** Их несоблюдение может привести к раздражениям кожи, серьезным травмам, химическим ожогам, возгоранию и/или взрывам.
- ▶ Обращайтесь с аккумуляторами осторожно, чтобы не допустить повреждений и предотвратить выход жидкостей, представляющих серьезную опасность для здоровья!
- ▶ Категорически запрещается вносить изменения в конструкцию аккумуляторов или выполнять недопустимые манипуляции с ними!
- ▶ Запрещается разбирать, сдавливать, нагревать до температуры свыше 80 °C или сжигать аккумуляторы.



- ▶ Не используйте или не заряжайте аккумуляторы, которые подвергались механическим (ударным) нагрузкам или получили повреждение каким-либо иным образом. Регулярно проверяйте используемые вами аккумуляторы на признаки повреждений.
- ▶ Категорически запрещается использовать восстановленные аккумуляторы или аккумуляторы после вторичной переработки.
- ▶ Категорически запрещается использовать аккумулятор или работающие от аккумулятора электроинструменты в качестве ударного инструмента.
- ▶ Категорически запрещается подвергать аккумуляторы воздействию прямого солнечного излучения, высокой температуры, искр или открытого пламени. Это может привести к взрывам.
- ▶ Не касайтесь аккумуляторных клемм (полюсов) пальцами, рабочими инструментами, украшениями или иными токопроводящими предметами. Это можно повредить аккумулятор, а также привести к материальному ущербу и травмам.
- ▶ Предохраняйте аккумуляторы от дождя, повышенной влажности и жидкостей. Проникшая влага может привести к коротким замыканиям, ударам электрическим током, ожогам, возгоранию или взрывам.
- ▶ Используйте только допущенные для данного типа аккумуляторов зарядные устройства и электроинструменты. Соблюдайте указания, приводимые в соответствующих руководствах по эксплуатации.
- ▶ Не используйте или не храните аккумулятор во взрывоопасных зонах.
- ▶ Слишком сильный нагрев аккумулятора (такой, что до него невозможно дотронуться) указывает на его возможную неисправность. Разместите аккумулятор на безопасном расстоянии от воспламеняющихся материалов в хорошо просматриваемом и пожаробезопасном месте. Дайте остыть аккумулятору. Если по истечении одного часа аккумулятор все еще остается таким горячим, что его нельзя взять в руки, это означает, что он неисправен. Следуйте указаниям в главе **Меры при возгорании аккумулятора**.

#### Порядок действий в случае повреждения аккумуляторов

- ▶ Всегда обращайтесь в сервисный центр **Hilti**, если аккумулятор поврежден.
- ▶ Не используйте аккумулятор, из которого вытекает электролит.
- ▶ Избегайте попадания вытекающего электролита в глаза и/или на кожу. При обращении с электролитом всегда надевайте защитные перчатки и защитные очки.
- ▶ Для удаления вытекшего электролита используйте разрешенное химическое чистящее средство. Соблюдайте местные предписания по удалению вытекшего электролита.
- ▶ Поместите поврежденный аккумулятор в пожаростойкий контейнер и засыпьте аккумулятор сухим песком, меловым порошком (CaCO<sub>3</sub>) или силикатом (вермикулитом). Затем плотно закройте крышку и держите контейнер на безопасном расстоянии от воспламеняющихся газов, жидкостей или предметов.
- ▶ Утилизируйте контейнер через **Hilti Store** или обратитесь в специализированную компанию по утилизации отходов. **Соблюдайте местные предписания по транспортировке поврежденных аккумуляторов!**

#### Порядок действий при неработающих аккумуляторах

- ▶ Обращайте внимание на нестандартное поведение аккумулятора, например ошибки при зарядке, непривычно долгое время зарядки, заметное снижение мощности, нештатные срабатывания светодиодной индикации или вытекание электролита. Все это указывает на наличие неисправностей внутри аккумулятора.
- ▶ Если вы предполагаете, что проблема связана с внутренней батареей, обратитесь в сервисный центр **Hilti**.
- ▶ Если аккумулятор больше не работает, больше не заряжается или из него вытекает электролит, утилизируйте такой аккумулятор. См. главу **Техническое обслуживание и утилизация**.

#### Меры в случае возгорания аккумулятора

##### ПРЕДУПРЕЖДЕНИЕ

**Опасность вследствие возгорания аккумулятора!** Из горящей аккумуляторной батареи выходят (взрыво)опасные жидкости и пары, которые могут привести к появлению коррозии, возгораниям или взрывам.

- ▶ При тушении аккумулятора в случае его возгорания пользуйтесь средствами индивидуальной защиты.

---

- ▶ Обеспечьте достаточную вентиляцию для возможности улетучивания (взрыво)опасных паров.
- ▶ При интенсивном дымообразовании немедленно покиньте помещение.
- ▶ В случае раздражения дыхательных путей проконсультируйтесь с врачом.
- ▶ Вызовите пожарную команду, прежде чем начать тушение пожара.



- ▶ Тушите загоревшиеся аккумуляторы только водой, находясь от них как можно дальше. Использование порошковых огнетушителей и противопожарных полотен для тушения литий-ионных аккумуляторов в случае их возгорания не является эффективным. Очаги возгорания вокруг аккумулятора можно тушить обычными средствами.
- ▶ Не следует пытаться перемещать большие количества горящих аккумуляторов. Удалите неповрежденные материалы, находящиеся в непосредственной близости от возгорания, чтобы тем самым изолировать загоревшиеся аккумуляторы.

**Если аккумулятор не остывает, дымится или горит:**

- ▶ Поднимите аккумулятор с помощью лопаты и бросьте его в ведро с водой. Благодаря охлаждающему действию воды предотвращается перекидывание пожара на аккумуляторные элементы, которые еще не достигли критической температуры, при которой происходит их возгорание.
- ▶ Оставьте аккумулятор в контейнере по меньшей мере на 24 ч, пока он полностью не остынет.
- ▶ См. **Порядок действий в случае повреждения аккумуляторов.**

**Указания по транспортировке и хранению**

- ▶ Рабочая температура внешней среды: от -17 °C до +60 °C.
- ▶ Температура хранения: от -20 °C до +40 °C.
- ▶ Не храните аккумуляторы на зарядном устройстве. После зарядки всегда извлекайте аккумулятор из зарядного устройства.
- ▶ По возможности храните аккумуляторы в сухом и прохладном месте. Хранение в прохладном помещении увеличивает срок службы аккумулятора. Никогда не оставляйте аккумуляторы на солнце, на нагревательных/отопительных элементах или за стеклом.
- ▶ Запрещается пересылать аккумуляторы по почте. Обратитесь в транспортно-экспедиционную компанию, если вы хотите переслать поврежденные аккумуляторы.
- ▶ Категорически запрещается транспортировать аккумуляторы без упаковки (бестарным способом). Во время транспортировки необходимо принять меры по защите аккумуляторов от сильных ударов и вибраций и изолировать их от любых токопроводящих материалов или других аккумуляторов, чтобы не допустить их контакта с клеммами других аккумуляторов и, как следствие этого, короткого замыкания. **Соблюдайте действующие предписания по транспортировке аккумуляторов.**

**Техническое обслуживание и утилизация**

- ▶ Аккумулятор должен быть чистым, без следов масла или жира. Не допускайте появления ненужной пыли или грязи на аккумуляторе. Очистите аккумулятор сухой мягкой кистью или чистой сухой тканью.
- ▶ Эксплуатация аккумулятора с засоренными вентиляционными прорезями категорически запрещена! Осторожно очистите вентиляционные прорези сухой мягкой щеткой.
- ▶ Защищайте аккумулятор от попадания внутрь посторонних частиц.
- ▶ Не допускайте попадания влаги внутрь аккумулятора. В противном случае обращайтесь с ним как с поврежденным аккумулятором и изолируйте такой аккумулятор путем его размещения в пожаростойком контейнере.
  - ▶ См. **Порядок действий в случае повреждения аккумуляторов.**
- ▶ Вследствие выхода газов или жидкостей при неправильной утилизации возможна угроза для здоровья. Утилизируйте аккумулятор через ближайший **Hilti Store** или обратитесь в специализированную фирму по утилизации. **Соблюдайте местные предписания по транспортировке поврежденных аккумуляторов!**
- ▶ Не выбрасывайте аккумуляторы вместе с обычным мусором!
- ▶ Утилизируйте аккумуляторы так, чтобы исключить их попадание в руки детей. Закрывайте аккумуляторные контакты не проводящим ток материалом, чтобы избежать коротких замыканий.

**Оригінальна інструкція з експлуатації**

**Зміст**

<b>1</b>	<b>Інформація щодо інструкції з експлуатації</b>	<b>344</b>
1.1	Про цю інструкцію з експлуатації	344
1.2	Пояснення символів	345
1.3	Символи, що обумовлені типом інструмента	346



<b>2</b>	<b>Безпека</b> .....	<b>346</b>
2.1	Загальні вказівки з техніки безпеки при роботі з електроінструментами .....	346
2.2	Вказівки з техніки безпеки при роботі зі свердлильними інструментами .....	348
2.3	Додаткові вказівки з техніки безпеки під час загвинчування гвинтів .....	349
2.4	Застосування акумуляторних батарей та дбайливий догляд за ними .....	350
<b>3</b>	<b>Опис</b> .....	<b>351</b>
3.1	Огляд продукту <b>1</b> .....	351
3.2	Використання за призначенням .....	351
3.3	Комплект постачання .....	351
3.4	Варіанти індикації літій-іонної акумуляторної батареї .....	351
<b>4</b>	<b>Шурупокрут</b> .....	<b>353</b>
4.1	Акумуляторна батарея .....	353
4.2	Дані про шум та значення вібрації .....	353
<b>5</b>	<b>Підготовка до роботи</b> .....	<b>354</b>
5.1	Заряджання акумуляторної батареї .....	354
5.2	Установлення акумуляторної батареї .....	354
5.3	Виймання акумуляторної батареї .....	354
5.4	Установлення бокової рукоятки <b>2</b> .....	354
5.5	Установлення змінного робочого інструмента .....	354
5.6	Виймання змінного робочого інструмента .....	355
5.7	Захист від падіння з висоти .....	355
<b>6</b>	<b>Експлуатація</b> .....	<b>355</b>
6.1	Вибір швидкості <b>4</b> .....	355
6.2	Налаштування обертання за годинниковою стрілкою/проти годинникової стрілки <b>3</b> .....	355
6.3	Увімкнення інструмента .....	355
6.4	Свердління .....	355
6.5	Загвинчування .....	356
6.6	Вимикання інструмента .....	356
<b>7</b>	<b>Догляд і технічне обслуговування</b> .....	<b>356</b>
<b>8</b>	<b>Транспортування та зберігання</b> .....	<b>357</b>
<b>9</b>	<b>Допомога у разі виникнення несправностей</b> .....	<b>357</b>
<b>10</b>	<b>Утилізація</b> .....	<b>358</b>
<b>11</b>	<b>Гарантійні зобов'язання виробника</b> .....	<b>358</b>
<b>12</b>	<b>Додаткова інформація</b> .....	<b>358</b>
<b>13</b>	<b>Літій-іонні акумуляторні батареї Hilti</b> .....	<b>359</b>

## 1 Інформація щодо інструкції з експлуатації

### 1.1 Про цю інструкцію з експлуатації

- **Попередження!** Перед використанням продукту слід обов'язково прочитати та зрозуміти інструкцію з експлуатації, що додається, у тому числі інструкції, вказівки з техніки безпеки, попереджувальні вказівки, ілюстрації та технічні характеристики. Зокрема, ознайомтеся з усіма інструкціями, вказівками з техніки безпеки, попереджувальними вказівками, ілюстраціями, технічними характеристиками, а також інформацією щодо компонентів та функцій. Недотримання цієї вимоги може призвести до ризику ураження електричним струмом, виникнення пожежі, отримання тяжких травм або смерті. Зберігайте інструкцію з експлуатації, зокрема всі інструкції, вказівки з техніки безпеки та попереджувальні вказівки, щоб можна було звернутися до них у майбутньому.
- **Hilti** Інструменти призначені для професійного використання, а тому їхню експлуатацію, технічне обслуговування та ремонт слід доручати лише авторизованому персоналу зі спеціальною підготовкою. Цей персонал повинен бути спеціально проінструктований про можливі ризики. Інструмент та допоміжне приладдя можуть стати джерелом небезпеки у разі їхнього неправильного застосування некваліфікованим персоналом або у разі використання не за призначенням.



- Інструкція з експлуатації, що додається до продукту, відповідає стану науки і техніки, актуальному на момент її друку. Більш актуальну версію інструкції з експлуатації можна знайти в інтернеті на сторінці з інформацією про продукти Hilti. Для цього перейдіть за посиланням або QR-кодом у цій інструкції з експлуатації, що позначені символом
- Інструкція з експлуатації повинна завжди знаходитися поруч з виробом. У разі зміни власника передавайте продукт лише разом із цією інструкцією з експлуатації.

## 1.2 Пояснення символів

### 1.2.1 Попереджувальні вказівки

Попереджувальні вказівки інформують користувача про фактори небезпеки, пов'язані із застосуванням інструмента. Використовуються такі сигнальні слова:

#### НЕБЕЗПЕКА

##### НЕБЕЗПЕКА !

- ▶ Указує на безпосередню небезпеку, що може призвести до отримання тяжких тілесних ушкоджень або навіть до смерті.

#### ПОПЕРЕДЖЕННЯ

##### ПОПЕРЕДЖЕННЯ !

- ▶ Указує на потенційно небезпечну ситуацію, яка може призвести до отримання тяжких тілесних ушкоджень або навіть смерті.

#### ОБЕРЕЖНО

##### ОБЕРЕЖНО !

- ▶ Указує на потенційно небезпечну ситуацію, яка може призвести до отримання тілесних ушкоджень або до матеріальних збитків.

### 1.2.2 Символи в інструкції з експлуатації

У цій інструкції з експлуатації використовуються такі символи:

	Дотримуйтеся вказівок, наведених в інструкції з експлуатації
	Указівки щодо експлуатації та інша корисна інформація
	Посилання
	Поводження з матеріалами, придатними для вторинної переробки
	Не викидайте електроінструменти і акумуляторні батареї у баки для побутового сміття
	<b>Hilti</b> Літій-іонна акумуляторна батарея
	<b>Hilti</b> Зарядний пристрій

### 1.2.3 Символи на ілюстраціях

На ілюстраціях використовуються такі символи:

	Цифрами позначаються відповідні ілюстрації, наведені на початку цієї інструкції з експлуатації.
	Наведена на рисунках нумерація позначає порядок виконання важливих робочих кроків або показує важливі деталі, необхідні для виконання цих робочих кроків. У тексті ці робочі кроки або деталі виділяються відповідними цифрами, наприклад <b>(3)</b> .
	Номера позицій, наведені <b>на оглядовій ілюстрації</b> , відповідають номерам у легенді, що представлена у розділі « <b>Огляд продукту</b> ».
	Цей символ позначає аспекти, на які слід звернути особливу увагу під час застосування виробу.



### 1.3 Символи, що обумовлені типом інструмента

#### 1.3.1 Символи на інструменті

На інструменті можуть бути наведені такі символи:

	Безударне свердління
	Постійний струм
/min	Кількість обертів на хвилину
$n_0$	Номінальна швидкість обертання під час холостого ходу
	Діаметр
	Інструмент підтримує технологію NFC та є сумісним із платформами iOS та Android.
Li-Ion	Літій-іонна акумуляторна батарея
	Ніколи не вдаряйте стороннім предметом об акумуляторну батарею та ніколи не використовуйте акумуляторну батарею як ударний інструмент.
	Не допускайте падіння акумуляторної батареї. Не використовуйте акумуляторну батарею, яка зазнала ударного навантаження або була пошкоджена іншим чином.

## 2 Безпека

### 2.1 Загальні вказівки з техніки безпеки при роботі з електроінструментами

**⚠ ПОПЕРЕДЖЕННЯ!** Уважно прочитайте усі вказівки та інструкції з техніки безпеки, ознайомтеся з малюнками та технічними даними цього електроінструмента. Щонайменше недотримання наведених нижче вказівок може призвести до ураження електричним струмом, займання та/або отримання тяжких травм.

**Збережіть всі інструкції та вказівки з техніки безпеки – вони можуть знадобитися Вам у майбутньому.**

Термін «електроінструмент», який використовується у вказівках з техніки безпеки, позначає як електроінструменти, що працюють від електричної мережі (із кабелем живлення), так і електроінструменти, що працюють від акумуляторної батареї (без кабелю живлення).

#### Безпека на робочому місці

- ▶ **Дбайте про чистоту та достатнє освітлення робочого місця.** Безлад на робочому місці та недостатнє освітлення можуть стати причиною нещасних випадків.
- ▶ **Не працюйте з електроінструментом у вибухонебезпечному середовищі, що містить легкозаймисті рідини, газу або пил.** Під час роботи електроінструментів утворюються іскри, від яких можуть зайнятися легкозаймисті випари або пил.
- ▶ **Подбайте про те, щоб під час використання електроінструмента поблизу не було дітей та сторонніх осіб.** Щонайменше відволікання може призвести до втрати контролю над інструментом.

#### Електрична безпека

- ▶ **Штепсельна вилка електроінструмента повинна підходити до розетки живлення. Забороняється вносити зміни до конструкції штепсельної вилки. Не дозволяється застосовувати перехідні штепсельні вилки в електроінструментах із захисним заземленням.** У разі використання оригінальних штепсельних вилок і відповідних розеток знижується ризик ураження електричним струмом.
- ▶ **Під час роботи намагайтеся не торкатися заземлених поверхонь, наприклад труб, радіаторів опалення, печей та холодильників.** Якщо Ваше тіло перебуває в контакт з системою заземлення, існує підвищений ризик ураження електричним струмом.
- ▶ **Захищайте електроінструменти від дощу та вологи.** У разі проникнення води в електроінструмент підвищується ризик ураження електричним струмом.
- ▶ **Використовуйте з'єднувальний кабель тільки за призначенням, не переносьте за нього електроінструмент, не користуйтеся ним для підвішування інструмента та не тримайтеся за нього, дістаючи штепсельну вилку з розетки.** Оберігайте з'єднувальний кабель від впливу високих температур, від дії мастил та контакту з гострими кромками або рухомими



частинами інструмента. Пошкоджені або заплутані з'єднувальні кабелі підвищують ризик ураження електричним струмом.

- ▶ Працюючи з електроінструментом під відкритим небом, використовуйте лише подовжувальний кабель, придатний для зовнішнього застосування. Використання подовжувального кабелю, призначеного для зовнішнього застосування, зменшує ризик ураження електричним струмом.
- ▶ Якщо неможливо уникнути експлуатації електроінструмента за умов підвищеної вологості, використовуйте автомат захисту від струму витоку. Використання автомата захисту від струму витоку зменшує ризик ураження електричним струмом.

### Безпека персоналу

- ▶ Будьте уважними, зосередьтеся на виконуваній операції, до роботи з електроінструментом ставтеся серйозно. Не користуйтеся електроінструментом, якщо Ви втомлені або перебуваєте під дією наркотичних речовин, алкоголю або лікарських засобів. Під час роботи з електроінструментом не відволікайтеся ні на мить, оскільки це може призвести до отримання серйозних травм.
- ▶ Використовуйте засоби індивідуального захисту і завжди надягайте захисні окуляри. Використання засобів індивідуального захисту, наприклад респіратор, захисного взуття на нековзній підшві, захисного шолома або шумозахисних навушників – залежно від різновиду електроінструмента та особливостей його застосування – зменшує ризик травмування.
- ▶ Уникайте випадкового вмикання електроінструмента. Переконайтеся в тому, що електроінструмент вимкнений, перш ніж вставляти штепсельну вилку в розетку живлення та/або приєднувати акумулятор, піднімати електроінструмент або переносити його. Якщо під час перенесення електроінструмента тримати палець на вимикачі або приєднувати інструмент до джерела живлення увімкненим, це може призвести до нещасного випадку.
- ▶ Перш ніж вмикати електроінструмент, від'єднайте від нього все налагоджувальне приладдя або гайкові ключі. Приладдя або ключ, що знаходяться в обертовому вузлі інструмента, можуть стати причиною отримання травм.
- ▶ Уникайте виконання роботи в незручній позі. Під час виконання робіт ставайте у стійку позу і намагайтеся повсякчас утримувати рівновагу. Це дозволить Вам більш упевнено контролювати електроінструмент у разі виникнення несподіваних обставин.
- ▶ Надягайте відповідний робочий одяг. Не надягайте для роботи занадто просторий одяг та прикраси. Слідкуйте за тим, щоб волосся, одяг та робочі рукавиці знаходилися подалі від обертових частин інструмента. Просторий одяг, прикраси або довге волосся можуть бути захоплені рухомими частинами інструмента.
- ▶ Якщо передбачена можливість установа системи пиловидалення та пилозбірників, обов'язково переконайтеся в тому, що вони правильно приєднані й використовуються належним чином. Застосування системи видалення пилу дозволяє зменшити негативний вплив пилу на персонал.
- ▶ Не можна нехтувати правилами безпеки під час роботи з електроінструментами навіть у тому випадку, коли Ви добре знайомі з тим чи іншим електроінструментом. Якщо користуватися інструментом необережно, лише малої частки секунди може бути достатньо для отримання тяжких травм.

### Використання електроінструмента та належний догляд за ним

- ▶ Не допускайте перенавантаження інструмента. Завжди використовуйте електроінструмент, призначений для виконання відповідної роботи. При використанні належного електроінструмента забезпечуються більш висока якість та безпека виконання робіт у вказаному діапазоні продуктивності.
- ▶ Не використовуйте електроінструмент із пошкодженим вимикачем. Електроінструмент, який неможливо вмикати або вимикати, є небезпечним і підлягає ремонту.
- ▶ Перш ніж розпочинати налаштування інструмента, виконувати заміну приладдя або робити перерву в роботі, не забудьте вийняти штепсельну вилку з розетки та/або вийняти з інструмента змінну акумуляторну батарею. Такий запобіжний захід допоможе уникнути випадкового вмикання електроінструмента.
- ▶ Електроінструменти, що не використовуються, зберігайте в недоступному для дітей місці. Не дозволяйте користуватися інструментом особам, які не ознайомлені з ним або не прочитали ці вказівки. У руках недосвідчених людей електроінструменти являють собою серйозну небезпеку.
- ▶ Електроінструменти та їх приладдя потребують дбайливого догляду. Ретельно перевіряйте, чи бездоганно працюють та чи не заклинюють рухомі частини, чи не зламалися або не зазнали інших пошкоджень деталі, від яких залежить справна робота електроінструмента. Перед початком роботи з інструментом пошкоджені деталі слід відремонтувати. Багатьох нещасних випадків можна уникнути за умови належного технічного обслуговування електроінструментів.



- ▶ Слідкуйте за тим, щоб ріжучі інструменти завжди залишалися чистими та належним чином заточеними. Дбайливо доглянутий ріжучий інструмент із гострими різальними кромками не так часто заклинюється, і з ним легше працювати.
- ▶ Під час експлуатації електроінструмента, приладдя до нього, робочих інструментів тощо дотримуйтеся наведених у цьому документі вказівок. При цьому завжди враховуйте умови в місці виконання робіт та дії, яких вимагає поставлене завдання. Використання електроінструментів не за призначенням може призвести до виникнення небезпечних ситуацій.
- ▶ Слідкуйте за тим, щоб поверхні рукояток були чистими та сухими, та не допускайте їхнього забруднення мастилом. Якщо поверхні рукояток слизькі, це унеможливує впевнене контролювання електроінструмента у непередбачених ситуаціях.

#### **Використання акумуляторного інструмента та належний догляд за ним**

- ▶ Для заряджання акумуляторних батарей застосовуйте лише зарядні пристрої, рекомендовані виробником. Зарядний пристрій, придатний для заряджання акумуляторних батарей певного типу, може спричинити пожежу, якщо його застосовувати для заряджання акумуляторних батарей інших типів.
- ▶ Для живлення електроінструментів застосовуйте лише спеціально призначені для цього акумуляторні батареї. Застосування інших акумуляторних батарей може призвести до отримання травм і виникнення пожежі.
- ▶ Акумуляторну батарею, яка не використовується, тримайте подалі від канцелярських скріпок, монет, ключів, цвяхів, гвинтів та інших дрібних металевих предметів, які могли б спричинити коротке замикання її контактів. Коротке замикання контактів акумуляторної батареї може призвести до отримання опіків або до виникнення пожежі.
- ▶ У разі неправильного застосування з акумуляторної батареї може пролитися рідина. Уникайте контакту з нею. У разі випадкового контакту цієї рідини зі шкірою негайно промийте уражене місце достатньою кількістю води. Якщо рідина потрапила в очі, рекомендується додатково звернутися по лікарську допомогу. Пролита з акумуляторної батареї рідина може призвести до подразнення шкіри або отримання опіків.
- ▶ Не використовуйте акумуляторну батарею, якщо вона пошкоджена або якщо її конструкція була змінена. Пошкоджені або модифіковані акумуляторні батареї вкрай ненадійні та становлять небезпеку пожежі, вибуху або травмування.
- ▶ Не надавайте акумуляторну батарею впливу вогню або високих температур. Вогонь або температури понад 130 °C (265 °F) можуть спричинити вибух.
- ▶ Дотримуйтеся вказівок щодо заряджання. Ніколи не заряджайте акумуляторну батарею або акумуляторний інструмент в умовах, що виходять за межі температурного діапазону, зазначеного в інструкції з експлуатації. Неналежне заряджання або заряджання за межами зазначеного температурного діапазону може призвести до руйнування акумуляторної батареї та підвищує ризик займання.

#### **Сервісне обслуговування**

- ▶ Доручайте ремонт електроінструмента лише кваліфікованому персоналу зі спеціального підготовкою за умови використання тільки оригінальних запасних частин. Це забезпечить функціональність інструмента.
- ▶ Забороняється здійснювати технічне обслуговування пошкоджених акумуляторних батарей. У будь-яких випадках технічне обслуговування акумуляторних батарей повинен здійснювати виробник або уповноважена служба технічного обслуговування.

## **2.2 Указівки з техніки безпеки при роботі зі свердильними інструментами**

### **Указівки з техніки безпеки для виконання усіх типів робіт**

- ▶ Використовуйте додаткову рукоятку. Втрата контролю над інструментом може стати причиною травмування.
- ▶ Тримайте електроінструмент за ізольовані поверхні рукояток, оскільки під час використання робочий інструмент або гвинт можуть натрапити на приховані електричні кабелі. У разі контакту з електричним кабелем, який знаходиться під напругою, металеві деталі інструмента також потраплять під напругу, а це може призвести до ураження електричним струмом.

### **Указівки з техніки безпеки під час застосування довгих свердел**

- ▶ Швидкість обертання у одному разі не повинна перевищувати максимально допустимому швидкості обертання свердла. Якщо свердло обертатиметься із більшою швидкістю, то під час вільного обертання без контакту з оброблюваним об'єктом воно може деформуватися, що у свою чергу може спричинити травми.
- ▶ Завжди розпочинайте свердління за низької швидкості обертання, попередньо встановивши свердло на оброблюваний об'єкт. Якщо свердло обертатиметься із більшою швидкістю, то під





час вільного обертання без контакту з оброблюваним об'єктом воно може деформуватися, що у свою чергу може спричинити травми.

- ▶ **На свердло дозволяється натискати лише у поздовжньому напрямку, не докладаючи при цьому надмірних зусиль.** Невиконання цієї вказівки може призвести до руйнування свердла внаслідок його деформування або спричинити травми внаслідок втрати контролю над інструментом.

## 2.3 Додаткові вказівки з техніки безпеки під час загвинчування гвинтів

- ▶ Користуйтеся лише повністю справним інструментом та приладдям.
- ▶ Вносити будь-які зміни до конструкції інструмента або приладдя заборонено.
- ▶ Перед початком роботи перевіряйте робоче місце на наявність прихованих електричних кабелів, газових та водопровідних труб. Якщо під час роботи будуть випадково пошкоджені електричні кабелі, газовий або водяний трубопровід, то їхній контакт із відкритими металевими деталями інструмента може спричинити ураження електричним струмом або вибух.
- ▶ Пил, який утворюється під час шліфування, обробки наждачним папером, різання та свердління певних матеріалів, може містити небезпечні хімічні речовини. Деякі приклади таких матеріалів: свинець або фарби на основі свинцю; цегла, бетон та інші матеріали, що використовуються для споруджування стін, зокрема природний камінь та інші речовини, які містять силікати; певні види деревини, зокрема дуб або бук, а також деревина, яка пройшла хімічну обробку; азбест або матеріали, що містять азбест. Визначайте рівень впливу пилу на оператора та осіб, які знаходяться поблизу, приймаючи до уваги клас безпеки оброблюваних матеріалів. Вживайте потрібних заходів, щоб утримувати вплив пилу на мінімально можливому рівні, зокрема використовуйте систему видалення пилу або відповідний респіратор. До загальних заходів, спрямованих на зменшення впливу пилу, належать такі:
  - ▶ виконання робіт на добре провітрюваній ділянці;
  - ▶ уникнення тривалого контакту з пилом;
  - ▶ недопущення контакту пилу з обличчям та тілом;
  - ▶ використання захисного одягу, а також миття засмічених ділянок водою з милом.
- ▶ Небезпека травмування в результаті падіння інструментів та/або приладдя. Перш ніж розпочинати роботу, перевірте, чи надійно закріплене приладдя й акумуляторна батарея.
- ▶ Не використовуйте затуплені насадки.
- ▶ Використовуйте великі та важкі змінні робочі інструменти тільки на першій швидкості. Інакше існує небезпека, що під час відключення інструмент буде пошкоджено або за певних обставин затискна втулка вивільниться.
- ▶ Використовуйте додаткові рукоятки, що входять до комплексу постачання інструмента. Втрата контролю над інструментом може стати причиною травмування. Переконайтеся, що додаткова рукоятка встановлена надійно та нерухомо.
- ▶ Вмикайте інструмент лише після того, як Ви встановили його у робоче положення.
- ▶ Надійно зафіксуйте оброблюваний об'єкт. Для надійного утримання оброблюваного об'єкта використовуйте затискний пристрій або лежача. Це забезпечить кращу фіксацію оброблюваного об'єкта у порівнянні з утриманням його рукою; крім того, це вивільнить обидві руки для роботи з інструментом.
- ▶ Завжди міцно тримайте інструмент обома руками за передбачені для цього рукоятки. Слідкуйте за тим, щоб рукоятки були сухими та чистими.
- ▶ Не допускайте засмічення вентиляційних прорізів. Перекривання вентиляційних прорізів створює небезпеку отримання опіків!
- ▶ Уникайте контакту з деталями інструмента, що обертаються. Існує ризик отримання травм!
- ▶ Під час роботи з інструментом використовуйте захисні окуляри, каску, захисні навушники та відповідні засоби захисту органів дихання.
- ▶ Використовуйте захисні окуляри. Уламки матеріалу можуть завдати поранень або пошкодити очі.
- ▶ Не дивіться безпосередньо на світлодіодне підсвічування інструмента та не направляйте його в обличчя іншим особам. Існує небезпека засліплення.
- ▶ Часто робіть перерви у роботі та виконуйте вправи на розминання пальців, щоб покращити кровообіг у них. Під час довготривалих робіт високочастотна вібрація може пошкодити судини або нерви у пальцях, руках або зап'ясткових суглобах.
- ▶ Зачекайте, доки змінний робочий інструмент повністю зупиниться, перш ніж знімати його з оброблюваного об'єкта.
- ▶ Під час заміни робочого інструмента користуйтеся захисними рукавицями. Контакт зі змінним робочим інструментом може призвести до отримання порізів або опіків.




## 2.4 Застосування акумуляторних батарей та дбайливий догляд за ними

- ▶ **Дотримуйтеся наведених нижче вказівок з техніки безпеки, щоб гарантувати безпечне транспортування та використання літій-іонних акумуляторних батарей.** Невиконання цих вказівок може призвести до подразнення шкіри, серйозних травм внаслідок контакту з корозійними речовинами, а також до хімічних опіків, пожежі та/або вибуху.
- ▶ Користуйтеся лише повністю справними акумуляторними батареями.
- ▶ Обережно поводьтеся з акумуляторними батареями, щоб уникнути їхнього пошкодження або витоків рідин, які є дуже небезпечними для здоров'я!
- ▶ Забороняється вносити зміни до конструкції акумуляторних батарей або модифікувати їх!
- ▶ Акумуляторні батареї забороняється розбирати, роздавлювати, нагрівати до температури понад 80 °C (176 °F) або спалювати.
- ▶ Не використовуйте та не заряджайте акумуляторні батареї, які зазнали впливу ударного навантаження або були пошкоджені іншим чином. Регулярно перевіряйте акумуляторні батареї на наявність пошкоджень.
- ▶ Ніколи не використовуйте акумуляторні батареї із вторинних матеріалів або відремонтовані акумуляторні батареї.
- ▶ Не застосовуйте акумуляторну батарею або акумуляторний електроінструмент у якості ударного інструмента.
- ▶ Ніколи не надавайте акумуляторні батареї впливу прямих сонячних променів, високих температур, іскор або відкритого вогню. Невиконання цієї вимоги може призвести до вибуху.
- ▶ Не торкайтеся полюсів елементів живлення пальцями, робочими інструментами, прикрасами, а також іншими предметами зі струмопровідних матеріалів. Невиконання цієї вимоги може привести до пошкодження акумуляторної батареї, матеріальних збитків і травм.
- ▶ Захищайте акумуляторні батареї від впливу дощу, вологи та рідин. Якщо всередину акумуляторної батареї потрапить волога, це може спричинити коротке замикання, ураження електричним струмом, опіки, пожежу або вибух.
- ▶ Використовуйте акумуляторну батарею тільки з тими електроінструментами та зарядними пристроями, для яких вона призначена. При цьому також дотримуйтеся вказівок, наведених в інструкціях з експлуатації відповідних виробів.
- ▶ Не використовуйте та не зберігайте акумуляторні батареї у вибухонебезпечному середовищі.
- ▶ Якщо акумуляторна батарея гаряча на дотик, вона може бути пошкоджена. Залиште акумуляторну батарею у захищеному від вогню місці на достатній відстані від горючих матеріалів, де за нею можна спостерігати. Зачекайте, доки акумуляторна батарея не охолоне. Якщо через годину акумуляторна батарея все ще залишається гарячою на дотик, це свідчить про її несправність. Зверніться до сервісної служби компанії **Hilti** або ознайомтеся з вказівками щодо техніки безпеки та належної експлуатації літій-іонних акумуляторних батарей **Hilti**.



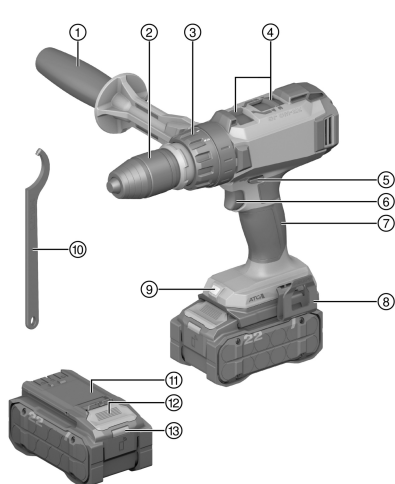
Дотримуйтеся спеціальних вказівок щодо транспортування, зберігання та використання літій-іонних акумуляторних батарей.

Ознайомтеся з вказівками щодо техніки безпеки та належної експлуатації літій-іонних акумуляторних батарей **Hilti**: для цього відскануйте QR-код, позначений символом .



### 3 Опис

#### 3.1 Огляд продукту



- ① Бокова рукоятка
- ② Швидкозатискна втулка
- ③ Регульовальне кільце для встановлення обертового моменту
- ④ Перемикач швидкостей
- ⑤ Перемикач напряму обертання за годинниковою стрілкою/проти годинникової стрілки з блокуванням від увімкнення
- ⑥ Вимикач (із електронним регулятором числа обертів)
- ⑦ Рукоятка
- ⑧ Поясний гачок (опція)
- ⑨ Освітлення робочої зони
- ⑩ Гачковий ключ
- ⑪ Акумуляторна батарея
- ⑫ Деблокувальна кнопка акумуляторної батареї
- ⑬ Індикатор статусу акумуляторної батареї

#### 3.2 Використання за призначенням

Описаний у цьому документі інструмент являє собою ручний акумуляторний шурупокрут. Він призначений для загвинчування і розгвинчування гвинтів, а також для свердління отворів у сталі, деревині та пластмасі.

- Використовуйте із цим інструментом лише літій-іонні акумуляторні батареї **Hilti Nuron** типу В 22. Щоб забезпечити оптимальну потужність інструмента, компанія **Hilti** рекомендує використовувати з ним акумуляторні батареї, зазначені у цій таблиці.
- Для заряджання цих акумуляторних батарей використовуйте зарядні пристрої **Hilti** лише тих типів, які зазначені у цій таблиці.

#### 3.3 Комплект постачання

Шурупокрут, бокова рукоятка, гачковий ключ, інструкція з експлуатації

Інше приладдя, допущене до експлуатації з Вашим виробом, Ви можете придбати у **Hilti Store** або на веб-сайті [www.hilti.group](http://www.hilti.group)

#### 3.4 Варіанти індикації літій-іонної акумуляторної батареї

Літій-іонні акумуляторні батареї **Hilti Nuron** оснащені індикаторами, які можуть відображати стан заряду, повідомлення про несправності, а також позначати стан акумуляторної батареї.

##### 3.4.1 Індикація стану заряду та повідомлень про несправність

#### ПОПЕРЕДЖЕННЯ

**Ризик отримання травм через падіння акумуляторної батареї!**

- ▶ Якщо Ви натиснули на деблокувальну кнопку, коли акумуляторна батарея встановлена у виріб, будь ласка, переконайтеся, що вона належним чином зафіксована.

Щоб відобразити одну з наведених нижче індикацій, короткочасно натисніть деблокувальну кнопку акумуляторної батареї.

Після приєднання інструмента індикатор постійно показуватиме стан заряду акумуляторної батареї, а також можливі несправності.



Стан	Значення
Чотири (4) світлодіоди постійно горять зеленим кольором	Стан заряду: від 100 % до 71 %
Три (3) світлодіоди постійно горять зеленим кольором	Стан заряду: від 70 % до 51 %
Два (2) світлодіоди постійно горять зеленим кольором	Стан заряду: від 50 % до 26 %
Один (1) світлодіод постійно горить зеленим кольором	Стан заряду: від 25 % до 10 %
Один (1) світлодіод повільно мигає зеленим кольором	Стан заряду: < 10 %
Один (1) світлодіод швидко мигає зеленим кольором	Літій-іонна акумуляторна батарея повністю розряджена. Зарядіть акумуляторну батарею. Якщо після заряджання акумуляторної батареї світлодіод продовжує швидко мигати, будь ласка, зверніться до сервісної служби компанії <b>Hilti</b> .
Один (1) світлодіод швидко мигає жовтим кольором	Літій-іонна акумуляторна батарея або приєднаний до неї виріб перенавантажені, занадто гарячі або занадто холодні або виникла інша помилка. Зачекайте, доки інструмент і акумуляторна батарея не нагріються або не охолонуть до належної робочої температури, та надалі уникайте перенавантаження інструмента під час використання. Якщо індикація не зникає, будь ласка, зверніться до сервісної служби компанії <b>Hilti</b> .
Один (1) світлодіод горить жовтим кольором	Літій-іонна акумуляторна батарея та відповідний виріб несумісні. Будь ласка, зверніться до сервісної служби компанії <b>Hilti</b> .
Один (1) світлодіод швидко мигає червоним кольором	Літій-іонна акумуляторна батарея заблокована та більше не може використовуватися. Будь ласка, зверніться до сервісної служби компанії <b>Hilti</b> .

### 3.4.2 Індикація стану акумуляторної батареї

Щоб відобразити індикацію стану акумуляторної батареї, натисніть і утримуйте деблокувальну кнопку протягом більше 3 секунд. Система не встановила жодних потенційних несправностей елемента живлення, обумовлених його неналежним використанням, наприклад падінням, проколюванням, пошкодженням внаслідок впливу високих температур тощо.

Стан	Значення
Усі світлодіоди послідовно загоряються, після чого один (1) світлодіод починає постійно горіти зеленим кольором.	Експлуатацію акумуляторної батареї можна продовжувати.
Усі світлодіоди послідовно загоряються, після чого один (1) світлодіод починає швидко мигати жовтим кольором.	Не вдалося завершити перевірку стану акумуляторної батареї. Повторіть операцію або зверніться до сервісної служби компанії <b>Hilti</b> .
Усі світлодіоди послідовно загоряються, після чого один (1) світлодіод починає постійно горіти червоним кольором.	Якщо використання приєданого виробу можна продовжувати, це означає, що залишкова ємність акумуляторної батареї становить менше 50 %. Якщо використання приєданого інструмента вже не можна продовжувати, це означає, що строк служби акумуляторної батареї закінчився та її потрібно замінити. Будь ласка, зверніться до сервісної служби компанії <b>Hilti</b> .



## 4 Шурупокрут

Номинальна напруга	21,6 В	
Покоління виробу	02	
Маса відповідно до ЕРТА-Procedure 01 без акумуляторної батареї	2,2 кг	
Швидкість обертання	1-а швидкість	0 об/хв ... 365 об/хв
	2-а швидкість	0 об/хв ... 625 об/хв
	3-я швидкість	0 об/хв ... 1 440 об/хв
	4-а швидкість	0 об/хв ... 2 460 об/хв
Установлення обертового моменту (15-ступінчасте)	1,5 Н·м ... 12 Н·м	
Ø свердла (м'яка деревина)	1,5 мм ... 32 мм	
Ø свердла (тверда деревина)	1,5 мм ... 20 мм	
Ø свердла (метал)	1,5 мм ... 20 мм	
Температура навколишнього середовища під час роботи	-17 °C ... 60 °C	
Температура зберігання	-20 °C ... 70 °C	

### 4.1 Акумуляторна батарея

Робоча напруга акумуляторної батареї	21,6 В
Маса акумуляторної батареї	Додаткова інформація наведена у розділі «Використання за призначенням»
Температура навколишнього середовища під час роботи	-17 °C ... 60 °C
Температура зберігання	-20 °C ... 40 °C
Температура акумуляторної батареї на початку процесу зарядження	-10 °C ... 45 °C

### 4.2 Дані про шум та значення вібрації

Наведені у цих рекомендаціях значення звукового тиску та вібрації були виміряні згідно з установленою процедурою вимірювання та можуть використовуватися для порівняння електроінструментів. Вони також придатні для попереднього оцінювання шумового та вібраційного навантаження.

Наведені дані обумовлюють переважні сфери застосування електроінструмента. Однак якщо Ви використовуєте його не за призначенням, застосуєте нестандартне приладдя або належним чином здійснюєте догляд за інструментом, ці дані можуть відрізнятись від вказаних значень. Це може призвести до помітного збільшення шумового та вібраційного навантаження протягом усього робочого часу.

Для більш точної оцінки шумового та вібраційного навантаження необхідно враховувати також проміжний час, протягом яких виріб залишається вимкненим або працює на холостому ходу. Це може значно зменшити вібраційне та шумове навантаження протягом усього робочого часу.

Необхідно також вживати додаткових заходів безпеки з метою захисту працівників від дії шуму та/або вібрації, зокрема: проводити своєчасне технічне обслуговування електроінструмента та змінних робочих інструментів до нього, утримувати руки у теплі, належним чином організувати робочий процес.



Більш детальна інформація щодо версій стандарту **EN 62841**, які застосовуються тут, наведена в копії сертифіката відповідності. 536

### Дані про шум

Рівень шумової потужності ( $L_{WA}$ )	86 дБ(А)
Похибка для рівня шумової потужності ( $K_{WA}$ )	5 дБ(А)
Рівень звукового тиску ( $L_{pA}$ )	78 дБ(А)
Похибка для рівня звукового тиску ( $K_{pA}$ )	5 дБ(А)



**Сумарне значення вібрації**

Свердління отворів у металі (a <sub>h,b</sub> )	<b>B 22-85</b>	1,6 м/с <sup>2</sup>
	<b>B 22-110</b>	1,5 м/с <sup>2</sup>
Похибка для свердління отворів у металі (K)		1,5 м/с <sup>2</sup>

**5 Підготовка до роботи****ПОПЕРЕДЖЕННЯ****Ризик отримання травм внаслідок випадкового увімкнення!**

- ▶ Перш ніж установлювати акумуляторну батарею, переконайтеся, що відповідний інструмент вимкнений.
- ▶ Від'єднайте акумуляторну батарею, перш ніж задавати налаштування інструмента або замінити приладдя.

Дотримуйтеся попереджувальних вказівок та вказівок з техніки безпеки, наведених у цьому документі та на корпусі інструмента.

**5.1 Зарядження акумуляторної батареї**

1. Перед зарядженням акумуляторної батареї прочитайте інструкцію з експлуатації зарядного пристрою.
2. Контакти акумуляторної батареї та зарядного пристрою повинні бути чистими та сухими.
3. Заряджайте акумуляторну батарею тільки за допомогою тих зарядних пристроїв, які допущені до застосування з нею. 351

**5.2 Установлення акумуляторної батареї****ПОПЕРЕДЖЕННЯ****Ризик отримання травм внаслідок короткого замикання або падіння акумуляторної батареї!**

- ▶ Перш ніж установлювати акумуляторну батарею, переконайтеся, що на контактах батареї та інструмента немає сторонніх предметів.
  - ▶ Завжди перевіряйте, щоб акумуляторна батарея була правильно зафіксована.
1. Перед першим використанням акумуляторну батарею слід повністю зарядити.
  2. Уставте акумуляторну батарею в інструмент, щоб вона зафіксувалася із чітким характерним звуком.
  3. Переконайтеся, що акумуляторна батарея надійно зафіксована в інструменті.

**5.3 Виймання акумуляторної батареї**

1. Натисніть на деблокувальну кнопку акумуляторної батареї.
2. Дістаньте акумуляторну батарею з інструмента.

**5.4 Установлення бокової рукоятки 2**

1. Прокрутіть головку-фіксатор, щоб вивільнити тримач (стягну стрічку) бокової рукоятки. Насадіть тримач (стягну стрічку) спереду через швидкозатискну втулку у відповідний паз.
2. Установіть бокову рукоятку у потрібне положення.
3. Прокрутіть головку-фіксатор, щоб зафіксувати тримач (стягну стрічку) бокової рукоятки.

**5.5 Установлення змінного робочого інструмента**

1. Переконайтеся, що хвостовик змінного робочого інструмента чистий. У разі необхідності прочистіть хвостовик.
2. Відкрийте швидкозатискну втулку.
3. Уставте змінний робочий інструмент у швидкозатискну втулку і закручіть її, доки не почуєте багаторазове механічне клацання.
4. Перевірте надійність кріплення змінного робочого інструмента.



## 5.6 Виймання змінного робочого інструмента

1. Відкрийте швидкозатискну втулку.
  - ▶ Якщо не вдається відкрити патрон, скористайтеся гачковим ключем, який входить до комплекту постачання.
2. Дістаньте змінний робочий інструмент із швидкозатискної втулки.

## 5.7 Захист від падіння з висоти

### ПОПЕРЕДЖЕННЯ

**Небезпека отримання травм** внаслідок падіння робочого інструмента та/або приладдя!

- ▶ Використовуйте тільки той страхувальний строп для інструментів **Hilti**, який рекомендований для Вашого інструмента.
- ▶ Перед кожним використанням перевіряйте точку кріплення страхувального стропа для інструментів на наявність можливих пошкоджень.
- ▶ Не закріплюйте страхувальний строп для інструментів на поясному гачку. Не використовуйте поясний гачок для піднімання інструмента.



Дотримуйтеся місцевих указівок щодо виконання робіт на висоті.

У якості пристрою для попередження падіння цього інструмента використовуйте тільки комбінацію захисту від падіння **Hilti** номер #2293133 та страхувального стропа для інструментів **Hilti** номер #2261970.

- ▶ Закріпіть захист від падіння в отворах для встановлення приладдя. Перевірте надійність кріплення.
- ▶ Закріпіть один гачок карабіна страхувального стропа для інструментів на захисті від падіння, а інший гачок карабіна – на несучій конструкції. Перевірте надійність кріплення обох гачків карабіна.



Дотримуйтеся вказівок, наведених в інструкції з експлуатації захисту від падіння **Hilti** та страхувального стропа для інструментів **Hilti**.

## 6 Експлуатація

Дотримуйтеся попереджувальних вказівок та вказівок з техніки безпеки, наведених у цьому документі та на корпусі інструмента.

### 6.1 Вибір швидкості

- ▶ Виберіть швидкість.
  - ▶ Перемикачі перемикач швидкостей можна лише при нерухомому двигуні.

### 6.2 Налаштування обертання за годинниковою стрілкою/проти годинникової стрілки

- ▶ Установіть перемикач напрямку обертання за годинниковою стрілкою/проти годинникової стрілки у потрібне положення.
  - ▶ Блокувальний пристрій не дозволяє перемикачі напрямку обертання під час роботи двигуна. У середньому положенні перемикач заблокований (функція блокування увімкнення).

### 6.3 Увімкнення інструмента

- ▶ Натисніть на вимикач інструмента.
  - ▶ Змінюючи силу натискання, можна плавно підвищувати швидкість обертання до максимального значення.

### 6.4 Свердління

1. Переведіть регульоване кільце для встановлення обертового моменту на символ .
2. Налаштуйте перемикач напрямку обертання за годинниковою стрілкою/проти годинникової стрілки на обертання за годинниковою стрілкою.



## 6.5 Загвинчування

1. Установіть потрібний рівень обертового моменту за допомогою регульовального кільця для встановлення обертового моменту.
2. Установіть перемикач напряму обертання за годинниковою стрілкою/проти годинникової стрілки у потрібне положення.

## 6.6 Вимикання інструмента

- ▶ Відпустіть вимикач.

## 7 Догляд і технічне обслуговування

### ПОПЕРЕДЖЕННЯ

**Небезпека травмування під час виконання робіт на інструменті з установленою акумуляторною батареєю!**

- ▶ Завжди діставайте з інструмента акумуляторну батарею, перш ніж розпочинати будь-які роботи з догляду та технічного обслуговування!

### Догляд за виробом

- Видаляйте накопичення бруду обережно.
- Якщо конструкцією інструмента передбачені вентиляційні прорізи, обережно прочищайте їх м'якою сухою щіткою.
- Чистьте корпус інструмента тільки вологою тканиною.
- Для чищення контактів інструмента використовуйте чисту суху тканину.

### Догляд за літій-іонними акумуляторними батареями

- Ніколи не використовуйте акумуляторну батарею із заблокованими вентиляційними прорізами. Обережно прочищайте вентиляційні прорізи м'якою сухою щіткою.
- Уникайте зайвого контакту акумуляторної батареї з пилом або брудом. Ніколи не піддавайте акумуляторну батарею впливу високої вологості (зокрема, не занурюйте її у воду та не залишайте під дощем).  
Якщо рідина потрапила всередину акумуляторної батареї, з нею слід поводитися як із пошкодженою акумуляторною батареєю. Ізолюйте акумуляторну батарею у контейнері з незаймистого матеріалу та зверніться до сервісної служби компанії **Hilti**.
- Не допускайте забруднення акумуляторної батареї сторонніми мастильними матеріалами. Слідкуйте за тим, щоб на акумуляторній батареї не накопичувалась занадто велика кількість пилу або бруду. Видаляйте забруднення з акумуляторної батареї м'якою сухою щіткою або чистою сухою тканиною. Не торкайтеся контактів акумуляторної батареї та не видаляйте з них мастильні матеріали, нанесені на заводі виробника.
- Чистьте корпус інструмента тільки вологою тканиною.

### Технічне обслуговування

### ПОПЕРЕДЖЕННЯ

**Небезпека ураження електричним струмом!** Проведення неавторизованого ремонту електричних частин інструмента може призвести до отримання тяжких травм та опіків.

- ▶ До ремонту електричної частини інструмента залучайте лише фахівця-електрика.
- Регулярно перевіряйте усі зовнішні частини інструмента на наявність пошкоджень, а органи керування – на предмет справної роботи.
- Не використовуйте інструмент у разі виявлення пошкоджень та/або порушень функціональності. негайно передайте інструмент до сервісної служби компанії **Hilti** для здійснення ремонту.
- Після завершення робіт з догляду і технічного обслуговування встановіть усі захисні пристрої та перевірте їхню роботу.



Щоб гарантувати належну роботу виробу, використовуйте тільки оригінальні запасні частини, видаткові матеріали та приладдя. Рекомендовані компанією **Hilti** запасні частини, видаткові матеріали та приладдя для інструмента Ви можете придбати у найближчому магазині **Hilti Store** або на веб-сайті [www.hilti.group](http://www.hilti.group)





## 8 Транспортування та зберігання

### Транспортування акумуляторних інструментів та акумуляторних батарей

#### **ОБЕРЕЖНО**

#### Непередбачене увімкнення інструмента під час транспортування !

- ▶ На час транспортування завжди діставайте з інструмента акумуляторну батарею!
- ▶ Діставайте акумуляторну(-і) батарею(-і).
- ▶ Ніколи не перевозьте акумуляторні батареї у незапакованому вигляді. Під час перевезення акумуляторні батареї повинні бути захищені від сильних поштовхів та вібрацій, а також ізольовані від будь-яких струмопровідних матеріалів та від інших акумуляторних батарей. Це дозволить уникнути короткого замикання, яке може статися через контакт полюсів різних акумуляторних батарей. **Дотримуйтеся місцевих правил, які регламентують порядок перевезення акумуляторних батарей.**
- ▶ Забороняється пересилати акумуляторні батареї поштою. Для пересилання непошкоджених акумуляторних батарей зверніться до кур'єрської служби.
- ▶ Перед кожним використанням, а також перед тривалим транспортуванням і після його завершення перевіряйте інструмент та акумуляторні батареї на наявність пошкоджень.

### Зберігання акумуляторних інструментів та акумуляторних батарей

#### **ПОПЕРЕДЖЕННЯ**

#### Непередбачене пошкодження інструмента через несправність акумуляторної батареї або через виток електроліту з акумуляторної батареї !

- ▶ На час зберігання завжди діставайте з інструмента акумуляторну батарею!
- ▶ Зберігайте інструмент та акумуляторні батареї у сухому прохолодному місці. Дотримуйтеся діапазону температур, зазначеного у технічних даних інструмента. 353
- ▶ Не зберігайте акумуляторні батареї на зарядному пристрої. Після закінчення процесу заряджання завжди від'єднайте акумуляторну батарею від зарядного пристрою.
- ▶ Не зберігайте акумуляторні батареї на сонці, біля джерел тепла або на підвіконні.
- ▶ Зберігайте інструмент та акумуляторні батареї у сухому місці, недоступному для дітей та сторонніх осіб.
- ▶ Перед кожним використанням, а також перед тривалим зберіганням і після його завершення перевіряйте інструмент та акумуляторні батареї на наявність пошкоджень.

## 9 Допомога у разі виникнення несправностей

У разі виникнення будь-яких несправностей звертайте увагу на індикатор статусу акумуляторної батареї. Додаткова інформація наведена у розділі «**Варіанти індикації літій-іонної акумуляторної батареї**».

У разі виникнення несправностей, які не зазначені у цій таблиці або які Ви не можете полагодити самостійно, зверніться до сервісної служби компанії **Hilti**.

Несправність	Можлива причина	Рішення
Інструмент не працює.	Акумуляторна батарея встановлена в інструмент не до кінця.	▶ Зафіксуйте акумуляторну батарею із чітко відчутним клацанням.
	Акумуляторна батарея розряджена.	▶ Замініть акумуляторну батарею та зарядьте розряджену акумуляторну батарею.
Індикація світлодіодів акумуляторної батареї відсутня	Акумуляторна батарея несправна.	▶ Зверніться до сервісної служби компанії <b>Hilti</b> .
Вимикач неможливо натиснути, або він заблокований.	Перемикач напряму обертання за годинниковою стрілкою/проти годинникової стрілки знаходиться у середньому положенні.	▶ Переведіть перемикач напряму обертання за годинниковою стрілкою/проти годинникової стрілки в праве або в ліве положення.
Акумуляторна батарея розряджається швидше, ніж звичайно.	Занадто низька температура навколишнього середовища.	▶ Зачекайте, доки акумуляторна батарея повільно нагріється до кімнатної температури.



Несправність	Можлива причина	Рішення
Акумуляторна батарея не зафіксується з чітко відчутним клацанням.	Фіксатори акумуляторної батареї засмічені.	▶ Прочистьте фіксатори та встановіть акумуляторну батарею у робоче положення.
Інструмент або його акумуляторна батарея сильно перегріваються.	Електрична несправність.	▶ негайно вимкніть інструмент, дістаньте акумуляторну батарею, поспостерігайте за нею, дайте їй охолонути, після чого зверніться до сервісної служби компанії <b>Hilti</b> .
	Інструмент перенавантажений (перевищене максимально припустиме навантаження).	▶ Перш ніж розпочинати роботу, зверніть увагу на показники потужності інструмента. Вони наведені у технічних даних.

## 10 Утилізація



### ПОПЕРЕДЖЕННЯ

**Ризик отримання травм внаслідок неналежної утилізації!** Небезпека для здоров'я внаслідок контакту з газами або рідинами, що виходять з акумуляторної батареї.

- ▶ Пошкоджені акумуляторні батареї забороняється пересилати поштою або кур'єрською службою!
- ▶ Закрийте контакти акумуляторних батарей електронепровідним матеріалом, щоб запобігти короткому замиканню.
- ▶ Утилізуйте акумуляторні батареї таким чином, щоб вони не потрапили до рук дітей.
- ▶ Щоб утилізувати акумуляторну батарею, передайте її до найближчого магазину **Hilti Store** або зверніться до представника відповідної компанії з утилізації відходів.

Більшість матеріалів, з яких виготовлено інструменти компанії **Hilti**, придатні для вторинної переробки. Передумовою для їхньої вторинної переробки є належне сортування відходів за типом матеріалу. У багатьох країнах світу компанія **Hilti** приймає старі інструменти для їхньої утилізації. Щоб отримати додаткову інформацію, звертайтеся до сервісної служби компанії **Hilti** або до свого торгового консультанта.



- ▶ Не викидайте електроінструменти, електронні пристрої та акумуляторні батареї у баки для побутового сміття!

## 11 Гарантійні зобов'язання виробника

- ▶ З питань гарантії, будь ласка, звертайтеся до найближчого партнера компанії **Hilti**.

## 12 Додаткова інформація

Інформацію про приладдя та системні компоненти, а також додаткову інформацію про інструмент, описаний у цьому документі, можна знайти [тут](#).





Part Name	Hazardous Substances				
	Lead (Pb)	Mercury (Hg)	Cadmium (Cd)	Hexavalent Chromium (Cr(VI))	Poly-brominated biphenyls (PBB)
Electronics (PCB, switch, wiring)	X	O	X	O	O
Motor	O	O	O	O	O
Power cord	O	O	O	O	O
Fastener elements	O	O	O	O	O
Metal parts	X	O	O	O	O
Power supplies	O	O	O	O	O
Brass parts	X	O	O	O	O
Aluminium parts	X	O	O	O	O
Battery	O	O	O	O	O
Battery charger	X	O	O	O	O

O: Indicates that said hazardous substance contained in all of the homogeneous materials for this part is below the limit requirement of GB/T 26576-2011

X: Indicates that said hazardous substance contained in at least one of the homogenous materials used for this part is above the limit requirement of GB/T 26576-2011 but corresponds to the exemption

Ця таблиця є чинною для ринку Китаю.

### 13 Літій-іонні акумуляторні батареї Hilti

#### Указівки щодо техніки безпеки та належної експлуатації

У цьому документі термін «акумуляторна батарея» використовується для позначення літій-іонних акумуляторних батарей Hilti, які є придатними до повторного заряджання та складаються з декількох літій-іонних елементів. Ці акумуляторні батареї призначені для електроінструментів Hilti та можуть використовуватися тільки з ними. Застосовуйте лише оригінальні акумуляторні батареї **Hilti**!

#### Опис

Акумуляторні батареї **Hilti** оснащуються системами контролю, керування та захисту елементів.

Акумуляторні батареї складаються з елементів, які містять літій-іонні матеріали, що накопичують електричний заряд, забезпечуючи високу густину енергії. Літій-іонним акумуляторним батареям притаманний лише незначний ефект пам'яті, проте вони є дуже чутливими до зовнішніх навантажень, глибокого розряджання та високих температур.

Із переліком інструментів, призначених для використання з акумуляторними батареями **Hilti**, Ви можете ознайомитися у найближчому магазині **Hilti Store** або на веб-сайті [www.hilti.group](http://www.hilti.group).

#### Безпека

- ▶ **Дотримуйтеся наведених нижче вказівок з техніки безпеки, щоб гарантувати безпечне транспортування та використання літій-іонних акумуляторних батарей.** Невиконання цих вказівок може призвести до подразнення шкіри, серйозних травм внаслідок контакту з корозійними речовинами, а також до хімічних опіків, пожежі та/або вибуху.
- ▶ Обережно поводьтеся з акумуляторними батареями, щоб уникнути їхнього пошкодження або витоку рідин, які є дуже небезпечними для здоров'я!
- ▶ Забороняється вносити зміни до конструкції акумуляторних батарей або модифікувати їх!



- ▶ Акумуляторні батареї забороняється розбирати, роздавлювати, нагрівати до температури понад 80 °C або спалювати.
- ▶ Не використовуйте та не заряджайте акумуляторні батареї, які зазнали впливу ударного навантаження або були пошкоджені іншим чином. Регулярно перевіряйте акумуляторні батареї на наявність пошкоджень.
- ▶ Ніколи не використовуйте акумуляторні батареї із вторинних матеріалів або відремонтовані акумуляторні батареї.
- ▶ Не застосовуйте акумуляторну батарею або акумуляторний електроінструмент у якості ударного інструмента.
- ▶ Ніколи не надавайте акумуляторні батареї впливу прямих сонячних променів, високих температур, іскор або відкритого вогню. Невиконання цієї вимоги може призвести до вибуху.
- ▶ Не торкайтеся полюсів елементів живлення пальцями, робочими інструментами, прикрасами, а також іншими предметами зі струмопровідних матеріалів. Невиконання цієї вимоги може привести до пошкодження акумуляторної батареї, матеріальних збитків і травм.
- ▶ Захищайте акумуляторні батареї від впливу дощу, вологи та рідин. Якщо всередину акумуляторної батареї потрапить волога, це може спричинити коротке замикання, ураження електричним струмом, опіки, пожежу або вибух.
- ▶ Використовуйте акумуляторну батарею тільки з тими електроінструментами та зарядними пристроями, для яких вона призначена. При цьому також дотримуйтеся вказівок, наведених в інструкціях з експлуатації відповідних виробів.
- ▶ Не використовуйте та не зберігайте акумуляторні батареї у вибухонебезпечному середовищі.
- ▶ Якщо акумуляторна батарея гаряча на дотик, вона може бути пошкоджена. Залиште акумуляторну батарею у захищеному від вогню місці на достатній відстані від горючих матеріалів, де за нею можна спостерігати. Зачекайте, доки акумуляторна батарея не охолоне. Якщо через годину акумуляторна батарея все ще залишається гарячою на дотик, це свідчить про її несправність. Дотримуйтеся вказівок, наведених у розділі «**Заходи безпеки у разі займання акумуляторної батареї**».

#### **Дії у разі пошкодження акумуляторної батареї**

- ▶ У разі пошкодження акумуляторної батареї зверніться до сервісної служби компанії **Hilti**.
- ▶ Не використовуйте акумуляторну батарею, якщо з неї виступає рідина.
- ▶ Якщо з акумуляторної батареї виступає рідина, не допускайте її безпосереднього контакту з очима та/або шкірою. Під час видалення рідини, яка витекла з акумуляторної батареї, завжди використовуйте захисні окуляри та захисні рукавиці.
- ▶ Щоб видалити рідину, яка витекла з акумуляторної батареї, скористайтеся спеціальним засобом для прибирання хімічних речовин. Дотримуйтеся місцевих правил, що регламентують порядок прибирання рідини, яка витекла з акумуляторної батареї.
- ▶ Покладіть пошкоджену акумуляторну батарею у контейнер з незаймистого матеріалу та засипте її сухим піском, крейдяним порошком (CaCO<sub>3</sub>) або силікатом (вермикулітом). Після цього герметично закрийте контейнер кришкою та тримайте його подалі від займистих газів, рідин та предметів.
- ▶ Щоб утилізувати контейнер, передайте його до найближчого магазину **Hilti Store** або зверніться до представника відповідної компанії з утилізації відходів. **Дотримуйтеся місцевих правил, які регламентують порядок перевезення пошкоджених акумуляторних батарей!**

#### **Дії у разі виходу акумуляторної батареї з ладу**

- ▶ Звертайте увагу на ненормальну роботу акумуляторної батареї, наприклад на випадки неповного зарядження або занадто довгий час зарядження, значне зниження потужності, незвичайну роботу світлодіодних індикаторів або рідину, що виходить з акумуляторної батареї. Це ознаки внутрішньої несправності.
- ▶ Якщо Ви підозрюєте внутрішню несправність акумуляторної батареї, зверніться до сервісної служби компанії **Hilti**.
- ▶ Якщо акумуляторна батарея не функціонує, не заряджається або з неї виступає рідина, її необхідно утилізувати. Додаткова інформація наведена у розділі «**Технічне обслуговування та утилізація**».

#### **Заходи безпеки у разі займання акумуляторної батареї**



#### **ПОПЕРЕДЖЕННЯ**

**Небезпека займання акумуляторної батареї!** Якщо акумуляторна батарея загорілася, з неї до навколишнього середовища потрапляють шкідливі та вибухонебезпечні рідини та випари. Це може призвести до серйозних опіків і травм, обумовлених контактом із корозійними речовинами, або до вибуху.

- ▶ Під час гасіння акумуляторних батарей використовуйте засоби індивідуального захисту.
- ▶ Забезпечте належну вентиляцію приміщення, щоб видалити з нього шкідливі та вибухонебезпечні випари.



- ▶ У разі інтенсивного утворення диму негайно залиште приміщення.
- ▶ У разі подразнення дихальних шляхів зверніться до лікаря.
- ▶ Зверніться до пожежної служби, перш ніж намагатися загасити пожежу.
- ▶ Для гасіння акумуляторних батарей використовуйте тільки воду та знаходьтеся при цьому на якомога більшій відстані від вогню. Застосування порошкових вогнегасників та протипожежних покривал для гасіння акумуляторних батарей є неефективним. Вогонь, що розповсюдився на інші предмети та матеріали, можна гасити за допомогою звичайних засобів.
- ▶ Не намагайтеся пересувати велику кількість акумуляторних батарей, що горять. Приберіть подаль від джерела займання не пошкоджені вогнем предмети та матеріали, щоб ізолювати пошкоджені акумуляторні батареї.

**Якщо температура акумуляторної батареї не падає, якщо з акумуляторної батареї виходить дим або якщо акумуляторна батарея загорілася:**

- ▶ За допомогою лопати помістіть акумуляторну батарею у відро з водою. Охолоджуючий вплив води допоможе сповільнити розповсюдження вогню на акумуляторні елементи, які ще не нагрілися до критичної температури займання.
- ▶ Залиште акумуляторну батарею у відрі принаймні на 24 години, доки вона не охолоне повністю.
- ▶ Додаткова інформація наведена у розділі «Дії у разі пошкодження акумуляторної батареї».

**Указівки щодо транспортування та зберігання**

- ▶ Під час експлуатації температура навколишнього середовища повинна знаходитися у діапазоні від -17 °C до +60 °C / від 1 °F до 140 °F.
- ▶ Під час зберігання температура навколишнього середовища повинна знаходитися у діапазоні від -20 °C до +40 °C / від -4 °F до 104 °F.
- ▶ Не зберігайте акумуляторні батареї на зарядному пристрої. Після закінчення процесу заряджання завжди від'єднуйте акумуляторну батарею від зарядного пристрою.
- ▶ Зберігайте акумуляторні батареї у якомога більш прохолодному та сухому місці. Зберігання у прохолодному місці подовжує строк служби акумуляторної батареї. Забороняється зберігати акумуляторні батареї на сонці, на опалювальних приладах або на підвіконні.
- ▶ Забороняється пересилати акумуляторні батареї поштою. Для пересилання непошкоджених акумуляторних батарей зверніться до кур'єрської служби.
- ▶ Забороняється перевозити акумуляторні батареї у незапакованому вигляді. Під час перевезення акумуляторні батареї повинні бути захищені від сильних поштовхів та вібрацій, а також ізольовані від будь-яких струмопровідних матеріалів та від інших акумуляторних батарей. Це дозволить уникнути короткого замикання, яке може статися через контакт полюсів різних акумуляторних батарей.

**Дотримуйтеся місцевих правил, які регламентують порядок перевезення акумуляторних батарей.**

**Технічне обслуговування та утилізація**

- ▶ Слідкуйте за тим, щоб акумуляторна батарея була чистою, та не допускайте її забруднення мастилом. Уникайте контакту акумуляторної батареї з пилом або брудом. Видаляйте забруднення з акумуляторної батареї сухою м'якою щіткою або чистою сухою тканиною.
- ▶ Не працюйте з відповідним акумуляторним інструментом, якщо його вентиляційні прорізи заблоковані. Обережно прочищайте вентиляційні прорізи м'якою сухою щіткою.
- ▶ Слідкуйте за тим, щоб усередину не потрапляли сторонні предмети.
- ▶ Не допускайте потрапляння вологи всередину акумуляторної батареї. Якщо волога потрапила всередину акумуляторної батареї, з нею слід поводитися як із пошкодженою акумуляторною батареєю та ізолювати у контейнері з неймистого матеріалу.
  - ▶ Додаткова інформація наведена у розділі «Дії у разі пошкодження акумуляторної батареї».
- ▶ У разі неналежної утилізації акумуляторної батареї з неї можуть виходити небезпечні для здоров'я гази або рідини. Щоб утилізувати акумуляторну батарею, передайте її до найближчого магазину **Hilti Store** або зверніться до представника відповідної компанії з утилізації відходів. **Дотримуйтеся місцевих правил, які регламентують порядок перевезення пошкоджених акумуляторних батарей!**
- ▶ Не кидайте акумуляторні батареї у баки для побутового сміття.
- ▶ Утилізуйте акумуляторні батареї таким чином, щоб вони не потрапили до рук дітей. Закрийте контакти акумуляторних батарей електронепровідним матеріалом, щоб запобігти короткому замиканню.



## Мазмұны

<b>1</b>	<b>Пайдалану бойынша нұсқаулық туралы мәліметтер</b>	<b>363</b>
1.1	Осы пайдалану бойынша нұсқаулық туралы	363
1.2	Шартты белгілердің анықтамасы	363
1.3	Өнімге қатысты белгілер	364
<b>2</b>	<b>Қауіпсіздік</b>	<b>365</b>
2.1	Электр құралдары үшін қауіпсіздік техникасы бойынша жалпы нұсқаулар	365
2.2	Дрельдермен жұмыс істегендегі қауіпсіздік техникасы бойынша нұсқаулар	367
2.3	Қауіпсіздік техникасы бойынша қосымша нұсқаулар, гайка бұрауыш	367
2.4	Аккумулятормен дұрыс жұмыс істеу және оны дұрыс пайдалану	368
<b>3</b>	<b>Сипаттама</b>	<b>369</b>
3.1	Өнімге шолу 1	369
3.2	Мақсатына сай қолдану	369
3.3	Жеткізілім жинағы	369
3.4	Литий-иондық аккумуляторлардың индикаторлары	369
<b>4</b>	<b>Бұрауыш дрель</b>	<b>370</b>
4.1	Аккумулятор	371
4.2	Шуыл туралы ақпарат және діріл мәні	371
<b>5</b>	<b>Жұмысқа дайындық</b>	<b>372</b>
5.1	Аккумуляторды зарядтау	372
5.2	Аккумуляторды орнату	372
5.3	Аккумуляторды шығару	372
5.4	Бүйірлік тұтқаны орнату 2	372
5.5	Алмалы-салмалы аспапты енгізу	372
5.6	Алмалы-салмалы аспапты шығару	372
5.7	Биіктен құлаудан қорғаныс	373
<b>6</b>	<b>Қызмет көрсету</b>	<b>373</b>
6.1	Берілісті таңдау 4	373
6.2	Айналу бағытын орнату 5	373
6.3	Қосу	373
6.4	Бұрғылау	373
6.5	Бұрап бекіту	373
6.6	Өшіру	373
<b>7</b>	<b>Күтім және техникалық қызмет көрсету</b>	<b>374</b>
<b>8</b>	<b>Тасымалдау және сақтау</b>	<b>374</b>
<b>9</b>	<b>Ақаулардағы көмек</b>	<b>375</b>
<b>10</b>	<b>Көдеге жарату</b>	<b>376</b>
<b>11</b>	<b>Өндіруші кепілдігі</b>	<b>376</b>
<b>12</b>	<b>Қосымша ақпарат</b>	<b>376</b>
<b>13</b>	<b>Hilti литий-иондық аккумуляторлары</b>	<b>377</b>



# 1 Пайдалану бойынша нұсқаулық туралы мәліметтер

## 1.1 Осы пайдалану бойынша нұсқаулық туралы



### Импорттауыш және өндірушінің өкілетті ұйымы

- (RU) Ресей Федерациясы  
"Хилти Дистрибьюшн ЛТД" АҚ, 141402, Мәскеу облысы, Химки қ., Ленинградская к-сі, 25-бет, 15.26-құрылымы
- (BY) Беларусь Республикасы  
"Хилти БиУай" ЖШС, 222750, Минск облысы, Дзержин ауданы, Р-1, 18 км, 2 (Слободка ауылының жанында), 1-34 құрылымы
- (KZ) Қазақстан Республикасы  
"Хилти Қазақстан" ЖШС, 050057, Алматы қ., Бостандық ауданы, Тимирязев к-сі, 42/15 үй, литер 012 (15 корпус)
- (KG) Қырғыз Республикасы  
"Т AND Т" ЖШҚ, 720021, Қырғызстан, Бішкек қ., Ибраимов көш., 29 А үйі
- (AM) Армения Республикасы  
"ЭЙЧ-КОН" ЖШҚ, 0070, Ереван қ., Ерманда Кочар к-сі, 19/28

Өндірілген елі: жабдықтағы белгілеу тақтайшасын қараңыз.

Өндірілген күні: жабдықтағы белгілеу тақтайшасын қараңыз.

Тиісті сертификатты мына мекенжай бойынша табуға болады: [www.hilti.ru](http://www.hilti.ru)

Сақтау, тасымалдау және пайдалану шарттарына пайдалану бойынша нұсқаулықта белгіленгеннен басқа арнайы талаптар қойылмайды.

Өнімнің қызмет ету мерзімі 5 жыл.

- **Ескерту!** Өнімді пайдаланбас бұрын өніммен бірге берілген пайдалану бойынша нұсқаулықты, соның ішінде нұсқаулар, қауіпсіздік және ескерту нұсқаулары, суреттер мен спецификацияларды міндетті түрде оқып шығыңыз және түсініп алыңыз. Барлық нұсқаулар, қауіпсіздік және ескерту нұсқаулары, суреттер, спецификациялар, сондай-ақ құрамдас бөлшектер және функциялармен танысып шығыңыз. Бұл нұсқау орындалмаған жағдайда, ток соғу, өрт, ауыр немесе қазалы жарақат алу қаупі туындайды. Пайдалану бойынша нұсқаулықты, соның ішінде барлық нұсқауларды, қауіпсіздік және ескерту нұсқауларын кейін пайдалану үшін сақтап қойыңыз.
- өнімдері кәсіби пайдаланушыларға арналған және оларды тек қана өкілетті, білікті қызметкерлер пайдалануы, күтім және техникалық қызмет көрсетуі тиіс. Қызметкерлер қауіпсіздік техникасы бойынша арнайы нұсқау алуы керек. Өнім мен оның қосалқы құралдарын басқа мақсатта қолдану немесе олардың оқытылмаған қызметкерлердің тарапынан пайдаланылуы қауіпті.
- Берілген пайдалану бойынша нұсқаулық басып шығарылған мезетте техниканың ағымдағы жағдайына сәйкес келеді. Ағымдағы нұсқау әрдайым Hilti өнімдерінің веб-сайтында қолжетімді. Ол үшін осы пайдалану бойынша нұсқаулықта деп белгіленген сілтемеге өтіңіз немесе QR кодын сканерлеңіз.
- Пайдалану бойынша нұсқаулық әрдайым өнімде қолжетімді болып сақталуы керек. Өнімді басқа тұлғаларға тек осы пайдалану бойынша нұсқаулықпен бірге беріңіз.

## 1.2 Шартты белгілердің анықтамасы

### 1.2.1 Ескерту

Ескертулер өнімді қолдану барысындағы қауіптер туралы ескертеді. Төмендегі сигналдық сөздер пайдаланылады:



**ҚАУІПТІ**

#### ҚАУІПТІ !

- ▶ Ауыр жарақаттарға әкелетін немесе өмірге қауіп төндіретін тікелей қауіпті жағдайдың жалпы белгіленуі.



**⚠ ЕСКЕРТУ**

**ЕСКЕРТУ !**

- ▶ Ауыр жарақаттарға әкелуі немесе өмірге қауіп төндіруі мүмкін ықтимал қауіпті жағдайдың жалпы белгіленуі.

**⚠ АБАЙЛАҢЫЗ**

**АБАЙЛАҢЫЗ !**

- ▶ Жарақат алуға немесе мүліктің зақымдалуына әкелуі мүмкін ықтимал қауіпті жағдайдың жалпы белгіленуі.

**1.2.2 Пайдалану бойынша нұсқаулықтағы белгілер**

Бұл пайдалану бойынша нұсқаулықта төмендегі белгілер пайдаланылады:

	Пайдалану бойынша нұсқаулықты ұстану
	Аспапты пайдалану бойынша нұсқаулар және басқа пайдалы ақпарат
	Айқас сілтеме
	Қайта пайдалануға болатын материалдармен жұмыс істеу
	Электр аспаптарды және аккумуляторларды тұрмыстық қоқысқа тастамаңыз
	<b>Hilti</b> Литий-иондық аккумулятор
	<b>Hilti</b> зарядтағыш құрылғысы

**1.2.3 Суреттердегі белгілер**

Суреттерде төмендегі белгілер қолданылады:

<b>2</b>	Бұл сандар осы пайдалану бойынша нұсқаулықтың басындағы тиісті суретке сәйкес келеді.
3	Суреттердегі нөмірлер маңызды жұмыс кезеңдерін немесе жұмыс кезеңдері үшін маңызды құрамдас бөлшектерді көрсетеді. Мәтінде бұл жұмыс кезеңдері немесе құрамдас бөлшектері сәйкес сандармен ерекшеленеді, мысалы, <b>(3)</b> .
<b>11</b>	Позиция нөмірлері <b>Шолу</b> суретінде қолданылады және <b>Өнімге шолу</b> мақаласындағы шартты белгілердің нөмірлеріне сілтейді.
	Аталмыш белгі өнімді қолдану барысында айрықша назарыңызды аудартады.

**1.3 Өнімге қатысты белгілер**

**1.3.1 Өнімдегі белгілер**

Өнімде төмендегі белгілер пайдаланылуы мүмкін:

	Соққысыз бұрғылау
	Тұрақты ток
/min	Минут ішіндегі айналымдар
$n_0$	Жүктемесіз номиналды айналу жиілігі
	Диаметр
	Өнім iOS және Android платформаларымен үйлесімді NFC технологиясын қолдайды.





Li-Ion	Литий-иондық аккумулятор
	Ешқашан бөгде зат пен аккумулятордың соқтығысуына жол бермеңіз және аккумуляторды соқпа құрал ретінде пайдаланбаңыз.
	Аккумуляторды құлатып жібермеңіз. Соққы тиген немесе басқа жолмен зақымдалған аккумуляторды пайдаланбаңыз.

## 2 Қауіпсіздік

### 2.1 Электр құралдары үшін қауіпсіздік техникасы бойынша жалпы нұсқаулар

**⚠ ЕСКЕРТУ** Бұл электр құралына арналған барлық қауіпсіздік нұсқауларын, нұсқауларды, суреттерді және техникалық деректерді оқып шығыңыз. Төменде берілген нұсқауларды орындамау электр тогының соғуына, өртке өкелуі мүмкін және/немесе ауыр жарақаттарды тудыруы мүмкін.

**Қауіпсіздік техникасы бойынша барлық нұсқауларды және нұсқауларды келесі пайдаланушы үшін сақтаңыз.**

Қауіпсіздік нұсқауларында қолданылатын «электр құралы» термині электр желісінен (желілік кабельмен) және аккумулятордан (желілік кабельсіз) жұмыс істейтін электр құралын білдіреді.

#### Жұмыс орны

- ▶ **Жұмыс орнындағы тазалықты және тәртіпті қадағалаңыз.** Жұмыс орнындағы ретсіздік және нашар жарық сәтсіз жағдайларға өкелуі мүмкін.
- ▶ **Жанғыш сұйықтықтар, газдар немесе шаң бар жарылыс қаупі бар аймақта электр құралын қолданбаңыз.** Жұмыс кезінде электр құралдары ұшқындар шығады және ұшқындар шаңды немесе буларды тұтандыруы мүмкін.
- ▶ **Балалардың және бөгде адамдардың жұмыс істеп тұрған электр құралына жақындауына рұқсат етпеңіз.** Жұмысқа көңіл бөлмегенде, электр құралын бақылау жоғалуы мүмкін.

#### Электр қауіпсіздігі

- ▶ **Электр құралдың байланыс ашасы электр желісінің розеткасына сай болуы керек.** Айырдың конструкциясын өзгертеңіз. Қорғауыш жерге қосуы бар электр құралдарымен бірге өтпелі айырларды қолданбаңыз. Түпнұсқа айырлар және оларға сай розеткалар электр тогының соғу қаупін азайтады.
- ▶ **Жерге қосылған беттерге, мысалы, құбырларға, жылыту құралдарына, пештерге (плиталарға) және тоңазытқыштарға тікелей тиюді болдырмаңыз.** Жерге қосылған заттарға тигенде электр тогының соғуының үлкен қаупі туындайды.
- ▶ **Электр құралдарды жаңбырдан немесе ылғал әсерінен сақтаңыз.** Электр құралға су тиюі нәтижесінде электр тогының соғу қаупі артады.
- ▶ **Байланыс сымын басқа мақсатта қолданбаңыз, мысалы, электр құралды тасымалдау, оны іліп қою немесе электр желісінің розеткасынан айырды шығару үшін.** Байланыс сымын жылу, май, өткір жиектер немесе жылжымалы бөліктерден алшақ ұстаңыз. Байланыс сымының зақымдалуы немесе қабаттасуы нәтижесінде электр тогының соғу қаупі артады.
- ▶ **Егер жұмыстар ашық ауада орындалса, тек бөлмелерден тыс қолдануға рұқсат етілген ұзартқыш сымдарды пайдаланыңыз.** Бөлмелерден тыс қолдануға жарамды ұзартқыш сымды пайдалану электр тогының соғу қаупін азайтады.
- ▶ **Егер электр құралмен ылғалдылық жағдайларында жұмыс істеуді болдырмау мүмкін емес болса, шығып кететін токтан қорғау автоматын қолданыңыз.** Шығып кететін токтан қорғау автоматын қолдану электр тогының соғу қаупін азайтады.

#### Адамдардың қауіпсіздігі

- ▶ **Ұқыпты болыңыз, әрекеттеріңізге көңіл бөліңіз және электр құралымен жұмыс істеуге дұрыс қараңыз.** Шаршаған кезде немесе есірткі, алкоголь не дәрі қабылдаған соң электр құралын қолданбаңыз. Электр құралын қолданған кездегі зейінсіздік ауыр жарақаттарға апарып соғуы мүмкін.
- ▶ **Жеке қорғану құралдарын пайдаланыңыз және әрқашан міндетті түрде қорғауыш көзілдірікті киіңіз.** Электр құралының түріне және пайдалану жағдайларына байланысты жеке қорғану құралдарын, мысалы, шаңнан қорғайтын респираторды, сырғымайтын аяқ киімді, қорғауыш шлемді, естуді қорғау құралдарын қолдану жарақаттану қаупін азайтады.
- ▶ **Электр құралының кездейсоқ қосылуын болдырмаңыз.** Электр қуатына қосу және/немесе аккумуляторды қою, көтеру немесе тасымалдау алдында электр құралы өшірілгеніне көз жеткізіңіз. Электр құралын тасымалдағанда саусағыңыз сөндіргіш үстінде болса немесе аспапты қосуды күйінде электр желісіне қоссаңыз, апаттық жағдайлар орын алуы мүмкін.



- ▶ **Электр құралын қосу алдында реттеуші құрылғыларды және гайка кілтін алыңыз.** Электр құралының айналатын бөлігіндегі аспап немесе кілт жарақаттарға әкелуі мүмкін.
- ▶ **Жұмыс кезінде ыңғайсыз қалыптарға тұрмауға тырысыңыз. Үнемі тұрақты күйді және тепе-теңдікті сақтаңыз.** Бұл күтпеген жағдайларда электр құралын жақсырақ басқаруға мүмкіндік береді.
- ▶ **Арнайы киімді киіңіз. Өте бос киімді немесе әшекейлерді кимеңіз. Шашты, киімді және қолғапты электр құралының айналатын түйіндерінен сақтаңыз.** Бос киім, әшекейлер және ұзын шаш оларға ілінуі мүмкін.
- ▶ **Егер шаңды жинау және кетіруге арналған аспаптарды қосу қарастырылған болса, олар қосылғанына және мақсаты бойынша қолданылып жатқанына көз жеткізіңіз.** Шаңды кетіру модулін пайдалану шаңның зиянды әсерін азайтады.
- ▶ **Өз мойныңызға қате қауіпсіздік сезімін алмаңыз және электр құралына арналған қауіпсіздік ережелерін бұзбаңыз, тіпті электр құралын жиі қолданатын тәжірибелі пайдаланушы болсаңыз.** Мұқиятсыз қолдану бірнеше секундта ауыр жарақаттануға апарып соғуы мүмкін.

#### **Электр құралын қолдану және оған қызмет көрсету**

- ▶ **Аспапқа шамадан тыс жүктеме түсуін болдырмаңыз. Нақ осы жұмысқа арналған электр құралын қолданыңыз.** Бұл ережені сақтау көрсетілген қуат диапазонында жоғарырақ жұмыс сапасын және қауіпсіздігін қамтамасыз етеді.
- ▶ **Сөндіргіші бұзылған электр құралын қолданбаңыз.** Қосу немесе өшіру қиын электр құралы қауіпті және оны жөндеу керек.
- ▶ **Электр құралын реттеуге, саймандарды ауыстыруға кірісу алдында немесе жұмыстағы үзіліс алдында розеткадан ашаны және/немесе электр құралынан алмалы-салмалы аккумуляторды шығарыңыз.** Бұл сақтық шарасы электр құралының кездейсоқ қосылуын болдырмайды.
- ▶ **Қолданылмайтын электр құралдарын балалар жетпейтін жерде сақтаңыз. Аспаппен таныс емес немесе осы нұсқауларды оқып шықпаған адамдарға аспапты пайдалануға рұқсат бермеңіз.** Электр құралдары тәжірибесі жоқ пайдаланушылардың қолында қауіпті болады.
- ▶ **Электр құралдары мен керек-жарақтарға ұқыпты қараңыз. Айналымды бөліктердің мүлтіксіз қызмет ететінін, олардың жүрісінің жеңілдігін, барлық бөліктердің тұтастығын және электр құралының жұмысына теріс әсер етуі мүмкін зақымдардың жоқтығын тексеріңіз. Аспаптың зақымдалған бөліктерін оны қолдану алдында жөндеуге өткізіңіз.** Электр құралына техникалық қызмет көрсету ережелерін сақтамау көп сәтсіз жағдайлардың себебі болып табылады.
- ▶ **Кескіш аспаптардың үшкір және таза болуын қадағалау керек.** Жұмыс күйінде сақталатын кескіш аспаптардың сыналануы сиректеу болады, оларды басқару жеңілдеу.
- ▶ **Электр құралын, саймандарды, көмекші құрылғыларды және т.б. нұсқауларға сай пайдаланыңыз.** Бұл кезде жұмыс жағдайларын және орындалатын жұмыстың сипатын ескеріңіз. Электр құралдарын басқа мақсаттарда қолдану қауіпті жағдайларға әкелуі мүмкін.
- ▶ **Тұтқыштар мен тұтқыш беттерін таза, құрғақ, май іздеріңіз ұстаңыз.** Сырғанақ тұтқыштар мен олардың беттері белгілі бір жағдайларда электр құралының қауіпсіз қолданылуы мен басқарылуына жол бермейді.

#### **Аккумуляторлық аспапты пайдалану және оған қарау**

- ▶ **Аккумуляторды тек өндіруші ұсынған зарядтағыш құрылғылардың көмегімен зарядтаңыз.** Зарядтағыш құрылғыны тиісті емес аккумулятор түрлерін зарядтау үшін қолданғанда өрт туындауы мүмкін.
- ▶ **Аспаппен жұмыс істеу үшін тек тиісті аккумуляторларды қолданыңыз.** Басқа аккумуляторларды пайдалану жарақаттарға әкелуі және өрт тудыруы мүмкін.
- ▶ **Пайдаланылмайтын аккумуляторларды контакттардың тұйықталуының себебі болуы мүмкін скрепалардан, тындардан, кілттерден, инелерден, винттерден және басқа металл заттардан ары сақтаңыз.** Аккумулятор контактарының тұйықталуы күйіктерге немесе тұтануға әкелуі мүмкін.
- ▶ **Аккумулятормен тиісті емес түрде жұмыс істегенде одан электролит ағып шығуы мүмкін. Оған тиюді болдырмаңыз. Кездейсоқ тигенде сумен шайыңыз.** Электролит кезге тигенде дәрігер көмегіне жүгініңіз. Аккумулятордан ағып шыққан электролит тері тітіркенуін немесе күйіктерді тудыруы мүмкін.
- ▶ **Зақымдалған не пішіні өзгертілген аккумуляторларды қолданбаңыз.** Зақымдалған не пішіні өзгертілген аккумуляторларды болжауға болмайды және олар өрт, жарылыс не жарақаттану қаупін тудырады.
- ▶ **Аккумуляторды өрт не жоғары температуралы аймақтардан алшақ ұстаңыз.** Өрт немесе 130 °C (265 °F) жоғары температуралар жарылыс тудыруы мүмкін.
- ▶ **Зарядтау үшін барлық нұсқауларды орындаңыз және аккумулятор не аккумуляторлық құралды ешқашан пайдалану бойынша нұсқаулықта берілген температура ауқымдарынан**



**тыс зарядтамаңыз.** Қате зарядтау немесе рұқсатты температура ауқымдарынан тыс зарядтау аккумуляторды бұзуы және өрт қаупін арттыруы мүмкін.

### Қызмет

- ▶ **Электр құралын жөндеуді тек түпнұсқа қосалқы бөлшектерді қолданатын білікті қызметкерлерге сеніп тапсырыңыз.** Бұл электр құралын қауіпсіз күйде сақтауды қамтамасыз етеді.
- ▶ **Зақымдалған аккумуляторларға ешқашан қызмет көрсетпеңіз.** Аккумулятордың толық күтімін тек өндіруші немесе өкілетті қызмет көрсету орталықтары орындауы тиіс.

## 2.2 Дрельдермен жұмыс істегендегі қауіпсіздік техникасы бойынша нұсқаулар

### Барлық жұмыстарға арналған қауіпсіздік техникасы бойынша нұсқаулар

- ▶ **Қосымша тұтқышты пайдаланыңыз.** Аспапты бақылауды жоғалту жарақаттарға әкелуі мүмкін.
- ▶ **Жұмыс құралы немесе бұрандалар жасырын электр сымдарына тиіп кетуі мүмкін болатын жұмыстарды жүзеге асыру кезінде электр құралын оқшауланған беттерінен ұстаңыз.** Электр сымдарына тигенде аспаптың қорғалмаған металл бөліктері кернеу астында болады. Бұл электр тогының соғуына әкелуі мүмкін.

### Ұзын бұрғы пайдаланылған кездегі қауіпсіздік техникасы бойынша нұсқаулар

- ▶ **Бұрғы үшін рұқсат етілген максималды айналу жиілігінен жоғары айналу жиілігімен еш жағдайда жұмыс істемеңіз.** Айналу жиілігі жоғары болған жағдайда бұрғы дайындамамен жанаспай еркін айналғаннан сәл қисайып кетуі және жарақаттануға апарып соғуы мүмкін.
- ▶ **Бұрғылау әрекетін әрдайым төмен айналу жиілігімен және бұрғы дайындамамен жанаспай тұрғанда ғана бастаңыз.** Айналу жиілігі жоғары болған жағдайда бұрғы дайындамамен жанаспай еркін айналғаннан сәл қисайып кетуі және жарақаттануға апарып соғуы мүмкін.
- ▶ **Шамадан артық қысым қолданбаңыз және тек қана бойлық бағытпен бұрғылаңыз.** Бұрғылар қисайтып жарылуы мүмкін немесе бақылау мүмкіндігінен айырылып, жарақат алуыңыз мүмкін.

## 2.3 Қауіпсіздік техникасы бойынша қосымша нұсқаулар, гайка бұрауыш

- ▶ Өнімді және керек-жарақтарды тек техникалық мінсіз күйінде қолданыңыз.
- ▶ Өнімде немесе керек-жарақтарда ешқандай манипуляциялар не өзгерістер орындамаңыз.
- ▶ Жұмысты бастамас бұрын жұмыс аймағында жасырын сымдардың, газ бен су құбырларының бар-жоғын тексеріп шығыңыз. Қуыт сымына, газ немесе су құбырына зақым келтірген жағдайда, өнімнің сыртындағы металл бөліктер ток соғуға немесе жарылысқа әкелуі мүмкін.
- ▶ Ажарлау, егеуқұм қағазымен тазалау, кесу және бұрғылау кезінде пайда болатын шаңның құрамында қауіпті химиялық заттар болуы мүмкін. Мысалдары келесідей: қорғасын немесе қорғасын негізіндегі бояулар; плитка, бетон және басқа кірпіш қалау өнімдері, табиғи тас және басқа силикаттық өнімдер; емен, шамшат және химиялық затпен өңделген сүрек сияқты белгілі бір сүрек түрлері; асбест немесе құрамында асбест бар материалдар. Пайдаланушы мен оның айналасындағы адамдарға әсер ету дәрежесін өңдеу орындалатын материалдардың қауіп класы бойынша анықтаңыз. Әсерді қауіпсіз деңгейде сақтау үшін шаң жинайтын жүйелерді пайдалану немесе арнайы тыныс алу органдарының қорғанысын киіп жүру сияқты қажетті шараларды қолданыңыз. Әсер ету дәрежесін азайту бойынша жалпы шараларға төмендегілер жатады:
  - ▶ Жақсы желдетілген аймақта жұмыс істеу,
  - ▶ Шаңның ұзақ уақыт бойы тиюіне жол бермеу,
  - ▶ Шаңды көз бен денеден алыстату,
  - ▶ Қорғаныс киімін киіп жүру және әсер етілген жерлерді сумен және сабынмен жуу.
- ▶ Құлап қалған құралдардан және/немесе керек-жарақтардан жарақат алу қаупі бар. Жұмысты бастамас бұрын аккумулятор мен қондырылған керек-жарақтың берік бекітілгеніне көз жеткізіңіз.
- ▶ Дөкір биттерді қолданбаңыз.
- ▶ Үлкен, ауыр алмалы-салмалы аспаптарды тек алғашқы әрекетте қолданыңыз. Әйтпесе өшкен кезде жабдық зақымдалуы немесе жағымсыз жағдайларда патрон әлсіреуі мүмкін.
- ▶ Өнім жинағына кіретін қосымша тұтқыштарды қолданыңыз. Аспапты басқаруды жоғалту жарақаттарға әкелуі мүмкін. Қосымша тұтқыштың сенімді орнатылғанына және берік бекітілгеніне көз жеткізіңіз.
- ▶ Өнімді жұмыс күйіне орнатылғаннан кейін ғана қосыңыз.
- ▶ Өңделетін бөлшекті берік бекітіңіз. Бөлшекті бекіту үшін струбциналарды немесе қысқышты қолданыңыз. Бұл оны қолмен ұстап тұрудан сенімдірек және бұл кезде аспапты екі қолмен ұстауға болады.
- ▶ Өнімді ерқашан екі қолмен тұтқыштарынан берік ұстаңыз. Тұтқышты құрғақ әрі таза күйінде ұстаңыз.




- ▶ Желдету саңылауларын әрдайым бос ұстаңыз. Үсті жабылған желдету саңылауларынан ерт қауіп туындайды!
- ▶ Аспаптың айналатын бөлшектеріне тиімеңіз - жарақат алу қауіп бар!
- ▶ Өнімді қолдану барысында қорғауыш көзілдірікті, қорғауыш касканы, қорғауыш құлаққапты және арнайы респираторды киіп жүріңіз.
- ▶ Қорғауыш көзілдіріктерді пайдаланыңыз. Материалдың сынықтары денені және көзді жарақаттауы мүмкін.
- ▶ Өнімнің жарығына (жарық диоды) тікелей қарамаңыз және жарықты басқа адамдардың көзіне тікелей бағыттамаңыз. Соқырлық қауіп бар.
- ▶ Саусақтың қан айналымын жақсарту үшін жиі үзіліс жасап, жаттығу жасаңыз. Ұзақ уақыт жұмыс істеген кезде, қатты дірілдердің салдарынан саусақ, қол не буындардың қантамыры не жүйкесіне теріс әсер тиюі мүмкін.
- ▶ Өнімді алып тастау алдында ол толығымен тоқтағанша күтіңіз.
- ▶ Құралды алмастырған кезде қорғауыш қолғап киіңіз. Алмалы-салмалы аспапқа тию кесіктерге және күйіктерге апарып соғуы мүмкін.

## 2.4 Аккумулятормен дұрыс жұмыс істеу және оны дұрыс пайдалану

- ▶ **Литий-иондық аккумуляторларды пайдалану және күту бойынша төмендегі қауіпсіздік шараларын орындаңыз.** Нұсқауларды орындамау тері тітіркенуіне, ауыр тот басқыш жарақаттарға, химиялық күйіктерге, өртенуге және/немесе жарылысқа апарып соғуы мүмкін.
- ▶ Аккумуляторларды тек техникалық мінсіз күйінде қолданыңыз.
- ▶ Зақымдалуды болдырмау және денсаулыққа қатты зиян келтіре алатын сұйықтықтардың шығуына жол бермеу үшін аккумуляторларды абайлап қолданыңыз!
- ▶ Аккумуляторларды ешбір жағдайда модификациялауға немесе құрылымына өзгеріс енгізуге болмайды!
- ▶ Аккумуляторларды бөлшектеуге, қысуға, 80°C (176°F) шамасынан жоғары температураға дейін қыздыруға және жағуға тыйым салынады.
- ▶ Соққы тиген немесе басқаша зақымдалған аккумуляторларды пайдаланбаңыз немесе зарядтамаңыз. Аккумуляторларда зақымдалу белгілерінің бар-жоғын жүйелі түрде тексеріп тұрыңыз.
- ▶ Еш жағдайда қайта өңделген немесе жөнделген аккумуляторларды пайдаланбаңыз.
- ▶ Ешқашан аккумуляторды немесе аккумуляторлық электр құралын соқпа құрал ретінде пайдаланбаңыз.
- ▶ Аккумуляторларға ешқашан тікелей күн сәулесі, жоғары температура, ұшқын немесе ашық жалын әсерін тигізбеңіз. Бұл жарылысқа апарып соғуы мүмкін.
- ▶ Батарея полюсіне саусақпен, құралдармен, әшекеймен немесе басқа да электр тогын өткізетін бөгде заттармен тиімеңіз. Бұл аккумуляторға зақым келтіруі, сондай-ақ мүлікке залал келтіруі және жарақат алуға әкелуі мүмкін.
- ▶ Аккумуляторларды жаңбыр, ылғал мен сұйықтықтарда алшақ ұстаңыз. Еніп кеткен ылғал қысқа тұйықталу, ток соғу, күйіп қалу, өртену және жарылыс қауіпін тудыруы мүмкін.
- ▶ Тек осы аккумулятор түрі үшін көзделген зарядтағыш құрылғылар мен электр құралдарын пайдаланыңыз. Бұл ретте тиісті пайдалану бойынша нұсқаулықтардағы мәліметтерге назар аударыңыз.
- ▶ Аккумуляторды жарылғыш орталарда пайдаланбаңыз немесе сақтамаңыз.
- ▶ Егер тиген кезде аккумулятор тым ыстық болса, ол ақаулы болуы мүмкін. Аккумуляторды тұтанғыш материалдардан жеткілікті қашықтықта орналасқан, жақсы көрінетін, тұтанбайтын жерге қойыңыз. Аккумуляторды суытыңыз. Аккумулятор бір сағаттан кейін өлі де қолға ыстық болып тұрса, бұл оның ақаулы екендігін білдіреді. **Hilti** қызмет көрсету орталығына жолығыңыз немесе «Қауіпсіздік және **Hilti** литий-иондық аккумуляторын пайдалану бойынша нұсқаулар» атты құжатты оқып шығыңыз.



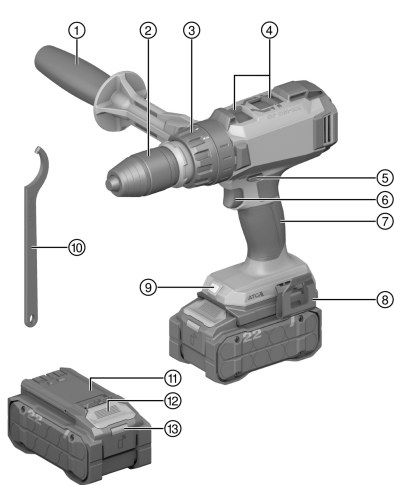
Литий-иондық аккумуляторларды тасымалдау, сақтау және пайдалану үшін қолданылатын арнайы директиваларды ескеріңіз.

**Hilti** литий-иондық аккумуляторларын пайдалану және қауіпсіздік бойынша нұсқауларды оқып шығыңыз. Оларды  деп белгіленген QR кодын сканерлеу арқылы табуға болады.



### 3 Сипаттама

#### 3.1 Өнімге шолу



- ① Бүйірлік тұтқа
- ② Жылдам қысқыш бұрғылау патроны
- ③ Айналу моментін реттегіш сақина
- ④ Жылдамдық ауыстырып-қосқышы
- ⑤ Іске қосылуға қарсы құлпы бар оңға/солға айналудың ауыстырып-қосқышы
- ⑥ Негізгі сөндіргіш (айналу жиілігі электрондық түрде басқарылатын)
- ⑦ Тұтқа
- ⑧ Белдікке ілуге арналған ілгек (қосымша)
- ⑨ Жұмыс орнындағы жарықтандыру
- ⑩ Ілмекті кілт
- ⑪ Аккумулятор
- ⑫ Аккумуляторды босату түймесі
- ⑬ Аккумулятордың күй индикаторы

#### 3.2 Мақсатына сай қолдану

Сипатталған өнім қолмен басқарылатын аккумуляторлық бұрауыш дрель болып табылады. Ол бұрандаларды бұрап енгізу және шығаруға және болат, ағаш пен пластикте бұрғылауға арналған.

- Бұл өнім үшін тек В 22 сериялы **Hilti Nuron Li-Ion** аккумуляторларын пайдаланыңыз. **Hilti** компаниясы бұл өнім үшін оңтайлы қуатқа қол жеткізу мақсатында осы кестеде көрсетілген аккумуляторларды пайдалануға кеңес береді.
- Бұл аккумуляторлар үшін тек осы кестеде белгіленген серияларға жататын **Hilti** зарядтағыш құрылғыларын қолданыңыз.

#### 3.3 Жеткізілім жинағы

Бұрауыш дрель, бүйірлік тұтқа, ілмекті кілт, пайдалану бойынша нұсқаулық

Оған қоса өніміңіз үшін рұқсат етілген жүйелік өнімдерді **Hilti Store** дүкенінде немесе мына веб-сайттан табуға болады: [www.hilti.group](http://www.hilti.group)

#### 3.4 Литий-иондық аккумуляторлардың индикаторлары

**Hilti Nuron** литий-иондық аккумуляторлары аккумуляторлардың заряд деңгейін, ақаулық туралы хабарларын және күйін көрсете алады.

##### 3.4.1 Заряд деңгейінің және ақаулық туралы хабарлардың индикаторлары

#### ЕСКЕРТУ

##### Жарақат алу қаупі аккумулятордың құлауынан!

- Аккумулятор салынған кезде, құлыптан босату түймесін басқаннан кейін аккумулятордың пайдаланылатын өнімге тиісінше бекітілгеніне көз жеткізіңіз.

Төмендегі индикация көрсеткіштерінің біріне қол жеткізу үшін аккумулятордың құлыптан босату түймесін қысқаша басыңыз.

Заряд деңгейі және ықтимал ақаулықтар жалғанған өнім қосылып тұрған кезде үздіксіз көрсетіледі.

Құралдың бөлшектері	Сипаттамасы
Төрт (4) жарық диоды жасыл түспен тұрақты жанып тұр	Заряд деңгейі: 100% және 71% аралығында



Құралдың бөлшектері	Сипаттамасы
Үш (3) жарық диоды жасыл түспен тұрақты жанып тұр	Заряд деңгейі: 70% және 51% аралығында
Екі (2) жарық диоды жасыл түспен тұрақты жанып тұр	Заряд деңгейі: 50% және 26% аралығында
Бір (1) жарық диоды жасыл түспен тұрақты жанып тұр	Заряд деңгейі: 25% және 10% аралығында
Бір (1) жарық диоды жасыл түспен баяу жыпылықтайды	Зарядтау күйі: < 10%
Бір (1) жарық диоды жасыл түспен жылдам жыпылықтайды	Литий-иондық аккумулятордың заряды толықтай таусылды. Аккумуляторды зарядтаңыз. Жарық диоды аккумуляторды зарядтағаннан кейін сонда да жылдам жыпылықтаса, <b>Hilti</b> қызмет көрсету орталығына хабарласыңыз.
Бір (1) жарық диоды сары түспен жылдам жыпылықтайды	Литий-иондық аккумуляторға немесе оған байланысты өнімге артық жүктеме түсті, қатты қызып кетті немесе басқа ақаулық орын алды. Өнім мен аккумуляторды ұсынылған жұмыс температурасына жеткізіңіз және өнімді пайдаланған кезде оған артық жүктеме түсірмеңіз. Хабар көрсетіле берсе, <b>Hilti</b> қызмет көрсету орталығына хабарласыңыз.
Бір (1) жарық диоды сары түспен жанып тұр	Литий-иондық аккумулятор және оған қосылған өнім үйлесімді емес. <b>Hilti</b> қызмет көрсету орталығына хабарласыңыз.
Бір (1) жарық диоды қызыл түспен жылдам жыпылықтайды	Литий-иондық аккумулятор құлыптаулы және оны бұдан былай пайдалану мүмкін емес. <b>Hilti</b> қызмет көрсету орталығына хабарласыңыз.

### 3.4.2 Аккумулятор күйін көрсететін индикаторлар

Аккумулятордың күйін шақыру үшін құлыптан босату түймесін 3 секундтан артық басып тұрыңыз. Жүйе құлату, тесу, сыртқы жырудан зақым келтіру және т.с.с. қате қолданудан туындаған батареяның ақаулығын анықтамайды.

Құралдың бөлшектері	Сипаттамасы
Барлық жарық диодтары жұмыс шамы ретінде жанады, содан кейін бір (1) жарық диоды жасыл түспен тұрақты жанады.	Аккумуляторды ары қарай пайдалануға болады.
Барлық жарық диодтары жұмыс шамы ретінде жанады, содан кейін бір (1) жарық диоды сары түспен жылдам жыпылықтайды.	Аккумулятор күйі туралы сұрауды орындау мүмкін болмады. Әрекетті қайталаңыз немесе <b>Hilti</b> қызмет көрсету орталығына жолығыңыз.
Барлық жарық диодтары жұмыс шамы ретінде жанады, содан кейін бір (1) жарық диоды қызыл түспен тұрақты жанады.	Жалғанған өнімді әрі қарай пайдалану мүмкін болса, бұл қалған аккумулятор қуатының 50 % шамасынан төмен болғанын білдіреді. Жалғанған өнімді ары қарай пайдалану мүмкін болмаса, бұл аккумулятордың қызмет ету мерзімі аяқталғанын және оны алмастыру керек екендігін білдіреді. <b>Hilti</b> қызмет көрсету орталығына хабарласыңыз.

## 4 Бұрауыш дрель

Номиналды кернеу	21,6 В
Өнім буыны	02
ЕРТА-Procedure 01 стандарты бойынша аккумуляторсыз салмағы	2,2 кг
Айналу жылдамдығы	<b>1. Беріліс</b> 0 А/мин ... 365 А/мин



Айналу жылдамдығы	2. Беріліс	0 А/мин ... 625 А/мин
	3. Беріліс	0 А/мин ... 1440 А/мин
	4. Беріліс	0 А/мин ... 2460 А/мин
Айналу моментін реттеу (15 деңгей)		1,5 Н·м ... 12 Н·м
Ø бұрғы (жұмсақ ағаш)		1,5 мм ... 32 мм
Ø бұрғы (қатты ағаш)		1,5 мм ... 20 мм
Ø бұрғы (металл)		1,5 мм ... 20 мм
Жұмыс кезіндегі қоршаған орта температурасы		-17 °С ... 60 °С
Сақтау температурасы		-20 °С ... 70 °С

#### 4.1 Аккумулятор

Аккумулятордың жұмыс кернеуі	21,6 В
Аккумулятор салмағы	«Мақсаты бойынша пайдалану» тарауын қараңыз
Жұмыс кезіндегі қоршаған орта температурасы	-17 °С ... 60 °С
Сақтау температурасы	-20 °С ... 40 °С
Зарядтаудың басындағы аккумулятор температурасы	-10 °С ... 45 °С

#### 4.2 Шуыл туралы ақпарат және діріл мәні

Осы нұсқауларда көрсетілген дыбыс қысымы мен діріл деңгейі стандартты өлшеу әдісімен өлшенген және оны басқа электр құралдармен салыстыру үшін пайдалануға болады. Сонымен бірге, ол экспозицияны алдын ала бағалау үшін жарайды.

Берілген деректер электр құралының негізгі жұмысын көрсетеді. Алайда, егер электр құралы басқа мақсаттарда, басқа жұмыс аспаптарымен қолданылса немесе оған қанағаттандырмайтын техникалық қызмет көрсетілсе, деректер өзгеше болуы мүмкін. Осының салдарынан аспаптың бүкіл жұмыс істеу кезеңінде экспозиция айтарлықтай артуы мүмкін.

Экспозицияны дәл анықтау үшін электр құралы сөндірілген күй немесе бос жұмыс істейтін уақыт аралықтарын да ескеру керек. Осының салдарынан аспаптың бүкіл жұмыс істеу кезеңінде экспозиция айтарлықтай азаюы мүмкін.

Пайдаланушыны пайда болатын шуылдан және/немесе дірілден қорғау үшін қосымша сақтық шараларын қолданыңыз, мысалы: электр құралға және алмалы-салмалы аспаптарға техникалық қызмет көрсету, қолдардың жылуын сақтау, жұмыс процестерін дұрыс ұйымдастыру.

Осы құжатта қолданылатын **EN 62841** стандарттарының нұсқалары туралы толық ақпарат сәйкестік бойынша декларацияның суретінде 537 берілген.

#### Шуыл туралы ақпарат

Дыбыс күшінің деңгейі ( $L_{WA}$ )	86 дБ(А)
Дыбыс күшінің деңгейі бойынша дәлсіздік ( $K_{WA}$ )	5 дБ(А)
Эмиссиялық дыбыс қысымының деңгейі ( $L_{pA}$ )	78 дБ(А)
Дыбыс қысымының деңгейі бойынша дәлсіздік ( $K_{pA}$ )	5 дБ(А)

#### Дірілдің жалпы көрсеткіші

Металл бойынша бұрғылау ( $a_{h,v}$ )	<b>B 22-85</b>	1,6 м/с <sup>2</sup>
	<b>B 22-110</b>	1,5 м/с <sup>2</sup>
Металл бойынша бұрғылау дәлсіздігі (K)		1,5 м/с <sup>2</sup>




**5 Жұмысқа дайындық****⚠ ЕСКЕРТУ****Жарақат алу қаупі күтпеген іске қосылудан!**

- ▶ Аккумуляторды орнату алдында оған қатысты өнімнің өшірілгеніне көз жеткізіңіз.
- ▶ Аспап реттеулерін орындау немесе қосалқы бөлшектерді алмастыру алдында аккумуляторды шығарыңыз.

Осы құжаттамадағы және өнімдегі қауіпсіздік және ескерту нұсқауларын орындаңыз.

**5.1 Аккумуляторды зарядтау**

1. Зарядтау алдында зарядтағыш құрылғының пайдалану бойынша нұсқаулығын оқып шығыңыз.
2. Аккумулятордағы және зарядтағыш құрылғыдағы контактілердің таза әрі құрғақ екендігіне көз жеткізіңіз.
3. Аккумуляторды рұқсат етілген зарядтағыш құрылғы ішінде зарядтаңыз.  369

**5.2 Аккумуляторды орнату****⚠ ЕСКЕРТУ****Жарақат алу қаупі қысқа тұйықталудан немесе аккумулятордың құлауынан!**

- ▶ Аккумуляторды орнату алдында аккумулятор контактілерінде және өнімдегі контактілерде бөгде заттардың жоқтығына көз жеткізіңіз.
- ▶ Аккумулятордың әркез дұрыс орнатылғанына көз жеткізіңіз.

1. Аккумуляторды алғаш рет іске қоспас бұрын зарядтаңыз.
2. Аккумуляторды өнімге шерту дыбысымен тірелгенше кіргізіңіз.
3. Аккумулятордың аспапқа берік бекітілгенін тексеріңіз.

**5.3 Аккумуляторды шығару**

1. Аккумулятордың құлыптан босату түймесін басыңыз.
2. Аккумуляторды өнімнен шығарыңыз.

**5.4 Бүйірлік тұтқаны орнату **

1. Бүйірлік тұтқыштың ұстағышын (тартылмалы таспаны) босату үшін, тұтқыш бойынша айналдырыңыз. Ұстағышты (тартылмалы таспаны) алдыңғы жақтан жылдам қысқыш бұрғылау патроны арқылы арнайы қарастырылған ойыққа дейін жылжытыңыз.
2. Бүйірлік тұтқышты қалаулы орынға орналастырыңыз.
3. Бүйірлік тұтқыштың ұстағышын (тартылмалы таспаны) керу үшін, тұтқыш бойынша айналдырыңыз.

**5.5 Алмалы-салмалы аспапты енгізу**

1. Алмалы-салмалы аспаптың енгізу шеті таза екендігіне көз жеткізіңіз. Қажет болса, оны тазалаңыз.
2. Жылдам қысқыш бұрғылау патронын ашыңыз.
3. Алмалы-салмалы аспапты жылдам тартылатын патронға салыңыз да, бірнеше механикалық шырт еткен дыбысты естігенше оны тығыз бекемдеңіз.
4. Алмалы-салмалы аспаптың берік бекітілгенін тексеріңіз.

**5.6 Алмалы-салмалы аспапты шығару**

1. Жылдам қысқыш бұрғылау патронын ашыңыз.
  - ▶ Патрон ашылмаса, берілген ілмекті кілтті қолданыңыз.
2. Алмалы-салмалы аспапты жылдам тартылатын патроннан тартып алыңыз.





## 5.7 Биіктен құлаудан қорғаныс

### ЕСКЕРТУ

**Жарақат алу қаупі** құралдың және/немесе керек-жарақтың құлауынан!

- ▶ Тек өнім үшін ұсынылған **Hilti** құрал ұстағыш арқанымен қолданыңыз.
- ▶ Құрал ұстағыш арқанның бекіту нүктесінде әр пайдалану алдында зақымдардың бар-жоғын тексеріп шығыңыз.
- ▶ Құрал ұстағыш арқанды белдік ілмегіне бекітпеңіз. Белдік ілмегін өнімді көтеру үшін пайдаланбаңыз.



Биік жерде жұмыс істеу бойынша ұлттық нұсқамаларды орындаңыз.

Бұл өнім үшін биіктен құлаудан қорғаныс ретінде тек **Hilti** ұсынған #2293133 құлаудан сақтандырғышын **Hilti** ұсынған #2261970 құрал ұстағыш арқанымен бірге қолданыңыз.

- ▶ Құлаудан сақтандырғышты керек-жараққа арналған монтаждық саңылауларға бекітіңіз. Берік бекітілгенін тексеріңіз.
- ▶ Құрал ұстағыш арқанның карабинін құлаудан сақтандырғышқа, ал екінші карабинді жүк көтеретін құрылымға бекітіңіз. Екі карабиннің берік бекітілгенін тексеріңіз.



**Hilti** құлаудан сақтандырғышының және **Hilti** құрал ұстағыш арқанының пайдалану бойынша нұсқаулықтарына назар аударыңыз.

## 6 Қызмет көрсету

Осы құжаттамадағы және өнімдегі қауіпсіздік және ескерту нұсқауларын орындаңыз.

### 6.1 Берілісті таңдау

- ▶ Берілісті таңдаңыз.
  - ▶ Жылдамдық ауыстырып-қосқышын тек қозғалтқыш тоқтағанда іске қосу мүмкін.

### 6.2 Айналу бағытын орнату

- ▶ Қажетті айналдыру бағытын орнату үшін, сағат тіліне бағытас/сағат тіліне қарама-қарсы айналдыратын ауыстырып-қосқышты пайдаланыңыз.
  - ▶ Бұғаттау электр қозғалтқышы жұмыс істеп тұрғанда бағытты ауыстырудан қорғайды. Ауыстырып-қосқыш ортаңғы күйде болғанда, негізгі сөндіргіш бұғатталған болады (қосуды құлыптау).

### 6.3 Қосу

- ▶ Бұғаттаудан шығару түймесін басыңыз.
  - ▶ Қысым өлшеміне байланысты айналу жиілігі максималды шамаға дейін біртіндеп реттеледі.

### 6.4 Бұрғылау

1. Айналу моментін реттеу сақинасын белгісіне қойыңыз.
2. Оңға/солға айналу ауыстырып-қосқышын оңға айналу күйіне орнатыңыз.

### 6.5 Бұрап бекіту

1. Айналу моментін реттеу сақинасы арқылы қажетті айналу моментін орнатыңыз.
2. Оңға/солға айналу ауыстырып-қосқышының көмегімен қалаулы айналу бағытын орнатыңыз.

### 6.6 Өшіру

- ▶ Негізгі сөндіргішті жіберіңіз.



## 7 Күтім және техникалық қызмет көрсету

### **ЕСКЕРТУ**

**Аккумулятор енгізілген кезде жарақат алу қаупі бар !**

- ▶ Күтім және техникалық қызмет көрсету бойынша кез келген жұмыстарды орындамас бұрын әрдайым аккумуляторды шығарыңыз!

### **Өнімге қызмет көрсету**

- Қатты жабысып қалған кірді абайлап кетіріңіз.
- Бар болса, желдету саңылауларын құрғақ, жұмсақ қылшақпен жақсылап тазалаңыз.
- Корпусты сәл суланған шүберекпен ғана тазалаңыз.
- Өнімнің контактілерін тазалау үшін таза, құрғақ шүберекті пайдаланыңыз.

### **Литий-иондық аккумуляторларға күтім көрсету**

- Еш жағдайда желдету саңылаулары бітелген аккумуляторды қолданбаңыз. Желдету саңылауларын құрғақ, жұмсақ қылшақпен жақсылап тазалаңыз.
- Аккумуляторға шаңның немесе кірдің қажетсіз тиюіне жол бермеңіз. Аккумуляторға қатты ылғалдың тиюіне ешқашан жол бермеңіз (мысалы, суға батыру немесе жаңбыр астына қою арқылы). Аккумулятор су болса, оны зақымдалған аккумулятор ретінде қарастырыңыз. Оны тұтанбайтын контейнерге оқшаулап, **Hilti** қызмет көрсету орталығына хабарласыңыз.
- Аккумуляторды бөгде май мен майлағыштан таза ұстаңыз. Аккумуляторда шаң не кірдің қажетсіз жиналуына жол бермеңіз. Аккумуляторды құрғақ, жұмсақ қылшақпен немесе таза, құрғақ шүберекпен тазалаңыз. Аккумулятордың контактілеріне тиіменіз және зауыттан тыс қолданылған майды контактілерден кетіріңіз.
- Корпусты сәл суланған шүберекпен ғана тазалаңыз.

### **Техникалық қызмет көрсету**

### **ЕСКЕРТУ**

**Ток соғу қаупі!** Электрлік құрамдас бөлшектерді қате жөндеу ауыр жарақаттану мен өртке апарып соғуы мүмкін.

- ▶ Аспаптың электр бөлігін жөндеуді тек маман-электрикке тапсырыңыз.
- Көзге көрінетін барлық бөлшектерде зақымдардың бар-жоғын және басқару элементтерінің ақаусыз жұмысын жиі тексеріп тұрыңыз.
- Өнім зақымдалған және/немесе ақаулы болған жағдайда, оны пайдаланушы болмаңыз. Өнімді міндетті түрде **Hilti** қызмет көрсету орталығында жөндетіңіз.
- Күтім және техникалық қызмет көрсету жұмыстарынан кейін барлық қорғауш құрылғыларды орнатып, олардың ақаусыз жұмыс істегенін тексеріңіз.



Қауіпсіз қолдану үшін тек түпнұсқа қосалқы бөлшектерді, шығыс материалдарды және құрамдастарды қолданыңыз. **Hilti** мақұлдаған қосалқы бөлшектер, шығын материалдары мен өнімге арналған керек-жарақтар **Hilti Store** дүкенінде немесе келесі веб-сайтта қолжетімді: [www.hilti.group](http://www.hilti.group)

## 8 Тасымалдау және сақтау

### **Аккумуляторлы құлдар мен аккумуляторларды тасымалдау**

### **АБАЙПАҢЫЗ**

**Тасымалдау кезіндегі кенет іске қосылу !**

- ▶ Өніміңізді әрдайым аккумуляторын шығарып алып тасымалдаңыз!
- ▶ Аккумулятор(лар)ды шығарыңыз.
- ▶ Аккумуляторларды ешқашан үймеде тасымалдамаңыз. Тасымалдау барысында аккумуляторларды шамадан артық соққы мен дірілден қорғау және олардың басқа батарея полустерімен жанасуына және қысқа тұйықталудың туындауына жол бермеу үшін кез келген ток өткізгіш материалдардан немесе басқа аккумуляторлардан оқшаулау керек. **Аккумуляторларға арналған жергілікті тасымалдау ережелерін сақтаңыз.**
- ▶ Аккумуляторларды поштамен жіберуге болмайды. Зақымдалмаған аккумуляторларды жіберу қажет болғанда, жеткізуші кәсіпорындарға хабарласыңыз.



- ▶ Өнім мен аккумуляторларды әр пайдаланбас бұрын және ұзақ уақыт бойы тасымалдағаннан кейін зақымдардың бар-жоғын тексеріп шығыңыз.

### Аккумуляторлы құралдар мен аккумуляторларды сақтау

#### ЕСКЕРТУ

#### Бүлінген немесе заряды таусылған аккумуляторлардан күтілмеген зақымдалу !

- ▶ Өніміңізді әрдайым аккумуляторын шығарып алып сақтаңыз!
- ▶ Өнім мен аккумуляторларды салқын және құрғақ жерде сақтаңыз. Техникалық деректерде көрсетілген температураның шектік мәндерін ескеріңіз. 370
- ▶ Аккумуляторларды зарядтағыш құрылғыда сақтамаңыз. Аккумуляторды зарядтағаннан кейін әрдайым зарядтағыш құрылғыдан шығарыңыз.
- ▶ Аккумуляторларды еш жағдайда күн мен жылу көздерінің астында немесе шыны әйнек артында сақтамаңыз.
- ▶ Өнім мен аккумуляторларды балалар мен рұқсаты жоқ адамдардың қолы жетпейтін жерде сақтаңыз.
- ▶ Өнім мен аккумуляторларды әр пайдаланбас бұрын және ұзақ уақыт бойы сақтағаннан кейін зақымдардың бар-жоғын тексеріп шығыңыз.

## 9 Ақаулардағы көмек

Кез келген ақау орын алған жағдайда, аккумулятордың күй индикаторына назар аударыңыз. **Li-Ion аккумуляторларының индикаторлары** бөлімін қараңыз.

Бұл кестеде келтірілмеген немесе өзіңіз түзете алмайтын ақаулар орын алғанда, **Hilti** қызмет көрсету орталығына хабарласыңыз.

Ақаулық	Ықтимал себеп	Шешім
Өнім қызмет етпейді.	Аккумулятор толығымен салынбаған.	▶ Аккумуляторды шырт еткен дыбыс естілгенше бекітіңіз.
	Аккумулятор заряды бос.	▶ Аккумуляторды алмастырып, бос аккумуляторды зарядтаңыз.
Аккумулятордың жарық диодтары өшірулі	Аккумулятор бүлінген.	▶ <b>Hilti</b> қызмет көрсету орталығына жолығыңыз.
Қосқыш/ажыратқыш басылмайды немесе бұғатталған.	Оңға/солға айналу ауыстырып-қосқышы ортаңғы күйде.	▶ Оңға/солға айналу ауыстырып-қосқышын солға не оңға басыңыз.
Аккумулятор заряды әдеттегіден тезірек бітеді.	Қоршаған орта температурасы тым төмен.	▶ Аккумуляторды ұзақ уақытта бөлме температурасында жылытыңыз.
Аккумулятор естілетін шырт ету дыбысымен бекітілмейді.	Аккумулятордағы құлып шоқылары кірленген.	▶ Құлып шоқыларын тазалаңыз және аккумуляторды жұмыс күйіне орнатыңыз.
Өнімде немесе аккумуляторда қатты жылу пайда болды.	Электр бөлігі бойынша ақаулық.	▶ Өнімді бірден өшіріңіз, аккумуляторды шығарыңыз, оны қадағалап, салқындауына мүмкіндік беріңіз және <b>Hilti</b> қызмет көрсету орталығына хабарласыңыз.
	Өнімге шамадан тыс жүктеме түскен (пайдалану шегі асырылған).	▶ Барлық жұмыстар алдында өнімнің қуат талаптарын тексеріңіз. Техникалық деректерді қараңыз.




## 10 Көдеге жарату

---

### ЕСКЕРТУ

**Қате жолмен көдеге жаратудан жарақат алу қаупі бар!** Газдардың немесе сұйықтықтардың шығуынан денсаулыққа зиян келтіру қаупі бар.

- ▶ Зақымдалған аккумуляторларды жіберуге немесе жөнелтуге болмайды!
  - ▶ Қысқа тұйықталуға жол бермеу үшін, қосылымдарды ток өткізбейтін материалмен жауып қойыңыз.
  - ▶ Аккумуляторларды балалардың қолына жетпейтіндей етіп көдеге жаратыңыз.
  - ▶ Аккумуляторды **Hilti Store** дүкенінде көдеге жаратыңыз немесе жергілікті көдеге жарату кәсіпорнына хабарласыңыз.
- 

 **Hilti** өнімдері қайта өңдеу үшін жарамды көптеген материалдардың санынан тұрады. Көдеге жарату алдында материалдарды мұқият сұрыптау керек. Көптеген елдерде **Hilti** компаниясы ескі аспаптарды көдеге жарату үшін қабылдайды. **Hilti** қызмет көрсету орталығынан немесе дилерден сұраңыз.



- ▶ Электр құралдарды, электрондық құрылғылар мен аккумуляторларды тұрмыстық қоқыспен бірге тастамаңыз!
- 

## 11 Өндіруші кепілдігі

---

- ▶ Кепілдік шарттары туралы сұрақтарыңыз болса, жергілікті **Hilti** серіктесіне жолығыңыз.

## 12 Қосымша ақпарат

---

Өніміңізге арналған керек-жарақтар, жүйелік өнімдер мен қосымша ақпарат **осы жерде** қолжетімді.





Part Name	Hazardous Substances				
	Lead (Pb)	Mercury (Hg)	Cadmium (Cd)	Hexavalent Chromium (Cr(VI))	Poly-brominated biphenyls (PBB)
Electronics (PCB, switch, wiring)	X	O	X	O	O
Motor	O	O	O	O	O
Power cord	O	O	O	O	O
Fastener elements	O	O	O	O	O
Metal parts	X	O	O	O	O
Power supplies	O	O	O	O	O
Brass parts	X	O	O	O	O
Aluminium parts	X	O	O	O	O
Battery	O	O	O	O	O
Battery charger	X	O	O	O	O

O: Indicates that said hazardous substance contained in all of the homogeneous materials for this part is below the limit requirement of GB/T 26573-2009.

X: Indicates that said hazardous substance contained in at least one of the homogenous materials used for this part is above the limit requirement of GB/T 26573-2009 but corresponds to the exemption.

Бұл кесте Қытай нарығына қолданылады.

### 13 Hilti литий-иондық аккумуляторлары

#### Қауіпсіздік және қолдану бойынша нұсқаулар

Бұл құжаттамада «аккумулятор» термині бірнеше литий-иондық элементті байланыстыратын, қайта зарядтауға болатын Hilti литий-иондық аккумуляторларына қолданылады. Олар Hilti электр құралдарына арналған және тек қана осы құралдармен бірге пайдаланылуы тиіс. Тек түпнұсқа Hilti аккумуляторларын қолданыңыз!

#### Сипаттама

Hilti аккумуляторлары элементтерді басқару және элементтерді қорғау жүйелерімен жабдықталған. Аккумуляторлар арнайы жоғары энергия тығыздығын мүмкін ететін литий-иондық жинаушы материалдарды қамтитын элементтерден тұрады. Литий-иондық элементтер өте төмен жад әсеріне ие, алайда күш әсеріне, қатты заряд таусылуына немесе жоғары температураларға өте сезімтал болып табылады.

Hilti аккумуляторлары үшін рұқсат етілген өнімдерді Hilti Store дүкенінде немесе мына сайтта табуға болады: [www.hilti.group](http://www.hilti.group)

#### Қауіпсіздік

- ▶ Литий-иондық аккумуляторларды пайдалану және күту бойынша төмендегі қауіпсіздік шараларын орындаңыз. Нұсқауларды орындамау тері тітіркенуіне, ауыр тот басқыш жарақаттарға, химиялық күйіктерге, өртенуге және/немесе жарылысқа апарып соғуы мүмкін.
- ▶ Зақымдалуды болдырмау және денсаулыққа қатты зиян келтіре алатын сұйықтықтардың шығуына жол бермеу үшін аккумуляторларды абайлап қолданыңыз!
- ▶ Аккумуляторларды ешбір жағдайда модификациялауға немесе құрылымына өзгеріс енгізуге болмайды!



- ▶ Аккумуляторларды бөлшектеуге, қысуға, 80°C-тан жоғары температураға дейін қыздыруға және жағуға тыйым салынады.
- ▶ Соққы тиген немесе басқаша зақымдалған аккумуляторларды пайдаланбаңыз немесе зарядтамаңыз. Аккумуляторларда зақымдалу белгілерінің бар-жоғын жүйелі түрде тексеріп тұрыңыз.
- ▶ Еш жағдайда қайта өңделген немесе жөнделген аккумуляторларды пайдаланбаңыз.
- ▶ Ешқашан аккумуляторды немесе аккумуляторлық электр құралын соқпа құрал ретінде пайдаланбаңыз.
- ▶ Аккумуляторларға ешқашан тікелей күн сәулесі, жоғары температура, ұшқын немесе ашық жалын әсерін тигізбеңіз. Бұл жарылысқа апарып соғуы мүмкін.
- ▶ Батарея полюсіне саусақпен, құралдармен, әшекеймен немесе басқа да электр тогын өткізетін бөгде заттармен тимеңіз. Бұл аккумуляторға зақым келтіруі, сондай-ақ мүлікке залал келтіруі және жарақат алуға әкелуі мүмкін.
- ▶ Аккумуляторларды жаңбыр, ылғал мен сұйықтықтарда алшақ ұстаңыз. Еніп кеткен ылғал қысқа тұйықталу, ток соғу, күйіп қалу, өртену және жарылыс қаупін тудыруы мүмкін.
- ▶ Тек осы аккумулятор түрі үшін көзделген зарядтағыш құрылғылар мен электр құралдарын пайдаланыңыз. Бұл ретте тиісті пайдалану бойынша нұсқаулықтардағы мәліметтерге назар аударыңыз.
- ▶ Аккумуляторды жарылғыш орталарда пайдаланбаңыз немесе сақтамаңыз.
- ▶ Егер тиген кезде аккумулятор тым ыстық болса, ол ақаулы болуы мүмкін. Аккумуляторды тұтанғыш материалдардан жеткілікті қашықтықта орналасқан, жақсы көрінетін, тұтанбайтын жерге қойыңыз. Аккумуляторды суытыңыз. Аккумулятор бір сағаттан кейін әлі де қолға ыстық болып тұрса, бұл оның ақаулы екендігін білдіреді. **Аккумулятор өртенген жағдайдағы шаралар** бөліміндегі нұсқауларға сәйкес әрекет етіңіз.

#### **Аккумуляторлар зақымдалған жағдайдағы әрекеттер**

- ▶ Аккумулятор зақымдалған жағдайда, әрдайым **Hilti** қызмет көрсету орталығына хабарласыңыз.
- ▶ Сұйықтық шығатын аккумуляторды пайдаланбаңыз.
- ▶ Сұйықтық шыққан жағдайда, көзге және/немесе теріге тікелей тиюін болдырмаңыз. Батарея сұйықтығымен жұмыс істеген кезде әрдайым қорғауыш қолғапты және көз қорғанысын киіп жүріңіз.
- ▶ Шығып жатқан батарея сұйықтығын кетіру үшін арнайы рұқсат етілген химиялық тазалағыш құралды пайдаланыңыз. Батарея сұйықтығына арналған жергілікті тазалау ережелерін сақтаңыз.
- ▶ Ақаулы аккумуляторды жанғыш емес контейнерге салыңыз және құрғақ құммен, борлы ұнтақпен (CaCO<sub>3</sub>) немесе силикатпен (вермикулит) жауып қойыңыз. Содан кейін қақпағын тығыз жауып, контейнерді жанғыш газдар, сұйықтықтар немесе бөгде заттардан алшақ сақтаңыз.
- ▶ Контейнерді **Hilti Store** дүкенінде кәдеге жаратыңыз немесе жергілікті кәдеге жарату кәсіпорнына хабарласыңыз. **Зақымдалған аккумуляторларға арналған жергілікті тасымалдау ережелерін сақтаңыз!**

#### **Аккумулятор бұдан былай жұмыс істемеген жағдайдағы әрекеттер**

- ▶ Әдеттегіден тыс зарядталу, шамадан артық зарядтау уақыты, көзге анық қуат төмендеуі, жарық диодының әдеттегіден тыс әрекет етуі немесе шығып кеткен сұйықтық сияқты аккумулятордың қалаусыз әрекеттеріне назар аударыңыз. Бұлар ішкі ақаулықты білдіреді.
- ▶ Аккумуляторда ішкі ақаулықтар анықталған жағдайда, **Hilti** қызмет көрсету орталығына хабарласыңыз.
- ▶ Аккумулятор бұдан былай қызмет етпеген, аккумулятор зарядталмай қалған немесе сұйықтық аққан жағдайда, оны кәдеге жаратуыңыз керек. **Техникалық қызмет көрсету және кәдеге жарату** бөлімін қараңыз.

#### **Аккумулятор өртенген жағдайдағы шаралар**



#### **ЕСКЕРТУ**

**Аккумулятордың өртенуінен қауіп бар!** Жанғыш аккумулятор тот басқыш жарақаттар, күйіктер немесе жарылыстарды тудыруы мүмкін қауіпті және жарылғыш сұйықтықтар мен буды шығарады.

- ▶ Аккумулятор өртенуін сөндірген кезде жеке қорғаныш жабдықты тағып жүріңіз.
- ▶ Қауіпті және жарылғыш бұларды шығару үшін жеткілікті желдетуді қамтамасыз етіңіз.
- ▶ Түтінің пайда болуы қарқынды болғанда дереу бөлмеден шығыңыз.
- ▶ Тыныс жолдары тітіркенген жағдайда дөрігермен кеңесіңіз.
- ▶ Өрт сөндіру әрекетін бастамас бұрын өрт сөндіру қызметін шақырыңыз.
- ▶ Аккумулятор өртенуін барынша үлкен арақашықтықтан сумен ғана сөндіріңіз. Ұнтақты өрт сөндіргіштер мен өрт сөндіргіш жапқыштар литий-иондық аккумуляторлар үшін пайдалы емес. Қоршаған ортадағы өртті дәстүрлі сөндіргіш құралдармен сөндіруге болады.



- ▶ Өртенген аккумуляторлардың үлкен мөлшерін жылжытуға әрекеттенбеңіз. Әсер тиген аккумуляторларды оқшаулау үшін айналадағы ортадан әсер тимеген кез келген материалдарды шығарып алыңыз.

#### Суымаған, түтін шығатын немесе жанып тұрған аккумуляторлар жағдайында:

- ▶ Оны күрекпен алып, суға толы ожауға лақтырыңыз. Судың салқындату әсерінен жанудың шектік температурасына әлі жетпеген аккумулятор элементтеріне өрттің таралуы азаяды.
- ▶ Аккумуляторды, ол толықтай суығанша, кем дегенде 24 сағатқа шелек ішінде қалдырыңыз.
- ▶ **Аккумуляторлар зақымдалған жағдайдағы әрекеттер** бөлімін қараңыз.

#### Тасымалдау және сақтау бойынша нұсқаулар

- ▶ Қоршаған орта температурасы  $-17^{\circ}\text{C}$  және  $+60^{\circ}\text{C} / 1^{\circ}\text{F}$  және  $140^{\circ}\text{F}$  аралығында.
- ▶ Сақтау температурасы  $-20^{\circ}\text{C}$  және  $+40^{\circ}\text{C} / -4^{\circ}\text{F}$  және  $104^{\circ}\text{F}$  аралығында.
- ▶ Аккумуляторларды зарядтағыш құрылғының ішінде сақтамаңыз. Аккумуляторды зарядтағаннан кейін әрдайым зарядтағыш құрылғыдан шығарыңыз.
- ▶ Аккумуляторларды мүмкіндігінше салқын және құрғақ жерде сақтаңыз. Салқын жерде сақтау аккумулятордың қызмет ету мерзімін арттырады. Аккумуляторларды еш жағдайда күн, жылу көздерінің астында немесе шыны әйнек артында сақтамаңыз.
- ▶ Аккумуляторларды поштамен жіберуге болмайды. Зақымдалмаған аккумуляторларды жіберу қажет болғанда, жеткізуші кәсіпорындарға хабарласыңыз.
- ▶ Аккумуляторларды ешқашан үймеде тасымалдамаңыз. Тасымалдау барысында аккумуляторларды шамадан артық соққы мен дірілден қорғау және олардың басқа батарея полюстерімен жанасуына және қысқа тұйықталудың туындауына жол бермеу үшін кез келген ток өткізгіш материалдардан немесе басқа аккумуляторлардан оқшаулау керек. **Аккумуляторларға арналған жергілікті тасымалдау ережелерін сақтаңыз.**

#### Техникалық қызмет көрсету және кәдеге жарату

- ▶ Аккумуляторды таза күйде және май мен жағармайдан бос ұстаңыз. Аккумуляторда қажетсіз шаң не кірдің жиналуына жол бермеңіз. Аккумуляторды құрғақ, жұмсақ қылқаламмен немесе таза, құрғақ шүберекпен тазалаңыз.
- ▶ Желдету саңылаулары бітелген аккумуляторды қолдануға болмайды. Желдету саңылауларын құрғақ, жұмсақ қылшақпен жақсылап тазалаңыз.
- ▶ Ішкі бөлігіне бөгде заттардың кіруін болдырмаңыз.
- ▶ Аккумуляторға ешқандай сұйықтықтардың кіруіне жол бермеңіз. Аккумуляторға ылғал тиген жағдайда, оған зақымдалған аккумуляторға секілді шара қолданып, оны өртенбейтін контейнерге салып оқшаулаңыз.
  - ▶ **Аккумуляторлар зақымдалған жағдайдағы әрекеттер** бөлімін қараңыз.
- ▶ Нұсқаулардан тыс кәдеге жарату нәтижесінде газ не сұйықтықтың босатылуы денсаулыққа қауіп төндіруі мүмкін. Аккумуляторды **Hilti Store** дүкенінде кәдеге жаратыңыз немесе жергілікті кәдеге жарату кәсіпорнына хабарласыңыз. **Зақымдалған аккумуляторларға арналған жергілікті тасымалдау ережелерін сақтаңыз!**
- ▶ Аккумуляторларды тұрмыстық қоқысқа лақтырмаңыз.
- ▶ Аккумуляторларды балалардың қолына жетпейтіндей етіп кәдеге жаратыңыз. Қысқа тұйықталуға жол бермеу үшін, қосылымдарды ток өткізбейтін материалмен жауып қойыңыз.

## Оригинално Ръководство за експлоатация

### Съдържание


<b>1</b>	<b>Данни за Ръководството за експлоатация</b>	<b>380</b>
1.1	За ръководството за експлоатация	380
1.2	Условни обозначения	381
1.3	Символи в зависимост от продукта	381
<b>2</b>	<b>Безопасност</b>	<b>382</b>
2.1	Общи указания за безопасност при електроинструменти	382
2.2	Указания за безопасна работа с бормашина	384
2.3	Допълнителни указания за безопасност за винтоверт	384
2.4	Грижливо отношение към акумулаторите и внимателно боравене с тях	385



<b>3</b>	<b>Описание</b>	<b>386</b>
3.1	Преглед на продукта <b>1</b>	386
3.2	Употреба по предназначение	386
3.3	Обем на доставката	386
3.4	Индикации на литиевойонните акумулаторни батерии	387
<b>4</b>	<b>Пробивен винтоверт</b>	<b>388</b>
4.1	Акумулатор	388
4.2	Информация за шума и стойности на вибрациите	388
<b>5</b>	<b>Подготовка на работата</b>	<b>389</b>
5.1	Зареждане на акумулатор	389
5.2	Поставяне на акумулатор	389
5.3	Отстраняване на акумулатор	389
5.4	Монтаж на странична ръкохватка <b>2</b>	389
5.5	Поставяне на сменяем инструмент	390
5.6	Изваждане на сменяем инструмент	390
5.7	Защита срещу падане от височина	390
<b>6</b>	<b>Експлоатация</b>	<b>390</b>
6.1	Избор на скорост <b>4</b>	390
6.2	Настройка за дясно/ляво въртене <b>5</b>	390
6.3	Включване	390
6.4	Пробиване	391
6.5	Завинтване	391
6.6	Изключване	391
<b>7</b>	<b>Обслужване и поддръжка</b>	<b>391</b>
<b>8</b>	<b>Транспорт и съхранение</b>	<b>392</b>
<b>9</b>	<b>Помощ при наличие на смущения</b>	<b>392</b>
<b>10</b>	<b>Третиране на отпадъци</b>	<b>393</b>
<b>11</b>	<b>Гаранция на производителя</b>	<b>393</b>
<b>12</b>	<b>Повече информация</b>	<b>393</b>
<b>13</b>	<b>Hilti Литиевойонни акумулаторни батерии</b>	<b>394</b>

## 1 Данни за Ръководството за експлоатация

### 1.1 За ръководството за експлоатация

- **Предупреждение!** Преди да включите продукта, се уверете, че приложеното към продукта ръководство за експлоатация, включително инструкциите, указанията за безопасност и предупредителните указания, фигури и спецификации, са прочетени и разбрани. Запознайте се с всички инструкции, указания за безопасност и предупредителни указания, фигури, спецификации, както и съставни части и функции. При неспазване има опасност от електрически удар, пожар, тежки наранявания или смърт. Съхранявайте ръководството за експлоатация, включително всички инструкции, указания за безопасност и предупредителни указания, за последващо използване.
- **Hilti** Продуктите са предназначени за професионални потребители и могат да бъдат обслужвани, поддържани в изправност и ремонтирани само от оторизиран компетентен персонал. Този персонал трябва да бъде специално структуриран за възможните опасности. Продуктът и неговите приспособления могат да бъдат опасни, ако бъдат експлоатирани неправомерно от неквалифициран персонал или ако бъдат използвани не по предназначение.
- Приложеното ръководство за експлоатация отговаря на актуалното състояние на техниката момента на отпечатване. Винаги ще намерите актуалната версия онлайн на продуктовата страница на Hilti. Последвайте за тази цел връзката или QR кода в настоящото ръководство за експлоатация, обозначен със символа .
- Ръководството за експлоатация трябва винаги да е достъпно до продукта. Предавайте продукта на други лица само заедно с настоящото ръководство за експлоатация.





## 1.2 Условни обозначения

### 1.2.1 Предупредителни указания

Предупредителните указания предупреждават за опасност в зоната около продукта. Използват се следните сигнални думи:

#### **ОПАСНОСТ**

##### **ОПАСНОСТ !**

- ▶ Отнася се за непосредствена опасност от заплаха, която води до тежки телесни наранявания или смърт.

#### **ПРЕДУПРЕЖДЕНИЕ**

##### **ПРЕДУПРЕЖДЕНИЕ !**

- ▶ Отнася се за възможна опасност от заплаха, която може да доведе до тежки телесни наранявания или смърт.








#### **ПРЕДПАЗЛИВОСТ**

##### **ВНИМАНИЕ !**

- ▶ Отнася се за възможна опасна ситуация, която може да доведе до телесни наранявания или материални щети.





### 1.2.2 Символи в Ръководството за експлоатация

В настоящото Ръководство за експлоатация се използват следните символи:

	Да се съблюдава Ръководството за експлоатация
	Препоръки при употреба и друга полезна информация
	Препратка
	Боравене с рециклируеми материали
	Не изхвърляйте електроуреди и акумулатори в битовите отпадъци
	<b>Hilti</b> Литиевойонна акумулаторна батерия
	<b>Hilti</b> Зарядно устройство

### 1.2.3 Символи във фигурите

Във фигурите се използват следните символи:

	Тези числа препращат към съответната фигура в началото на настоящото Ръководство за експлоатация.
	Номерирането в илюстрациите показва важни работни стъпки или компоненти, които са важни за работните стъпки. В текста тези работни стъпки или компоненти са означени със съответните номера, напр. <b>(3)</b> .
	Позиционните номера се използват във фигурата <b>Преглед</b> и препращат към номерата на легендата в Раздел <b>Преглед на продукта</b> .
	Този символ има за цел да привлече вниманието Ви при работа с продукта.

## 1.3 Символи в зависимост от продукта

### 1.3.1 Символи върху продукта

Върху продукта може да се използват следните символи:

	Безударно пробиване
---	---------------------



	Постоянен ток
/min	Обороти в минута
$n_0$	Обороти на празен ход при измерване
	Диаметър
	Продуктът поддържа NFC-технология, която е съвместима с iOS- и Android платформи.
Li-Ion	Литиево-йонен акумулатор
	Никога не удяряйте с предмет по акумулатора и никога не използвайте акумулатора като ударен механизъм.
	Не оставяйте акумулатора да падне. Не използвайте акумулатор, който е бил ударен или е повреден по друг начин.

## 2 Безопасност

### 2.1 Общи указания за безопасност при електроинструменти

**⚠ ПРЕДУПРЕЖДЕНИЕ** Прочетете всички указания за безопасност, инструкции, илюстрации и технически характеристики, с които е снабден този електроинструмент. Пропуски при спазване на приведените по-долу инструкции могат да предизвикат електрически удар, пожар и/или тежки наранявания.

**Съхранявайте всички указания за безопасност и инструкции за бъдещи справки.**

Използването в указанията за безопасност понятие "електроинструмент" се отнася до захранвани от електрическата мрежа електроинструменти (със захранващ кабел) или до захранвани от акумулатор електроинструменти (без захранващ кабел).

#### Безопасност на работното място

- ▶ **Поддържайте работното си място чисто и добре осветено.** Безпорядъкът или недостатъчното осветление в работната зона може да доведат до злополуки.
- ▶ **Не работете с електроинструмента във взривоопасна среда, където има горими течности, газове или прах.** В електроинструментите се отделят искри, които могат да възпламенят прахове или изпарения.
- ▶ **Дръжте деца и странични лица на безопасно разстояние, докато работите с електроинструмента.** Ако вниманието Ви бъде отклонено, може да загубите контрол върху уреда.

#### Безопасност при работа с електроинструменти

- ▶ **Съединителният щепсел на електроинструмента трябва да бъде подходящ за контакта. В никакъв случай не се допуска изменение на конструкцията на щепсела. Когато работите със заземени електроинструменти, не използвайте адаптери за щепсела.** Използването на оригинални щепсели и подходящи контакти намалява риска от електрически удар.
- ▶ **Избягвайте допира на тялото Ви до заземени повърхности, като тръби, отоплителни уреди, печки и хладилници.** Рискът от възникване на електрически удар се увеличава, когато тялото Ви е заземено.
- ▶ **Предпазвайте електроинструментите от дъжд или влага.** Проникването на вода в електроинструмента повишава опасността от възникване на токов удар.
- ▶ **Не използвайте съединителния проводник за цели, за които не е предназначен, напр. за носене на електроинструмента, за окачване или за изваждане на щепсела от контакта. Предпазвайте съединителния проводник от нагряване, масла, остри ръбове или движещи се части.** Повредени или усукани съединителни проводници увеличават риска от електрически удар.
- ▶ **Когато работите с електроинструмент на открито, използвайте само удължителни кабели, които са подходящи и за работа навън.** Използването на удължителен кабел, предназначен за работа на открито, намалява риска от електрически удар.
- ▶ **Ако не можете да избегнете работа с електроинструмента във влажна среда, използвайте ключ с вградена дефектнотокова защита.** Използването на ключ с вградена дефектнотокова защита намалява риска от електрически удар.



## Безопасен начин на работа

- ▶ **Бъдете концентрирани, следете внимателно действията си и постъпвайте разумно при работа с електроинструменти. Не използвайте електроинструмент, ако сте уморени или се намирате под въздействие на наркотици, алкохол или медикаменти.** Само един момент на невнимание при използването на електроинструмента може да доведе до сериозни наранявания.
- ▶ **Носете лични предпазни средства и работете винаги със защитни очила.** Носенето на лични предпазни средства, като противопрахова маска, обезопасени обувки със стабилен грайфер, защитна каска или антيفони, според вида и употребата на електроинструмента, намалява риска от наранявания.
- ▶ **Избягвайте неволно включване на електроинструмента. Уверете се, че електроинструментът е изключен, преди да го свържете към електрозахранването и/или акумулатора, носите да го вземате или пренасяте.** Ако държите пръста си върху превключвателя, докато водите електроинструмента, или свързвате уреда към електрическата мрежа, когато е включен, това може да доведе до злополуки.
- ▶ **Преди да включите електроинструмента, се уверете, че сте отстранили от него всички инструменти за настройка или гаечни ключове.** Инструмент или ключ, който се намира на въртящо се звено, може да доведе до наранявания.
- ▶ **Избягвайте неудобните положения на тялото. Работете при стабилно положение на тялото и пазете равновесие във всеки един момент.** Така ще можете да контролирате електроинструмента по-добре, ако възникнат неочаквани ситуации.
- ▶ **Работете с подходящо облекло. Не работете с широки и дълги дрехи или украшения. Дръжте косата си, дрехите си и ръкавиците си на безопасно разстояние от въртящи се части.** Свободните дрехи, украшенията или дългите коси могат да доведат до захванати и увлечени от въртящи се части.
- ▶ **Ако е възможно монтирането на съоръжения за събиране и изсмукване на прах, се уверете, че те са включени и се използват правилно.** Използването на прахоуловител може да намали породените от прахове опасности.
- ▶ **Не се поддавайте на измамното усещане за сигурност и не пренебрегвайте правилата за безопасност за електроинструменти дори и след като много добре сте опознали електроинструмента и сте го използвали многократно.** Нехайното действие може да доведе за части от секундата до тежки наранявания.

## Използване и обслужване на електроинструмента

- ▶ **Не претоварвайте уреда. Използвайте електроинструмента само съобразно неговото предназначение.** Ще работите по-добре и по-безопасно, ако използвате подходящия електроинструмент в посочения диапазон на мощност.
- ▶ **Не използвайте електроинструмент, чийто прекъсвач е повреден.** Електроинструмент, който не може повече да бъде включван или изключван, е опасен и трябва да бъде ремонтиран.
- ▶ **Извадете щепсела от контакта и/или отстранете сменения акумулатор, преди да предприемете действия по настройките на уреда, смяната на принадлежности или прибирането на уреда.** Тази предпазна мярка предотвратява опасността от задействане на електроинструмента по невнимание.
- ▶ **Съхранявайте неизползвани в момента електроинструменти далеч от достъпа на деца. Не допускате използването на уреда от лица, които не са запознати с него или не са прочели настоящите инструкции.** В ръцете на неопитни потребители електроинструментите могат да бъдат опасни.
- ▶ **Отнасяйте се грижливо към електроинструменти и принадлежности. Проверявайте дали подвижните елементи функционират безупречно и не заклинват, дали има счупени или повредени части, които нарушават функциите на електроинструмента. Преди да използвате уреда, дайте повредените части за ремонт.** Много злополуки се дължат на лошо поддържани електроинструменти.
- ▶ **Поддържайте режещите инструменти винаги добре заточени и чисти.** Добре поддържаните режещи инструменти с остри ръбове заклинват по-рядко и се водят по-лесно.
- ▶ **Използвайте електроинструменти, принадлежности, сменяеми инструменти и т.н. съгласно настоящите инструкции. Съобразявайте се и с конкретните работни условия и с дейностите, които трябва да бъдат извършвани.** Употребата на електроинструменти за цели, различни от предвидените от производителя, може да доведе до опасни ситуации.
- ▶ **Поддържайте ръкохватките и повърхностите за хващане сухи, чисти и незамърсени от масла и смазки.** Хлъзгави ръкохватки и повърхности за хващане не позволяват безопасно обслужване и контрол на електроинструмента в непредвидени ситуации.



**Използване и обслужване на акумулаторния инструмент**

- ▶ Зареждайте акумулаторите само с препоръчани от производителя зарядни устройства. При зарядно устройство, подходящо за определен вид акумулатори, съществува опасност от пожар, ако то се използва с други акумулатори.
- ▶ Използвайте в електроинструментите само предвидените за съответния модел акумулатори. Употребата на други акумулатори може да доведе до наранявания и опасност от пожар.
- ▶ Съхранявайте неизползваните акумулатори далече от кламери, монети, ключове, пирони, винтове или други дребни метални предмети, тъй като те могат да предизвикат късо съединение в контактите. При късо съединение в контактите на акумулатора може да се получат изгаряния или да възникне пожар.
- ▶ Ако акумулаторът се използва неправилно, от него може да изтече течност. Избягвайте контакт с тази течност. При случаен контакт изплакнете мястото обилно с вода. Ако течността попадне в очите, потърсете допълнително лекарска помощ. Излизащата от акумулатора течност може да причини кожни раздразнения или изгаряния.
- ▶ Не използвайте повреден или модифициран акумулатор. Повредените или модифицирани акумулатори могат да имат непредвидимо поведение и да предизвикат пожар, експлозия или да породят опасност от наранявания.
- ▶ Не подлагайте акумулатора на въздействието на огън или твърде високи температури. Огън или температура над 130 °C (265 °F) могат да предизвикат експлозия.
- ▶ Следвайте всички инструкции относно зареждането и никога не зареждайте акумулатора или акумулаторния инструмент извън посочения в Ръководството за експлоатация температурен обхват. Неправилното зареждане или зареждането извън допустимия температурен обхват може да разруши акумулатора и да повиши опасността от възникване на пожар.

**Сервизиране**

- ▶ Ремонтът на електроинструмента трябва да се извършва само от квалифицирани специалисти и само с оригинални резервни части. По този начин се гарантира безопасността на съхранението на уреда.
- ▶ Никога не обслужвайте повредени акумулатори. Цялостната поддръжка на акумулаторите следва да се извършва само от производителя или от оторизирани центрове за обслужване на клиенти.

**2.2 Указания за безопасна работа с бормашини****Указания за безопасност за всички дейности**

- ▶ Използвайте допълнителната ръкохватка. Загубата на контрол може да доведе до наранявания.
- ▶ Дръжте електроинструмента за изолираните повърхности за хващане, ако извършвате дейности, при които сменяемият инструмент или винтовете може да попаднат на скрита токопроводимост. Контактът с тоководещи проводници може да постави под напрежение също и метални части на уреда и да доведе до възникване на електрически удар.

**Указания за безопасност при използване на дълги свредла**

- ▶ В никакъв случай не работете с по-високи обороти от определените за свредлото максимално допустими обороти. При по-високи обороти свредлото може леко да се огъне, когато може да се върти свободно без контакт с детайла, и да причини наранявания.
- ▶ Започвайте процеса на пробиване винаги с малък брой обороти и когато свредлото е в контакт с детайла. При по-високи обороти свредлото може леко да се огъне, когато може да се върти свободно без контакт с детайла, и да причини наранявания.
- ▶ Не прилагайте прекомерен натиск и пробивайте само в надлъжна посока. Свредлата могат да се огънат и затова да се счупят или да причинят загуба на контрол и наранявания.

**2.3 Допълнителни указания за безопасност за винтоверт**

- ▶ Използвайте продукта и принадлежностите само в технически изправно състояние.
- ▶ Никога не извършвайте манипулации или промени по продукта или принадлежностите.
- ▶ Преди началото на работния процес проверете работната зона за скрити електрически проводници, газо- и водопроводи. Външните метални части на продукта могат да предизвикат електрически удар или експлозия, ако сте повредили електрически кабел, газо- или водопроводна тръба.



- ▶ При шлайфане, обработване с шкурка, рязане и пробиване се образува прах, който може да съдържа опасни химикали. Някои примери са: олово или боя, базирана на олово; тухли, бетон и други продукти за зидария, естествен камък и други силикатосъдържащи продукти; определени дървета, като дъб, бук и химически обработена дървесина; азбест или азбестосъдържащи материали. Определете експозицията на оператора и страничните наблюдатели според класа на опасност на материалите, върху които се работи. Вземете необходимите мерки, за да поддържате експозицията на безопасно ниво, като напр. използване на система за събиране на прах или носене на подходяща дихателна защита. Общите мерки за намаляване на експозицията включват:
  - ▶ Работете в добре проветриво помещение,
  - ▶ Избягвайте продължителен контакт с прах,
  - ▶ Почиствайте праха от лицето и тялото,
  - ▶ Носете защитно облекло и измивайте откритите места с вода и със сапун.
- ▶ Опасност от нараняване поради падащи инструменти и/или принадлежности. Преди да започнете работа, проверете дали акумулаторът и монтираните принадлежности са здраво закрепени.
- ▶ Не използвайте износени накрайници.
- ▶ Работете с големи и тежки сменяеми инструменти само на първа скорост. В противен случай съществува опасност при изключването на уреда той да се повреди или при неблагоприятни обстоятелства патронникът на свредлото да се разхлаби.
- ▶ Използвайте доставените заедно с продукта допълнителни ръкохватки. Загубата на контрол може да доведе до наранявания. Уверете се, че допълнителната ръкохватка е здраво закрепена и надеждно монтирана.
- ▶ Включете продукта едва тогава, когато го приведете в работно положение.
- ▶ Застопорете детайла. Използвайте затегателни механизми или менгеме, за да закрепите неподвижно детайла. По този начин закрепването е по-сигурно, отколкото ако придържате с ръка, а освен това и двете Ви ръце са свободни за работа с уреда.
- ▶ Винаги дръжте продукта здраво с две ръце за предвидените за целта ръкохватки. Поддържайте ракохватките сухи и чисти.
- ▶ Винаги оставайте вентилационните отвори свободни. Опасност от изгаряния поради покрити вентилационни отвори!
- ▶ Избягвайте допира до въртящи се части - опасност от нараняване!
- ▶ При експлоатация на продукта носете защита за очите, защитна каска, антифони и подходяща дихателна защита.
- ▶ Използвайте защита за очите. Отломките от материала могат да наранят тялото и очите.
- ▶ Не гледайте директно срещу осветлението (светодиод) на продукта и не осветявайте други хора в лицето. Съществува опасност от заслепяване.
- ▶ Правете често работни паузи и упражнения за подобряване на кръвообращението в пръстите Ви. При продължителна работа вибрациите могат да предизвикат нарушения на кръвоносните съдове или нервната система в областта на пръстите, ръцете или китките.
- ▶ Преди да оставите продукта, изчакайте, докато престане да работи.
- ▶ При смяната на инструменти носете защитни ръкавици. Допирът до сменяемия инструмент може да доведе до порезни рани и изгаряния.

## 2.4 Грижливо отношение към акумулаторите и внимателно боравене с тях

- ▶ **Съблюдавайте следните указания за безопасност за надеждно боравене и използване на литиево-йонни акумулатори.** Неспазването им може да предизвика дразнене на кожата, тежки корозивни увреждания, химични изгаряния, пожар и/или експлозии.
- ▶ Използвайте акумулаторите само в технически изправно състояние.
- ▶ Работете внимателно с акумулаторите, за да избегнете повреди и да предотвратите изтичането на течности, които са много вредни за здравето!
- ▶ Акумулаторите не трябва по никакъв начин да бъдат променени или манипулирани!
- ▶ Акумулаторите не трябва да се разглобяват, смачкват, да се нагреват над 80°C (176°F) или да се изгарят.
- ▶ Не използвайте или не зареждайте акумулатори, които са били ударени или са повредени по друг начин. Проверявайте редовно Вашите акумулатори за признаци на повреда.
- ▶ Никога не използвайте рециклирани или ремонтирани акумулатори.
- ▶ Никога не използвайте акумулатор или акумулаторен електроинструмент като ударен механизъм.
- ▶ Никога не излагайте акумулаторите на пряка слънчева светлина, повишена температура, образуване на искри или открит пламък. Това може да доведе до експлозии.



- ▶ Не допирайте полюсите на батериите с пръсти, инструменти, украшения или други електропроводими предмети. Това може да повреди акумулатора, както и да причини материални щети и наранявания.
- ▶ Дръжте акумулаторите далече от дъжд, влага и течности. Проникналата влага може да причини къси съединения, електрически удари, изгаряния, пожар и експлозии.
- ▶ Използвайте само зарядни устройства и електроинструменти, предназначени за този тип акумулатори. За тази цел съблюдавайте данните в съответните Ръководства за експлоатация.
- ▶ Не използвайте и не съхранявайте акумулатора във взривоопасна среда.
- ▶ Ако акумулаторът е много горещ на допир, той може да има повреда. Поставете акумулатора на видимо, незапалимо място с достатъчно разстояние до запалими материали. Оставете акумулатора да се охлади. Ако след един час акумулаторът е все още твърде горещ на допир, той е неизправен. Обърнете се към сервиз на **Hilti** или прочетете документ „Указания за безопасност и прилагане за **Hilti** литиевоионни акумулаторни батерии“.

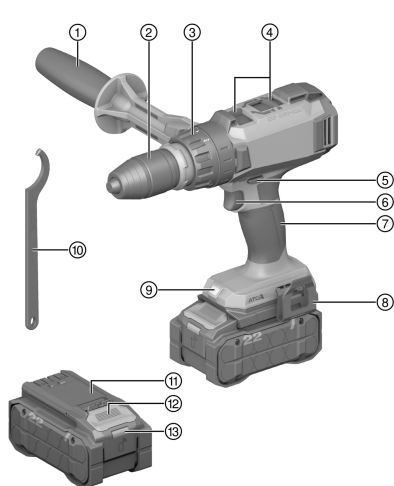


Спазвайте специалните директиви, приложими за транспорта, съхранението и използването на литиевоионни акумулаторни батерии.

Прочетете указанията за безопасност и използване за **Hilti** литиевоионни акумулатори, които ще получите чрез сканиране на QR кода, обозначен със символа

### 3 Описание

#### 3.1 Преглед на продукта



- ① Странична ръкохватка
- ② Бързозатягащ патронник
- ③ Регулиращ пръстен за въртящ момент
- ④ Превключвател за скорости
- ⑤ Превключвател за дясно/ляво въртене с блокировка срещу включване
- ⑥ Команден ключ (с електронен регулатор на оборотите)
- ⑦ Ръкохватка
- ⑧ Кука за колан (опционално)
- ⑨ Осветление на работната среда
- ⑩ Гаечен ключ с кука
- ⑪ Акумулатор
- ⑫ Бутон за деблокиране на акумулатора
- ⑬ Статус индикатор на акумулатора

#### 3.2 Употреба по предназначение

Описаният продукт представлява акумулаторен пробивен винтоверт с ръчно задвижване. Той е предназначен за завиване и развиване на винтове и за пробиване в стомана, дърво и пластмаси.

- За този продукт използвайте само **Hilti** Nuron литиево-йонни акумулатори от тип В 22. За оптимална работа **Hilti** препоръчва за този продукт посочените в тази таблица акумулатори.
- За тези акумулатори използвайте само зарядни устройства на **Hilti** от посочените в тази таблица типове серии.

#### 3.3 Обем на доставката

пробивен винтоверт, странична ръкохватка, гаечен ключ с кука, Ръководство за експлоатация  
 Други системни продукти, разрешени за Вашия продукт, ще намерите във Вашия **Hilti Store** или на: [www.hilti.group](http://www.hilti.group)



### 3.4 Индикации на литиевойонните акумулаторни батерии

**Hilti Nuron** Литиевойонните акумулаторни батерии могат да показват състоянието на зареждане, съобщенията за грешки и състоянието на акумулаторната батерия.

#### 3.4.1 Индикатори за състояние на зареждане и известия за грешки

##### ПРЕДУПРЕЖДЕНИЕ

##### Опасност от нараняване поради падане на акумулатор!

- ▶ Когато акумулаторната батерия е поставена, натиснете бутона за освобождаване, за да се уверите, че сте фиксирали коректно акумулаторната батерия обратно в използвания продукт.

За да получите едно от следните показания, натиснете за кратко бутона за деблокиране на акумулатора. Състоянието на зареждане и възможните неизправности също се показват постоянно, докато свързаният продукт е включен.

Състояние	Значение
Четири (4) светодиода светят постоянно в зелено	Състояние на зареждане: 100 % до 71 %
Три (3) светодиода светят постоянно в зелено	Състояние на зареждане: 70 % до 51 %
Два (2) светодиода светят постоянно в зелено	Състояние на зареждане: 50 % до 26 %
Един (1) светодиод свети постоянно в зелено	Състояние на зареждане: 25 % до 10 %
Един (1) светодиод мига бавно в зелено	Състояние на зареждане: < 10 %
Един (1) светодиод мига бързо в зелено	Литиевойонната акумулаторна батерия е напълно разреждана. Заредете акумулатора. Ако след зареждането на акумулатора светодиодът все още мига бързо, обърнете се към сервиз на <b>Hilti</b> .
Един (1) светодиод мига бързо в жълто	Литиевойонната акумулаторна батерия или свързаният с нея продукт са претоварени, прекалено горещи, прекалено студени или има друга повреда. Темперирайте продукта и акумулатора до препоръчителната работна температура и не претоварвайте продукта, когато го използвате. Ако съобщението продължава да стои, обърнете се към сервиз на <b>Hilti</b> .
Един (1) светодиод свети в жълто	Литиевойонната акумулаторна батерия и свързаният с нея продукт не са съвместими. Моля, свържете се със сервиз на <b>Hilti</b> .
Един (1) светодиод мига бързо в червено	Литиевойонната акумулаторна батерия е заключена и не може да се използва отново. Моля, свържете се със сервиз на <b>Hilti</b> .

#### 3.4.2 Индикатори за състоянието на акумулатора

За да проверите състоянието на акумулаторната батерия, натиснете и задръжте бутона за освобождаване за повече от 3 секунди. Системата не разпознава потенциална неизправност на батерията поради злоупотреба, като напр. изпускане, пробиване, външни топлинни повреди и др.

Състояние	Значение
Всички светодиоди светят като бягща светлина и след това един (1) светодиод свети постоянно в зелено.	Акумулаторът все още може да се използва.
Всички светодиоди светят като бягща светлина и след това един (1) светодиод мига бързо в жълто.	Залитването за състоянието на акумулатора не може да бъде осъществено. Повторете процеса или се обърнете към сервиз на <b>Hilti</b> .



Състояние	Значение
Всички светодиоди светят като бягаша светлина и след това един (1) светодиод свети постоянно в червено.	Ако свързаният продукт все още може да се използва, оставащият капацитет на акумулаторната батерия е по-малък от 50 %. Ако свързаният продукт вече не може да бъде използван, акумулаторът е в края на своя експлоатационен живот и трябва да бъде сменен. Моля, свържете се със сервиз на Hilti.

## 4 Пробивен винтоверт

Номинално напрежение	21,6 В	
Продуктово поколение	02	
Тегло съгласно EPTA-Procedure 01 без акумулатор	2,2 кг	
Обороти	<b>1-ва скорост</b>	0 об/мин ... 365 об/мин
	<b>2-ра скорост</b>	0 об/мин ... 625 об/мин
	<b>3-та скорост</b>	0 об/мин ... 1 440 об/мин
	<b>4-та скорост</b>	0 об/мин ... 2 460 об/мин
Настройка на въртящия момент (15 степени)	1,5 Н·м ... 12 Н·м	
Ø Свредло (мека дървесина)	1,5 мм ... 32 мм	
Ø Свредло (твърда дървесина)	1,5 мм ... 20 мм	
Ø Свредло (метал)	1,5 мм ... 20 мм	
Температура на околната среда при работа	-17 °C ... 60 °C	
Температура на съхранение	-20 °C ... 70 °C	

### 4.1 Акумулатор

Работно напрежение на акумулатора	21,6 В
Тегло на акумулатор	Вижте Раздел "Употреба по предназначение"
Температура на околната среда при работа	-17 °C ... 60 °C
Температура на съхранение	-20 °C ... 40 °C
Температура на акумулатора в началото на зареждането	-10 °C ... 45 °C

### 4.2 Информация за шума и стойности на вибрациите

Посочените в настоящите инструкции стойности на звуковото налягане и на вибрациите са били измерени в съответствие със стандартизиран метод на измерване и могат да бъдат използвани при сравняването на електроинструменти помежду им. Те са подходящи и за предварителна оценка на натоварването от трептения.

Посочените данни представят основните приложения на електроинструмента. Ако обаче електроинструментът се използва за други приложения, с различни сменяеми инструменти или при недостатъчна поддръжка, в данните може да се появят отклонения. Това може значително да повиши натоварването от трептения през целия период на експлоатация.

За точна преценка на натоварването от трептения трябва да се вземат предвид и периодите, в които електроинструментът е изключен или работи, но не е в реална експлоатация. Това може значително да намали натоварването от трептения през целия период на експлоатация.

Определете допълнителни мерки за безопасност с цел защита на работещия срещу въздействието на звука и/или вибрациите, като например: поддръжка на електроинструмент и сменяеми инструменти, поддръжане на топли ръце, организация на работните процеси.







Подробна информация за версиите на използваните тук **EN 62841** стандарти може да бъде намерена в копието на декларацията за съответствие. 537

### Информация за шума

Ниво на звукова мощност ( $L_{WA}$ )	86 дБ(A)
Отклонение при ниво на звукова мощност ( $K_{WA}$ )	5 дБ(A)
Емисионно ниво на звуково налягане ( $L_{pA}$ )	78 дБ(A)
Отклонение при ниво на звуково налягане ( $K_{pA}$ )	5 дБ(A)

### Общи стойности на вибрациите

Пробиване в метал ( $a_{h,D}$ )	<b>B 22-85</b>	1,6 м/с <sup>2</sup>
	<b>B 22-110</b>	1,5 м/с <sup>2</sup>
Отклонение при пробиване в метал (K)		1,5 м/с <sup>2</sup>

## 5 Подготовка на работата

### ПРЕДУПРЕЖДЕНИЕ

#### Опасност от нараняване поради неволно включване!

- ▶ Преди поставянето на акумулатора се уверете, че съответният продукт е изключен.
- ▶ Отстранявайте акумулатора, преди да въвеждате настройки по уреда или да подмените принадлежности.

Съблюдавайте указанията за безопасност и предупреждение в настоящата документация и върху продукта.

### 5.1 Зареждане на акумулатор

1. Преди зареждането прочетете Ръководството за експлоатация на зарядното устройство.
2. Уверете се, че контактите на акумулатора и на зарядното устройство са чисти и сухи.
3. Заредете акумулатора в одобрено зарядно устройство. 386

### 5.2 Поставяне на акумулатор

### ПРЕДУПРЕЖДЕНИЕ

#### Опасност от нараняване поради късо съединение или падащ акумулатор!

- ▶ Преди поставянето на акумулатора се уверете, че контактите на акумулатора и контактите на продукта са почистени от замърсявания.
- ▶ Уверете се, че акумулаторът се застопорява винаги правилно.

1. Преди първото пускане в експлоатация зареждайте акумулатора докрай.
2. Плъзнете акумулатора в продукта, докато се застопори с ясно щракване.
3. Контролирайте стабилното положение на акумулатора.

### 5.3 Отстраняване на акумулатор

1. Натиснете бутона за деблокиране на акумулатора.
2. Извадете акумулатора от продукта.

### 5.4 Монтаж на странична ръкохватка 2

1. Завъртете дръжката, за да освободите държача (обтягаща лента) на страничната ръкохватка. Плъзнете държача (обтягащата лента) отпред през бързозатягащия патронник до предвидения за целта жлеб.
2. Позиционирайте страничната ръкохватка в желаното положение.
3. Завъртете дръжката, за да затегнете държача (обтягащата лента) на страничната ръкохватка.



## 5.5 Поставяне на сменяем инструмент

1. Проверете дали опашката за захващане на сменяемия инструмент е чиста. Ако е необходимо, почистете опашката за захващане.
2. Отворете бързозатягащия патронник.
3. Поставете сменяемия инструмент в бързозатягащия патронник и затегнете бързозатягащия патронник, докато се чуе неколккратно механично щракване.
4. Проверете надеждното закрепване на сменяемия инструмент.

## 5.6 Изваждане на сменяем инструмент

1. Отворете бързозатягащия патронник.
  - ▶ Ако патронникът не може да бъде отворен, помогнете си с приложения огънат гаечен ключ.
2. Издърпайте сменяемия инструмент от бързозатягащия патронник.

## 5.7 Защита срещу падане от височина



### ПРЕДУПРЕЖДЕНИЕ

**Опасност от нараняване** поради падащ инструмент и/или принадлежност!

- ▶ Използвайте само разрешеното за Вашия продукт препоръчано **Hilti** задържащо въже за инструменти.
- ▶ Преди всяка употреба проверявайте точката на закрепване на задържащото въже за инструменти за възможни повреди.
- ▶ Не закрепвайте задържащото въже за инструменти към куката за колан. Не използвайте кука за колан, за да повдигнете продукта.



Спазвайте националните разпоредби за работа на височина.

За този продукт използвайте като защита срещу падане само комбинацията от **Hilti** защитата срещу падане от височина #2293133 с **Hilti** задържащото въже за инструменти #2261970.

- ▶ Закрепете защитата срещу падане от височина в монтажните отвори за принадлежности. Проверете за надеждното закрепване.
- ▶ Закрепете кука с пружинка на задържащото въже за инструменти към защитата срещу падане от височина, а втората кука с пружинка закрепете към носеща конструкция. Проверете за надеждното закрепване на двете куки с пружинка.



Съблюдавайте Ръководствата за експлоатация на **Hilti** защитата срещу падане от височина и на **Hilti** задържащото въже за инструменти.

## 6 Експлоатация

Съблюдавайте указанията за безопасност и предупреждение в настоящата документация и върху продукта.

### 6.1 Избор на скорост

- ▶ Изберете скоростта.
  - ▶ Превключвателят за скорости може да бъде задействан само ако двигателят е спрял.

### 6.2 Настройка за дясно/ляво въртене


- ▶ Настройте превключвателя за дясно/ляво въртене в желаната посока на въртене.
  - ▶ Заклучващ механизъм предотвратява превключването при работещ двигател. В средно положение командният ключ е блокиран (блокировка срещу включване).

### 6.3 Включване

- ▶ Натиснете командния ключ.
  - ▶ В зависимост от силата на натиск оборотите могат да се настроят безстепенно на максимални обороти.



## 6.4 Пробиване

1. Поставете регулиращия пръстен за въртящ момент върху символа .
2. Поставете превключвателя за дясно/ляво въртене в положение дясно въртене.

## 6.5 Завинтване

1. Настройте желаната въртяща сила на регулиращия пръстен за въртяща сила.
2. С превключвателя за дясно/ляво въртене настройте желаната посока на въртене.

## 6.6 Изключване

- ▶ Освободете командния ключ.

## 7 Обслужване и поддръжка

### ПРЕДУПРЕЖДЕНИЕ

**Опасност от нараняване при поставен акумулатор !**

- ▶ Винаги изваждайте акумулатора преди всяка дейност по обслужване и поддръжка!

### Грижи за продукта

- Отстранете внимателно упоритите замърсявания.
- Ако има вентилационни отвори, почистете ги внимателно със суха мека четка.
- Почиствайте корпуса само с леко навлажнена кърпа.
- Използвайте чиста, суха кърпа за почистване, за да избършете контактите на продукта.

### Грижа за литиевойонните акумулаторни батерии

- Никога не използвайте акумулатор със запушени вентилационни отвори. Почиствайте вентилационните отвори внимателно със суха, мека четка.
- Избягвайте ненужното излагане на акумулаторната батерия на прах или замърсявания. Никога не излагайте акумулаторната батерия на висока влажност (напр. потопен във вода или оставен под дъжда).  
Ако акумулаторът е бил напоен с вода, третирайте го като повреден акумулатор. Изолирайте го в незапалим контейнер и се обърнете към сервиз на **Hilti**.
- Поддържайте акумулаторната батерия почистен от масла и смазки. Не позволявайте по акумулаторната батерия да се натрупват ненужно прах или замърсявания. Избърсвайте акумулаторната батерия със суха, мека четка или с чиста, суха кърпа за почистване.  
Не се допирайте до контактите на акумулаторната батерия и не отстранявайте фабрично нанесената грес от контактите.
- Почиствайте корпуса само с леко навлажнена кърпа.

### Поддръжка

### ПРЕДУПРЕЖДЕНИЕ

**Опасност от електрически удар!** Неправомерните ремонти по електрическата част могат да доведат до тежки наранявания и да причинят изгаряния.

- ▶ Ремонти по електрическата част могат да се извършват само от правоспособни електроспециалисти.
- Проверявайте редовно всички видими части за наличие на повреди, а елементите за управление - за изправно функциониране.
- Не работете с продукта при наличие на повреди и/или смущения във функциите. Предайте продукта незабавно в сервиз на **Hilti** за ремонт.
- След извършване на дейности по обслужване и поддръжка монтирайте всички защитни устройства и проверете за изправното им функциониране.



За безопасна работа използвайте само оригинални резервни части, консумативи и принадлежности. Разрешените от **Hilti** резервни части, консумативи и принадлежности за Вашия продукт ще намерите във Вашия **Hilti Store** или на: **www.hilti.group**



### Транспортиране на акумулаторни инструменти и акумулатори

#### ПРЕДПАЗЛИВОСТ

#### Неволно включване при транспортиране !

- ▶ Винаги транспортирайте Вашите продукти без поставени акумулатори!
- ▶ Извадете акумулатора/ите.
- ▶ Никога не транспортирайте акумулаторите в насипно състояние. При транспортиране акумулаторите трябва да бъдат защитени от прекомерни удари и вибрации и изолирани от всякакви проводящи материали или други акумулатори, за да не се осъществи контакт с други полюси на батерии и да се избегне късо съединение. **Спазвайте местните транспортни наредби за акумулатори.**
- ▶ Акумулаторите не трябва да се изпращат по пощата. Свържете се със следиторска фирма, ако искате да изпращате повредени акумулатори.
- ▶ Преди всяка употреба проверявайте продукта и акумулаторите за наличие на повреди, също преди и след продължително транспортиране.

### Съхранение на акумулаторни инструменти и акумулатори

#### ПРЕДУПРЕЖДЕНИЕ

#### Неволна повреда, дължаща се на дефектни или изтичащи акумулатори !

- ▶ Винаги съхранявайте Вашите продукти без поставени акумулатори!
- ▶ Съхранявайте продукта и акумулаторите на хладно и сухо място. Съблюдавайте температурните гранични стойности, посочени в техническата спецификация. 388
- ▶ Не съхранявайте акумулатори в зарядното устройство. След зареждане винаги изваждайте акумулатора от зарядното устройство.
- ▶ Никога не съхранявайте акумулатори на слънце, върху източници на топлина или зад стъкло.
- ▶ Съхранявайте продукта и акумулаторите извън досега на деца и неоторизирани лица.
- ▶ Преди всяка употреба проверявайте продукта и акумулаторите за наличие на повреди, също преди и след продължително съхранение.

## 9 Помощ при наличие на смущения

При всички смущения имайте предвид статус индикатора на акумулатора. Вижте Раздел **Индикатори на литиево-йонния акумулатор**.

При наличие на смущения, които не са посочени в таблицата или които Вие сами не можете да отстраните, моля, обърнете се към нашия сервиз на **Hilti**.

Смущение	Възможна причина	Решение
Продуктът не функционира.	Акумулаторът не е поставен изцяло.	▶ Застопорете акумулатора с ясно щракване.
	Акумулаторът е разреден.	▶ Сменете акумулатора и заредете изтощения акумулатор.
Светодиодите на акумулатора не дават индикация	Неизправен акумулатор.	▶ Свържете се със сервиз на <b>Hilti</b> .
Включвател/изключвателят не може да се натисне, респ. е блокиран.	Превключвателят за дясно/ляво въртене е в средно положение.	▶ Натиснете превключвателя за дясно/ляво въртене наляво или надясно.
Акумулаторът се изтощава по-бързо от обикновено.	Много ниска околна температура.	▶ Оставете акумулатора да се затопли бавно до стайна температура.
Акумулаторът не се застопорява с ясно щракване.	Фиксиращите планки на акумулатора са замърсени.	▶ Почистете фиксиращите планки и застопорете акумулатора в работно положение.
Силно загряване на продукта или на акумулатора.	Електрическа повреда.	▶ Изключете продукта незабавно, извадете акумулатора, наблюдавайте го, оставете го да се охлади и се свържете със сервиз на <b>Hilti</b> .



Смущение	Възможна причина	Решение
Силно загряване на продукта или на акумулатора.	Продуктът е претоварен (използван е извън границата на приложението).	► Преди всякакви дейности съблюдавайте данните за мощност на Вашия продукт. Вижте Технически данни.

## 10 Третиране на отпадъци

### ПРЕДУПРЕЖДЕНИЕ

**Риск от нараняване поради неправилно третиране на отпадъците!** Опасности за здравето поради изпускане на газове и течности.

- Не доставяйте или не изпращайте повредени акумулатори!
- Покривайте връзките с непроводим материал, за да предотвратите къси съединения.
- Изхвърляйте акумулаторите по такъв начин, че да не могат да попаднат в ръцете на деца.
- Изхвърляйте акумулатора във Вашия **Hilti Store** или се свържете с местната компания за управление на отпадъците.

**Hilti** продуктите са произведени в по-голямата си част от материали за многократна употреба. Предпоставка за многократното им използване е тяхното правилно разделяне. В много страни **Hilti** взема Вашите употребявани уреди обратно за рециклиране. Попитайте отдела на **Hilti** за обслужване на клиенти или Вашия търговски консултант.



- Не изхвърляйте електроинструменти, електронни устройства и акумулатори в битовите отпадъци!

## 11 Гаранция на производителя

- При въпроси относно гаранционните условия, моля, обърнете се към Вашия местен **Hilti** партньор.

## 12 Повече информация

Принадлежности, системни продукти и повече информация за Вашия продукт ще намерите **тук**.





Part Name	Hazardous Substances					
	Lead (Pb)	Mercury (Hg)	Cadmium (Cd)	Hexavalent Chromium (Cr(VI))	Poly-brominated biphenyls (PBB)	Other
Electronics (PCB, switch, wiring)	X	O	X	O	O	
Motor	O	O	O	O	O	
Power cord	O	O	O	O	O	
Fastener elements	O	O	O	O	O	
Metal parts	X	O	O	O	O	
Power supplies	O	O	O	O	O	
Brass parts	X	O	O	O	O	
Aluminium parts	X	O	O	O	O	
Battery	O	O	O	O	O	
Battery charger	X	O	O	O	O	

O: Indicates that said hazardous substance contained in all of the homogeneous materials for this part is below the limit requirement of GB/T 26572

X: Indicates that said hazardous substance contained in at least one of the homogenous materials used for this part is above the limit requirement of GB/T 26572 but corresponds to the exemption

Тази таблица се прилага за пазара в Китай.

### 13 Hilti Литиевойонни акумулаторни батерии

#### Указания за безопасност и прилагане

В тази документация терминът акумулаторна батерия се използва за презареждаеми литиевойонни акумулаторни батерии на Hilti, в които са обединени няколко литиевойонни клетки. Те са предназначени за електронни инструменти на Hilti и могат да бъдат използвани само с тях. Използвайте само оригинални Hilti акумулатори!

#### Описание

**Hilti** Акумулаторите са оборудвани със системи за управление и защита на клетките.

Акумулаторите се състоят от клетки, съдържащи литиевойонни материали за съхранение, които позволяват голяма специфична енергийна плътност. Литиевойонните клетки са подложени на много нисък ефект на паметта, но са много чувствителни към въздействието на сила, дълбоко разреждане или високи температури.

Разрешените продукти за акумулатори **Hilti** ще намерите във Вашия **Hilti Store** или на: [www.hilti.group](http://www.hilti.group)

#### Безопасност

- ▶ **Съблюдавайте следните указания за безопасност за надеждно боравене и използване на литиево-йонни акумулатори.** Неспазването им може да предизвика дразнене на кожата, тежки корозивни увреждания, химични изгаряния, пожар и/или експлозии.
- ▶ Работете внимателно с акумулаторите, за да избегнете повреди и да предотвратите изтичането на течности, които са много вредни за здравето!
- ▶ Акумулаторите не трябва по никакъв начин да бъдат променени или манипулирани!
- ▶ Акумулаторите не трябва да се разглобяват, смачкват, да се нагреват над 80°C или да се изгарят.
- ▶ Не използвайте или не зареждайте акумулатори, които са били ударени или са повредени по друг начин. Проверявайте редовно Вашите акумулатори за признаци на повреда.



- ▶ Никога не използвайте рециклирани или ремонтирани акумулатори.
- ▶ Никога не използвайте акумулатор или акумулаторен електроинструмент като ударен механизъм.
- ▶ Никога не излагайте акумулаторите на пряка слънчева светлина, повишена температура, образуване на искри или открит пламък. Това може да доведе до експлозии.
- ▶ Не допирайте полюсите на батериите с пръсти, инструменти, украшения или други електропроводими предмети. Това може да повреди акумулатора, както и да причини материални щети и наранявания.
- ▶ Дръжте акумулаторите далече от дъжд, влага и течности. Проникналата влага може да причини къси съединения, електрически удари, изгаряния, пожар и експлозии.
- ▶ Използвайте само зарядни устройства и електроинструменти, предназначени за този тип акумулатори. За тази цел съблюдавайте данните в съответните Ръководства за експлоатация.
- ▶ Не използвайте и не съхранявайте акумулатора във взривоопасна среда.
- ▶ Ако акумулаторът е много горещ на допир, той може да има повреда. Поставете акумулатора на видимо, незапалимо място с достатъчно разстояние до запалими материали. Оставете акумулатора да се охлади. Ако след един час акумулаторът е все още твърде горещ на допир, той е неизправен. Постъпвайте съгласно указанията в Раздел **Мерки при горящ акумулатор**.

#### Поведение при повредени акумулатори

- ▶ Винаги се свързвайте със сервиз на **Hilti**, ако има повреден акумулатор.
- ▶ Не използвайте акумулатор, от който излиза течност.
- ▶ Избягвайте директен контакт с кожата и/или очите, ако течността изтича. Винаги носете защитни ръкавици и защита за очите при работа с батерийна течност.
- ▶ За целта използвайте одобрен химически почистващ препарат, за да отстраните излизащата батерийна течност. Спазвайте местните разпоредби за почистване на батерийна течност.
- ▶ Поставете неизправния акумулатор в незапалим контейнер и го покрийте със сух пясък, с креда на прах (СаСО<sub>3</sub>) или силикат (вермикулит). След това затворете капака херметически и съхранявайте контейнера далече от запалими газове, течности или предмети.
- ▶ Изхвърлете контейнера във Вашия **Hilti Store** или се свържете с местната компания за управление на отпадъци. **Спазвайте местните разпоредби за повредени акумулатори!**

#### Поведение при вече неработещи акумулатори

- ▶ Внимавайте за необичайно поведение на акумулатора като неправилно зареждане, необичайно дълги времена на зареждане, забележим спад в мощността, необичайна активност на светодиода или изтичане на течности. Това са индикации за наличие на вътрешен проблем.
- ▶ Ако предполагате, че има проблем с вътрешния акумулатор, свържете се със сервиз на **Hilti**.
- ▶ Ако акумулаторът спре да работи, вече не може да се зарежда или ако изтича течност, трябва да го изхвърлите. Виж Раздел **Поддръжка и третиране на отпадъци**.

#### Мерки при горящ акумулатор



#### ПРЕДУПРЕЖДЕНИЕ

**Опасност от пожар на акумулатора!** При пожар в акумулатора се отделят опасни и експлозивни течности и пари, което може да доведе до корозивни увреждания, изгаряния или експлозии.

- ▶ Носете средствата си за персонална защита, когато гасите горящ акумулатор.
- 
- ▶ Осигурете подходяща вентилация, която позволява да се избегнат опасни и потенциално взривоопасни газове.
  - ▶ При интензивно разпространяване на дим напуснете незабавно помещението.
  - ▶ При дразнене на дихателните пътища се консултирайте с лекар.
  - ▶ Повикайте на помощ пожарната команда, преди да започнете опит за гасене.
  - ▶ Гасете горящия акумулатор само с вода от възможно най-голямо разстояние. Праховите пожарогасители и противопожарните одеяла са неефективни за литиевоионни акумулатори. На външните пожари може да се противодейства с конвенционални средства за гасене.
  - ▶ Не се опитвайте да премествате големи количества горящи акумулатори. Отстранете всички незасегнати материали от най-близката околна среда, за да изолирате засегнатите акумулатори.

#### В случай, когато акумулаторите не се охладят, пушат или горят:

- ▶ Вземете акумулатора с лопата и го хвърлете в кофа с вода. Охлаждащото въздействие ограничава разпространението на пожара върху акумулаторни клетки, които все още не са достигнали критичната температура на запалване.
- ▶ Оставете акумулатора в кофа за най-малко 24 часа, докато се охлади напълно.
- ▶ Виж Раздел **Поведение при повредени акумулатори**.



## Данни за транспорт и съхранение

- ▶ Експлоатационна температура на околната среда между -17°C и +60°C / 1°F и 140°F.
- ▶ Температура на съхранение между -20°C и +40°C / -4°F и 104°F.
- ▶ Не съхранявайте акумулаторите в зарядното устройство. След зареждане винаги изваждайте акумулатора от зарядното устройство.
- ▶ По възможност съхранявайте акумулаторите на хладно и сухо място. Съхранението на хладно място удължава живота на акумулатора. Никога не оставяйте акумулаторите на слънце, върху отоплителни уреди или зад стъкла на прозорци.
- ▶ Акумулаторите не трябва да се изпращат по пощата. Свържете се със следиторска фирма, ако искате да изпращате повредени акумулатори.
- ▶ Никога не транспортирайте акумулаторите в насипно състояние. При транспортиране акумулаторите трябва да бъдат защитени от прекомерни удари и вибрации и изолирани от всякакви проводящи материали или други акумулатори, за да не се осъществи контакт с други полюси на батерии и да се избегне късо съединение. **Спазвайте местните разпоредби за транспортиране на акумулатори.**

## Поддръжка и третиране на отпадъци

- ▶ Поддържайте акумулатора чист и незамърсен от масла и смазки. Избягвайте ненужен прах или замърсявания върху акумулатора. Почиствайте акумулатора със суха, мека четка с власинки или с чиста, суха кърпа за почистване.
- ▶ Не работете с акумулатора при запущени вентилационни отвори. Почиствайте вентилационните отвори внимателно със суха, мека четка.
- ▶ Не допускайте попадането на чужди тела във вътрешността.
- ▶ Не допускайте проникването на влага в акумулатора. Ако в акумулатора е проникнала влага, третирайте същия като повреден акумулатор и го изолирайте в незапалим контейнер.
  - ▶ Виж Раздел **Поведение при повредени акумулатори.**
- ▶ Поради неправилно изхвърляне може да възникне опасност за здравето при излизане на газове или течности. Изхвърле акумулатора във Вашия **Hilti Store** или се свържете с местната компания за управление на отпадъците. **Спазвайте местните разпоредби за повредени акумулатори!**
- ▶ Не изхвърляйте акумулатори заедно с битови отпадъци.
- ▶ Изхвърляйте акумулаторите по такъв начин, че да не могат да попаднат в ръцете на деца. Покривайте връзките с непроводим материал, за да избегнете къси съединения.

## Manual de utilizare original

### Conținut

<b>1</b>	<b>Date referitoare la manual de utilizare</b>	<b>397</b>
1.1	Referitor la acest manual de utilizare	397
1.2	Explicitarea simbolurilor	397
1.3	Simboluri în funcție de produs	398
<b>2</b>	<b>Securitate</b>	<b>399</b>
2.1	§	399
2.2	Instrucțiuni de protecție a muncii pentru mașini de găurit	401
2.3	Instrucțiuni suplimentare de protecție a muncii pentru mașina de înșurubat	401
2.4	Manevrarea și folosirea cu precauție a acumulatorilor	402
<b>3</b>	<b>Descriere</b>	<b>403</b>
3.1	Vedere generală a produsului	403
3.2	Utilizarea conformă cu destinația	403
3.3	Setul de livrare	403
3.4	Indicațiile acumulatorului Li-Ion	403
<b>4</b>	<b>Mașină de găurit și înșurubat</b>	<b>404</b>
4.1	Acumulator	405
4.2	Datele privind zgomotul și valorile vibrațiilor	405







<b>5</b>	<b>Pregătirea lucrului</b>	<b>405</b>
5.1	Încărcarea acumulatorului	406
5.2	Introducerea acumulatorului	406
5.3	Îndepărtarea acumulatorului	406
5.4	Montarea mânerului lateral <b>2</b>	406
5.5	Introducerea dispozitivului de lucru	406
5.6	Extragerea dispozitivului de lucru	406
5.7	Siguranță pentru lucru la înălțime	406
<b>6</b>	<b>Modul de utilizare</b>	<b>407</b>
6.1	Alegerea treptei de viteză <b>4</b>	407
6.2	Reglarea rotației spre dreapta/ stânga <b>3</b>	407
6.3	Conectarea	407
6.4	Găurirea	407
6.5	Înșurubarea	407
6.6	Deconectarea	407
<b>7</b>	<b>Îngrijirea și întreținerea</b>	<b>407</b>
<b>8</b>	<b>Transportul și depozitarea</b>	<b>408</b>
<b>9</b>	<b>Asistență în caz de avarii</b>	<b>409</b>
<b>10</b>	<b>Dezafectarea și evacuarea ca deșeuri</b>	<b>409</b>
<b>11</b>	<b>Garanția producătorului</b>	<b>409</b>
<b>12</b>	<b>Alte informații</b>	<b>410</b>
<b>13</b>	<b>Acumulatori Li-Ion Hilti</b>	<b>410</b>

## 1 Date referitoare la manual de utilizare

### 1.1 Referitor la acest manual de utilizare

- **Atenționare!** Înainte de a utiliza produsul, asigurați-vă că ați citit și ați înțeles manualul de utilizare care însoțește produsul, inclusiv instrucțiunile, indicațiile de siguranță și de avertizare, imaginile și specificațiile. Familiarizați-vă, în special, cu toate instrucțiunile, indicațiile de siguranță și de avertizare, imaginile, specificațiile, componentele și funcțiile. În caz de nerespectare a acestora, există pericol de electrocutare, incendiu, vătămări grave sau accidente mortale. Păstrați manualul de utilizare, inclusiv toate instrucțiunile, indicațiile de siguranță și avertizare, pentru utilizare ulterioară.
- Produsele  sunt destinate utilizatorilor profesioniști, iar operarea cu acestea, întreținerea și repararea lor sunt activități permise numai personalului autorizat și instruit. Acest personal trebuie să fie instruit în mod special cu privire la potențialele pericole. Produsul și mijloacele sale auxiliare pot genera pericole dacă sunt utilizate necorespunzător sau folosite inadecvat destinației de către personal neinstruit.
- Manualul de utilizare anexat corespunde stadiului tehnologic actual la momentul tipării. Găsiți întotdeauna cea mai recentă versiune online pe pagina de produs Hilti. În acest scop, urmați linkul sau codul QR din acest manual de utilizare, marcat cu simbolul .
- Manualul de utilizare trebuie să rămână întotdeauna la îndemână, lângă produs. Transmiteți produsul către alte persoane numai cu acest manual de utilizare.

### 1.2 Explicarea simbolurilor

#### 1.2.1 Indicații de avertizare

Indicațiile de avertizare avertizează împotriva pericolelor care apar în lucrul cu produsul. Sunt utilizate următoarele cuvinte-semnal:

#### PERICOL

#### PERICOL !

- ▶ Pentru un pericol iminent și direct, care duce la vătămări corporale sau la accidente mortale.



**⚠ ATENȚIONARE**

**ATENȚIONARE !**

► Pentru un pericol iminent și posibil, care poate duce la vătămări corporale sau la accidente mortale.

**⚠ AVERTISMENT**

**AVERTISMENT !**

► Pentru o situație potențial periculoasă, care poate duce la vătămări corporale sau pagube materiale.

**1.2.2 Simboluri în manualul de utilizare**

În acest manual de utilizare sunt utilizate următoarele simboluri:

	Respectați manualul de utilizare
	Indicații de folosire și alte informații utile
	Trimitere
	Lucrul cu materiale reutilizabile
	Nu aruncați aparatele electrice și acumulatorii în containerele de gunoi menajer
	<b>Hilti</b> Acumulator Li-Ion
	<b>Hilti</b> Redresor

**1.2.3 Simboluri în imagini**

Următoarele simboluri sunt utilizate în imagini:

<b>2</b>	Acest numere fac trimitere la figura respectivă de la începutul acestui manual de utilizare.
3	Numerotarea din imagini atrage atenția asupra etapelor de lucru importante sau asupra componentelor importante pentru etapele de lucru. Aceste etape de lucru sau componente sunt evidențiate în text cu numărul corespunzător, de ex. <b>(3)</b> .
⑪	Numererele pozițiilor sunt utilizate în figura <b>Vedere generală</b> și fac trimitere la numerele din legendă în paragraful <b>Vedere generală a produsului</b> .
	Acest semn are rolul de a stimula atenția dumneavoastră în lucrul cu produsul.

**1.3 Simboluri în funcție de produs**

**1.3.1 Simboluri pe produs**

Pe produs pot fi utilizate următoarele simboluri:

	Găurire fără percuție
	Curent continuu
/min	Rotații pe minut
$n_0$	Turația nominală de mers în gol
$\varnothing$	Diametru
	Produsul este compatibil cu tehnologia NFC, care este compatibilă la rândul ei cu platformele iOS și Android.
Li-Ion	Acumulator Li-Ion
	Nu loviți niciodată acumulatorul cu un obiect și nu folosiți acumulatorul niciodată ca unealtă percutoare.





Nu lăsați acumulatorul să cadă. Nu utilizați niciun acumulator care a suferit o lovitură sau este deteriorat într-un alt mod.

## 2 Securitate

### 2.1 §

**⚠ ATENȚIONARE** Consultați toate instrucțiunile de protecție a muncii, instrucțiunile de lucru, imaginile și datele tehnice cu care este prevăzută această sculă electrică. Neglijențele în respectarea următoarelor instrucțiuni pot provoca electrocutări, incendii și/ sau accidentări grave.

**Păstrați toate instrucțiunile de protecție a muncii și instrucțiunile de lucru pentru consultare în viitor.**

Termenul de „sculă electrică” folosit în instrucțiunile de protecție a muncii se referă la sculele cu alimentare de la rețea (cu cablu de rețea) la sculele electrice cu alimentare de la acumulatori (fără cablu de rețea).

#### Securitatea în locul de muncă

- ▶ **Mențineți curățenia și un iluminat bun în zona de lucru.** Dezordinea sau iluminatul insuficient în zona de lucru pot constitui surse de accidente.
- ▶ **Nu lucrați cu scula electrică în medii cu pericol de explozie, în care sunt prezente lichide, gaze sau pulberi inflamabile.** Sculele electrice generează scânteii care pot aprinde pulberile sau vaporii.
- ▶ **Nu permiteți accesul copiilor și al altor persoane în zona de lucru pe parcursul utilizării sculei electrice.** În cazul distragerii atenției, puteți pierde controlul asupra aparatului.

#### Securitatea electrică

- ▶ **Fișa de racord a sculei electrice trebuie să se potrivească cu priza de alimentare. Orice gen de modificare a fișei este interzis. Nu folosiți niciun tip de fișe adaptoare împreună cu scule electrice cu pământare de protecție.** Fișele nemodificate și prizele adecvate diminuează riscul de electrocutare.
- ▶ **Evitați contactul corpului cu suprafețele legate la pământ, cum ar fi țevile, sistemele de încălzire, plitele și frigiderele.** Există un risc major de electrocutare atunci când corpul se află în contact cu obiecte legate la pământ.
- ▶ **Ferțiți sculele electrice de influența ploii și umidității.** Pătrunderea apei în scula electrică crește riscul de electrocutare.
- ▶ **Nu utilizați cablul de legătură în scopuri pentru care nu este destinat, de exemplu pentru a transporta scula electrică, a suspenda scula electrică sau pentru a trage fișa din priza de alimentare.** Ferțiți cablul de legătură de influențele căldurii, uleiului, muchiilor ascuțite sau componentelor aflate în mișcare. Cablurile de legătură deteriorate sau înfășurate majorează riscul de electrocutare.
- ▶ **Dacă lucrați cu o sculă electrică în aer liber, utilizați numai cabluri prelungitoare care sunt adecvate și pentru folosirea în exterior.** Folosirea cablurilor prelungitoare adecvate lucrului în aer liber diminuează riscul de electrocutare.
- ▶ **Dacă punerea în exploatare a sculei electrice într-un mediu cu umiditate nu se poate evita, utilizați un întrerupător automat de protecție diferențial.** Utilizarea unui întrerupător automat de protecție diferențial diminuează riscul de electrocutare.

#### Securitatea persoanelor

- ▶ **Procedați cu atenție, concentrați-vă la ceea ce faceți și lucrați în mod rațional atunci când manevrați o sculă electrică. Nu folosiți nicio sculă electrică dacă sunteți obosit sau dacă vă aflați sub influența drogurilor, alcoolului sau medicamentelor.** Un moment de neatenție în folosirea sculei electrice poate duce la accidentări serioase.
- ▶ **Purtați echipament personal de protecție și, întotdeauna, ochelari de protecție.** Folosirea echipamentelor personale de protecție, ca de ex. masca anti-praf, încălțămintea antiderapantă, cască de protecție sau căștile antifonice, în funcție de tipul sculei electrice și de natura aplicației de lucru, duce la diminuarea riscului de accidentare.
- ▶ **Împiedicați pornirea involuntară a aparatului. Asigurați-vă că scula electrică este deconectată, înainte de a o racorda la alimentarea electrică și/ sau la acumulator, de a o lua din locul de lucru sau de a o transporta.** Situațiile în care transportați scula electrică ținând degetul pe întrerupător sau racordând aparatul în stare pornită la alimentarea electrică pot duce la accidente.
- ▶ **Înainte de a porni scula electrică, îndepărtați uneltele de reglaj sau cheile fixe.** Un accesoriu de lucru sau o cheie fixă, aflate într-o componentă rotativă a aparatului, pot provoca vătămări corporale.
- ▶ **Evitați o poziție anormală a corpului. Asigurați-vă o poziție stabilă și păstrați-vă întotdeauna echilibrul.** În acest fel, veți putea controla mai bine scula electrică în situații neașteptate.



- ▶ **Purtați îmbrăcăminte de lucru adecvată. Nu purtați haine largi sau bijuterii. Țineți părul, îmbrăcămintea și mănușile departe de componentele aflate în mișcare.** Îmbrăcămintea largă, bijuteriile sau părul lung pot fi prinse de piesele aflate în mișcare.
- ▶ **Dacă există posibilitatea montării unor accesorii de aspirare și captare a prafului, asigurați-vă că acestea sunt racordate și folosite corect.** Utilizarea unui sistem de aspirare a prafului poate diminua pericolul provocat de praf.
- ▶ **Nu vă bazați pe măsuri de securitate greșite și nu vă dispensați de reglementările de securitate pentru sculele electrice, chiar dacă sunteți familiarizat cu scula electrică după multiple folosiri ale acesteia.** Lucrul neatent poate duce în fracțiuni de secundă la accidentări grave.

#### Utilizarea și manevrarea sculei electrice

- ▶ **Nu suprasolicitați aparatul. Folosiți scula electrică special destinată lucrării dumneavoastră.** Cu scula electrică adecvată, lucrați mai bine și mai sigur în domeniul de putere specificat.
- ▶ **Nu folosiți nicio sculă electrică având întrerupătorul defect.** O sculă electrică ce nu mai permite pornirea sau oprirea sa este periculoasă și trebuie reparată.
- ▶ **Scoateți fișa din priză și/ sau înlăturați acumulatorul dacă este detașabil, înainte de executarea unor reglaje la aparat, înlocuirea accesorilor sau depozitarea aparatului.** Această măsură de precauție reduce riscul unei porniri involuntare a sculei electrice.
- ▶ **Păstrați sculele electrice în locuri inaccesibile copiilor, atunci când nu le utilizați. Nu permiteți folosirea aparatului de către persoane care nu sunt familiarizate cu acesta sau care nu au citit instrucțiunile de față.** Sculele electrice sunt periculoase atunci când sunt folosite de persoane fără experiență.
- ▶ **Îngrijiți sculele electrice și accesoriiile cu multă atenție. Controlați funcționarea impecabilă a componentelor mobile și verificați dacă acestea nu se blochează, dacă există piese sparte sau care prezintă deteriorări de natură să influențeze negativ funcționarea sculei electrice. Dispuneți repararea pieselor deteriorate înainte de punerea în exploatare a aparatului.** Multe accidente se produc din cauza întreținerii defectuoase a sculelor electrice.
- ▶ **Păstrați accesoriiile așchietoare bine ascuțite și curate.** Accesoriiile așchietoare întreținute atent, cu muchii așchietoare bine ascuțite se blochează mai greu și pot fi conduse mai ușor.
- ▶ **Utilizați scula electrică, accesoriiile, dispozitivele de lucru etc. corespunzător acestor instrucțiuni. Țineți seama de condițiile de lucru și de activitatea care urmează a fi desfășurată.** Folosirea unor scule electrice destinate altor aplicații de lucru decât cele prevăzute poate conduce la situații periculoase.
- ▶ **Mențineți mânerul și suprafețele mânerului în stare uscată, curată, fără ulei și unsoare.** Mânerul și suprafețele mânerelor nu permit utilizarea și controlul sculei electrice în siguranță în situații neprevăzute, dacă sunt alunecoase.

#### Utilizarea și manevrarea sculei cu acumulatori

- ▶ **Încărcați acumulatorii numai în redresoarele recomandate de producător.** Pentru un redresor adecvat unui anumit tip de acumulatori, apare pericolul de incendiu dacă acesta este utilizat cu alți acumulatori.
- ▶ **Utilizați numai acumulatorii prevăzuți special pentru sculele electrice.** Folosirea altor acumulatori poate duce la accidentări și poate provoca pericol de incendiu.
- ▶ **Țineți acumulatorii nefolosiți la distanță de agrafele de birou, monede, chei, cuie, șuruburi sau alte obiecte metalice mici, care ar putea provoca scurtcircuitarea contactelor.** Un scurtcircuit între contactele acumulatorului poate avea ca urmări arsuri sau incendii.
- ▶ **La folosirea în mod eronat, este posibilă eliminarea de lichid din acumulatori. Evitați contactul cu acesta. În cazul contactului accidental, spălați cu apă. Dacă lichidul ajunge în ochi, solicitați suplimentar asistență medicală.** Lichidul ieșit din acumulatori poate provoca iritații ale pielii sau arsuri.
- ▶ **Nu folosiți acumulatori deteriorați sau modificați.** Acumulatorii deteriorați sau modificați se pot comporta imprezvizibil și pot provoca incendii, explozii sau pericol de accidentări.
- ▶ **Nu expuneți un acumulator la foc sau la temperaturi prea ridicate.** Focul sau temperaturile de peste 130 °C (265 °F) pot provoca o explozie.
- ▶ **Urmați toate instrucțiunile de încărcare și nu încărcați niciodată acumulatorul sau unealta cu acumulator la valori situate în afara domeniului de temperatură indicat în instrucțiunile de exploatare.** Încărcarea greșită sau încărcarea la valori în afara domeniului avizat de temperatură poate distruge acumulatorul și crește pericolul de incendiu.

#### Service

- ▶ **Încredințați repararea sculei electrice a dumneavoastră numai personalului calificat de specialitate și numai în condițiile folosirii pieselor de schimb originale.** În acest fel, este garantată menținerea siguranței de exploatare a aparatului.



- ▶ **Nu executați niciodată lucrări de întreținere la un acumulator deteriorat.** Toate lucrările de întreținere la acumulatori se vor executa numai de către producător sau de centrele de asistență pentru clienți, împuternicite de producător.

## 2.2 Instrucțiuni de protecție a muncii pentru mașini de găurit

### Instrucțiuni de protecție a muncii pentru toate lucrările

- ▶ **Folosiți mânerul suplimentar.** Pierderea controlului poate duce la accidentări.
- ▶ **Țineți scula electrică de suprafețele izolate ale mânerelor, când executați lucrări în care dispozitivul de lucru poate întâlni conductori electrici ascunși sau șuruburile.** Contactul cu un conductor parcurs de curent poate pune sub tensiune și piesele metalice ale aparatului și poate duce la electrocutări.

### Instrucțiuni de protecție a muncii în cazul utilizării unui burghiu lung

- ▶ **Nu lucrați în niciun caz cu turație mai ridicată decât turația maximă admisibilă pentru burghiu.** În cazul turațiilor mai ridicate, burghiul se poate îndoi ușor dacă este posibilă rotirea liberă a lui fără contact cu piesa care se prelucrează și apare posibilitatea de producere a unor accidentări.
- ▶ **Începeți întotdeauna procesul de găurire cu turație scăzută și cât timp burghiul are contact cu piesa care se prelucrează.** În cazul turațiilor mai ridicate, burghiul se poate îndoi ușor dacă este posibilă rotirea liberă a lui fără contact cu piesa care se prelucrează și apare posibilitatea de producere a unor accidentări.
- ▶ **Nu exercitați o presiune excesivă și apăsați numai pe direcție longitudinală pe burghiu.** Burghiele se pot îndoi și, ca urmare, se pot rupe sau apare posibilitatea de pierdere a controlului și de producere a unor accidentări.

## 2.3 Instrucțiuni suplimentare de protecție a muncii pentru mașina de înșurubat

- ▶ Folosiți produsul și accesoriile numai în stare tehnică impecabilă.
- ▶ Nu efectuați niciodată intervenții neautorizate sau modificări asupra produsului sau accesoriilor.
- ▶ Verificați înainte de începerea lucrului dacă în zona de lucru există conductori electrici, conducte de gaz și țevi de apă acoperite. Piesele metalice aflate în contact exterior cu produsul pot cauza o electrocutare sau o explozie, dacă deteriorați un conductor electric, o conductă de gaz sau o țevă de apă.
- ▶ Praful format în lucrările de șlefuire, șmirgheluire, tăiere și găurire poate conține substanțe chimice periculoase. Câteva exemple sunt: Plumb sau vopsele pe bază de plumb; Cărămidă, beton și alte produse de zidărie, piatră naturală și alte produse care conțin siliciu; Anumite tipuri de lemn, cum sunt stejarul, fagul și lemnul tratat chimic; Azbest sau materiale care conțin azbest. Determinați expunerea operatorului și persoanelor din preajmă prin clasa de pericolozitate a materialelor la care se lucrează. Întreprindeți măsurile necesare pentru a menține valorile de expunerea la un nivel sigur, ca de ex. utilizarea unui sistem de colectare a prafului sau purtarea unei măști de protecție respiratorie adecvate. Din măsurile generale pentru diminuarea expunerii fac parte:
  - ▶ Lucrul într-un spațiu bine aerisit,
  - ▶ Evitarea contactului îndelungat cu praful,
  - ▶ Devierea prafului din zona feței și corpului,
  - ▶ Purtarea îmbrăcămînții de protecție și spălarea zonelor expuse cu apă și săpun.
- ▶ Pericol de accidentare în caz de cădere a accesoriilor de lucru și/ sau sculelor. Înainte de începerea lucrului, controlați ca acumulatorul și accesoriul montat să fie fixate în siguranță.
- ▶ Nu utilizați capete de înșurubat tocite.
- ▶ Utilizați dispozitivele de lucru mari și grele numai pe prima treaptă de viteză. În caz contrar, apare pericolul ca mașina să fie deteriorată la deconectare sau ca mandrina să se desfacă în condiții defavorabile.
- ▶ Folosiți mânerul suplimentar livrat cu produsul. Pierderea controlului poate duce la accidentări. Asigurați-vă că mânerul suplimentar are stabilitate și este montat ferm.
- ▶ Conectați produsul numai când l-ați adus în poziția de lucru.
- ▶ Asigurați piesa care se prelucrează. Utilizați dispozitive de prindere sau o menghină, pentru a fixa piesa care se prelucrează. Piesa este astfel asigurată mai bine decât dacă este ținută în mână și, în plus, aveți ambele mâini libere pentru manevrarea mașinii.
- ▶ Țineți întotdeauna ferm produsul cu ambele mâini de mânerul special prevăzute. Țineți mânerul uscat și curat.
- ▶ Mențineți întotdeauna libere fantele de aerisire. Pericol de arsuri dacă fantele de aerisire sunt acoperite!
- ▶ Evitați atingerea pieselor în rotație - pericol de accidentare!
- ▶ Pe parcursul utilizării produsului, purtați o apărătoare pentru ochi, cască de protecție, căști antifonice și o mască de protecție respiratorie adecvată.




- ▶ Utilizați o apărătoare pentru ochi. Materialul sub formă de așchii poate produce vătămări ale corpului și ochilor.
- ▶ Nu priviți direct în elementul de iluminat (LED) al produsului și nu iluminați în față alte persoane. Apare pericol de orbire.
- ▶ Faceți frecvent pauze și exerciții pentru îmbunătățirea circulației sanguine în degetele dumneavoastră. În cazul lucrărilor lungi, din cauza vibrațiilor intense sunt posibile tulburări la nivelul vaselor sanguine sau al sistemului nervos în degete, mâini sau articulațiile mâinilor.
- ▶ Așteptați până când produsul a ajuns în stare de repaus, înainte de a-l depune.
- ▶ Purtați mănuși de protecție la schimbarea accesoriilor de lucru. Atingerea dispozitivului de lucru poate duce la vătămări prin tăiere și arsuri.

## 2.4 Manevrarea și folosirea cu precauție a acumulatorilor

- ▶ **Aveți în vedere următoarele instrucțiuni de protecție a muncii pentru manevrarea și utilizarea fără riscuri a acumulatorilor Li-Ion.** Nerespectarea acestora poate duce la iritații ale pielii, vătămări grave produse prin coroziune, arsuri chimice, incendii și/ sau explozii.
- ▶ Utilizați acumulatorii numai în stare tehnică impecabilă.
- ▶ Manevrați acumulatori cu atenție, pentru a evita deteriorările și scăpările de lichide foarte dăunătoare sănătății!
- ▶ Modificarea sau manipularea acumulatorilor nu este permisă în niciun caz!
- ▶ Nu este permisă dezmembrarea, strivirea, încălzirea la peste 80°C (176°F) sau arderea acumulatorilor.
- ▶ Nu utilizați sau încărcați niciun acumulator care a suferit o lovitură sau care a fost deteriorat în alt mod. Verificați regulat dacă acumulatorii dumneavoastră prezintă semnalmente de deteriorări.
- ▶ Nu utilizați niciodată acumulatori reciclați sau reparați.
- ▶ Nu folosiți niciodată acumulatorul sau o sculă electrică alimentată de la acumulatori pe post de unealtă percutoare.
- ▶ Nu expuneți niciodată acumulatorii direct la soare, unei temperaturi ridicate, formării de scântei sau flăcărilor deschise. Acest lucru poate duce la explozii.
- ▶ Nu atingeți polii bateriei cu degetele, cu accesorii de lucru, bijuterii sau alte obiecte care prezintă conductibilitate electrică. Acest lucru poate deteriora acumulatorul și poate cauza prejudicii materiale și vătămări.
- ▶ Feriți acumulatorii de ploaie, umezeală și lichide. Pătrunderea de umiditate poate cauza scurtcircuite, electrocutări, arsuri, incendii și explozii.
- ▶ Utilizați numai redresoarele și sculele electrice prevăzute pentru acest tip de acumulator. Aveți în vedere în acest scop datele din manualele de utilizare corespunzătoare.
- ▶ Nu utilizați sau depozitați acumulatorul în medii cu pericol de explozie.
- ▶ Dacă acumulatorul se înfierbântă prea puternic pentru a putea fi ținut în mână, este posibil ca el să fie defect. Așezați acumulatorul într-un loc vizibil, fără pericol de incendiu, la o distanță suficientă față de materialele inflamabile. Lăsați acumulatorul să se răcească. Dacă acumulatorul este încă prea fierbinte pentru a putea fi ținut în mână după o oră, atunci el este defect. Adresați-vă centrului de service **Hilti** sau citiți documentul "Indicații referitoare la securitate și utilizare pentru acumulatorii Li-Ion **Hilti**".



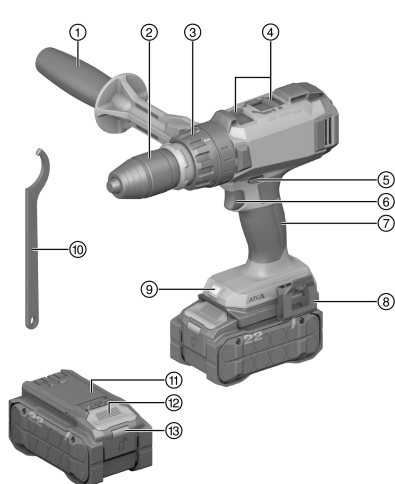
Aveți în vedere directivele speciale, valabile pentru transportul, depozitarea și utilizarea acumulatorilor Litiu-Ion.

Citiți indicațiile referitoare la securitate și utilizare pentru acumulatorii Li-Ion **Hilti**, pe care le găsiți scanând codul QR marcat cu simbolul .



### 3 Descriere

#### 3.1 Vedere generală a produsului



- ① Mâner lateral
- ② Mandrină cu strângere rapidă
- ③ Inel de reglare a cuplului de rotație
- ④ Selectorul treptei de viteză
- ⑤ Inversor pentru rotație dreapta/ stânga cu siguranță împotriva conectării
- ⑥ Comutator de comandă (cu sistem de comandă electronică pentru turație)
- ⑦ Mâner
- ⑧ Agățătoarea de centură (opțional)
- ⑨ Lampă pentru iluminarea spațiului de lucru
- ⑩ Cheie cu dinte
- ⑪ Acumulator
- ⑫ Tasta pentru deblocare pentru acumulator
- ⑬ Indicator de stare acumulator

#### 3.2 Utilizarea conformă cu destinația

Produsul descris este o mașină de găurit și înșurubat cu dirijare manuală și cu alimentare de la acumulatori. El este destinat introducerii prin rotație și defacerii șuruburilor și găuririi în oțel, lemn și material plastic.

- Utilizați pentru acest produs numai acumulatori Li-Ion **Hilti** Nuron din seria de tip B 22. Pentru optimizarea randamentului, **Hilti** recomandă pentru acest produs acumulatorii indicați în acest tabel.
- Utilizați pentru acești acumulatori numai redresoare **Hilti** cu seria de tip menționată în acest tabel.

#### 3.3 Setul de livrare

Mașină de găurit și înșurubat, mâner lateral, cheia cu dinte, manual de utilizare

Alte produse din sistem, avizate pentru produsul dumneavoastră, găsiți la centrul dumneavoastră **Hilti Store** sau la: [www.hilti.group](http://www.hilti.group)

#### 3.4 Indicațiile acumulatorului Li-Ion

**Hilti** Nuron Acumulatorii Li-Ion pot indica starea de încărcare, mesaje de eroare și starea acumulatorilor.

##### 3.4.1 Indicatoare pentru starea de încărcare și mesaje de eroare

#### ATENȚIONARE

##### Pericol de accidentare prin căderea acumulatorului!

- Cu acumulatorul introdus, asigurați-vă după apăsarea tastei pentru deblocare că fixați în poziție acumulatorul din nou corect în produsul utilizat.

Pentru a obține una dintre următoarele indicații, apăsați scurt tasta pentru deblocare a acumulatorului.

Starea de încărcare, precum și avariile posibile sunt afișate și permanent, cât timp produsul racordat este conectat.

Starea	Semnificație
Patru (4) LED-uri luminează constant în verde	Starea de încărcare: 100 % până la 71 %
Trei (3) LED-uri luminează constant în verde	Starea de încărcare: 70 % până la 51 %
Două (2) LED-uri luminează constant în verde	Starea de încărcare: 50 % până la 26 %
Un (1) LED luminează constant în verde	Starea de încărcare: 25 % până la 10 %



Starea	Semnificație
Un (1) LED se aprinde intermitent cu frecvență lentă în verde	Starea de încărcare: < 10 %
Un (1) LED se aprinde intermitent cu frecvență rapidă în verde	Acumulatorul Li-Ion este complet descărcat. Încărcați acumulatorul. Dacă LED-ul se aprinde în continuare intermitent cu frecvență rapidă după încărcarea acumulatorului, adresați-vă centrului de service <b>Hilti</b> .
Un (1) LED se aprinde intermitent cu frecvență rapidă în galben	Acumulatorul Li-Ion sau produsul asociat sunt suprasolicitate, prea fierbinți, prea reci sau este prezentă o altă eroare. Aduceți produsul și acumulatorul la temperatura de lucru recomandată și nu suprasolicitați produsul în aplicația de lucru. Dacă mesajul apare în continuare, adresați-vă centrului de service <b>Hilti</b> .
Un (1) LED se aprinde în galben	Acumulatorul Li-Ion și produsul asociat nu sunt compatibile. Vă rugăm să vă adresați centrului de service <b>Hilti</b> .
Un (1) LED se aprinde intermitent cu frecvență rapidă în roșu	Acumulatorul Li-Ion este blocat și nu poate fi utilizat în continuare. Vă rugăm să vă adresați centrului de service <b>Hilti</b> .

### 3.4.2 Indicatoare pentru starea acumulatorului

Pentru a interoga starea acumulatorului, țineți apăsată tasta pentru deblocare mai mult de 3 secunde. Sistemul nu detectează nicio disfuncționalitate potențială a bateriei din cauza unui tratament abuziv, ca de ex. cădere, împunsături, deteriorări externe cauzate de căldură etc.

Starea	Semnificație
Toate LED-urile se aprind ca lumină dinamică și apoi se aprinde un (1) LED constant în verde.	Acumulatorul poate fi utilizat în continuare.
Toate LED-urile se aprind ca lumină dinamică și apoi se aprinde intermitent un (1) LED rapid în galben.	Interogarea stării acumulatorului nu a putut fi încheiată. Repetați procedeul sau adresați-vă centrului de service <b>Hilti</b> .
Toate LED-urile se aprind ca lumină dinamică și apoi se aprinde (1) LED constant în roșu.	Dacă un produs racordat poate fi utilizat în continuare, capacitatea rămasă a acumulatorului este sub 50 %. Dacă un produs racordat nu mai poate fi utilizat, acumulatorul este la finalul duratei sale de serviciu și trebuie să fie înlocuit. Vă rugăm să vă adresați centrului de service <b>Hilti</b> .

## 4 Mașină de găurit și înșurubat

<b>Tensiunea nominală</b>		21,6 V
<b>Generația produsului</b>		02
<b>Greutate conform EPTA-Procedure 01 fără acumulator</b>		2,2 kg
<b>Turație</b>	<b>Treapta 1</b>	0 rot/min ... 365 rot/min
	<b>Treapta 2</b>	0 rot/min ... 625 rot/min
	<b>Treapta 3</b>	0 rot/min ... 1.440 rot/min
	<b>Treapta 4</b>	0 rot/min ... 2.460 rot/min
<b>Reglarea cuplului de rotație (15 trepte)</b>		1,5 Nm ... 12 Nm





Ø Burghiu (lemn de esență moale)	1,5 mm ... 32 mm
Ø Burghiu (lemn de esență tare)	1,5 mm ... 20 mm
Ø Burghiu (metal)	1,5 mm ... 20 mm
Temperatura ambiantă în timpul funcționării	-17 °C ... 60 °C
Temperatura de depozitare	-20 °C ... 70 °C

#### 4.1 Acumulator

Tensiunea de lucru a acumulatorului	21,6 V
Greutate acumulator	Vezi capitolul "Utilizarea conformă cu destinația"
Temperatura ambiantă în timpul funcționării	-17 °C ... 60 °C
Temperatura de depozitare	-20 °C ... 40 °C
Temperatura acumulatorului la începutul încărcării	-10 °C ... 45 °C

#### 4.2 Datele privind zgomotul și valorile vibrațiilor

Valorile presiunii acustice și ale vibrațiilor indicate în aceste instrucțiuni au fost măsurate corespunzător unui procedeu standardizat de măsură și pot fi utilizate pentru compararea reciprocă a sculelor electrice. Ele sunt adecvate și pentru o apreciere provizorie a valorilor de expunere.

Datele indicate se referă la aplicațiile principale de lucru ale sculei electrice. Firește că, dacă scula electrică este utilizată pentru alte aplicații de lucru cu dispozitive de lucru neprevăzute sau cu o întreținere insuficientă, datele pot să difere. Acest lucru poate ridica în mod considerabil valorile de expunere pe întreaga durată de lucru.

Pentru o apreciere exactă a valorilor de expunere, trebuie să se ia în calcul și timpii în care scula electrică este deconectată sau în care ea funcționează, dar nu execută efectiv nicio activitate. Acest lucru poate reduce în mod considerabil valorile de expunere pe întreaga durată de lucru.

Stabiliți măsuri de securitate suplimentare pentru protecția operatorului față de efectele sonore și ale vibrațiilor, ca de exemplu: întreținerea sculei electrice și a dispozitivelor de lucru, menținerea mâinilor în stare caldă, organizarea proceselor de lucru.



Informații detaliate referitoare la versiunile utilizate aici ale normelor **EN 62841** pot fi găsite în imaginea declarației de conformitate. 537

#### Date privind zgomotul

Nivelul puterii acustice ( $L_{WA}$ )	86 dB(A)
Insecuritatea pentru nivelul puterii acustice ( $K_{WA}$ )	5 dB(A)
Nivelul presiunii acustice emise ( $L_{pA}$ )	78 dB(A)
Insecuritatea pentru nivelul presiunii acustice ( $K_{pA}$ )	5 dB(A)

#### Valori totale ale vibrațiilor

Găurire în metal ( $a_{h,D}$ )	<b>B 22-85</b>	1,6 m/s <sup>2</sup>
	<b>B 22-110</b>	1,5 m/s <sup>2</sup>
Insecuritatea la găurire în metal (K)		1,5 m/s <sup>2</sup>

## 5 Pregătirea lucrului



### ATENȚIONARE


**Pericol de accidentare Prin pornirea involuntară!**

- ▶ Înainte de introducerea acumulatorului, asigurați-vă că produsul aferent este deconectat.
- ▶ Înlăturați acumulatorul înainte de a realiza reglaje la mașină sau de a schimba accesorii.

Aveți în vedere indicațiile de securitate și de avertizare din această documentație și de pe produs.



### 5.1 Încărcarea acumulatorului

1. Înainte de încărcare, citiți manualul de utilizare al redresorului.
2. Aveți în vedere ca la contactele acumulatorului și ale redresorului să existe curățenie și acestea să fie uscate.
3. Încărcați acumulatorul într-un redresor avizat.  403

### 5.2 Introducerea acumulatorului

#### ATENȚIONARE

#### **Pericol de accidentare Prin scurtcircuit sau căderea acumulatorului!**

- ▶ Înainte de introducerea acumulatorului, asigurați-vă că la contactele acumulatorului și la contactele de pe produs nu există corpuri străine.
  - ▶ Asigurați-vă că acumulatorul este întotdeauna fixat corect în poziție.
1. Încărcați acumulatorul complet înainte de prima punere în funcțiune.
  2. Introduceți prin glisare acumulatorul în produs până când acesta se înclichetează cu zgomotul caracteristic.
  3. Controlați stabilitatea acumulatorului.

### 5.3 Îndepărtarea acumulatorului

1. Apăsăți tasta pentru deblocare a acumulatorului.
2. Trageți acumulatorul afară din produs.

### 5.4 Montarea mânerului lateral

1. Rotiți de mâner, pentru a desface suportul de susținere (banda de întindere) de la mânerul lateral. Introduceți prin glisare suportul (banda de tensionare) din față peste mandrina cu strângere rapidă, până la canelura prevăzută special .
2. Poziționați mânerul lateral în poziția dorită.
3. Rotiți de mâner, pentru a tensiona suportul de susținere (banda de întindere) de la mânerul lateral.

### 5.5 Introducerea dispozitivului de lucru

1. Verificați gradul de curățenie pe coada de fixare a dispozitivului de lucru. Dacă este necesar, curățați coada de fixare.
2. Deschideți mandrina cu strângere rapidă.
3. Introduceți dispozitivul de lucru în mandrina cu strângere rapidă și fixați prin rotire mandrina cu strângere rapidă, până când se aud mai multe clicuri mecanice.
4. Verificați stabilitatea dispozitivului de lucru.

### 5.6 Extragerea dispozitivului de lucru


1. Deschideți mandrina cu strângere rapidă.
  - ▶ Dacă mandrina nu poate fi deschisă, folosiți ca ajutor cheia cu dinte atașată.
2. Trageți dispozitivul de lucru afară din mandrina cu strângere rapidă.

### 5.7 Siguranță pentru lucru la înălțime

#### ATENȚIONARE

#### **Pericol de accidentare Prin căderea accesoriului de lucru și/ sau altor accesorii!**

- ▶ Utilizați numai firul de susținere a accesoriului de lucru **Hilti** recomandat pentru produsul dumneavoastră.
- ▶ Înainte de fiecare utilizare, verificați dacă la punctul de fixare al firului de susținere a accesoriului de lucru există deteriorări.
- ▶ Nu fixați niciun fir de susținere a accesoriului de lucru la agățătoarea de centură. Nu utilizați agățătoarea de centură pentru ridicarea produsului.

 Respectați directivele naționale din țara dumneavoastră pentru lucrul la înălțime.



Utilizați ca siguranță de lucru la înălțime pentru acest produs exclusiv o combinație formată din **Hilti** siguranța în caz de cădere #2293133 cu **Hilti** firul de susținere a accesoriului de lucru #2261970.

- ▶ Fixați siguranța de cădere în deschiderile de montaj pentru accesorii. Controlați stabilitatea.
- ▶ Fixați un cârlig cu carabină al firului de susținere a accesoriului de lucru la siguranța de cădere și al doilea cârlig cu carabină la o structură de rezistență. Controlați stabilitatea celor două cârlige cu carabină.



Aveți în vedere manualele de utilizare pentru siguranța în caz de cădere **Hilti**, precum și pentru firul de susținere a accesoriului de lucru **Hilti**.

## 6 Modul de utilizare

Aveți în vedere indicațiile de securitate și de avertizare din această documentație și de pe produs.

### 6.1 Alegerea treptei de viteză

- ▶ Alegeți treapta de viteză.
  - ▶ Selectorul treptei de viteză poate fi acționat numai când motorul este în repaus.


### 6.2 Reglarea rotației spre dreapta/ stânga

- ▶ Reglați sensul de rotație dorit la inversorul pentru rotație dreapta/ stânga.
  - ▶ Un sistem de blocare împiedică inversarea când motorul este în funcțiune. În poziția centrală, comutatorul de comandă este blocat (siguranța împotriva conectării).

### 6.3 Conectarea

- ▶ Apăsăți pe comutatorul de comandă.
  - ▶ În funcție de intensitatea apăsării, turația va fi reglată progresiv până la valoarea maximă.

### 6.4 Găurirea

1. Poziționați inelul de reglare pentru cuplul de rotație pe simbolul .
2. Poziționați inversorul pentru rotație dreapta/ stânga pe rotație spre dreapta.

### 6.5 Înșurubarea

1. Reglați cuplul de rotație necesar de la inelul de reglare pentru cuplul de rotație.
2. Reglați sensul de rotație dorit cu inversorul pentru rotație dreapta/ stânga.

### 6.6 Deconectarea

- ▶ Eliberați comutatorul de comandă.

## 7 Îngrijirea și întreținerea



### ATENȚIONARE

**Pericol de accidentare când acumulatorul este introdus !**

- ▶ Înaintea tuturor lucrărilor de îngrijire și întreținere, extrageți întotdeauna acumulatorul!

#### Îngrijirea produsului

- Îndepărtați cu precauție murdăria aderentă.
- Dacă există, curățați cu precauție fantele de aerisire, folosind o perie uscată și moale.
- Curățați carcasa numai cu o cârpă ușor umezită.
- Utilizați o cârpă curată și uscată, pentru a curăța contactele produsului.

#### Îngrijirea acumulatorilor Li-Ion

- Nu utilizați niciodată un acumulator cu fantele de aerisire astupate. Curățați fantele de aerisire cu multă atenție, folosind o perie uscată și moale.



- Evitați expunerea inutilă a acumulatorului la praf sau murdărie. Nu expuneți niciodată acumulatorul la umiditate ridicată (de ex. prin scufundare în apă sau lăsarea lui în ploaie). Dacă un acumulator este pătruns de umiditate, tratați-l ca pe un acumulator deteriorat. Izolați-l într-un recipient neinflamabil și adresați-vă centrului de service **Hilti**.
- Păstrați acumulatorul fără urme de ulei și unsoare de altă proveniență. Nu permiteți ca praful sau murdăria să se acumuleze inutil pe acumulator. Curățați acumulatorul cu o perie uscată și moale sau cu o cârpă curată și uscată.  
Nu atingeți contactele acumulatorului și nu îndepărtați unsoarea aplicată din fabricație de pe contacte.
- Curățați carcasa numai cu o cârpă ușor umezită.

### Întreținerea



#### ATENȚIONARE

**Pericol de electrocutare!** Reparațiile executate impropriu la componentele electrice pot duce la accidentări grave și la arsuri.

- ▶ Efectuarea de reparații la părțile electrice este permisă numai electricienilor autorizați.
- Verificați regulat la toate piesele vizibile dacă există deteriorări și funcționarea impecabilă a elementelor de comandă.
- În caz de deteriorări și/ sau disfuncționalități, nu puneți produsul în exploatare. Dispuneți urgent repararea produsului la centrul de service de la **Hilti**.
- După lucrările de îngrijire și întreținere, atașați toate dispozitivele de protecție și verificați funcționarea impecabilă a acestora.



Pentru o exploatare sigură utilizați numai piese de schimb, materiale consumabile și accesorii originale. Piese de schimb, materiale consumabile și accesorii avizate de **Hilti** pentru produs găsiți la centrul dumneavoastră **Hilti Store** sau la: [www.hilti.group](http://www.hilti.group)

## 8 Transportul și depozitarea

### Transportul accesoriilor de lucru cu acumulatori și al acumulatorilor



#### AVERTISMENT

#### Pornire involuntară la transport !


- ▶ Transportați întotdeauna produsele dumneavoastră fără acumulatori introduși!
- ▶ Extrageți acumulatorul/ acumulatorii.
- ▶ Nu transportați niciodată acumulatorii în vrac. Pe parcursul transportului, acumulatorii trebuie protejați împotriva șocurilor și vibrațiilor excesive și izolați de orice materiale conductoare electric sau de alți acumulatori, astfel încât să nu ajungă în contact cu alte borne de baterie și să cauzeze un scurtcircuit.  
**Aveți în vedere prescripțiile de transport locale, valabile pentru acumulatori în zona dumneavoastră.**
- ▶ Trimiterea acumulatorilor prin poștă nu este permisă. Adresați-vă unei companii de expedieri dacă doriți să trimiteți acumulatori nedeteriorați.
- ▶ Controlați înainte de fiecare utilizare, precum și înaintea unui transport lung și după acesta, dacă produsul și acumulatorii prezintă deteriorări.

### Depozitarea accesoriilor de lucru cu acumulatori și acumulatorilor



#### ATENȚIONARE

#### Deteriorare involuntară cauzată de acumulatori defecți sau din care iese lichid !

- ▶ Depozitați întotdeauna produsele dumneavoastră fără acumulatori introduși!
- ▶ Depozitați produsul și acumulatorii în spații răcoase și uscate. Aveți în vedere valorile limită de temperatură, indicate în Date tehnice.  404
- ▶ Nu păstrați acumulatorii în redresor. Scoateți întotdeauna acumulatorul de la redresor după procesul de încărcare.
- ▶ Nu depozitați niciodată acumulatorii în soare, pe surse de căldură sau în spatele geamurilor de sticlă.
- ▶ Depozitați produsul și acumulatorii în spații inaccesibile pentru copii și pentru persoanele neautorizate.
- ▶ Controlați înainte de fiecare utilizare, precum și înaintea unei depozitări lungi și după aceasta, dacă produsul și acumulatorii prezintă deteriorări.



## 9 Asistență în caz de avarii

În cazul oricăror avarii, acordați atenție indicatorului de stare al acumulatorului. Vezi capitolul **Indicațiile acumulatorului Li-Ion**.

În cazul avariilor care nu sunt prezentate în acest tabel sau pe care nu le puteți remedia prin mijloace proprii, vă rugăm să vă adresați centrul nostru de service **Hilti**.

Avarie	Cauza posibilă	Soluție
Produsul nu funcționează.	Acumulatorul nu este complet introdus.	▶ Fixați acumulatorul cu zgomotul caracteristic de clic.
	Acumulatorul este descărcat.	▶ Schimbați acumulatorul și încărcați acumulatorul gol.
LED-urile acumulatorului nu indică nimic	Acumulator defect.	▶ Adresați-vă centrului de service <b>Hilti</b> .
Comutatorul de pornire/ oprire nu poate fi apăsat, respectiv este blocat.	Inversorul pentru rotație dreapta/stânga este în poziția centrală.	▶ Apăsăți inversorul pentru rotație dreapta/ stânga spre stânga sau dreapta.
Acumulatorul se golește mai repede decât în mod obișnuit.	Temperatura ambiantă foarte scăzută.	▶ Lăsați acumulatorul să se încălzească lent la temperatura camerei.
Acumulatorul nu se fixează cu zgomotul caracteristic de „clic”.	Ciocurile de fixare de la acumulator murdărite.	▶ Curățați ciocurile de fixare și fixați acumulatorul în poziția de lucru.
Dezvoltare de căldură excesivă în produs sau în acumulator.	Defecțiuni electrică.	▶ Deconectați produsul imediat, extrageți acumulatorul, examinați-l, lăsați-l să se răcească și luați legătura cu centrul de service <b>Hilti</b> .
	Produsul este suprasolicitat (limita de aplicabilitate depășită).	▶ Înaintea tuturor lucrărilor aveți în vedere datele privitoare la puterea produsului dumneavoastră. Vezi Date tehnice.

## 10 Dezafectarea și evacuarea ca deșeuri

### ATENȚIONARE

**Pericol de accidentare prin dezafectarea și evacuarea improprie a deșeurilor!** Pericole pentru sănătate din cauza ieșirii de gaze sau lichide.

- ▶ Nu expediați sau trimiteți niciun acumulator deteriorat!
- ▶ Acoperiți racordurile cu un material neconductor electric, pentru a evita scurtcircuitele.
- ▶ Evacuați ca deșeu acumulatorii astfel încât ei să nu poată ajunge în mâinile copiilor.
- ▶ Evacuați acumulatorul ca deșeu la magazinul dumneavoastră **Hilti Store** sau adresați-vă companiei responsabile cu deșeurile din zona dumneavoastră.

Produsele **Hilti** sunt fabricate într-o proporție mare din materiale reutilizabile. Condiția necesară pentru reciclare este separarea corectă a materialelor. În multe țări, **Hilti** preia înapoi mașina dumneavoastră vechi pentru valorificare. Solicitați informații de la centrul pentru clienți **Hilti** sau de la consilierul dumneavoastră de vânzări.



- ▶ Nu aruncați sculele electrice, aparatele electronice și acumulatorii în containerele de gunoi menajer!

## 11 Garanția producătorului

- ▶ Pentru relații suplimentare referitoare la condițiile de garanție legală, vă rugăm să vă adresați partenerului dumneavoastră local **Hilti**.



## 12 Alte informații

Accesorii, produse din sistem și alte informații referitoare la produsul dumneavoastră găsiți aici.

### China RoHS (directiva privind limitarea utilizării substanțelor periculoase)



China RoHS II

Declaration of Conformity

Proposal corded

Part Name	Hazardous Substances					
	Lead (Pb)	Mercury (Hg)	Cadmium (Cd)	Hexavalent Chromium (Cr(VI))	Poly-brominated biphenyls (PBB)	polybrominated diphenyl ether (PBDE)
Electronics (PCB, switch, wiring)	X	O	X	O	O	
Motor	O	O	O	O	O	
Power cord	O	O	O	O	O	
Fastener elements	O	O	O	O	O	
Metal parts	X	O	O	O	O	
Power supplies	O	O	O	O	O	
Brass parts	X	O	O	O	O	
Aluminium parts	X	O	O	O	O	
Battery	O	O	O	O	O	
Battery charger	X	O	O	O	O	

O: Indicates that said hazardous substance contained in all of the homogeneous materials for this part is below the limit requirement of GB/T 26572-2011.

X: Indicates that said hazardous substance contained in at least one of the homogenous materials used for this part is above the limit requirement of GB/T 26572-2011 but corresponds to the exemption.

Acest tabel este valabil pentru piața din China.

## 13 Acumulatori Li-Ion Hilti

### Indicații privind securitatea și aplicația de lucru

În această documentație, noțiunea de acumulator va fi utilizată pentru acumulatorii Li-Ion Hilti reîncărabili, în care sunt incluse mai mulți elementii de acumulatori Li-Ion. Ei sunt destinați sculelor electrice Hilti și utilizarea lor este permisă numai cu acestea. Utilizați numai acumulatorii originali **Hilti**!

### Descriere

Acumulatorii **Hilti** sunt dotați cu sisteme de management și de protecție pentru elementii.

Acumulatorii sunt formați din elementii care conțin materiale de înmagazinare Litiu-Ion și care fac posibilă o densitate de energie specifică foarte ridicată. Elementii din acumulatori Li-Ion au un efect Memory foarte redus, însă reacționează foarte sensibil la acțiunea forțelor, descărcarea pronunțată sau temperaturi ridicate. Găsiți produsele avizate pentru acumulatorii **Hilti** la magazinul dumneavoastră **Hilti Store** sau la: [www.hilti.group](http://www.hilti.group)

### Securitate

- ▶ **Aveți în vedere următoarele instrucțiuni de protecție a muncii pentru manevrarea și utilizarea fără riscuri a acumulatorilor Li-Ion.** Nerespectarea acestora poate duce la iritații ale pielii, vătămări grave produse prin coroziune, arsuri chimice, incendii și/ sau explozii.
- ▶ Manevrați acumulatori cu atenție, pentru a evita deteriorările și scăpările de lichide foarte dăunătoare sănătății!
- ▶ Modificarea sau manipularea acumulatorilor nu este permisă în niciun caz!



- ▶ Nu este permisă dezmembrarea, strivirea, încălzirea la peste 80°C sau arderea acumulatorilor.
- ▶ Nu utilizați sau încărcăți niciun acumulator care a suferit o lovitură sau care a fost deteriorat în alt mod. Verificați regulat dacă acumulatorii dumneavoastră prezintă semnalmente de deteriorări.
- ▶ Nu utilizați niciodată acumulatorii reciclați sau reparați.
- ▶ Nu folosiți niciodată acumulatorul sau o sculă electrică alimentată de la acumulatori pe post de unealtă percutoare.
- ▶ Nu expuneți niciodată acumulatorii direct la soare, unei temperaturi ridicate, formării de scântei sau flăcărilor deschise. Acest lucru poate duce la explozii.
- ▶ Nu atingeți polii bateriei cu degetele, cu accesorii de lucru, bijuterii sau alte obiecte care prezintă conductibilitate electrică. Acest lucru poate deteriora acumulatorul și poate cauza prejudicii materiale și vătămări.
- ▶ Feriți acumulatorii de ploaie, umezeală și lichide. Pătrunderea de umiditate poate cauza scurtcircuite, electrocutări, arsuri, incendii și explozii.
- ▶ Utilizați numai redresoarele și sculele electrice prevăzute pentru acest tip de acumulator. Aveți în vedere în acest scop datele din manualele de utilizare corespunzătoare.
- ▶ Nu utilizați sau depozitați acumulatorul în medii cu pericol de explozie.
- ▶ Dacă acumulatorul se înfierbântă prea puternic pentru a putea fi ținut în mână, este posibil ca el să fie defect. Așezați acumulatorul într-un loc vizibil, fără pericol de incendiu, la o distanță suficientă față de materialele inflamabile. Lăsați acumulatorul să se răcească. Dacă acumulatorul este încă prea fierbinte pentru a putea fi ținut în mână după o oră, atunci el este defect. Procedați conform instrucțiunilor de lucru din capitolul **Măsuri în cazul unui incendiu la acumulator**.

#### Comportamentul în cazul deteriorării acumulatorilor

- ▶ Luați legătura întotdeauna cu centrul de service **Hilti** dacă un acumulator este deteriorat.
- ▶ Nu utilizați niciun acumulator dacă scapă lichid.
- ▶ În cazul scăpărilor de lichid evitați contactul direct cu ochii și/ sau cu pielea. Purtați întotdeauna mănuși de protecție și aparatoare pentru ochi în lucrul cu lichidul din baterii.
- ▶ Utilizați un detergent chimic avizat pentru a îndepărta lichidul scurs din baterie. Respectați prevederile locale pentru lichidul din baterii.
- ▶ Așezați un acumulator defect într-un recipient neinflamabil și acoperiți-l cu nisip uscat, pulbere de cretă (CaCO<sub>3</sub>) sau silicat (Vermiculit). Apoi închideți capacul etanș la aer și păstrați recipientul departe de gaze inflamabile, lichide sau obiecte.
- ▶ Evacuați recipientul ca deșeu la magazinul dumneavoastră **Hilti Store** sau adresați-vă companiei responsabile cu deșeurile din zona dumneavoastră. **Aveți în vedere prescripțiile de transport locale din zona dumneavoastră, valabile pentru acumulatori deteriorați!**

#### Comportamentul în cazul unui acumulator care nu mai funcționează

- ▶ Acordați atenție unui eventual comportament anormal al acumulatorului, cum ar fi încărcarea defectuoasă, timpii de încărcare neobișnuit de lungi, scăderea sesizabilă a puterii, activități neobișnuite ale LED-urilor sau ieșirilor de lichide. Acestea sunt semnalmente ale unei probleme interne.
- ▶ Dacă presupuneți existența unei probleme interne la acumulator, luați legătura cu centrul de service **Hilti**.
- ▶ Dacă acumulatorul nu mai funcționează, acumulatorul nu mai permite încărcarea sau dacă scapă lichid, trebuie să îl evacuați ca deșeu. Vezi capitolul **Întreținerea și evacuarea ca deșeu**.

#### Măsuri în cazul unui incendiu la acumulator

##### ATENȚIONARE

**Pericol în caz de incendiere a acumulatorilor!** Un acumulator aprins elimină lichide și vapori periculoși și cu capacitate de explozie, care pot duce la vătămări prin coroziune, arsuri sau explozii.

- ▶ Purtați echipamentul personal de protecție când vă aflați într-o activitate de combatere a incendiului la un acumulator.
- 
- ▶ Asigurați o ventilație suficientă, astfel încât vaporii periculoși și cu capacitate de explozie să poată scăpa.
  - ▶ În cazul unei dezvoltări intense de fum, părăsiți imediat încăperea.
  - ▶ În cazul iritării căilor respiratorii consultați un medic.
  - ▶ Apelați pompierii înainte de a începe o tentativă de stingere.
  - ▶ Combateți incendiile de la acumulatorii numai cu apă, de la o distanță cât mai mare posibil. Extinctoarele cu pulbere și păturile de stingere sunt ineficiente în cazul acumulatorilor Li-Ion. Incendiile din mediu adiacent pot fi combătute cu substanțe extinctoare convenționale.
  - ▶ Nu încercați să mișcați cantități mari de acumulatori aprinși. Îndepărtați materialele neafectate din proximitatea zonei adiacente, pentru a izola astfel acumulatorii afectați.



**În cazul unui acumulator care nu se răcește, emană fum sau este aprins:**

- ▶ Luați-l pe o lopată și aruncați-l într-o găleată cu apă. Prin efectul de răcire, este redusă extinderea unui incendiu la elementii din acumulatori care nu au atins încă temperatura critică pentru aprindere.
- ▶ Lăsați acumulatorul cel puțin 24 ore într-o găleată, până când acesta s-a răcit complet.
- ▶ Vezi capitolul **Comportamentul în cazul deteriorării acumulatorilor.**

**Date referitoare la transport și depozitare**

- ▶ Temperatura ambiantă de lucru între -17°C și +60°C / 1°F și 140°F.
- ▶ Temperatura de depozitare între -20°C și +40°C / -4°F și 104°F.
- ▶ Nu păstrați acumulatorii în redresor. Scoateți întotdeauna acumulatorul de la redresor după procesul de încărcare.
- ▶ Depozitați acumulatorii pe cât posibil în spații reci și uscate. O depozitare într-un spațiu răcoros crește timpul de funcționare al acumulatorului. Nu depozitați niciodată acumulatorii în soare, pe sisteme de încălzire sau în spatele geamurilor de sticlă.
- ▶ Trimiterea acumulatorilor prin poștă nu este permisă. Adresați-vă unei companii de expedieri dacă doriți să trimiteți acumulatori nedeteriorați.
- ▶ Nu transportați niciodată acumulatorii în vrac. Pe parcursul transportului, acumulatorii trebuie protejați împotriva șocurilor și vibrațiilor excesive și izolați de orice materiale conductoare electric sau de alți acumulatori, astfel încât să nu ajungă în contact cu alte borne de baterie și să cauzeze un scurtcircuit.

**Aveți în vedere prescripțiile de transport locale, valabile pentru acumulatori în zona dumneavoastră.**

**Întreținerea și evacuarea ca deșeu**

- ▶ Păstrați acumulatorul în stare curată și fără urme de ulei și unsoare. Evitați praful sau murdăria inutilă de pe acumulator. Curățați acumulatorul cu o pensulă uscată și moale sau cu o cârpă curată și uscată.
- ▶ Nu utilizați niciodată acumulatorul cu fantele de aerisire înfundate. Curățați fantele de aerisire cu multă atenție, folosind o perie uscată și moale.
- ▶ Împiedicați pătrunderea corpurilor străine în interior.
- ▶ Nu lăsați umiditatea să pătrundă în acumulator. Dacă în acumulator a pătruns umiditate, tratați-l ca pe un acumulator deteriorat și izolați-l într-un recipient neinflamabil.
  - ▶ Vezi capitolul **Comportamentul în cazul deteriorării acumulatorilor.**
- ▶ Dacă dezafectarea și evacuarea ca deșeurii sunt executate impropriu, pot apărea pericole pentru sănătate din cauza ieșirii de gaze sau lichide. Evacuați acumulatorul ca deșeu la magazinul dumneavoastră **Hilti Store** sau adresați-vă companiei responsabile cu deșeurile din zona dumneavoastră. **Aveți în vedere prescripțiile de transport locale din zona dumneavoastră, valabile pentru acumulatori deteriorați!**
- ▶ Nu aruncați acumulatorii în containerele de gunoi menajer.
- ▶ Evacuați ca deșeu acumulatorii astfel încât ei să nu poată ajunge în mâinile copiilor. Acoperiți racordurile cu un material neconductor electric, pentru a evita scurtcircuitele.

**Πρωτότυπες οδηγίες χρήσης****Περιεχόμενα**

<b>1</b>	<b>Στοιχεία για τις οδηγίες χρήσης</b>	<b>413</b>
1.1	Σχετικά με τις παρούσες οδηγίες χρήσης	413
1.2	Επεξήγηση συμβόλων	414
1.3	Σύμβολα ανάλογα με το προϊόν	414
<b>2</b>	<b>Ασφάλεια</b>	<b>415</b>
2.1	Γενικές υποδείξεις για την ασφάλεια για ηλεκτρικά εργαλεία	415
2.2	Υποδείξεις ασφαλείας για δράπανα	417
2.3	Πρόσθετες υποδείξεις για την ασφάλεια για κατασβίδια	417
2.4	Επιμελής χειρισμός και χρήση επαναφορτιζόμενων μπαταριών	418





<b>3</b>	<b>Περιγραφή</b>	<b>419</b>
3.1	Συνοπτική παρουσίαση προϊόντος 1	419
3.2	Κατάλληλη χρήση	419
3.3	Έκταση παράδοσης	420
3.4	Ενδείξεις της επαναφορτιζόμενης μπαταρίας ιόντων λιθίου	420
<b>4</b>	<b>Δραπανοκατσάβιδο</b>	<b>421</b>
4.1	Επαναφορτιζόμενη μπαταρία	421
4.2	Πληροφορίες θορύβου και τιμές κραδασμών	421
<b>5</b>	<b>Προετοιμασία εργασίας</b>	<b>422</b>
5.1	Φορτίστε την μπαταρία	422
5.2	Τοποθέτηση μπαταρίας	422
5.3	Αφαίρεση επαναφορτιζόμενης μπαταρίας	422
5.4	Τοποθέτηση πλαινής χειρολαβής 2	422
5.5	Τοποθέτηση εξαρτήματος	423
5.6	Αφαίρεση εξαρτήματος	423
5.7	Ασφάλεια από πτώση	423
<b>6</b>	<b>Χειρισμός</b>	<b>423</b>
6.1	Επιλογή ταχύτητας 4	423
6.2	Ρύθμιση δεξιόστροφης/αριστερόστροφης λειτουργίας 5	423
6.3	Ενεργοποίηση	423
6.4	Διάτρηση	424
6.5	Βιδωμα	424
6.6	Απενεργοποίηση	424
<b>7</b>	<b>Φροντίδα και συντήρηση</b>	<b>424</b>
<b>8</b>	<b>Μεταφορά και αποθήκευση</b>	<b>425</b>
<b>9</b>	<b>Βοήθεια για προβλήματα</b>	<b>425</b>
<b>10</b>	<b>Διάθεση στα απορρίμματα</b>	<b>426</b>
<b>11</b>	<b>Εγγύηση κατασκευαστή</b>	<b>426</b>
<b>12</b>	<b>Περισσότερες πληροφορίες</b>	<b>426</b>
<b>13</b>	<b>Επαναφορτιζόμενες μπαταρίες ιόντων λιθίου Hilti</b>	<b>427</b>

## 1 Στοιχεία για τις οδηγίες χρήσης

### 1.1 Σχετικά με τις παρούσες οδηγίες χρήσης

- **Προειδοποίηση!** Πριν χρησιμοποιήσετε το προϊόν, βεβαιωθείτε, ότι έχετε διαβάσει και κατανοήσει τις οδηγίες χρήσης που συνοδεύουν το προϊόν συμπεριλαμβανομένων των οδηγιών, των υποδείξεων ασφαλείας και προειδοποίησης, των εικόνων και των προδιαγραφών. Εξοικειωθείτε ιδίως με όλες τις οδηγίες, τις υποδείξεις ασφαλείας και προειδοποίησης, τις εικόνες, τις προδιαγραφές καθώς και τα εξαρτήματα και τις λειτουργίες. Σε περίπτωση παράβλεψης υπάρχει ο κίνδυνος ηλεκτροπληξίας, πυρκαγιάς, σοβαρών τραυματισμών ή θανάτου. Φυλάξτε τις οδηγίες χρήσης συμπεριλαμβανομένων όλων των οδηγιών, των υποδείξεων ασφαλείας και προειδοποίησης για μεταγενέστερη χρήση.
- Τα προϊόντα της προορίζονται για τον επαγγελματία χρήστη και ο χειρισμός, η συντήρηση και η επισκευή τους επιτρέπεται μόνο από εξουσιοδοτημένο, ενημερωμένο προσωπικό. Το προσωπικό αυτό πρέπει να έχει ενημερωθεί ειδικά για τους κινδύνους που ενδέχεται να παρουσιαστούν. Από το προϊόν και τα βοηθητικά του μέσα ενδέχεται να προκληθούν κίνδυνοι, όταν ο χειρισμός τους γίνεται με ακατάλληλο τρόπο από μη εκπαιδευμένο προσωπικό ή όταν δεν χρησιμοποιούνται με κατάλληλο τρόπο.
- Οι συνημμένες οδηγίες χρήσης αντιστοιχούν στο τρέχον επίπεδο της τεχνολογίας τη στιγμή της εκτύπωσης. Μπορείτε να βρείτε πάντα την τρέχουσα έκδοση online στη σελίδα προϊόντων της Hilti. Χρησιμοποιήστε για αυτόν τον σκοπό τον σύνδεσμο ή τον κωδικό QR σε αυτές τις οδηγίες χρήσης, που επισημαίνεται με το σύμβολο
- Οι οδηγίες χρήσης πρέπει να παραμένουν πάντα σε σημείο με εύκολη πρόσβαση στο προϊόν. Όταν δίνετε το προϊόν σε άλλους, βεβαιωθείτε ότι τους έχετε δώσει και αυτές τις οδηγίες χρήσης.



## 1.2 Επεξήγηση συμβόλων

### 1.2.1 Υποδείξεις προειδοποίησης

Οι υποδείξεις προειδοποίησης προειδοποιούν από κινδύνους κατά την εργασία με το προϊόν. Χρησιμοποιούνται οι ακόλουθες λέξεις επισήμανσης:

#### ΚΙΝΔΥΝΟΣ

##### ΚΙΝΔΥΝΟΣ !

- ▶ Για μια άμεσα επικίνδυνη κατάσταση, που οδηγεί σε σοβαρό ή θανατηφόρο τραυματισμό.

#### ΠΡΟΕΙΔΟΠΟΙΗΣΗ

##### ΠΡΟΕΙΔΟΠΟΙΗΣΗ !

- ▶ Για μια πιθανά επικίνδυνη κατάσταση, που μπορεί να οδηγήσει σε σοβαρό ή θανατηφόρο τραυματισμό.

#### ΠΡΟΣΟΧΗ

##### ΠΡΟΣΟΧΗ !

- ▶ Για μια πιθανόν επικίνδυνη κατάσταση, που ενδέχεται να οδηγήσει σε τραυματισμούς ή υλικές ζημιές.

### 1.2.2 Σύμβολα στις οδηγίες χρήσης

Στις παρούσες οδηγίες χρήσης χρησιμοποιούνται τα ακόλουθα σύμβολα:

	Προσέξτε τις οδηγίες χρήσης
	Υποδείξεις χρήσης και άλλες χρήσιμες πληροφορίες
	Παραπομπή
	Χειρισμός ανακυκλώσιμων υλικών
	Μην πετάτε τα ηλεκτρικά εργαλεία και τις μπαταρίες στον κάδο οικιακών απορριμμάτων
	<b>Hilti</b> Επαναφορτιζόμενη μπαταρία Li-Ion
	<b>Hilti</b> Φορτιστής

### 1.2.3 Σύμβολα σε εικόνες

Στις εικόνες χρησιμοποιούνται τα ακόλουθα σύμβολα:

	Αυτοί οι αριθμοί παραπέμπουν στην εκάστοτε εικόνα στην αρχή αυτών των οδηγιών χρήσης.
	Η αρίθμηση στις εικόνες παραπέμπει σε σημαντικά βήματα εργασίας ή σε εξαρτήματα σημαντικά για τα βήματα εργασίας. Στο κείμενο επισημάνονται αυτά τα βήματα εργασίας ή τα εξαρτήματα με αντίστοιχους αριθμούς, π.χ. <b>(3)</b> .
	Οι αριθμοί θέσης χρησιμοποιούνται στην εικόνα <b>Επισκόπηση</b> και παραπέμπουν στους αριθμούς του υπομνήματος στην ενότητα <b>Συνοπτική παρουσίαση προϊόντος</b> .
	Αυτό το σύμβολο έχει σκοπό να επιστήσει ιδιαίτερα την προσοχή σας κατά την εργασία με το προϊόν.

## 1.3 Σύμβολα ανάλογα με το προϊόν

### 1.3.1 Σύμβολα στο προϊόν

Στο προϊόν μπορεί να χρησιμοποιούνται τα ακόλουθα σύμβολα:

	Διάτρηση χωρίς κρούση
	Συνεχές ρεύμα



/min	Στροφές ανά λεπτό
$n_0$	Όνομαστικός αριθμός στροφών χωρίς φορτίο
$\varnothing$	Διάμετρος
	Το προϊόν υποστηρίζει τεχνολογία NFC, που είναι συμβατή με πλατφόρμες iOS και Android.
Li-Ion	Επαναφορτιζόμενη μπαταρία Li-Ion
	Μην χτυπάτε ποτέ με ένα αντικείμενο την επαναφορτιζόμενη μπαταρία και μην χρησιμοποιείτε την επαναφορτιζόμενη μπαταρία ως κρουστικό εργαλείο.
	Μην αφήνετε την επαναφορτιζόμενη μπαταρία να πέσει κάτω. Μην χρησιμοποιείτε μια επαναφορτιζόμενη μπαταρία, η οποία έχει δεχτεί χτύπημα ή έχει υποστεί ζημιά με διαφορετικό τρόπο.

## 2 Ασφάλεια

### 2.1 Γενικές υποδείξεις για την ασφάλεια για ηλεκτρικά εργαλεία

**⚠ ΠΡΟΕΙΔΟΠΟΙΗΣΗ** Διαβάστε όλες τις υποδείξεις ασφαλείας, τις οδηγίες, τις εικόνες και τα τεχνικά χαρακτηριστικά τα οποία υπάρχουν σε αυτό το ηλεκτρικό εργαλείο. Η παράβλεψη των ακόλουθων οδηγιών μπορεί να προκαλέσει ηλεκτροπληξία, πυρκαγιά και/ή σοβαρούς τραυματισμούς.

**Φυλάξτε όλες τις υποδείξεις για την ασφάλεια και τις οδηγίες για μελλοντική χρήση.**

Ο όρος "ηλεκτρικό εργαλείο" που χρησιμοποιείται στις υποδείξεις για την ασφάλεια αναφέρεται σε ηλεκτρικά εργαλεία που λειτουργούν συνδεδεμένα τα στο ηλεκτρικό δίκτυο (με καλώδιο τροφοδοσίας) και σε ηλεκτρικά εργαλεία που λειτουργούν με επαναφορτιζόμενες μπαταρίες (χωρίς καλώδιο τροφοδοσίας).

#### Ασφάλεια χώρου εργασίας

- ▶ Διατηρείτε το χώρο εργασίας σας καθαρό και με καλό φωτισμό. Η αταξία στο χώρο εργασίας και οι μη φωτισμένες περιοχές μπορεί να οδηγήσουν σε ατυχήματα.
- ▶ Μην εργάζεστε με το ηλεκτρικό εργαλείο σε περιβάλλον επικίνδυνο για εκρήξεις, στο οποίο υπάρχουν εύφλεκτα υγρά, αέρια ή σκόνη. Από τα ηλεκτρικά εργαλεία δημιουργούνται σπινθήρες, οι οποίοι μπορεί να αναφλέξουν τη σκόνη ή τις αναθυμιάσεις.
- ▶ Κατά τη χρήση του ηλεκτρικού εργαλείου κρατάτε μακριά τα παιδιά και άλλα πρόσωπα. Εάν σας αποσπάσουν την προσοχή, μπορεί να χάσετε τον έλεγχο του εργαλείου.

#### Ηλεκτρική ασφάλεια

- ▶ Το φως σύνδεσης του ηλεκτρικού εργαλείου πρέπει να ταιριάζει στην πρίζα. Δεν επιτρέπεται σε καμία περίπτωση η μετατροπή του φως. Μην χρησιμοποιείτε αντάπτορες φως μαζί με γειωμένα ηλεκτρικά εργαλεία. Τα φως που δεν έχουν υποστεί μετατροπής και οι κατάλληλες πρίζες μειώνουν τον κίνδυνο ηλεκτροπληξίας.
- ▶ Αποφεύγετε την επαφή του σώματος με γειωμένες επιφάνειες, όπως σωλήνες, καλοριφέρ, ηλεκτρικές κουζίνες και ψυγεία. Υπάρχει αυξημένος κίνδυνος ηλεκτροπληξίας, όταν το σώμα σας είναι γειωμένο.
- ▶ Μην εκθέτετε τα ηλεκτρικά εργαλεία σε βροχή ή σε υγρασία. Η εισχώρηση νερού στο ηλεκτρικό εργαλείο αυξάνει τον κίνδυνο ηλεκτροπληξίας.
- ▶ Μην χρησιμοποιείτε το καλώδιο σύνδεσης για να μεταφέρετε ή να αναρτήσετε το ηλεκτρικό εργαλείο ή για να τραβήξετε το φως από την πρίζα. Κρατάτε το καλώδιο σύνδεσης μακριά από υψηλές θερμοκρασίες, λάδια, αιχμηρές ακμές ή κινούμενα μέρη. Τα ελαττωματικά ή τα περιστραμμένα καλώδια σύνδεσης αυξάνουν τον κίνδυνο ηλεκτροπληξίας.
- ▶ Όταν εργάζεστε με το ηλεκτρικό εργαλείο σε υπαίθριους χώρους, χρησιμοποιείτε μόνο καλώδια προέκτασης (μπαλαντζές), που είναι κατάλληλα για χρήση σε εξωτερικούς χώρους. Η χρήση ενός καλωδίου προέκτασης κατάλληλου για χρήση σε υπαίθριους χώρους μειώνει τον κίνδυνο ηλεκτροπληξίας.
- ▶ Εάν δεν μπορεί να αποφευχθεί η λειτουργία του ηλεκτρικού εργαλείου σε περιβάλλον με υγρασία, χρησιμοποιήστε αυτόματο ρελέ. Η χρήση ενός αυτόματου ρελέ μειώνει τον κίνδυνο ηλεκτροπληξίας.

#### Ασφάλεια προσώπων

- ▶ Να είσαστε πάντα προσεκτικοί, να προσέχετε τι κάνετε και να εργάζεστε με το ηλεκτρικό εργαλείο με περίσκεψη. Μην χρησιμοποιείτε ηλεκτρικά εργαλεία, όταν είστε κουρασμένοι ή όταν βρίσκεστε



υπό την επήρεια ναρκωτικών ουσιών, οιοπνεύματος ή φαρμάκων. Μία στιγμή απροσεξίας κατά τη χρήση του ηλεκτρικού εργαλείου μπορεί να οδηγήσει σε σοβαρούς τραυματισμούς.

- ▶ **Φοράτε προσωπικό εξοπλισμό προστασίας και πάντα προστατευτικά γυαλιά.** Φορώντας προσωπικό εξοπλισμό προστασίας, όπως μάσκα προστασίας από τη σκόνη, αντιολισθητικά υποδήματα ασφαλείας, προστατευτικό κράνος ή ωτοασπίδες, ανάλογα με το είδος και τη χρήση του ηλεκτρικού εργαλείου, μειώνεται ο κίνδυνος τραυματισμών.
- ▶ **Αποφεύγετε την ακούσια θέση σε λειτουργία του εργαλείου. Βεβαιωθείτε ότι είναι απενεργοποιημένο το ηλεκτρικό εργαλείο, πριν το συνδέσετε στην παροχή ρεύματος και/ή πριν τοποθετήσετε την μπαταρία και πριν το μεταφέρετε.** Εάν μεταφέροντας το ηλεκτρικό εργαλείο έχετε το δάκτυλό σας στον διακόπτη ή συνδέσετε το εργαλείο στο ρεύμα ενώ ο διακόπτης είναι στο ΟΝ, μπορεί να προκληθούν ατυχήματα.
- ▶ **Απομακρύνετε τα εργαλεία ρύθμισης ή τα κλειδιά από το ηλεκτρικό εργαλείο, πριν το θέσετε σε λειτουργία.** Ένα εργαλείο ή κλειδί που βρίσκεται σε κάποιο περιστρεφόμενο εξάρτημα του ηλεκτρικού εργαλείου, μπορεί να προκαλέσει τραυματισμούς.
- ▶ **Αποφύγετε τις αφύσικες στάσεις του σώματος. Φροντίστε για την ασφαλή στήριξη του σώματός σας και διατηρείτε πάντα την ισορροπία σας.** Έτσι μπορείτε να ελέγχετε καλύτερα το ηλεκτρικό εργαλείο σε μη αναμενόμενες καταστάσεις.
- ▶ **Φοράτε κατάλληλα ρούχα. Μην φοράτε φαρδιά ρούχα ή κοσμήματα. Κρατάτε τα μαλλιά, τα ρούχα και τα γάντια μακριά από περιστρεφόμενα εξαρτήματα.** Τα φαρδιά ρούχα, τα κοσμήματα ή τα μακριά μαλλιά μπορεί να παγιδευτούν από περιστρεφόμενα εξαρτήματα.
- ▶ **Εάν υπάρχει η δυνατότητα σύνδεσης συστημάτων αναρρόφησης και συλλογής σκόνης, βεβαιωθείτε ότι είναι συνδεδεμένα και ότι χρησιμοποιούνται σωστά.** Η χρήση συστήματος αναρρόφησης σκόνης μπορεί να μειώσει τους κινδύνους που προέρχονται από τη σκόνη.
- ▶ **Μην εκτιμάτε λάθος την ασφάλεια και μην παραβλέπετε τους κανόνες ασφαλείας για ηλεκτρικά εργαλεία, ακόμη και όταν, μετά από πολλές χρήσεις, έχετε εξοικειωθεί με το ηλεκτρικό εργαλείο.** Από απρόσδεκτες ενέργειες μπορούν να προκληθούν σοβαροί τραυματισμοί εντός κλάσματος δευτερολέπτου.

#### Χρήση και αντιμετώπιση του ηλεκτρικού εργαλείου

- ▶ **Μην υπερφορτίζετε το εργαλείο. Χρησιμοποιείτε για την εργασία σας το ηλεκτρικό εργαλείο που προορίζεται για αυτήν.** Με το κατάλληλο ηλεκτρικό εργαλείο εργάζεστε καλύτερα και με μεγαλύτερη ασφάλεια στην αναφερόμενη περιοχή ισχύος.
- ▶ **Μην χρησιμοποιείτε ποτέ ένα ηλεκτρικό εργαλείο, ο διακόπτης του οποίου είναι χαλασμένος.** Ένα ηλεκτρικό εργαλείο το οποίο δεν μπορεί να θεθεί πλέον σε λειτουργία ή εκτός λειτουργίας είναι επικίνδυνο και πρέπει να επισκευαστεί.
- ▶ **Αποσυνδέστε το φως από την πρίζα και/ή απομακρύνετε μια αποσπώμενη μπαταρία πριν διεξάγετε ρυθμίσεις στο εργαλείο, αντικαταστήσετε κάποιο αξεσουάρ ή αποθηκεύσετε το εργαλείο.** Αυτό το προληπτικό μέτρο ασφαλείας αποτρέπει την ακούσια εκκίνηση του ηλεκτρικού εργαλείου.
- ▶ **Φυλάτε τα ηλεκτρικά εργαλεία που δεν χρησιμοποιείτε μακριά από παιδιά. Μην αφήνετε να χρησιμοποιήσουν το εργαλείο άτομα που δεν είναι εξοικειωμένα με αυτό ή που δεν έχουν διαβάσει αυτές τις οδηγίες χρήσης.** Τα ηλεκτρικά εργαλεία είναι επικίνδυνα, όταν χρησιμοποιούνται από άπειρα πρόσωπα.
- ▶ **Φροντίστε σχολαστικά τα ηλεκτρικά εργαλεία και τα αξεσουάρ. Ελέγχετε, εάν τα κινούμενα μέρη λειτουργούν άψογα και δεν μπλοκάρουν, εάν έχουν σπάσει κάποια εξαρτήματα ή έχουν υποστεί τέτοια ζημιά ώστε να επηρεάζεται αρνητικά η λειτουργία του ηλεκτρικού εργαλείου. Δώστε τα χαλασμένα εξαρτήματα για επισκευή πριν χρησιμοποιήσετε ξανά το εργαλείο.** Πολλά ατυχήματα οφείλονται σε κακά συντηρημένα ηλεκτρικά εργαλεία.
- ▶ **Διατηρείτε τα εξαρτήματα κοπής αιχμηρά και καθαρά.** Τα σχολαστικά συντηρημένα εξαρτήματα κοπής με αιχμηρές ακμές κολλάνε σπανιότερα και καθοδηγούνται με μεγαλύτερη ευκολία.
- ▶ **Χρησιμοποιείτε το ηλεκτρικό εργαλείο, τα αξεσουάρ, τα εργαλεία ρύθμισης κτλ. σύμφωνα με τις παρούσες οδηγίες. Λαμβάνετε ταυτόχρονα υπόψη τις συνθήκες εργασίας και την προς εκτέλεση εργασία.** Η χρήση ηλεκτρικών εργαλείων για εργασίες διαφορετικές από τις προβλεπόμενες μπορεί να οδηγήσει σε επικίνδυνες καταστάσεις.
- ▶ **Διατηρείτε τις λαβές και επιφάνειες συγκράτησης στεγνές, καθαρές και απαλλαγμένες από λάδια και γράσα.** Οι ολισθηρές λαβές και επιφάνειες συγκράτησης δεν επιτρέπουν ασφαλή χειρισμό και έλεγχο του ηλεκτρικού εργαλείου σε απρόβλεπτες καταστάσεις.

#### Χρήση και αντιμετώπιση του επαναφορτιζόμενου εργαλείου

- ▶ **Φορτίζετε τις μπαταρίες μόνο με φορτιστές που προτείνονται από τον κατασκευαστή.** Υπάρχει κίνδυνος πυρκαγιάς σε φορτιστές που είναι κατάλληλοι για ένα συγκεκριμένο είδος μπαταριών, όταν χρησιμοποιούνται με άλλες μπαταρίες.



- ▶ Χρησιμοποιείτε μόνο τις προβλεπόμενες για τα ηλεκτρικά εργαλεία επαναφορτιζόμενες μπαταρίες. Η χρήση άλλων μπαταριών μπορεί να προκαλέσει τραυματισμούς και κίνδυνο πυρκαγιάς.
- ▶ Κρατήστε τις μπαταρίες που δεν χρησιμοποιείτε μακριά από συνδετήρες, κέρματα, κλειδιά, καρφί, βίδες και άλλα μεταλλικά μικροαντικείμενα, που θα μπορούσαν να προκαλέσουν γεφύρωση των επαφών. Ένα βραχυκύκλωμα μεταξύ των επαφών της μπαταρίας μπορεί να έχει ως συνέπεια εγκαύματα ή πυρκαγιά.
- ▶ Σε περίπτωση λανθασμένης χρήσης μπορούν να διαρρεύσουν υγρά από την μπαταρία. Αποφεύγετε κάθε είδους επαφή. Σε περίπτωση ακούσιας επαφής, ξεπλύνετε με νερό. Εάν τα υγρά έρθουν σε επαφή με τα μάτια σας, επισκεφθείτε επιπρόσθετα ένα γιατρό. Τα υγρά της μπαταρίας ενδέχεται να προκαλέσουν ερεθισμούς ή εγκαύματα στο δέρμα.
- ▶ Μην χρησιμοποιείτε μπαταρίες που έχουν υποστεί ζημιά ή έχουν υποστεί μετατροπές. Οι μπαταρίες που έχουν υποστεί ζημιά ή μετατροπές μπορεί να συμπεριφερθούν απρόβλεπτα και να προκαλέσουν φωτιά, έκρηξη ή κίνδυνο τραυματισμού.
- ▶ Μην εκθέτετε την μπαταρία σε φωτιά ή σε πολύ υψηλές θερμοκρασίες. Η φωτιά ή οι θερμοκρασία άνω των 130 °C (265 °F) μπορεί να προκαλέσει έκρηξη.
- ▶ Ακολουθήστε όλες τις οδηγίες για τη φόρτιση και μην φορτίζετε την μπαταρία ή το επαναφορτιζόμενο εργαλείο ποτέ εκτός του εύρους θερμοκρασιών που αναφέρεται στο παρόν εγχειρίδιο οδηγιών χρήσης. Η λανθασμένη φόρτιση ή η φόρτιση εκτός του επιτρεπόμενου εύρους θερμοκρασίας μπορεί να καταστρέψει την μπαταρία και να αυξήσει τον κίνδυνο πυρκαγιάς.

### Σέρβις

- ▶ Αναθέτετε την επισκευή του ηλεκτρικού εργαλείου μόνο σε κατάλληλο εξειδικευμένο προσωπικό με χρήση μόνο γνήσιων ανταλλακτικών. Με αυτόν τον τρόπο διασφαλίζεται ότι θα διατηρηθεί η ασφάλεια του εργαλείου.
- ▶ Μην συντηρείτε ποτέ μπαταρίες που έχουν υποστεί ζημιά. Κάθε συντήρηση μπαταριών θα πρέπει να πραγματοποιείται μόνο από τον κατασκευαστή ή από εξουσιοδοτημένα σέρβις.

## 2.2 Υποδείξεις ασφαλείας για δράπανα

### Υποδείξεις ασφαλείας για όλες τις εργασίες

- ▶ Χρησιμοποιήστε την πρόσθετη χειρολαβή. Η απώλεια του ελέγχου μπορεί να προκαλέσει τραυματισμούς.
- ▶ Κρατάτε το ηλεκτρικό εργαλείο από τις μονωμένες επιφάνειες συγκράτησης, όταν εκτελείτε εργασίες κατά τις οποίες το εξάρτημα που χρησιμοποιείτε ή οι βίδες ενδέχεται να έρθουν σε επαφή με καλυμμένα ηλεκτρικά καλώδια. Η επαφή με καλώδιο που βρίσκεται υπό τάση μπορεί να θέσει υπό τάση ακόμη και τα μεταλλικά μέρη του εργαλείου και να προκαλέσει ηλεκτροπληξία.

### Υποδείξεις ασφαλείας σε περίπτωση χρήσης τρυπανιών μεγάλου μήκους

- ▶ Μην εργάζεστε σε καμία περίπτωση με υψηλότερο αριθμό στροφών από τον μέγιστο επιτρεπόμενο αριθμό στροφών για το τρυπάνι. Σε υψηλότερους αριθμούς στροφών μπορεί να λυγίσει ελαφρώς να το τρυπάνι, όταν μπορεί να περιστραφεί ελεύθερα χωρίς επαφή με το κατεργαζόμενο αντικείμενο και να προκληθούν τραυματισμοί.
- ▶ Αρχίστε τη διαδικασία διάτρησης πάντα με χαμηλό αριθμό στροφών και ενώ το τρυπάνι είναι σε επαφή με το κατεργαζόμενο αντικείμενο. Σε υψηλότερους αριθμούς στροφών μπορεί να λυγίσει ελαφρώς το τρυπάνι, όταν μπορεί να περιστραφεί ελεύθερα χωρίς επαφή με το κατεργαζόμενο αντικείμενο και να προκληθούν τραυματισμοί.
- ▶ Μην ασκείτε υπερβολική πίεση και μόνο σε διαμήκη κατεύθυνση προς το τρυπάνι. Τα τρυπάνια μπορούν να λυγίσουν και επομένως να σπάσουν ή να προκαλέσουν απώλεια του ελέγχου και τραυματισμούς.

## 2.3 Πρόσθετες υποδείξεις για την ασφάλεια για κατασβίδια

- ▶ Χρησιμοποιείτε το προϊόν και τα αξεσουάρ μόνο σε τεχνικά άφογη κατάσταση.
- ▶ Μην πραγματοποιείτε ποτέ παραποιήσεις ή μετατροπές στο προϊόν ή σε αξεσουάρ.
- ▶ Ελέγξτε την περιοχή εργασίας πριν από την έναρξη της εργασίας για καλυμμένα ηλεκτρικά καλώδια, σωλήνες αερίου και ύδρευσης. Από εξωτερικά μεταλλικά μέρη στο προϊόν μπορεί να προκληθεί ηλεκτροπληξία, ή έκρηξη, εάν κατά λάθος προκαλέσετε ζημιά σε ηλεκτρικό καλώδιο, σε σωλήνα αερίου ή σωλήνα νερού.



- ▶ Η σκόνη, η οποία σχηματίζεται κατά τη λείανση, το γυαλοχαρτάρισμα, την κοπή και τη διάτρηση ενδέχεται να περιέχει επικίνδυνες χημικές ουσίες. Ορισμένα παραδείγματα είναι: Μόλυβδος ή χρώματα με βάση μόλυβδο, Τούβλα, μπετόν και άλλα προϊόντα τοιχοποιίας, φυσικές πέτρες και άλλα προϊόντα που περιέχουν πυρίτιο, Συγκεκριμένα ξύλα, όπως δρυς, οξιά και χημικά επεξεργασμένα ξύλα, Αμίαντος ή υλικά που περιέχουν αμίαντο. Προσδιορίστε την έκθεση του χειριστή και των παρακειμένων προσώπων από την κατηγορία κινδύνου των υλικών, με τα οποία εργάζεστε. Λάβετε τα αναγκαία μέτρα για τη διατήρηση της έκθεσης σε ένα ασφαλές επίπεδο, όπως π.χ. χρησιμοποιώντας ένα σύστημα συλλογής σκόνης ή μια κατάλληλη μάσκα προστασίας της αναπνοής. Στα γενικά μέτρα για τη μείωση της έκθεσης ανήκουν τα εξής:
  - ▶ Εργασία σε μια περιοχή με καλό αερισμό,
  - ▶ Αποφυγή παρατεταμένης επαφής με σκόνη,
  - ▶ Καθοδήγηση σκόνης μακριά από το πρόσωπο και το σώμα,
  - ▶ Χρήση προστατευτικής ένδυσης και πλύσιμο των εκτεθειμένων περιοχών με νερό και σαπούνι.
- ▶ Κίνδυνος τραυματισμού από πτώση εξαρτημάτων ή/και αξεσουάρ. Ελέγχετε πριν από την έναρξη της εργασίας, ότι η επαναφορτιζόμενη μπαταρία και τα τοποθετημένα αξεσουάρ είναι στερεωμένα με ασφάλεια.
- ▶ Μην χρησιμοποιείτε φθαρμένες μύτες.
- ▶ Χρησιμοποιείτε τα μεγάλα, βαριά εξαρτήματα μόνο στην πρώτη ταχύτητα. Διαφορετικά υπάρχει ο κίνδυνος, να υποστεί ζημιά το εργαλείο κατά την απενεργοποίηση ή υπό δυσμενείς συνθήκες να αποσυνδεθεί το τσοκ.
- ▶ Χρησιμοποιείτε τις πρόσθετες χειρολαβές που παραλάβατε μαζί με το προϊόν. Η απώλεια του ελέγχου μπορεί να προκαλέσει τραυματισμούς. Βεβαιωθείτε ότι εφαρμόζει καλά η πρόσθετη χειρολαβή και είναι καλά στερεωμένη.
- ▶ Θέτετε το προϊόν σε λειτουργία μόνο, όταν το έχετε φέρει σε θέση εργασίας.
- ▶ Ασφαλίστε το προς επεξεργασία αντικείμενο. Χρησιμοποιήστε εργαλεία σύσφιξης ή μια μέγερνη, για να ακινητοποιήσετε το αντικείμενο. Με αυτόν τον τρόπο συγκρατείται καλύτερα από ό,τι με το χέρι και, επιπρόσθετα, έχετε ελεύθερα και τα δύο χέρια για τον χειρισμό του εργαλείου.
- ▶ Συγκρατείτε το προϊόν πάντα και με τα δύο χέρια από τις προβλεπόμενες χειρολαβές. Διατηρείτε τις χειρολαβές στεγνές και καθαρές.
- ▶ Διατηρείτε πάντα ελεύθερες τις σχισμές αερισμού. Κίνδυνος εγκορύματος από καλυμμένες σχισμές αερισμού!
- ▶ Αποφύγετε να ακουμπάτε περιστρεφόμενα εξαρτήματα - Κίνδυνος τραυματισμού!
- ▶ Φοράτε κατά τη χρήση του προϊόντος προστατευτικά γυαλιά, προστατευτικό κράνος, ωτοασπίδες και κατάλληλη μάσκα προστασίας της αναπνοής.
- ▶ Χρησιμοποιείτε προστατευτικά γυαλιά. Τα θραύσματα του υλικού μπορεί να προκαλέσουν τραυματισμούς στο σώμα και στα μάτια.
- ▶ Μην κοιτάτε κατευθείαν στον φωτισμό (LED) του προϊόντος και μην φωτίζετε το πρόσωπο άλλων. Υπάρχει κίνδυνος θάμβωσης.
- ▶ Κάνετε συχνά διαλείμματα και ασκήσεις για καλύτερη αιμάτωση των δακτύλων σας. Σε παρατεταμένη εργασία ενδέχεται να προκληθούν από έντονους κραδασμούς προβλήματα σε αιμοφόρα αγγεία ή στο νευρικό σύστημα στα δάχτυλα, στα χέρια ή στις αρθρώσεις των χεριών.
- ▶ Περιμένετε μέχρι να σταματήσει το προϊόν, πριν το αποθέσετε.
- ▶ Φοράτε προστατευτικά γάντια κατά την αντικατάσταση εξαρτημάτων. Η επαφή με το εξάρτημα μπορεί να προκαλέσει τραυματισμό από κοπή και εγκορύματα.

## 2.4 Επιμελής χειρισμός και χρήση επαναφορτιζόμενων μπαταριών

- ▶ Προσέξτε τις ακόλουθες υποδείξεις ασφαλείας για τον ασφαλή χειρισμό και τη χρήση επαναφορτιζόμενων μπαταριών Li-Ion. Από τυχόν παράβλεψη μπορεί να προκληθούν δερματικοί ερεθισμοί, σοβαροί διαβρωτικοί τραυματισμοί, χημικά εγκορύματα, φωτιά ή/και εκρήξεις.
- ▶ Χρησιμοποιείτε επαναφορτιζόμενες μπαταρίες μόνο σε τεχνικά άψογη κατάσταση.
- ▶ Χειρίζεστε σχολαστικά τις επαναφορτιζόμενες μπαταρίες, για να αποφύγετε ζημιές και την έξοδο υγρών πολύ επιβλαβών για την υγεία σας!
- ▶ Δεν επιτρέπεται σε καμία περίπτωση η μετατροπή ή η παραποίηση των επαναφορτιζόμενων μπαταριών!
- ▶ Δεν επιτρέπεται να αποσυναρμολογείτε, να συμπιέζετε, να θερμαίνετε πάνω από τους 80°C (176°F) ή να καίτε τις επαναφορτιζόμενες μπαταρίες.
- ▶ Μην χρησιμοποιείτε ή φορτίζετε επαναφορτιζόμενες μπαταρίες, οι οποίες έχουν δεχτεί χτύπημα ή έχουν υποστεί ζημιά με διαφορετικό τρόπο. Ελέγχετε τακτικά τις επαναφορτιζόμενες μπαταρίες για σημάδια ζημιάς.
- ▶ Μην χρησιμοποιείτε ποτέ ανακυκλωμένες ή επισκευασμένες επαναφορτιζόμενες μπαταρίες.



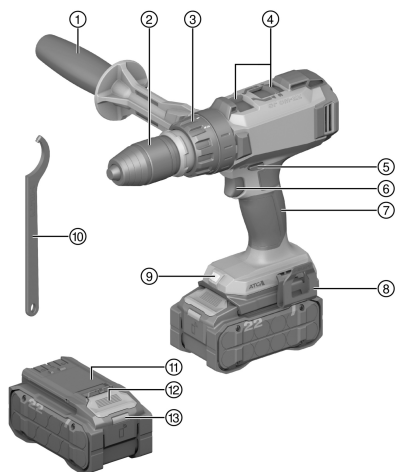
- ▶ Μην χρησιμοποιείτε την επαναφορτιζόμενη μπαταρία ή ένα επαναφορτιζόμενο ηλεκτρικό εργαλείο ποτέ ως κρουστικό εργαλείο.
- ▶ Μην εκθέτετε ποτέ τις επαναφορτιζόμενες μπαταρίες σε άμεση ηλιακή ακτινοβολία, αυξημένη θερμοκρασία, σπινθήρες ή γυμνές φλόγες. Μπορεί να προκληθούν εκρήξεις.
- ▶ Μην ακουμπάτε τους πόλους της μπαταρίας με τα δάχτυλα, με εργαλεία, κοσμήματα ή άλλα ηλεκτρικά αγωγίγια αντικείμενα. Έτσι μπορεί να προκληθεί ζημιά στην επαναφορτιζόμενη μπαταρία, καθώς και υλικές ζημιές και τραυματισμοί.
- ▶ Κρατάτε τις επαναφορτιζόμενες μπαταρίες μακριά από βροχή, υγρασία και υγρά. Η εισχώρηση υγρασίας μπορεί να προκαλέσει βραχυκυκλώματα, ηλεκτροπληξία, εγκαύματα, φωτιά και εκρήξεις.
- ▶ Χρησιμοποιείτε μόνο τους φορτιστές και τα ηλεκτρικά εργαλεία που προβλέπονται για αυτόν τον τύπο μπαταρίας. Προσέξτε σχετικά τα στοιχεία στις αντίστοιχες οδηγίες χρήσης.
- ▶ Μην χρησιμοποιείτε ή αποθηκεύετε την επαναφορτιζόμενη μπαταρία σε εκρήξιμα περιβάλλοντα.
- ▶ Εάν η μπαταρία καίει υπερβολικά όταν την ακουμπάτε, ενδέχεται να έχει υποστεί ζημιά. Τοποθετήστε την μπαταρία σε ένα σημείο στο οποίο έχετε ορατότητα, μη εύφλεκτο και με επαρκή απόσταση από εύφλεκτα υλικά. Αφήστε την επαναφορτιζόμενη μπαταρία να κρυώσει. Εάν η μπαταρία εξακολουθεί να καίει υπερβολικά μετά από μία ώρα όταν την ακουμπάτε, τότε έχει υποστεί ζημιά. Απευθυνθείτε στο σέρβις της **Hilti** ή διαβάστε το έγγραφο "Υποδείξεις για την ασφάλεια και τη χρήση για επαναφορτιζόμενες μπαταρίες ιόντων λιθίου της **Hilti**".

**i** Προσέξτε τις ειδικές οδηγίες που ισχύουν για τη μεταφορά, την αποθήκευση και τη χρήση επαναφορτιζόμενων μπαταριών ιόντων λιθίου.

Διαβάστε τις υποδείξεις για την ασφάλεια και τη χρήση για μπαταρίες ιόντων λιθίου **Hilti** που θα βρείτε να επισημαίνονται με το σύμβολο σαρώνοντας τον κώδικα QR.

### 3 Περιγραφή

#### 3.1 Συνοπτική παρουσίαση προϊόντος



- ① Πλαϊνή χειρολαβή
- ② Ταχυτσόκ
- ③ Διακτύλιος ρύθμισης ροπής
- ④ Διακόπτης επιλογής ταχυτήτων
- ⑤ Διακόπτης εναλλαγής δεξιόστροφης/αριστερόστροφης λειτουργίας με κλειδωμα
- ⑥ Διακόπτης ελέγχου (με ηλεκτρονική ρύθμιση στροφών)
- ⑦ Χειρολαβή
- ⑧ Άγκιστρο ζώνης (προαιρετικά)
- ⑨ Φωτισμός χώρου εργασίας
- ⑩ Γαντζόκλειδο
- ⑪ Επαναφορτιζόμενη μπαταρία
- ⑫ Πλήκτρο απασφάλισης επαναφορτιζόμενης μπαταρίας
- ⑬ Ένδειξη κατάστασης μπαταρίας

#### 3.2 Κατάλληλη χρήση

Το προϊόν που περιγράφεται είναι ένα επαναφορτιζόμενο δραπανοκατάρβιδο καθοδηγούμενο με το χέρι. Προορίζεται για το βίδωμα και ξεβίδωμα βιδών και για διάτρηση σε χάλυβα, ξύλο και πλαστικό.

- Χρησιμοποιείτε για αυτό το προϊόν μόνο επαναφορτιζόμενες μπαταρίες Li-Ion **Hilti** Nurog της σειράς τύπου B 22. Για ιδανική απόδοση, η **Hilti** προτείνει για αυτό το προϊόν τις επαναφορτιζόμενες μπαταρίες που αναφέρονται σε αυτόν τον πίνακα.
- Χρησιμοποιείτε για αυτές τις επαναφορτιζόμενες μπαταρίες μόνο φορτιστές **Hilti** των σειρών τύπου που αναφέρονται σε αυτόν τον πίνακα.



### 3.3 Εκταση παράδοσης

Δραπανοκατάβιδο, πλαϊνή χειρολαβή, γαντζόκλειδο, οδηγίες χρήσης  
Περισσότερα, εγκεκριμένα για το προϊόν σας συστήματα θα βρείτε στο **Hilti Store** ή στη διεύθυνση: [www.hilti.group](http://www.hilti.group)

### 3.4 Ενδείξεις της επαναφορτιζόμενης μπαταρίας ιόντων λιθίου

Στις επαναφορτιζόμενες μπαταρίες ιόντων λιθίου **Hilti**Νυροπ υπάρχει η δυνατότητα προβολής της κατάστασης φόρτισης, μνημμάτων σφάλματος και της κατάστασης της επαναφορτιζόμενης μπαταρίας.

#### 3.4.1 Ενδείξεις για κατάσταση φόρτισης και μηνύματα σφάλματος

##### ΠΡΟΕΙΔΟΠΟΙΗΣΗ

##### Κίνδυνος τραυματισμού από πτώση της μπαταρίας!

- ▶ Όταν είναι τοποθετημένη η επαναφορτιζόμενη μπαταρία, βεβαιωθείτε αφού πατήσετε το πλήκτρο απασφάλισης, ότι θα κομπώσετε ξανά καλά την επαναφορτιζόμενη μπαταρία στο προϊόν που χρησιμοποιείτε.

Για να δείτε κάποια από τις ακόλουθες ενδείξεις, πατήστε σύντομα το πλήκτρο απασφάλισης της επαναφορτιζόμενης μπαταρίας.

Η κατάσταση φόρτισης καθώς και οι πιθανές βλάβες εμφανίζονται επίσης μόνιμα, όσο είναι ενεργοποιημένο το συνδεδεμένο προϊόν.

Κατάσταση	Σημασία
Τέσσερα (4) LED ανάβουν μόνιμα πράσινα	Κατάσταση φόρτισης: 100 % έως 71 %
Τρία (3) LED ανάβουν μόνιμα πράσινα	Κατάσταση φόρτισης: 70 % έως 51 %
Δύο (2) LED ανάβουν μόνιμα πράσινα	Κατάσταση φόρτισης: 50 % έως 26 %
Ένα (1) LED ανάβει μόνιμα πράσινο	Κατάσταση φόρτισης: 25 % έως 10 %
Ένα (1) LED αναβοσβήνει αργά πράσινο	Κατάσταση φόρτισης: < 10 % Η επαναφορτιζόμενη μπαταρία ιόντων λιθίου είναι τελείως αποφορτισμένη. Φορτίστε την επαναφορτιζόμενη μπαταρία. Εάν το LED εξακολουθεί να αναβοσβήνει γρήγορα μετά τη φόρτιση της επαναφορτιζόμενης μπαταρίας, απευθυνθείτε στο σέρβις της <b>Hilti</b> .
Ένα (1) LED αναβοσβήνει γρήγορα κίτρινο	Η επαναφορτιζόμενη μπαταρία ιόντων λιθίου ή το συνδεδεμένο με αυτή προϊόν έχουν υπερφορτωθεί, έχουν πολύ υψηλή ή πολύ χαμηλή θερμοκρασία ή υπάρχει κάποια άλλη βλάβη. Φέρτε το προϊόν και την επαναφορτιζόμενη μπαταρία στην προτεινόμενη θερμοκρασία λειτουργίας και μην υπερκαταπονείτε το προϊόν κατά τη χρήση του. Εάν εξακολουθεί να υπάρχει το μήνυμα, απευθυνθείτε στο σέρβις της <b>Hilti</b> .
Ένα (1) LED ανάβει κίτρινο	Η επαναφορτιζόμενη μπαταρία ιόντων λιθίου και το συνδεδεμένο με αυτή προϊόν δεν είναι συμβατά. Απευθυνθείτε στο σέρβις της <b>Hilti</b> .
Ένα (1) LED αναβοσβήνει γρήγορα κόκκινο	Η επαναφορτιζόμενη μπαταρία ιόντων λιθίου είναι κλειδωμένη και δεν μπορεί να χρησιμοποιηθεί άλλο. Απευθυνθείτε στο σέρβις της <b>Hilti</b> .

#### 3.4.2 Ενδείξεις για την κατάσταση της επαναφορτιζόμενης μπαταρίας

Για να ελέγξετε την κατάσταση της επαναφορτιζόμενης μπαταρίας, κρατήστε πατημένο το πλήκτρο απασφάλισης για περισσότερα από 3 δευτερόλεπτα. Το σύστημα δεν αναγνωρίζει μια πιθανή δυσλειτουργία της μπαταρίας λόγω κακής χρήσης, όπως π.χ. πτώση, τρυπήματα, εξωτερικές ζημιές από υψηλή θερμοκρασία κτλ.





Κατάσταση	Σημασία
Όλα τα LED ανάβουν κυλιόμενα και στη συνέχεια το ένα (1) LED ανάβει μόνιμα πράσινο.	Είναι δυνατή η συνέχιση της χρήσης της επαναφορτιζόμενης μπαταρίας.
Όλα τα LED ανάβουν κυλιόμενα και στη συνέχεια το ένα (1) LED αναβοσβήνει γρήγορα κίτρινο.	Δεν ήταν δυνατή η ολοκλήρωση του ελέγχου για την κατάσταση της επαναφορτιζόμενης μπαταρίας. Επαναλάβετε τη διαδικασία ή απευθυνθείτε στο σέρβις της <b>Hilti</b> .
Όλα τα LED ανάβουν κυλιόμενα και στη συνέχεια το ένα (1) LED ανάβει μόνιμα κόκκινο.	Εάν εξακολουθεί να μπορεί να χρησιμοποιηθεί ένα συνδεδεμένο προϊόν, η υπολειπόμενη χωρητικότητα της μπαταρίας είναι κάτω από 50 %. Εάν δεν μπορεί να χρησιμοποιηθεί πλέον ένα συνδεδεμένο προϊόν, η επαναφορτιζόμενη μπαταρία έχει φτάσει στο τέλος της διάρκειας ζωής της και θα πρέπει να αντικατασταθεί. Απευθυνθείτε στο σέρβις της <b>Hilti</b> .

#### 4 Δραπανοκατσάβιδο

Ονομαστική τάση	21,6 V	
Γενιά προϊόντος	02	
Βάρος κατά EPTA-Procedure 01 χωρίς επαναφορτιζόμενη μπαταρία	2,2 kg	
Αριθμός στροφών	1η ταχύτητα	0/min ... 365/min
	2η ταχύτητα	0/min ... 625/min
	3η ταχύτητα	0/min ... 1.440/min
	4η ταχύτητα	0/min ... 2.460/min
Ρύθμιση ροπής (15 επίπεδα)	1,5 Nm ... 12 Nm	
Ø τρυπανιού (μαλακό ξύλο)	1,5 mm ... 32 mm	
Ø τρυπανιού (σκληρό ξύλο)	1,5 mm ... 20 mm	
Ø τρυπανιού (μέταλλο)	1,5 mm ... 20 mm	
Θερμοκρασία περιβάλλοντος κατά τη λειτουργία	-17 °C ... 60 °C	
Θερμοκρασία αποθήκευσης	-20 °C ... 70 °C	

##### 4.1 Επαναφορτιζόμενη μπαταρία

Τάση λειτουργίας επαναφορτιζόμενης μπαταρίας	21,6 V
Βάρος επαναφορτιζόμενης μπαταρίας	Βλέπε κεφάλαιο "Κατάλληλη χρήση"
Θερμοκρασία περιβάλλοντος κατά τη λειτουργία	-17 °C ... 60 °C
Θερμοκρασία αποθήκευσης	-20 °C ... 40 °C
Θερμοκρασία μπαταρίας στην έναρξη φόρτισης	-10 °C ... 45 °C

##### 4.2 Πληροφορίες θορύβου και τιμές κραδασμών

Οι αναφερόμενες στις παρούσες οδηγίες τιμές ηχητικής πίεσης και κραδασμών έχουν μετρηθεί σύμφωνα με μια τυποποιημένη μέθοδο μέτρησης και μπορούν να χρησιμοποιηθούν για τη σύγκριση μεταξύ ηλεκτρικών εργαλείων. Είναι επίσης κατάλληλες για πρόχειρη εκτίμηση των εκθέσεων.

Τα αναφερόμενα στοιχεία αντιπροσωπεύουν τις κύριες εφαρμογές του ηλεκτρικού εργαλείου. Εάν ωστόσο το ηλεκτρικό εργαλείο χρησιμοποιηθεί σε άλλες εφαρμογές, με διαφορετικά εξαρτήματα ή με ελλιπή συντήρηση, ενδέχεται να διαφέρουν τα στοιχεία. Το γεγονός αυτό μπορεί να αυξήσει σημαντικά τις εκθέσεις σε όλη τη διάρκεια του χρόνου εργασίας.

Για μια ακριβή εκτίμηση της έκθεσης θα πρέπει να συνυπολογίζονται και οι χρόνοι, στους οποίους είναι απενεργοποιημένο το ηλεκτρικό εργαλείο ή λειτουργεί μεν, αλλά δεν χρησιμοποιείται πραγματικά. Το γεγονός αυτό μπορεί να μειώσει σημαντικά τις εκθέσεις σε όλη τη διάρκεια του χρόνου εργασίας.



Καθορίστε πρόσθετα μέτρα ασφαλείας για την προστασία του χρήστη από την επίδραση του θορύβου και/ή των κραδασμών, όπως για παράδειγμα: Συντήρηση ηλεκτρικού εργαλείου και εξαρτημάτων, διατήρηση χεριών σε κανονική θερμοκρασία, οργάνωση των σταδίων εργασίας.



Αναλυτικές πληροφορίες για τις εκδόσεις του προτύπου **EN 62841** που εφαρμόζονται εδώ θα βρείτε στο αντίγραφο της δήλωσης συμμόρφωσης. ➡ 537

### Πληροφορίες θορύβου

Επίπεδο στάθμης ήχου ( $L_{WA}$ )	86 dB(A)
Ανακρίβεια επιπέδου στάθμης ήχου ( $K_{WA}$ )	5 dB(A)
Επίπεδο ηχητικής πίεσης ( $L_{pA}$ )	78 dB(A)
Ανακρίβεια επιπέδου ηχητικής πίεσης ( $K_{pA}$ )	5 dB(A)

### Συνολικές τιμές κραδασμών

Διάρθρωση σε μέταλλο ( $a_{h,D}$ )	<b>B 22-85</b>	1,6 m/s <sup>2</sup>
	<b>B 22-110</b>	1,5 m/s <sup>2</sup>
Ανακρίβεια Διάρθρωση σε μέταλλο (K)		1,5 m/s <sup>2</sup>

## 5 Προετοιμασία εργασίας



### ΠΡΟΕΙΔΟΠΟΙΗΣΗ

#### Κίνδυνος τραυματισμού από ακούσια έναρξη λειτουργίας!

- ▶ Βεβαιωθείτε ότι το σχετικό προϊόν είναι εκτός λειτουργίας, πριν τοποθετήσετε την επαναφορτιζόμενη μπαταρία.
- ▶ Αφαιρέστε την μπαταρία, πριν πραγματοποιήσετε ρυθμίσεις στο εργαλείο ή αντικαταστήσετε αξεσουάρ.

Προσέξτε τις υποδείξεις ασφαλείας και προειδοποίησης στην παρούσα τεκμηρίωση και στο προϊόν.

### 5.1 Φορτίστε την μπαταρία

1. Διαβάστε πριν από τη φόρτιση τις οδηγίες χρήσης του φορτιστή.
2. Βεβαιωθείτε ότι οι επαφές της επαναφορτιζόμενης μπαταρίας και του φορτιστή είναι καθαρές και στεγνές.
3. Φορτίστε την επαναφορτιζόμενη μπαταρία σε έναν εγκεκριμένο φορτιστή. ➡ 419

### 5.2 Τοποθέτηση μπαταρίας



### ΠΡΟΕΙΔΟΠΟΙΗΣΗ

#### Κίνδυνος τραυματισμού από βραχυκύκλωμα ή πτώση της μπαταρίας!

- ▶ Βεβαιωθείτε ότι δεν υπάρχουν ξένα αντικείμενα στις επαφές στην μπαταρία και στις επαφές στο προϊόν, πριν τοποθετήσετε την επαναφορτιζόμενη μπαταρία.
- ▶ Βεβαιωθείτε ότι η επαναφορτιζόμενη μπαταρία κουμπώνει πάντα σωστά.

1. Φορτίζετε πλήρως την μπαταρία πριν από την πρώτη θέση σε λειτουργία.
2. Εισάγετε την επαναφορτιζόμενη μπαταρία στο προϊόν, μέχρι να κουμπώσει με χαρακτηριστικό ήχο.
3. Βεβαιωθείτε ότι εδράζει καλά η μπαταρία.

### 5.3 Αφαίρεση επαναφορτιζόμενης μπαταρίας

1. Πατήστε το πλήκτρο απασφάλισης της επαναφορτιζόμενης μπαταρίας.
2. Τραβήξτε την μπαταρία από το προϊόν.

### 5.4 Τοποθέτηση πλαϊνής χειρολαβής 2

1. Περιστρέψτε τη λαβή, για να λασκάρετε το στήριγμα (σφιγκτήρας) της πλαϊνής χειρολαβής. Σπρώξτε το στήριγμα (σφιγκτήρας) από μπροστά επάνω από το ταχυτσόκ μέχρι την προβλεπόμενη εγκοπή.
2. Τοποθετήστε την πλαϊνή χειρολαβή στην επιθυμητή θέση.
3. Περιστρέψτε τη λαβή, για να σφίξετε το στήριγμα (σφιγκτήρας) της πλαϊνής χειρολαβής.



## 5.5 Τοποθέτηση εξαρτήματος

1. Ελέγξτε εάν είναι καθαρή η απόληξη του εξαρτήματος. Εάν απαιτείται, καθαρίστε το άκρο του εξαρτήματος.
2. Ανοίξτε το ταχυτσόκ.
3. Εισάγετε το εξάρτημα στο ταχυτσόκ και βιδώστε το ταχυτσόκ μέχρι να ακούσετε ένα πολλαπλό μηχανικό κλικ.
4. Βεβαιωθείτε ότι εδράζει καλά το εξάρτημα.

## 5.6 Αφαίρεση εξαρτήματος

1. Ανοίξτε το ταχυτσόκ.
  - ▶ Εάν δεν μπορείτε να ανοίξετε το τσοκ, χρησιμοποιήστε για βοήθεια το γαντζόκλειδο που παραλάβατε.
2. Τραβήξτε το εξάρτημα από το ταχυτσόκ.

## 5.7 Ασφάλεια από πτώση



### ΠΡΟΕΙΔΟΠΟΙΗΣΗ

**Κίνδυνος τραυματισμού** από πτώση του εξαρτήματος και/ή αξεσουάρ!

- ▶ Χρησιμοποιείτε μόνο το προτεινόμενο για το προϊόν σας κορδόνι συγκράτησης εργαλείων **Hilti**.
- ▶ Πριν από τη χρήση, ελέγχετε το σημείο στερέωσης του κορδονιού συγκράτησης εργαλείων για πιθανές ζημιές.
- ▶ Μην στερεώνετε κορδόνι συγκράτησης εργαλείων στο άγκιστρο ζώνης. Μην χρησιμοποιείτε ένα άγκιστρο ζώνης για την ανύψωση του προϊόντος.



Προσέξτε τις εθνικές οδηγίες για εργασίες σε ύψος.

Χρησιμοποιείτε ως ασφάλεια πτώσης για αυτό το προϊόν αποκλειστικά και μόνο έναν συνδυασμό από την ασφάλεια πτώσης **Hilti** #2293133 με το **Hilti** κορδόνι συγκράτησης εργαλείων #2261970.

- ▶ Στερεώστε την ασφάλεια πτώσης στα ανοίγματα τοποθέτησης για αξεσουάρ. Ελέγξτε ότι συγκρατείται καλά.
- ▶ Στερεώστε ένα καραμπίνερ του κορδονιού συγκράτησης εργαλείων στην ασφάλεια πτώσης και το δεύτερο καραμπίνερ σε μια φέρουσα δομική κατασκευή. Ελέγξτε την ασφαλή στερέωση των δύο καραμπινερ.



Προσέξτε τις οδηγίες χρήσης της ασφαλείας πτώσης **Hilti** καθώς και του κορδονιού συγκράτησης εργαλείων **Hilti**.

## 6 Χειρισμός

Προσέξτε τις υποδείξεις ασφαλείας και προειδοποίησης στην παρούσα τεκμηρίωση και στο προϊόν.

### 6.1 Επιλογή ταχύτητας 4

- ▶ Επιλέξτε την ταχύτητα.
  - ▶ Μπορείτε να χειριστείτε τον διακόπτη επιλογής ταχύτητας μόνο όταν είναι σταματημένο το μοτέρ.

### 6.2 Ρύθμιση δεξιόστροφης/αριστερόστροφης λειτουργίας 5


- ▶ Ρυθμίστε με τον διακόπτη εναλλαγής δεξιόστροφης/αριστερόστροφης λειτουργίας την επιθυμητή φορά περιστροφής.
  - ▶ Ένας μηχανισμός φραγής αποτρέπει την εναλλαγή λειτουργίας όσο λειτουργεί το μοτέρ. Στη μεσαία θέση, ο διακόπτης ελέγχου είναι μπλοκαρισμένος (φραγή ενεργοποίησης).

### 6.3 Ενεργοποίηση

- ▶ Πατήστε τον διακόπτη ελέγχου.
  - ▶ Ανάλογα με την ένταση της πίεσης ρυθμίζεται αδιαβάθμητα ο αριθμός στροφών μέχρι τον μέγιστο αριθμό στροφών.



## 6.4 Διάτρηση

1. Θέστε τον δακτύλιο ρύθμισης ροπής στο σύμβολο .
2. Ρυθμίστε τον διακόπτη εναλλαγής δεξιόστροφης/αριστερόστροφης λειτουργίας στη δεξιόστροφη λειτουργία.

## 6.5 Βίδωμα

1. Ρυθμίστε με τον δακτύλιο ρύθμισης ροπής την απαραίτητη ροπή.
2. Ρυθμίστε με τον διακόπτη εναλλαγής δεξιόστροφης/αριστερόστροφης λειτουργίας την επιθυμητή φορά περιστροφής.

## 6.6 Απενεργοποίηση

- ▶ Αφήστε ελεύθερο το διακόπτη ελέγχου.

## 7 Φροντίδα και συντήρηση



### ΠΡΟΕΙΔΟΠΟΙΗΣΗ

**Κίνδυνος τραυματισμού από τοποθετημένη μπαταρία !**

- ▶ Πριν από κάθε εργασία φροντίδας και συντήρησης αφαιρείτε πάντα την μπαταρία!

### Φροντίδα του προϊόντος

- Απομακρύνετε με προσοχή τους ρύπους που έχουν επικαθίσει.
- Εφόσον υπάρχουν, καθαρίζετε τις σχισμές αερισμού προσεκτικά με μια στεγνή, μαλακή βούρτσα.
- Καθαρίζετε το περιβλήμα μόνο με ένα ελαφρώς βρεγμένο πανί.
- Χρησιμοποιήστε ένα καθαρό, στεγνό πανί, για να καθαρίσετε τις επαφές του προϊόντος.

### Φροντίδα επαναφορτιζόμενων μπαταριών ιόντων λιθίου

- Μην χρησιμοποιείτε ποτέ μια επαναφορτιζόμενη μπαταρία με βουλωμένες σχισμές αερισμού. Καθαρίζετε τις σχισμές αερισμού προσεκτικά με μια στεγνή, μαλακή βούρτσα.
- Αποφύγετε την άσκοπη έκθεση της επαναφορτιζόμενης μπαταρίας σε σκόνη ή ρύπους. Μην εκθέτετε ποτέ την επαναφορτιζόμενη μπαταρία σε μεγάλη υγρασία (π.χ. βύθιση σε νερό ή παραμονή σε βροχή). Εάν έχει βραχεί μια επαναφορτιζόμενη μπαταρία, αντιμετωπίστε τη όπως μια επαναφορτιζόμενη μπαταρία που έχει υποστεί ζημιά. Απομονώστε τη σε ένα μη εύφλεκτο δοχείο και απευθυνθείτε στο σέρβις της **Hilti**.
- Διατηρείτε την επαναφορτιζόμενη μπαταρία καθαρή από ξένα λάδια και γράσα. Μην επιτρέπεται να συγκεντρώνονται άσκοπα σκόνης ή ρύποι στην επαναφορτιζόμενη μπαταρία. Καθαρίζετε την επαναφορτιζόμενη μπαταρία με μια στεγνή, μαλακή βούρτσα ή ένα καθαρό, στεγνό πανί. Μην ακουμπάτε τις επαφές της επαναφορτιζόμενης μπαταρίας και μην απομακρύνετε από τις επαφές το εργοστασιακό γράσο.
- Καθαρίζετε το περιβλήμα μόνο με ένα ελαφρώς βρεγμένο πανί.

### Συντήρηση



### ΠΡΟΕΙΔΟΠΟΙΗΣΗ

**Κίνδυνος από ηλεκτροπληξία!** Οι ακατάλληλες επισκευές σε ηλεκτρικά εξαρτήματα ενδέχεται να προκαλέσουν σοβαρούς τραυματισμούς και εγκαύματα.

- ▶ Επισκευές σε ηλεκτρικά μέρη επιτρέπεται να διενεργούνται μόνο από εξειδικευμένο ηλεκτρολόγο.
- Ελέγχετε τακτικά όλα τα ορατά μέρη για τυχόν ζημιές και την άψογη λειτουργία όλων των χειριστηρίων.
- Μην χρησιμοποιείτε το προϊόν σε περίπτωση ζημιών ή/και δυσλειτουργιών. Αναθέστε άμεσα την επισκευή του προϊόντος στο σέρβις της **Hilti**.
- Μετά από εργασίες φροντίδας και συντήρησης, τοποθετήστε όλα τα συστήματα προστασίας και ελέγξτε την απρόσκοπτη λειτουργία τους.



Για μια ασφαλή λειτουργία χρησιμοποιείτε μόνο γνήσια ανταλλακτικά, αναλώσιμα και αξεσουάρ. Εγκεκριμένα από τη **Hilti** ανταλλακτικά, αναλώσιμα και αξεσουάρ για το προϊόν σας θα βρείτε στο πλησιέστερο **Hilti Store** ή στη διεύθυνση: [www.hilti.group](http://www.hilti.group)



## 8 Μεταφορά και αποθήκευση

### Μεταφορά επαναφορτιζόμενων εργαλείων και επαναφορτιζόμενων μπαταριών

#### ΠΡΟΣΟΧΗ

#### Ακούσια ενεργοποίηση κατά τη μεταφορά !

- ▶ Μεταφέρετε τα προϊόντα σας πάντα χωρίς τις μπαταρίες τοποθετημένες!
- ▶ Αφαιρέστε την/τις επαναφορτιζόμενες μπαταρίες.
- ▶ Μην μεταφέρετε επαναφορτιζόμενες μπαταρίες ποτέ χύδην. Κατά τη μεταφορά θα πρέπει οι επαναφορτιζόμενες μπαταρίες να προστατεύονται από υπερβολικές κρούσεις και δονήσεις και να απομονώνονται από κάθε είδους αγγύγιομα υλικά ή άλλες επαναφορτιζόμενες μπαταρίες, ώστε να μην έρθουν σε επαφή με άλλους πόλους μπαταριών και προκληθεί βραχυκύκλωμα. **Λάβετε υπόψη τις τοπικές προδιαγραφές μεταφοράς για επαναφορτιζόμενες μπαταρίες.**
- ▶ Δεν επιτρέπεται η αποστολή επαναφορτιζόμενων μπαταριών μέσω ταχυδρομείου. Απευθυνθείτε σε μια μεταφορική εταιρεία, όταν θέλετε να αποστείλετε άθικτες επαναφορτιζόμενες μπαταρίες.
- ▶ Ελέγχετε το προϊόν και τις επαναφορτιζόμενες μπαταρίες για τυχόν ζημιές πριν από κάθε χρήση καθώς και πριν και μετά από μεγαλύτερης διάρκειας μεταφορά.

### Αποθήκευση επαναφορτιζόμενων εργαλείων και επαναφορτιζόμενων μπαταριών

#### ΠΡΟΕΙΔΟΠΟΙΗΣΗ

#### Ακούσια πρόκληση ζημιάς από ελαττωματικές μπαταρίες. !

- ▶ Αποθηκεύετε τα προϊόντα σας πάντα χωρίς τις μπαταρίες τοποθετημένες!
- ▶ Αποθηκεύετε τα προϊόν και τις επαναφορτιζόμενες μπαταρίες σε δροσερό και στεγνό χώρο. Προσέξτε τις οριακές τιμές θερμοκρασίας, που αναφέρονται στα τεχνικά χαρακτηριστικά. 421
- ▶ Μην φυλάτε επαναφορτιζόμενες μπαταρίες πάνω στον φορτιστή. Μετά τη διαδικασία φόρτισης, αφαιρείτε πάντα την επαναφορτιζόμενη μπαταρία από τον φορτιστή.
- ▶ Μην αποθηκεύετε ποτέ τις επαναφορτιζόμενες μπαταρίες στον ήλιο, πάνω σε πηγές θερμότητας ή πίσω από τζάμια.
- ▶ Αποθηκεύετε το προϊόν και τις επαναφορτιζόμενες μπαταρίες σε σημείο στο οποίο δεν έχουν πρόσβαση παιδιά και αναρμόδια άτομα.
- ▶ Ελέγχετε το προϊόν και τις επαναφορτιζόμενες μπαταρίες για τυχόν ζημιές πριν από κάθε χρήση καθώς και πριν και μετά από μεγαλύτερης διάρκειας αποθήκευση.

## 9 Βοήθεια για προβλήματα

Προσέχετε σε όλες τις βλάβες την ένδειξη κατάστασης της επαναφορτιζόμενης μπαταρίας. Βλέπε κεφάλαιο **Ενδείξεις της επαναφορτιζόμενης μπαταρίας Li-Ion**.

Σε βλάβες που δεν αναφέρονται σε αυτόν τον πίνακα ή δεν μπορείτε να αποκαταστήσετε μόνοι σας, απευθυνθείτε στο σέρβις της **Hilti**.

Βλάβη	Πιθανή αιτία	Λύση
Το προϊόν δεν λειτουργεί.	Η μπαταρία δεν έχει τοποθετηθεί ολόκληρη.	▶ Κουμπώστε την μπαταρία ώστε να ακουστεί κλικ.
	Η μπαταρία είναι αποφορτισμένη.	▶ Αντικαταστήστε την μπαταρία και φορτίστε την άδεια μπαταρία.
Τα LED της μπαταρίας δεν δείχνουν τίποτε	Μπαταρία ελαττωματική.	▶ Απευθυνθείτε στο σέρβις της <b>Hilti</b> .
Δεν υπάρχει η δυνατότητα πίεσης του διακόπτη on/off ή έχει μπλοκάρει.	Ο διακόπτης εναλλαγής δεξιόστροφης/αριστερόστροφης λειτουργίας είναι στη μεσαία θέση.	▶ Πιέστε τον διακόπτη αριστερόστροφης/δεξιόστροφης λειτουργίας προς τα αριστερά ή δεξιά.
Η μπαταρία αδειάζει πιο γρήγορα από ό,τι συνήθως.	Πολύ χαμηλή θερμοκρασία περιβάλλοντος.	▶ Αφήστε την μπαταρία να φτάσει σταδιακά σε θερμοκρασία δωματίου.
Η μπαταρία δεν κουμπώνει αισθητά κάνοντας "κλικ".	Προεξοχές ασφάλισης στην μπαταρία λερωμένες.	▶ Καθαρίστε τις προεξοχές ασφάλισης και κουμπώστε την μπαταρία στη θέση λειτουργίας.



Βλάβη	Πιθανή αιτία	Λύση
Έντονη αύξηση θερμοκρασίας στο προϊόν ή στην επαναφορτιζόμενη μπαταρία.	Ηλεκτρική βλάβη.	▶ Απενεργοποιήστε αμέσως το προϊόν, αφαιρέστε την επαναφορτιζόμενη μπαταρία, παρατηρήστε τη, αφήστε τη να κρυώσει και επικοινωνήστε με το σέρβις της <b>Hilti</b> .
	Το προϊόν έχει υπερφορτωθεί (υπέρβαση ορίου χρήσης).	▶ Προσέχετε πριν από κάθε εργασία τα στοιχεία ισχύος του προϊόντος σας. Βλέπε Τεχνικά χαρακτηριστικά.

## 10 Διάθεση στα απορρίμματα

### ΠΡΟΕΙΔΟΠΟΙΗΣΗ

**Κίνδυνος τραυματισμού από ακατάλληλη διάθεση στα απορρίμματα!** Κίνδυνοι για την υγεία από εξερχόμενα αέρια ή υγρά.

- ▶ Μην αποστέλλετε επαναφορτιζόμενες μπαταρίες που έχουν υποστεί ζημιά!
- ▶ Καλύψτε τις συνδέσεις με ένα μη αγώγιμο υλικό, για να αποφύγετε βραχυκυκλώματα.
- ▶ Πετάξτε τις μπαταρίες έτσι ώστε να μην μπορούν να καταλήξουν στα χέρια παιδιών.
- ▶ Απορρίψτε την μπαταρία στο **Hilti Store** ή απευθυνθείτε στην αρμόδια επιχείρηση διάθεσης απορριμμάτων.

Τα προϊόντα της **Hilti** είναι κατασκευασμένα σε μεγάλο ποσοστό από ανακυκλώσιμα υλικά. Προϋπόθεση για την ανακύκλωσή τους είναι ο κατάλληλος διαχωρισμός των υλικών. Σε πολλές χώρες, η **Hilti** παραλαμβάνει το παλιό σας εργαλείο για ανακύκλωση. Απευθυνθείτε στο σέρβις της **Hilti** ή στον σύμβουλο πωλήσεων.



- ▶ Μην πετάτε τα ηλεκτρικά εργαλεία, της ηλεκτρονικές συσκευές και τις επαναφορτιζόμενες μπαταρίες στον κάδο οικιακών απορριμμάτων!

## 11 Εγγύηση κατασκευαστή

- ▶ Για ερωτήσεις σχετικά με τους όρους εγγύησης απευθυνθείτε στον τοπικό συνεργάτη της **Hilti**.

## 12 Περισσότερες πληροφορίες

Αξεσουάρ, προϊόντα συστήματος και περισσότερες πληροφορίες για το προϊόν σας θα βρείτε **εδώ**.





Part Name	Hazardous Substances				
	Lead (Pb)	Mercury (Hg)	Cadmium (Cd)	Hexavalent Chromium (Cr(VI))	Poly-brominated biphenyls (PBB)
Electronics (PCB, switch, wiring)	X	O	X	O	O
Motor	O	O	O	O	O
Power cord	O	O	O	O	O
Fastener elements	O	O	O	O	O
Metal parts	X	O	O	O	O
Power supplies	O	O	O	O	O
Brass parts	X	O	O	O	O
Aluminium parts	X	O	O	O	O
Battery	O	O	O	O	O
Battery charger	X	O	O	O	O

O: Indicates that said hazardous substance contained in all of the homogeneous materials for this part is below the limit requirement of GB/T 26576-2011.

X: Indicates that said hazardous substance contained in at least one of the homogenous materials used for this part is above the limit requirement of GB/T 26576-2011 but corresponds to the exemption.

Αυτός ο πίνακας ισχύει για την αγορά της Κίνας.

### 13 Επαναφορτιζόμενες μπαταρίες ιόντων λιθίου Hilti

#### Υποδείξεις για την ασφάλεια και τη χρήση

Στην παρούσα τεκμηρίωση, χρησιμοποιείται ο όρος επαναφορτιζόμενη μπαταρία για επαναφορτιζόμενες μπαταρίες ιόντων λιθίου της Hilti, στις οποίες είναι συνδεδεμένες περισσότερες κυψέλες ιόντων λιθίου. Προορίζονται για ηλεκτρικά εργαλεία Hilti και επιτρέπεται να χρησιμοποιούνται μόνο με αυτά. Χρησιμοποιείτε μόνο γνήσιες επαναφορτιζόμενες μπαταρίες **Hilti!**

#### Περιγραφή

Οι επαναφορτιζόμενες μπαταρίες **Hilti** είναι εξοπλισμένες με συστήματα διαχείρισης και προστασίας κυψελών.

Οι επαναφορτιζόμενες μπαταρίες αποτελούνται από κυψέλες, που περιέχουν υλικά συσσώρευσης ιόντων λιθίου, τα οποία επιτρέπουν μια υψηλή ειδική ενεργειακή πυκνότητα. Οι κυψέλες ιόντων λιθίου υπόκεινται σε ένα πολύ μικρό φαινόμενο μνήμης, αντιδρούν όμως με πολύ μεγάλη ευαισθησία σε επίδραση βίας, βαθιά εκφόρτιση ή υψηλές θερμοκρασίες.

Τα προϊόντα που είναι εγκεκριμένα για επαναφορτιζόμενες μπαταρίες **Hilti** θα τα βρείτε στο **Hilti Store** ή στη διεύθυνση: [www.hilti.group](http://www.hilti.group)

#### Ασφάλεια

- ▶ **Προσέξτε τις ακόλουθες υποδείξεις ασφαλείας για τον ασφαλή χειρισμό και τη χρήση επαναφορτιζόμενων μπαταριών Li-Ion.** Από τυχόν παράβλεψη μπορεί να προκληθούν δερματικοί ερεθισμοί, σοβαροί διαβρωτικοί τραυματισμοί, χημικά εγκαύματα, φωτιά ή/και εκρήξεις.
- ▶ Χειρίζεστε σχολαστικά τις επαναφορτιζόμενες μπαταρίες, για να αποφύγετε ζημιές και την έξοδο υγρών πολύ επιβλαβών για την υγεία σας!
- ▶ Δεν επιτρέπεται σε καμία περίπτωση η μετατροπή ή η παραποίηση των επαναφορτιζόμενων μπαταριών!



- ▶ Δεν επιτρέπεται να αποσυαρμολογείτε, να συμπιέζετε, να θερμαίνετε πάνω από τους 80°C ή να καίτε τις επαναφορτιζόμενες μπαταρίες.
- ▶ Μην χρησιμοποιείτε ή φορτίζετε επαναφορτιζόμενες μπαταρίες, οι οποίες έχουν δεχτεί χτύπημα ή έχουν υποστεί ζημιά με διαφορετικό τρόπο. Ελέγχετε τακτικά τις επαναφορτιζόμενες μπαταρίες για σημάδια ζημιάς.
- ▶ Μην χρησιμοποιείτε ποτέ ανακυκλωμένες ή επισκευασμένες επαναφορτιζόμενες μπαταρίες.
- ▶ Μην χρησιμοποιείτε την επαναφορτιζόμενη μπαταρία ή ένα επαναφορτιζόμενο ηλεκτρικό εργαλείο ποτέ ως κρουστικό εργαλείο.
- ▶ Μην εκθέτετε ποτέ τις επαναφορτιζόμενες μπαταρίες σε άμεση ηλιακή ακτινοβολία, αυξημένη θερμοκρασία, σπινθήρες ή γυμνές φλόγες. Μπορεί να προκληθούν εκρήξεις.
- ▶ Μην ακουμπάτε τους πόλους της μπαταρίας με τα δάχτυλα, με εργαλεία, κοσμήματα ή άλλα ηλεκτρικά αγωγίματα αντικείμενα. Έτσι μπορεί να προκληθεί ζημιά στην επαναφορτιζόμενη μπαταρία, καθώς και υλικές ζημιές και τραυματισμοί.
- ▶ Κρατάτε τις επαναφορτιζόμενες μπαταρίες μακριά από βροχή, υγρασία και υγρά. Η εισχώρηση υγρασίας μπορεί να προκαλέσει βραχυκυκλώματα, ηλεκτροπληξία, εγκαύματα, φωτιά και εκρήξεις.
- ▶ Χρησιμοποιείτε μόνο τους φορτιστές και τα ηλεκτρικά εργαλεία που προβλέπονται για αυτόν τον τύπο μπαταρίας. Προσέξτε σχετικά τα στοιχεία στις αντίστοιχες οδηγίες χρήσης.
- ▶ Μην χρησιμοποιείτε ή αποθηκεύετε την επαναφορτιζόμενη μπαταρία σε εκρήξιμο περιβάλλοντα.
- ▶ Εάν η μπαταρία καίει υπερβολικά όταν την ακουμπάτε, ενδέχεται να έχει υποστεί ζημιά. Τοποθετήστε την μπαταρία σε ένα σημείο στο οποίο έχετε ορατότητα, μη εύφλεκτο και με επαρκή απόσταση από εύφλεκτα υλικά. Αφήστε την επαναφορτιζόμενη μπαταρία να κρυώσει. Εάν η μπαταρία εξακολουθεί να καίει υπερβολικά μετά από μία ώρα όταν την ακουμπάτε, τότε έχει υποστεί ζημιά. Ακολουθήστε τις οδηγίες στο κεφάλαιο **Μέτρα σε περίπτωση φωτιάς επαναφορτιζόμενης μπαταρίας**.

#### **Συμπεριφορά σε περίπτωση επαναφορτιζόμενων μπαταριών που έχουν υποστεί ζημιά**

- ▶ Απευθύνετε πάντα στο σέρβις της **Hilti**, όταν υποστεί ζημιά μια επαναφορτιζόμενη μπαταρία.
- ▶ Μην χρησιμοποιείτε μια επαναφορτιζόμενη μπαταρία, από την οποία εξέρχεται υγρό.
- ▶ Αποφύγετε την άμεση επαφή του εξερχόμενου υγρού με τα μάτια ή/και το δέρμα. Φοράτε πάντα προστατευτικά γάντια και γυαλιά κατά την εργασία με υγρά μπαταριών.
- ▶ Χρησιμοποιήστε ένα χημικό καθαριστικό εγκεκριμένο για αυτόν τον σκοπό, για να απομακρύνετε τα εξερχόμενα υγρά μπαταριών. Λάβετε υπόψη τις τοπικές διατάξεις καθαρισμού για υγρά μπαταριών.
- ▶ Τοποθετήστε την ελαττωματική επαναφορτιζόμενη μπαταρία σε ένα μη εύφλεκτο δοχείο και καλύψτε την με στεγνή άμμο, κιμωλία (CaCO<sub>3</sub>) ή πυριτικό άλας (Vermiculit). Κλείστε στη συνέχεια ερμητικά το καπάκι και φυλάξτε το δοχείο μακριά από εύφλεκτα αέρια, υγρά ή αντικείμενα.
- ▶ Απορρίψτε το δοχείο στο **Hilti Store** ή απευθυνθείτε στην αρμόδια επιχείρηση διάθεσης απορριμμάτων. **Λάβετε υπόψη τις τοπικές προδιαγραφές μεταφοράς για επαναφορτιζόμενες μπαταρίες που έχουν υποστεί ζημιά!**

#### **Συμπεριφορά για επαναφορτιζόμενες μπαταρίες που δεν λειτουργούν πλέον**

- ▶ Προσέξτε εάν υπάρχει αφύσικη συμπεριφορά της επαναφορτιζόμενης μπαταρίας, όπως λανθασμένη φόρτιση ή ασυνήθιστα μεγάλοι χρόνοι φόρτισης, αισθητή μείωση της απόδοσης, ασυνήθιστες ενδείξεις LED ή εξερχόμενα υγρά. Αυτά είναι ενδείξεις για εσωτερικό πρόβλημα.
- ▶ Εάν υποψιάζεστε ότι υπάρχει εσωτερικό πρόβλημα στην επαναφορτιζόμενη μπαταρία, απευθυνθείτε στο σέρβις της **Hilti**.
- ▶ Εάν δεν λειτουργεί πλέον η επαναφορτιζόμενη μπαταρία, δεν φορτίζει πλέον η επαναφορτιζόμενη μπαταρία ή εξέρχεται υγρό, πρέπει να την πετάξετε. Βλέπε κεφάλαιο **Συντήρηση και διάθεση στα απορρίμματα**.

#### **Μέτρα σε περίπτωση φωτιάς επαναφορτιζόμενης μπαταρίας**



#### **ΠΡΟΕΙΔΟΠΟΙΗΣΗ**

**Κίνδυνος από φωτιά επαναφορτιζόμενης μπαταρίας!** Από μια επαναφορτιζόμενη μπαταρία που καίγεται εκλύονται επικίνδυνα και εκρήξιμα υγρά και αναθυμιάσεις, που μπορεί να προκαλέσουν τραυματισμούς από διάβρωση, εγκαύματα ή εκρήξεις.

- ▶ Φοράτε τα μέσα ατομικής προστασίας, όταν σβήνετε μια φωτιά επαναφορτιζόμενης μπαταρίας.
- ▶ Φροντίστε για επαρκή αερισμό, ώστε να μπορούν να διαφεύγουν επικίνδυνες και εκρήξιμες αναθυμιάσεις.
- ▶ Σε περίπτωση έντονης ανάπτυξης καπνού, εγκαταλείψτε αμέσως τον χώρο.
- ▶ Συμβουλευτείτε γιατρό σε περίπτωση ερεθισμού των αναπνευστικών οδών.
- ▶ Καλέστε την πυροσβεστική, πριν αρχίσετε μια προσπάθεια κατάσβεσης
- ▶ Αντιμετωπίστε τις φωτιές από επαναφορτιζόμενες μπαταρίες μόνο με νερό από τη μέγιστη δυνατή απόσταση. Οι πυροσβεστήρες ξηράς κόνεως και οι πυρίμαχες κουβέρτες δεν έχουν αποτέλεσμα στις





μπαταρίες ιόντων λιθίου. Οι πυρκαγιές στο περιβάλλον μπορούν να αντιμετωπιστούν με συμβατικά μέσα πυρόσβεσης.

- ▶ Μην προσπαθήσετε να μετακινήσετε μεγάλες ποσότητες επαναφορτιζόμενων μπαταριών που καίγονται. Απομακρύνετε άσχετα υλικά από το κοντινό περιβάλλον για να απομονώσετε έτσι τις σχετικές επαναφορτιζόμενες μπαταρίες.

#### **Σε περίπτωση μιας επαναφορτιζόμενης μπαταρίας που δεν κρυσώνει, που βγάζει καπνούς ή καίγεται:**

- ▶ Πάρτε τη με ένα φυτάρι και ρίξτε τη σε έναν κουβά με νερό. Με την αποτρεπτική ψυκτική δράση μειώνεται η μεταφορά μιας φωτιάς στις κυψέλες της μπαταρίας, οι οποίες δεν έχουν φτάσει ακόμη στην κρίσιμη για ανάφλεξη θερμοκρασία.
- ▶ Αφήστε την επαναφορτιζόμενη μπαταρία τουλάχιστον 24 ώρες μέσα στον κουβά, μέχρι να κρυσώσει τελείως.
- ▶ Βλέπε κεφάλαιο **Συμπεριφορά σε περίπτωση επαναφορτιζόμενων μπαταριών που έχουν υποστεί ζημιά.**

#### **Στοιχεία για τη μεταφορά και την αποθήκευση**

- ▶ Θερμοκρασία λειτουργίας περιβάλλοντος μεταξύ  $-17^{\circ}\text{C}$  και  $+60^{\circ}\text{C} / 1^{\circ}\text{F}$  και  $140^{\circ}\text{F}$ .
- ▶ Θερμοκρασία αποθήκευσης μεταξύ  $-20^{\circ}\text{C}$  και  $+40^{\circ}\text{C} / -4^{\circ}\text{F}$  και  $104^{\circ}\text{F}$ .
- ▶ Μην φυλάτε επαναφορτιζόμενες μπαταρίες πάνω στον φορτιστή. Μετά τη διαδικασία φόρτισης, αφαιρείτε πάντα την επαναφορτιζόμενη μπαταρία από τον φορτιστή.
- ▶ Αποθηκεύετε τις επαναφορτιζόμενες μπαταρίες κατά το δυνατό σε δροσερό και στεγνό χώρο. Μια αποθήκευση σε δροσερό χώρο αυξάνει τη διάρκεια λειτουργίας της μπαταρίας. Ποτέ μην αποθηκεύετε επαναφορτιζόμενες μπαταρίες στον ήλιο, επάνω σε καλοριφέρ ή πίσω από τζάμια.
- ▶ Δεν επιτρέπεται η αποστολή επαναφορτιζόμενων μπαταριών μέσω ταχυδρομείου. Απευθυνθείτε σε μια μεταφορική εταιρεία, όταν θέλετε να αποστείλετε άθικτες επαναφορτιζόμενες μπαταρίες.
- ▶ Μην μεταφέρετε τις επαναφορτιζόμενες μπαταρίες ποτέ χύδην. Κατά τη μεταφορά θα πρέπει οι επαναφορτιζόμενες μπαταρίες να προστατεύονται από υπερβολικές κρούσεις και δονήσεις και να απομονώνονται από κάθε είδους αγώγιμα υλικά ή άλλες επαναφορτιζόμενες μπαταρίες, ώστε να μην έρθουν σε επαφή με άλλους πόλους μπαταριών και προκληθεί βραχυκύκλωμα. **Λάβετε υπόψη τις τοπικές προδιαγραφές μεταφοράς για επαναφορτιζόμενες μπαταρίες.**

#### **Συντήρηση και διάθεση στα απορρίμματα**

- ▶ Διατηρείτε την επαναφορτιζόμενη μπαταρία καθαρή και απαλλαγμένη από λάδια και γράσα. Αποφύγετε την άσκοπη σκόνη ή τις ακαθαρσίες στην επαναφορτιζόμενη μπαταρία. Καθαρίστε την επαναφορτιζόμενη μπαταρία με ένα στεγνό, μαλακό πινέλο ή ένα καθαρό, στεγνό πανί.
- ▶ Ποτέ μην χρησιμοποιείτε την επαναφορτιζόμενη μπαταρία με βουλωμένες σχισμές αερισμού. Καθαρίζετε τις σχισμές αερισμού προσεκτικά με μια στεγνή, μαλακή βούρτσα.
- ▶ Εμποδίστε την εισχώρηση ξένων σωμάτων στο εσωτερικό.
- ▶ Μην αφήνετε να εισχωρεί υγρασία στην επαναφορτιζόμενη μπαταρία. Εάν εισχωρήσει υγρασία στην επαναφορτιζόμενη μπαταρία, αντιμετωπίστε την όπως μια μπαταρία που έχει υποστεί ζημιά και απομονώστε τη σε ένα μη εύφλεκτο δοχείο.
  - ▶ Βλέπε κεφάλαιο **Συμπεριφορά σε περίπτωση επαναφορτιζόμενων μπαταριών που έχουν υποστεί ζημιά.**
- ▶ Από ακατάλληλη διάθεση στα απορρίμματα ενδέχεται να προκληθούν κίνδυνοι για την υγεία από εξερχόμενα αέρια ή υγρά. Απορρίψτε την μπαταρία στο **Hilti Store** ή απευθυνθείτε στην αρμόδια επιχείρηση διάθεσης απορριμμάτων. **Λάβετε υπόψη τις τοπικές προδιαγραφές μεταφοράς για επαναφορτιζόμενες μπαταρίες που έχουν υποστεί ζημιά!**
- ▶ Μην πετάτε επαναφορτιζόμενες μπαταρίες στον κάδο οικιακών απορριμμάτων.
- ▶ Πετάξτε τις μπαταρίες έτσι ώστε να μην μπορούν να καταλήξουν στα χέρια παιδιών. Καλύψτε τις συνδέσεις με ένα μη αγώγιμο υλικό, για να αποφύγετε βραχυκυκλώματα.



## İçindekiler

<b>1</b>	<b>Kullanım kılavuzu bilgileri</b>	<b>430</b>
1.1	Bu kullanım kılavuzu hakkında	430
1.2	Resim açıklaması	431
1.3	Ürüne bağlı semboller	432
<b>2</b>	<b>Güvenlik</b>	<b>432</b>
2.1	Elektrikli el aletleri için genel güvenlik uyarıları	432
2.2	Matkaplar için güvenlik uyarıları	434
2.3	Vidalama makinesi ek güvenlik uyarıları	434
2.4	Akülü aletlerin özenli çalıştırılması ve kullanımı	435
<b>3</b>	<b>Tanımlama</b>	<b>436</b>
3.1	Ürüne genel bakış 1	436
3.2	Usulüne uygun kullanım	436
3.3	Teslimat kapsamı	436
3.4	Lityum İyon akülerin gösterilmesi	436
<b>4</b>	<b>Delme/vidalama makinesi</b>	<b>437</b>
4.1	Akü	438
4.2	Ses bilgisi ve titreşim değerleri	438
<b>5</b>	<b>Çalışma hazırlığı</b>	<b>438</b>
5.1	Akünün şarj edilmesi	438
5.2	Akünün yerleştirilmesi	439
5.3	Akünün çıkartılması	439
5.4	Yan tutamak montajı 2	439
5.5	Ek aletin yerleştirilmesi	439
5.6	Ek aletin çıkarılması	439
5.7	Devrilme emniyeti	439
<b>6</b>	<b>Kullanım</b>	<b>440</b>
6.1	Vites seçimi 4	440
6.2	Sağa/sola doğru çalışma ayarı 3	440
6.3	Açma	440
6.4	Delme	440
6.5	Vidalama	440
6.6	Kapatılması	440
<b>7</b>	<b>Bakım ve onarım</b>	<b>440</b>
<b>8</b>	<b>Taşıma ve depolama</b>	<b>441</b>
<b>9</b>	<b>Arıza durumunda yardım</b>	<b>441</b>
<b>10</b>	<b>İmha</b>	<b>442</b>
<b>11</b>	<b>Üretici garantisi</b>	<b>442</b>
<b>12</b>	<b>Diğer bilgiler</b>	<b>442</b>
<b>13</b>	<b>Hilti lityum iyon aküleri</b>	<b>443</b>

## 1 Kullanım kılavuzu bilgileri

## 1.1 Bu kullanım kılavuzu hakkında

- **İkaz!** Ürünü kullanmadan önce, talimatlar, güvenlik ve uyarı bilgileri, çizimler ve teknik özellikler dahil olmak üzere ürünle birlikte verilen kullanım kılavuzunu okuduğunuzdan ve anladığınızdan emin olunuz. Özellikle tüm talimatları, güvenlik ve uyarı bilgilerini, çizimleri, teknik özellikleri ve bileşenleri ve fonksiyonları öğreniniz. Uyulmaması halinde elektrik çarpması, yangın, ciddi yaralanma veya ölüm tehlikesi vardır. Tüm



talimatlar, güvenlik ve uyarı bilgileri dahil olmak üzere kullanım kılavuzunu daha sonra kullanmak üzere saklayınız.

- **HILTI** ürünleri profesyonel kullanıcıların kullanımı için öngörülmüştür ve sadece yetkili personel tarafından kullanılabilir ve bakımı yapılabilir. Bu personel, meydana gelebilecek tehlikeler hakkında özel olarak eğitim görmüş olmalıdır. Aletin ve ilgili yardımcı gereçlerin eğitimsiz personel tarafından usulüne uygun olmayan şekilde kullanılması ve amaçları dışında çalıştırılması sonucu tehlikeli durumlar söz konusu olabilir.
- Ekteki kullanım kılavuzu, basım tarihindeki mevcut gelişmiş teknolojiye uygundur. En son sürümü her zaman Hilti ürün sayfasında bulabilirsiniz. Bunu yapmak için, bu kullanım kılavuzundaki sembolü ile işaretlenmiş bağlantıyı veya QR kodunu kullanınız.
- Kullanım kılavuzu her zaman ürünün yanında bulunmalıdır. Ürünü başkalarına sadece bu kullanım kılavuzuyla birlikte veriniz.

## 1.2 Resim açıklaması

### 1.2.1 Uyarı bilgileri

Uyarı bilgileri, ürün ile çalışırken ortaya çıkabilecek tehlikelere karşı uyarır. Aşağıdaki uyarı metinleri kullanılır:

#### TEHLİKE

##### TEHLİKE !

- ▶ Ağır vücut yaralanmalarına veya doğrudan ölüme sebep olabilecek tehlikeler için.

#### İKAZ

##### İKAZ !

- ▶ Ağır yaralanmalara veya ölüme neden olabilecek tehlikeler için.

#### DİKKAT

##### DİKKAT !

- ▶ Vücut yaralanmalarına veya maddi hasarlara yol açabilecek olası tehlikeli durumlar için.

### 1.2.2 Kullanım kılavuzundaki semboller

Bu kullanım kılavuzunda aşağıdaki semboller kullanılmıştır:

	Kullanım kılavuzuna dikkat edilmelidir
	Kullanım uyarıları ve diğer gerekli bilgiler
	Çapraz referans
	Geri dönüşümlü malzemeler ile çalışma
	Elektrikli aletleri ve aküleri evdeki çöplere atmayınız
	<b>Hilti</b> Lityum İyon akü
	<b>Hilti</b> şarj cihazı

### 1.2.3 Resimlerdeki semboller

Resimlerde aşağıdaki semboller kullanılmıştır:

	Bu sayılar, kullanım kılavuzunun başlangıcındaki ilgili çizime atanmıştır.
	Çizimlerdeki numaralandırma, önemli çalışma adımlarını veya çalışma adımları için önemli olan yapı parçalarını gösterir. Metinde, bu çalışma adımları veya yapı parçasına karşılık gelen sayılarla vurgulanmıştır, örn. <b>(3)</b> .
	Pozisyon numaraları <b>Genel bakış</b> resminde kullanılır ve <b>Ürüne genel bakış</b> bölümündeki açıklama numaralarına referans niteliğindedir.
	Bu işaret, ürün ile çalışırken dikkatinizi çekmek için koyulmuştur.



### 1.3 Ürüne bağlı semboller

#### 1.3.1 Üründeki semboller

Üründe aşağıdaki semboller kullanılabilir:

	Darbesiz delme
	Doğru akım
/min	Dakika başına devir
$n_0$	Ölçüm rölanti devir sayısı
	Çap
	Ürün, iOS ve Android platformları ile uyumlu NFC teknolojisini destekler.
Li-Ion	Lityum İyon akü
	Aküye asla bir cisimle vurmeyin ve aküyü asla vurma aleti olarak kullanmayın.
	Aküyü düşürmeyiniz. Darbe almış veya hasar görmüş bir aküyü kullanmayınız.

## 2 Güvenlik

### 2.1 Elektrikli el aletleri için genel güvenlik uyarıları

**⚠ İKAZ** Bu elektrikli el aletine yönelik tüm güvenlik uyarılarını, talimatları, resimli açıklamaları ve teknik verileri dikkatlice okuyunuz. Aşağıdaki talimatlara uyulmaması durumunda elektrik çarpması, yangın ve/veya ağır yaralanmalar söz konusu olabilir.

**Tüm güvenlik uyarılarını ve kullanım talimatlarını muhafaza ediniz.**

Güvenlik uyarılarında kullanılan "Elektrikli el aleti terimi, şebeke işletimli elektrikli el aletleri (şebeke kablosu ile) veya akü işletimli elektrikli el aletleri (şebeke kablosu olmadan) ile ilgilidir.

#### İş yeri güvenliği

- ▶ **Çalışma alanınızı temiz ve aydınlık tutunuz.** Düzensiz veya aydınlatma olmayan çalışma alanları kazalara yol açabilir.
- ▶ **Yanıcı sıvıların, gazların veya tozların bulunduğu patlama tehlikesi olan yerlerde elektrikli el aleti ile çalışmayınız.** Elektrikli el aletleri, toz veya buharı yakabilecek kıvılcım oluşturur.
- ▶ **Elektrikli el aletini kullanırken çocukları ve diğer kişileri uzak tutunuz.** Dikkatiniz dağılırsa aletin kontrolünü kaybedebilirsiniz.

#### Elektrik güvenliği

- ▶ **Elektrikli el aletinin bağlantı fişi prize uygun olmalıdır. Fiş hiçbir şekilde değiştirilmemelidir. Adaptör fişini topraklama korumalı elektrikli el aletleri ile birlikte kullanmayınız.** Değiştirilmemiş fişler ve uygun prizler elektrik çarpması riskini azaltır.
- ▶ **Borular, radyatörler, fırınlar ve buzdolapları gibi toprağa temas eden üst yüzeylere vücudunuzla temas etmekten kaçınınız.** Vücudunuzun toprakla teması var ise yüksek bir elektrik çarpması riski söz konusudur.
- ▶ **Elektrikli el aletini yağmurdan veya ıslaklıktan uzak tutunuz.** Elektrikli el aletine su girmesi, elektrik çarpması riskini artırır.
- ▶ **Elektrikli el aletini taşımak, asmak veya fişi prizden çekmek için bağlantı kablosunu kullanım amacı dışında kullanmayınız.** Bağlantı kablosunu sıcaktan, yağdan, keskin kenarlardan ve hareketli parçalardan uzak tutunuz. Hasarlı veya dolanmış bağlantı kabloları elektrik çarpması riskini artırır.
- ▶ **Elektrikli bir el aleti ile açık alanda çalışacaksanız, sadece dışarıda kullanımına izin verilen uzatma kabloları kullanınız.** Dış mekanlar için uygun olan uzatma kablolarının kullanılması elektrik çarpması riskini azaltır.
- ▶ **Elektrikli el aleti işletiminin nemli ortamda yapılması kaçınılmaz ise bir kaçak akım koruma şalteri kullanınız.** Bir kaçak akım koruma şalterinin kullanımı elektrik çarpması riskini azaltır.



## Kişilerin güvenliği

- ▶ **Dikkatli olunuz, ne yaptığınıza dikkat ediniz ve elektrikli el aleti ile mantıklı bir şekilde çalışınız. Yorgunsanız veya uyuşturucu, alkol veya ilaç etkisi altında olduğunuzda elektrikli el aleti kullanmayınız.** Elektrikli el aletini kullanırken bir anlık dikkatsizlik ciddi yaralanmalara neden olabilir.
- ▶ **Kişisel koruyucu donanım ve her zaman bir koruyucu gözlük takın.** Elektrikli el aletinin türüne ve kullanımına göre toz maskesi, kaymayan güvenlik ayakkabısı, koruyucu kask veya kulaklık gibi kişisel koruyucu donanımlarının kullanılmasını yaranalma riskini azaltır.
- ▶ **İstem dışı çalışmayı önleyin. Güç kaynağına ve/veya aküyü bağlamadan, girişini yapmadan veya taşımadan önce elektrikli el aletinin kapalı olduğundan emin olunuz.** Elektrikli el aletini taşırken parmağınız gâllerde ise veya alet açık konumda güç kaynağına takılırsa bu durum kazalara yol açabilir.
- ▶ **Elektrikli el aletini devreye almadan önce ayar aletlerini veya vidalama anahtarlarını çıkartın.** Dönen bir alet parçasında bulunan bir alet veya anahtar yaralanmalara yol açabilir.
- ▶ **Aşırı bir vücut hareketinden sakının. Güvenli bir duruş sağlayın ve her zaman dengeli tutun.** Böylece beklenmedik durumlarda elektrikli el aletini daha iyi kontrol edebilirsiniz.
- ▶ **Uygun kıyafetler giyin. Bol kıyafetler giymeyin veya takı takmayın. Saçları, kıyafetleri ve eldivenleri hareket eden parçalardan uzak tutun.** Bol kıyafetler, takı veya uzun saçlar hareket eden parçalara takılabilir.
- ▶ **Toz emme ve tutma tertibatları monte edilebiliyorsa bunların bağlı olduğundan ve doğru kullanıldığından emin olunuz.** Bu toz emme tertibatının kullanımı tozdan kaynaklanabilecek tehlikeleri azaltabilir.
- ▶ **Kendi güvenliğinizi riske atmayınız ve elektrikli el aletleri kullanımında son derece tecrübeli olsanız bile ilgili güvenlik kurallarını ihlal etmeyiniz.** Dikkatsiz kullanım saniyeler içerisinde ciddi yaralanmalara neden olabilir.

## Elektrikli el aletinin kullanımı ve çalıştırılması

- ▶ **Aleti çok fazla zorlamayın. Çalışmanız için uygun olan elektrikli el aletini kullanın.** Uygun elektrikli el aleti ile bildirilen hizmet alanında daha iyi ve güvenli çalışırsınız.
- ▶ **Şalteri bozuk olan elektrikli el aletini kullanmayınız.** Açılıp kapatılmayan bir elektrikli el aleti tehlikelidir ve tamir edilmesi gerekir.
- ▶ **Alet ayarlarını yapmadan, aksesuar parçalarını değiştirmeden veya aleti bir yere koymadan önce fişi prizden ve/veya (çıkartılabilir) aküyü aletten çıkarınız.** Bu önlem, elektrikli el aletinin istem dışı çalışmasını engeller.
- ▶ **Kullanılmayan elektrikli el aletlerini çocukların erişemeyeceği yerde muhafaza edin. Aleti iyi tanımayan veya bu talimatları okumamış kişilere aleti kullanırmayınız.** Elektrikli el aletleri bilgisiz kişiler tarafından kullanılırsa tehlikelidir.
- ▶ **Elektrikli el aletlerinin ve aksesuarlarının bakımını titizlikle yapınız. Hareketli parçaların kusursuz çalıştığı ve sıkışmadığı, parçaların kırılıp kırılmadığı veya hasar görüp görmediği, elektrikli el aleti fonksiyonlarının kısıtlanma durumlarını kontrol ediniz. Hasarlı parçaları aleti kullanmadan önce tamir ettiriniz.** Birçok kazanın nedeni bakım kötü yapılan elektrikli el aletleridir.
- ▶ **Kesme aletlerini keskin ve temiz tutun.** Özenle bakımı yapılmış keskin bıçak kenarı olan kesme aletleri daha az sıkışır ve kullanımı daha rahattır.
- ▶ **Elektrikli el aletini, aksesuarları, ek aletleri vb. bu talimatlara göre kullanın. Çalışma şartlarını ve yapılacak işi de ayrıca göz önünde bulundurun.** Elektrikli el aletlerinin öngörülen kullanımı dışında kullanılması tehlikeli durumlara yol açabilir.
- ▶ **Tutamağı ve tutamak yüzeylerini daima temiz ve yağ ve gresten arındırılmış durumda tutunuz.** Kaygan tutamaklar ve tutamak yüzeyleri güvenli bir kullanımı ve öngörülemeden durumlarda elektrikli el aletinin kontrolünü engeller.

## Akülü el aletinin kullanımı ve çalıştırılması

- ▶ **Aküleri sadece üretici tarafından tavsiye edilen şarj cihazları ile şarj ediniz.** Belirli bir akü için uygun olan bir şarj cihazı, başka akülerle kullanılırsa yanma tehlikesi vardır.
- ▶ **Elektrikli el aletlerinde sadece bunun için öngörülen aküler kullanılmalıdır.** Başka akülerin kullanılması yaralanmalara ve yanma tehlikelerine yol açabilir.
- ▶ **Kullanılmayan aküleri, kontakların köprülmesine sebep olabilecek ataçlar, madeni paralar, anahtarlar, çiviler, vidalar veya diğer küçük metal cisimlerden uzak tutunuz.** Akü kontakları arasındaki kısa devre yanmalara veya alev oluşumuna sebep olabilir.
- ▶ **Yanlış kullanımda aküden sıvı çıkabilir. Bunlar ile teması önleyiniz. Yanlışlıkla temasta su ile durulayınız. Sıvı gözlere temas ederse ayrıca doktor yardımını isteyiniz.** Dışarı akan akü sıvısı cilt tahrişine ve yanmalara yol açabilir.
- ▶ **Hasarlı veya değiştirilmiş aküleri kullanmayınız.** Hasarlı veya değiştirilmiş aküler öngörülemeden şekilde yangın, patlama veya yaralanma tehlikesi içeren tutumlara neden olabilir.
- ▶ **Aküleri açık ateş yakınına koymayınız veya yüksek sıcaklıklara maruz bırakmayınız.** Açık ateş veya 130°C'nin (265°F) üzerinde sıcaklıklar patlama tehlikesine neden olabilir.



- ▶ **Tüm şarj talimatlarına uyunuz ve aküyü veya akülü aleti kullanım kılavuzunda öngörülen sıcaklık aralığının dışında şarj etmeyiniz.** Hatalı şarj veya öngörülen sıcaklık aralığının dışındaki şarj işlemleri akünün zarar görmesine ve yangın tehlikesine neden olabilir.

#### Servis

- ▶ **Elektrikli el aletinizi sadece kalifiye uzman personele ve sadece orijinal yedek parçalar ile tamir ettiriniz.** Böylece aletin güvenliğinin korunduğundan emin olunur.
- ▶ **Hasarlı akülere bakım yapmayınız.** Akülere yönelik tüm bakım çalışmaları sadece üretici veya yetkili müşteri hizmetleri tarafından yapılmalıdır.

## 2.2 Matkaplar için güvenlik uyarıları

### Tüm çalışmalara yönelik güvenlik uyarıları

- ▶ **İlave tutamağı kullanınız.** Kontrol kaybı yaralanmalara yol açabilir.
- ▶ **Ek aletin veya cıvataların gizli elektrik kablolarına temas edebileceği yerlerde çalışıyorsanız elektrikli el aletini izole edilmiş tutamak yüzeyinden tutunuz.** Elektrik ileten bir hat ile temasta metal parçalar da gerilim altında kalır ve elektrik çarpmasına neden olabilir.

### Uzun matkap ucu kullanımına yönelik güvenlik uyarıları

- ▶ **Asla matkap ucu için izin verilen devir sayısının üzerinde bir devir sayısı ile çalışmayınız.** Bunun üzerindeki devir sayılarında matkap ucu hafifçe bükülerek iş parçasına temas etmeden serbestçe dönebilir ve yaralanmalara neden olabilir.
- ▶ **Delme işlemine her zaman düşük devir sayısı ile başlayınız ve matkap ucunun iş parçasına temas etmesini bekleyiniz.** Bunun üzerindeki devir sayılarında matkap ucu hafifçe bükülerek iş parçasına temas etmeden serbestçe dönebilir ve yaralanmalara neden olabilir.
- ▶ **Aşırı baskı uygulamayınız ve sadece matkap ucuna göre uzunlamasına yönde baskı uygulayınız.** Matkap ucu bükülebilir, bu nedenle kırılabilir veya kontrolün kaybedilmesine ve yaralanmalara neden olabilir.

## 2.3 Vidalama makinesi ek güvenlik uyarıları

- ▶ Ürün ve aksesuarı sadece teknik açıdan sorunsuz durumdayken kullanınız.
- ▶ Ürün veya aksesuar üzerinde asla manipülasyon veya değişiklik yapılmamalıdır.
- ▶ Çalışmaya başlamadan önce çalışma alanında üzeri örtülü elektrik kablosu, gaz ve su borusu bulunup bulunmadığını kontrol ediniz. Bir elektrik hattına, bir gaz veya su borusuna zarar verilmesi halinde, ürünün bulunduğu metal parçalar elektrik çarpmasına veya patlamaya neden olabilir.
- ▶ Taşlama, zımparalama, kesme ve delme işlemleri sonucunda oluşan tozlar tehlikeli kimyasallar içerebilir. Bazı örnekler şunlardır: Kurşun temelli kurşun veya boya; Tuğla, beton ve diğer duvar ürünleri, doğal taş ve diğer silikat içeren ürünler; Meşe, kayın gibi belirli ahşaplar ve kimyasal işlem görmüş ahşap; Asbest veya asbest içerikli malzemeler. Çalışılan malzemenin tehlike sınıfına göre kullanıcının ve çevredeki kişilerin maruziyetini belirleyiniz. Maruziyeti güvenli bir seviyede tutmak için bir toz toplama sisteminin kullanımı veya uygun bir solunum koruma maskesinin kullanımı gibi gerekli önlemleri alınız. Maruziyeti azaltmaya yönelik genel önlemler aşağıdakilerdir:
  - ▶ İyi havalandırılan bir alanda çalışma,
  - ▶ Toz ile uzun süreli temastan kaçınma,
  - ▶ Yüz ve vücuttaki tozları giderme,
  - ▶ Koruyucu kıyafet kullanma ve maruz kalan alanları su ve sabunla yıkama.
- ▶ Aletlerin ve/veya aksesuarların düşmesi nedeniyle yaralanma tehlikesi. Çalışmaya başlamadan önce akünün monte edilmiş olan aksesuarın emniyetli bir şekilde sabitlenip sabitlenmediğini kontrol ediniz.
- ▶ Kör uçları kullanmayınız.
- ▶ Büyük ve ağır ek aletleri sadece birinci kademede çalıştırınız. Aksi takdirde aletin kapatılması sırasında hasar görme veya uygun olmayan koşullar altında matkap kovanının çözülme tehlikesi söz konusudur.
- ▶ Ürünle birlikte verilen ek tutamakları kullanınız. Kontrol kaybı yaralanmalara yol açabilir. Ek tutamağın güvenli ve sıkı bir şekilde monte edildiğinden emin olunuz.
- ▶ Ürünü ancak çalışma konumuna getirdikten sonra çalıştırınız.
- ▶ Aleti emniyete alınız. İş parçasını sabit tutmak için germe tertibatı veya bir mengene kullanınız. Böylece alet el ile tutmaktan daha güvenli durur ve ayrıca her iki eliniz de aleti kullanmak için boşta kalır.
- ▶ Ürünü her zaman iki elinizle öngörülen tutamaklardan sıkıca tutunuz. Tutamakları kuru ve temiz tutunuz.
- ▶ Havalandırma deliklerini her zaman açık bırakınız. Üzeri kapatılan havalandırma delikleri nedeniyle yanma tehlikesi!
- ▶ Dönen parçalara temas etmektan kaçınınız - Yaralanma tehlikesi!




- ▶ Ürünün kullanımı sırasında koruyucu gözlük, koruyucu kask, kulaklık ve uygun bir solunum koruma maskesi kullanınız.
- ▶ Koruyucu gözlük kullanın. Etrafa sıçrayan malzeme vücudu ve gözleri yaralayabilir.
- ▶ Ürünün ışığına (LED) doğrudan bakmayınız ve ışığı doğrudan başkalarının yüzüne doğru tutmayınız. "Kör olma tehlikesi" vardır.
- ▶ Parmaklarınızdaki kan dolaşımının daha iyi olması için sık sık molalar veriniz ve parmak egzersizleri yapınız. Uzun süren çalışmalarda yüksek titreşim, parmaklar, eller veya bileklerdeki sinir sisteminde veya kan damarlarında rahatsızlıklara neden olabilir.
- ▶ Yere koymadan önce ürünün tamamen durmasını bekleyiniz.
- ▶ Alet değişimi sırasında koruyucu eldiven takılmalıdır. Ek alete takılan uçlara dokunmak kesik ve yanık türünde yaralanmalara yol açabilir.

#### 2.4 Akülü aletlerin özenli çalıştırılması ve kullanımı

- ▶ **Lityum İyon akülerin kullanılması sırasında aşağıda belirtilen güvenlik uyarılarını dikkate alınız.** Bunlara dikkate alınmaması ciltte tahrişlere, ağır korozif yaralanmalara, kimyasal yanıklara, yangın ve / veya patlamalara neden olabilir.
- ▶ Aküyü sadece teknik olarak kusursuz durumdayken kullanınız.
- ▶ Hasarları önlemek için ve sağlığa ciddi zarar verici sıvıları engellemek için akülere itinalı davranınız!
- ▶ Akülere asla müdahale edilmemeli ve üzerlerinde onarım yapılmamalıdır!
- ▶ Aküler parçalarını ayırılmamalı, ezilmemeli, 80° C (176° F) üzerine ısıtılmamalı veya yakılmamalıdır.
- ▶ Darbeye maruz kalmış veya başka bir hasar görmüş aküleri kullanmayınız. Akülerinizi hasar belirtilerine karşı düzenli olarak kontrol ediniz.
- ▶ Geri dönüştürülmüş veya onarılmış aküleri asla kullanmayınız.
- ▶ Aküyü veya aküyle çalışan bir elektrikli el aletini asla bir şeyi çakmak veya bir şeye vurmak için kullanmayınız.
- ▶ Aküleri asla doğrudan güneş ışığına, aşırı sıcaklık, kıvılcım veya açık ateşe maruz bırakmayınız. Bu durum patlamalara neden olabilir.
- ▶ Akünün kutbuna parmaklarınız, aletler, takılar veya diğer elektriksel olarak iletken nesnelere dokunmayınız. Bu durum aküye hasar verebilir, maddi hasarlara ve yaralanmalara neden olabilir.
- ▶ Aküleri yağmurdan, ıslaklıktan ve sıvılardan uzak tutunuz. Akülerin içine nemin girmesi, kısa devrelere, elektrik çarpmalarına, yanıklara, yangına veya patlamalara neden olabilir.
- ▶ Sadece akü tipi için öngörülmüş olan şarj cihazlarını ve elektrikli el aletlerini kullanınız. Bunun için ilgili kullanım kılavuzlarındaki verileri dikkate alınız.
- ▶ Aküyü patlama tehlikesi olan ortamlarda kullanmayınız veya depolamayınız.
- ▶ Akü tutulamayacak kadar sıcaksa arızalı olabilir. Pili, yanıcı malzemelere yeterli mesafede, görünür ve yanıcı olmayan bir yere yerleştiriniz. Aküyü soğumaya bırakınız. Akü bir saat sonra hala dokunulamayacak kadar sıcaksa, arızalı demektir. **Hilti** servisiyle irtibata geçiniz veya "**Hilti** Lityum İyon aküleri için güvenlik ve kullanım uyarıları" dokümanını okuyunuz.



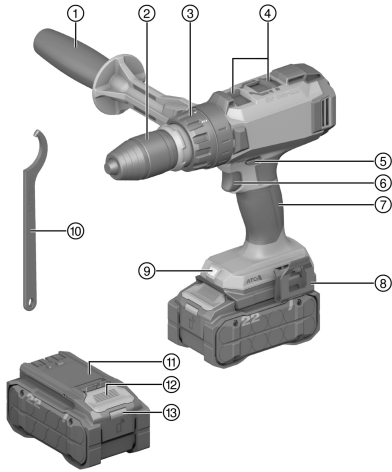
Lityum İyon aküleri taşıma, depolama ve kullanma için geçerli özel yönetmelikleri dikkate alınız.

**Hilti** lityum iyon akülerle ilgili güvenlik ve kullanım talimatlarını okuyunuz. Bu talimatları,  sembolüyle işaretlenmiş QR kodunu tarayarak bulabilirsiniz.



### 3 Tanımlama

#### 3.1 Ürüne genel bakış



- ① Yan tutamak
- ② Anahtarsız mandren
- ③ Sıkma torku ayarlama halkası
- ④ Vites seçim şalteri
- ⑤ Çalıştırma kilidi olan sağa/sola dönüş değiştirme şalteri
- ⑥ Kumanda şalteri (elektronik devir sayısı kumandalı)
- ⑦ Tutamak
- ⑧ Kemer kancası (opsiyonel)
- ⑨ Çalışma alanı aydınlatması
- ⑩ Kancalı anahtar
- ⑪ Akü
- ⑫ Akü kilidi açma tuşu
- ⑬ Akü durum göstergesi

#### 3.2 Usulüne uygun kullanım

Tanımlanan ürün, elle kullanılan, aküyle çalışan bir delme/vidalama makinesidir. Vidalama ve vida sökme ile çelik, ahşap ve plastik yüzeylerde delme işleri için tasarlanmıştır.

- Bu ürün için sadece B 22 tip serisi **Hilti** Nuron Lityum İyon aküleri kullanınız. Optimum performans için **Hilti**, bu ürüne yönelik olarak bu tabloda belirtilen akülerin kullanılmasını önerir.
- Bu aküler için sadece **Hilti** şarj cihazlarının bu tabloda belirtilen tip serilerini kullanınız.

#### 3.3 Teslimat kapsamı

Delme/vidalama makinesi, yan tutamak, kancalı anahtar, kullanım kılavuzu

Ürün için izin verilen diğer sistem ürünlerini **Hilti Store**'da veya şu adreste bulabilirsiniz: [www.hilti.group](http://www.hilti.group)

#### 3.4 Lityum İyon akülerin gösterilmesi

**Hilti** Nuron Lityum İyon aküler ilgili şarj durumunu, hata mesajlarını ve akünün durumunu gösterebilir.

##### 3.4.1 Şarj durumu ve hata mesajları göstergeleri



**İKAZ**

##### Yaralanma tehlikesi yaralanma tehlikesi!

- Akü takılıken, kilit açma düğmesine bastıktan sonra, kullandığınız üründe akünün yerine oturduğundan emin olunuz.

Aşağıdaki göstergelerden birini görüntülemek için akünün kilit açma tuşuna kısa süreli basınız.

Bağlı olan ürün açık olduğu sürece, şarj durumu ve olası arızalar da sürekli görüntülenir.

Durum	Anlamı
Dört (4) LED sürekli yeşil yanıyor	Şarj durumu: % 100 ila % 71 arası
Üç (3) LED sürekli yeşil yanıyor	Şarj durumu: % 70 ila % 51 arası
İki (2) LED sürekli yeşil yanıyor	Şarj durumu: % 50 ila % 26 arası
Bir (1) LED sürekli yeşil yanıyor	Şarj durumu: % 25 ila % 10 arası
Bir (1) LED yavaşça yeşil renkte yanıp sönüyor	Şarj durumu: < % 10





Durum	Anlamı
Bir (1) LED hızlıca yeşil yanıp sönüyor	Lityum İyon akü tamamen deşarj olmuş. Aküyü şarj ediniz. Akünün şarj işleminden sonra LED hala hızlı yanıp sönüyorsa, lütfen <b>Hilti</b> servisiyle irtibat kurunuz.
Bir (1) LED hızlıca sarı yanıp sönüyor	Lityum İyon akü veya buna bağlı ürün aşırı yüklendi, çok sıcak, çok soğuk veya başka bir hata mevcut. Ürünü ve aküyü önerilen çalışma sıcaklığına getiriniz ve kullanırken ürünü aşırı yüke maruz bırakmayınız. Mesaj devam ediyorsa <b>Hilti</b> servisiyle irtibat kurunuz.
Bir (1) LED sarı yanıyor	Lityum İyon akü ve bağlantılı ürün birbirine uyumlu değil. Lütfen <b>Hilti</b> servisine başvurunuz.
Bir (1) LED hızlıca kırmızı yanıp sönüyor	Lityum İyon akü bloke olmuş ve kullanılmıyor. Lütfen <b>Hilti</b> servisine başvurunuz.

### 3.4.2 Akü durumunun göstergeleri

Akü durumunu sorgulamak için, kilit açma düğmesine 3 saniyeden fazla basılı tutunuz. Sistem; düşme, delinme, harici ısı hasarları vb. gibi usulüne uygun olmayan kullanım nedeniyle pilde potansiyel hatalı fonksiyon algılamıyor.

Durum	Anlamı
Tüm LED'ler çalışma ışığı olarak yanıyor ve ardından bir (1) LED sürekli yeşil yanıyor.	Akü kullanımına devam edilebilir.
Tüm LED'ler çalışma ışığı olarak yanıyor ve ardından bir (1) LED hızlıca sarı yanıp sönüyor.	Akünün durumuna ilişkin sorgu tamamlanamadı. İşlemi tekrarlayınız veya <b>Hilti</b> servisiyle irtibat kurunuz.
Tüm LED'ler çalışma ışığı olarak yanıyor ve ardından bir (1) LED sürekli kırmızı yanıyor.	Bağlı bir ürünün kullanımına devam edilebiliyorsa, kalan akü kapasitesi %50'nin altındadır. Bağlı bir ürünün kullanımına devam edilemiyorsa, akünün kullanım ömrü dolmuştur ve akü değiştirilmelidir. Lütfen <b>Hilti</b> servisine başvurunuz.

## 4 Delme/vidalama makinesi

Nominal gerilim	21,6 V	
Ürün nesli	02	
EPTA-Procedure 01 uyarınca aküsüz ağırlık	2,2 kg	
Devir sayısı	<b>1. vites</b>	0 dev/dak ... 365 dev/dak
	<b>2. vites</b>	0 dev/dak ... 625 dev/dak
	<b>3. vites</b>	0 dev/dak ... 1.440 dev/dak
	<b>4. vites</b>	0 dev/dak ... 2.460 dev/dak
Tork ayarı (15 kademe)	1,5 Nm ... 12 Nm	
Ø matkap ucu (yumuşak ahşap)	1,5 mm ... 32 mm	
Ø matkap ucu (sert ahşap)	1,5 mm ... 20 mm	
Ø matkap ucu (metal)	1,5 mm ... 20 mm	
İşletim sırasındaki ortam sıcaklığı	-17 °C ... 60 °C	
Depolama sıcaklığı	-20 °C ... 70 °C	



**4.1 Akü**

<b>Akü çalışma gerilimi</b>	21,6 V
<b>Akü ağırlığı</b>	Bkz. "Usulüne uygun kullanım" bölümü
<b>İşletim sırasındaki ortam sıcaklığı</b>	-17 °C ... 60 °C
<b>Depolama sıcaklığı</b>	-20 °C ... 40 °C
<b>Şarj başlangıcında akü sıcaklığı</b>	-10 °C ... 45 °C



**4.2 Ses bilgisi ve titreşim değerleri**

Bu talimatlarda belirtilen ses basıncı ve titreşim değerleri, ilgili normlara uygun bir ölçüm metodu ile ölçülmüştür ve elektrikli el aletlerinin birbirleri ile karşılaştırılması için kullanılabilir. Zorlanmaların geçici olarak değerlendirilmesine de uygundur.

Belirtilen değerler, elektrikli el aletinin ana kullanım alanlarını temsil eder. Elektrikli el aletinin, farklı ek aletlerle veya yetersiz bakım yapılmış şekilde kullanılması durumunda, veriler sapma gösterebilir. Bu durum, toplam çalışma süresi boyunca zorlanmayı belirgin şekilde yükseltebilir.

Doğru bir zorlanma değerlendirmesi için elektrikli el aletinin kapatıldığı veya çalışır konumda olduğu ve ayrıca kullanımda olmadığı zamanlar da dikkate alınmalıdır. Bu durum, toplam çalışma süresi boyunca zorlanmayı belirgin şekilde azaltabilir.

Kullanıcıyı ses ve/veya titreşimin etkilerinden koruyacak ek güvenlik önlemleri belirleyiniz, örneğin: Elektrikli el aletinin ve ek aletlerin bakımının yapılması, ellerin sıcak tutulması, iş akışlarının düzenlenmesi.

 Burada uygulanan **EN 62841** standartlarının versiyonları hakkında ayrıntılı bilgi ilgili uygunluk beyanı görüntüsünde bulunabilir.  538

**Ses bilgisi**

<b>Ses gücü seviyesi (<math>L_{WA}</math>)</b>	86 dB(A)
<b>Ses gücü seviyesi için emniyetsizlik (<math>K_{WA}</math>)</b>	5 dB(A)
<b>Emisyon ses basıncı seviyesi (<math>L_{pA}</math>)</b>	78 dB(A)
<b>Ses basıncı seviyesi için emniyetsizlik (<math>K_{pA}</math>)</b>	5 dB(A)

**Toplam titreşim değerleri**


<b>Metalde delme (<math>a_{h,D}</math>)</b>	<b>B 22-85</b>	1,6 m/sn <sup>2</sup>
	<b>B 22-110</b>	1,5 m/sn <sup>2</sup>
<b>Metalde delme için emniyetsizlik (K)</b>		1,5 m/sn <sup>2</sup>

**5 Çalışma hazırlığı**** İKAZ****İstem dışı çalışmaya başlama nedeniyle yaralanma tehlikesi!**

- ▶ Aküyü takmadan önce ilgili ürünün kapalı konumda olduğundan emin olunuz.
- ▶ Cihazın ayarlarını yapmadan veya aksesuarları değiştirmeden önce aküyü çıkartınız.

Bu dokümanda ve ürün üzerinde bulunan güvenlik ve uyarı bilgilerine dikkat ediniz.

**5.1 Akünün şarj edilmesi**

1. Şarj etmeden önce şarj cihazının kullanım kılavuzunu okuyunuz.
2. Akü ve şarj cihazının kontaklarının temiz ve kuru olmasına dikkat ediniz.
3. Aküyü izin verilen şarj cihazında şarj ediniz.  436



## 5.2 Akünün yerleştirilmesi

### ⚠ İKAZ

#### Yaralanma tehlikesi kısa devre veya akünün düşmesi nedeniyle!

- ▶ Aküyü yerleştirmeden önce, akü kontaklarında ve ürün içindeki kontaklarda yabancı cisim bulunmadığından emin olunuz.
  - ▶ Akünün her zaman tam oturduğundan emin olunuz.
- 
1. İlk kullanım öncesinde akü tamamen şarj edilmelidir.
  2. Aküyü ürüne, duyulur şekilde yerine oturana kadar itiniz.
  3. Akünün alette emniyetli bir şekilde yerleşip yerleşmediğini kontrol ediniz.

## 5.3 Akünün çıkartılması

1. Akünün serbest bırakma düğmelerine basınız.
2. Aküyü üründen çıkartınız.

## 5.4 Yan tutamak montajı 2

1. Yan tutamak tutucusunu (germe bandı) sökmek için tutamağı çeviriniz. Tutucuyu (sıkma kayışı), öngörülen oyuğa kadar anahtarsız mandren üzerinden öne doğru itiniz .
2. Yan tutamağı istenen konuma konumlandırınız.
3. Yan tutamak tutucusunu (germe bandı) gemek için tutamağı çeviriniz.

## 5.5 Ek aletin yerleştirilmesi

1. Ek aletin giriş ucunun temiz olup olmadığını kontrol ediniz. Gerekirse giriş ucunu temizleyiniz.
2. Anahtarsız mandreni açınız.
3. Ek aleti anahtarsız mandrene yerleştiriniz ve anahtarsız mandreni, birkaç defa mekanik klik sesi duyulana kadar döndürerek sıkınız.
4. Ek aletin yerine oturup oturmadığını kontrol ediniz.

## 5.6 Ek aletin çıkarılması

1. Anahtarsız mandreni açınız.
  - ▶ Mandren açılmıyorsa, yardımcı olması için birlikte verilen kancalı anahtarı kullanınız.
2. Ek aleti anahtarsız mandrenden çekiniz.

## 5.7 Devrilme emniyeti

### ⚠ İKAZ

#### Yaralanma tehlikesi aletin ve/veya aksesuarın yere düşmesi nedeniyle!

- ▶ Sadece ürününüz için tavsiye edilen **Hilti** alet bağlama ipini kullanınız.
- ▶ Her kullanımdan önce alet bağlama ipinin sabitleme noktasını olası hasarlar bakımından kontrol ediniz.
- ▶ Kemer kancasına herhangi bir alet bağlama ipi sabitlemeyiniz. Kemer kancasını ürünü kaldırmak için kullanmayınız.



Yüksekteki çalışmalar için ulusal yönetmelikleri dikkate alınız.

Bu ürün için devrilme emniyeti olarak sadece **Hilti** düşme koruması #2293133 ile **Hilti** alet kordonunun #2261970 bir kombinasyonunu kullanınız.

- ▶ Düşme emniyetini aksesuarların montaj aralıklarına sabitleyiniz. Güvenli tutuşu kontrol ediniz.
- ▶ Alet kordonunun bir karabinini düşme emniyetine ve ikinci karabinini de taşıyıcı yapıya sabitleyiniz. Her iki karabinin de emniyetli bir şekilde sabitlenmiş olup olmadığını kontrol ediniz.



**Hilti** düşme emniyetinin yanı sıra **Hilti** alet kordonunun kullanım kılavuzlarını da dikkate alınız.



## 6 Kullanım

Bu dokümanda ve ürün üzerinde bulunan güvenlik ve uyarı bilgilerine dikkat ediniz.

### 6.1 Vites seçimi 4

- ▶ Vitesi seçiniz.
  - ▶ Vites seçim şalteri sadece motor duruyorken seçilebilir.

### 6.2 Sağa/sola doğru çalışma ayarı 3

- ▶ Sağa/Sola dönüş değiştirme şalterinde istenen dönüş yönünü ayarlayınız.
  - ▶ Bir kilit, motor çalışırken değiştirmeyi engeller. Kumanda şalterinin orta konumu bloke olmuştur (çalıştırma kilidi).

### 6.3 Açma

- ▶ Kumanda şalterine basınız.
  - ▶ Basınca bağlı olarak devir sayısı, maksimum devir sayısına kadar sürekli olarak ayarlanır.

### 6.4 Delme

1. Tork ayar halkasını 5 sembolüne getiriniz.
2. Sağa/sola dönüş değiştirme şalterini, sağ konuma getiriniz.

### 6.5 Vidalama

1. Tork ayar halkasında gerekli torku ayarlayınız.
2. Sağa/sola dönüş değiştirme şalteri ile istenen dönüş yönünü ayarlayınız.

### 6.6 Kapatılması

- ▶ Kumanda şalterini bırakınız.

## 7 Bakım ve onarım

### ⚠ İKAZ

#### Takılı aküden dolayı yaralanma tehlikesi !

- ▶ Tüm bakım ve onarım çalışmalarından önce her zaman aküyü çıkarınız!

#### Ürün bakımı

- Yapışmış olan kiri dikkatlice çıkarınız.
- Eğer varsa, havalandırma deliklerini kuru, yumuşak bir fırça ile dikkatlice temizleyiniz.
- Gövdeyi sadece hafif nemli bir temizlik bezi ile temizleyiniz.
- Ürünün kontaklarını temizlemek için temiz, kuru bir bez kullanınız.

#### Lityum İyon akülerin bakımı

- Bir aküyü asla havalandırma delikleri tıkalıyken kullanmayınız. Havalandırma deliklerini kuru, yumuşak bir fırça ile dikkatlice temizleyiniz.
- Akünün gereksiz yere toza veya kire maruz kalmamasını sağlayınız. Aküyü asla yüksek nem ayarlamasına maruz bırakmayınız (örn. suya daldırmayınız veya yağmurda bırakmayınız). Bir akünün ıslanması halinde, ona hasarlı bir akü gibi davranınız. Yanıcı olmayan bir kabın içinde izole ediniz ve Hilti servisine başvurunuz.
- Aküyü yabancı yağ ve gresten uzak tutunuz. Akünün üzerinde gereksiz yere toz veya kir birikmesine izin vermeyiniz. Aküyü kuru, yumuşak bir fırça veya temiz, kuru bir bezle temizleyiniz. Akünün kontak noktalarına dokunmayınız ve kontak noktalarına fabrikada uygulanmış olan gresi kesinlikle çıkartmayınız.
- Gövdeyi sadece hafif nemli bir temizlik bezi ile temizleyiniz.



## Onarım

## ⚠ İKAZ

**Elektrik çarpması tehlikesi!** Elektrikli parçalarda usulüne uygun olmayan onarımlar ciddi yaralanmalara ve yanıklara neden olabilir.

- ▶ Elektrik parçalarındaki onarımlar sadece elektronik uzmanı tarafından yapılabilir.
- Görünür tüm parçalarda hasar olup olmadığını ve kumanda elemanlarının fonksiyonlarının sorunsuz şekilde çalışıp çalışmadığını düzenli olarak kontrol ediniz.
- Hasar ve/veya fonksiyon arızaları durumunda ürünü çalıştırmayınız. Ürünün derhal **Hilti** servisi tarafından onarılmasını sağlayınız.
- Bakım ve onarım çalışmalarından sonra tüm koruma tertibatlarını yerleştiriniz ve bunları sorunsuz fonksiyon bakımından kontrol ediniz.



Güvenli çalışma için sadece orijinal yedek parçaları, sarf malzemeleri ve aksesuar kullanınız. **Hilti** tarafından onaylanmış, yedek parçaları, aksesuarları ve sarf malzemelerini **Hilti Store** veya şu adreste bulabilirsiniz: [www.hilti.group](http://www.hilti.group)

## 8 Taşıma ve depolama

### Akülü aletlerin ve akülerin taşınması

## ⚠ DİKKAT

**Taşıma sırasında aletin istem dışı çalışması !**

- ▶ Ürünlerinizi her zaman aküler takılı olmadan taşıyınız!
- ▶ Aküleri çıkartınız.
- ▶ Aküleri kesinlikle sıkıca bağlanmamış koruma ile nakletmeyiniz. Nakliye sırasında, aküler aşırı şok ve titreşimlerden korunmalı ve başka akü kutupları ile temas ederek kısa devreye neden olmamaları için, her türlü iletken malzeme veya diğer akülerden izole edilmiş olmalıdır. **Aküler için yerel taşıma talimatlarını dikkate alınız.**
- ▶ Aküler posta ile gönderilmemelidir. Hasarsız aküleri sevk etmek istememeniz halinde, bir nakliye şirketine başvurunuz.
- ▶ Ürünün ve akülerin hasar görmüş olup olmadığını her kullanımdan önce olduğu gibi uzun taşımaldan önce ve sonra kontrol ediniz.

### Akülü aletlerin ve akülerin depolanması

## ⚠ İKAZ

**Arızalı veya akan aküler nedeniyle beklenmeyen hasar oluşumu !**

- ▶ Ürünlerinizi her zaman aküleri yerleştirmeden depolayınız!
- ▶ Ürünü ve aküleri serin ve kuru bir yerde depolayınız. Teknik verilerde belirtilen sıcaklık sınır değerlerini dikkate alınız. 437
- ▶ Aküleri şarj cihazının üzerinde muhafaza etmeyiniz. Şarj işleminden sonra her zaman aküyü şarj cihazından çıkarınız.
- ▶ Aküleri kesinlikle güneşte, ısı kaynakları üzerinde veya cam arkasında depolayınız.
- ▶ Ürünü ve aküleri çocukların ve yetkisiz kişilerin ulaşamayacağı yerlerde depolayınız.
- ▶ Ürünün ve akülerin hasar görmüş olup olmadığını her kullanımdan önce olduğu gibi uzun süreli depolamalardan önce ve sonra kontrol ediniz.

## 9 Arıza durumunda yardım

Herhangi bir arıza durumunda akünün durum göstergesine dikkat ediniz. Bkz. Bölüm **Lityum İyon akü göstergeleri**.

Bu tabloda listelenmemiş veya kendi başınıza gideremediğiniz arızalarda lütfen yetkili **Hilti** servisimiz ile irtibat kurunuz.

Arıza	Olası sebepler	Çözüm
Ürün çalışmıyor.	Akü yerine tamamen takılmamış.	▶ Aküyü duylulabilir bir klik sesi ile yerine oturtunuz.
	Akü deşarj olmuş.	▶ Aküyü değiştiriniz ve boş aküyü şarj ediniz.



Anıza	Olası sebepler	Çözüm
Akülerin LED'lerinde hiçbir şey görüntülenmiyor	Akü arızalı.	► <b>Hilti</b> servisi ile irtibat kurunuz.
Açma/kapatma şalterine basılamıyor veya bloke olmuş.	Sağa/sola doğru çalışma değiştirme şalteri orta konumda.	► Sağa/sola doğru çalışma değiştirme şalterini sağa veya sola doğru bastırınız.
Akü normalden daha hızlı boşalıyor.	Çok düşük ortam sıcaklığı.	► Aküyü yavaşça oda sıcaklığına ulaşacak biçimde ısınmaya bırakınız.
Akü duyulabilir bir "klik" sesi ile yerine oturmuyor.	Akünün kilit tırnakları kirlenmiş.	► Kilit tırnakları temizlenmeli ve akü çalışma konumuna oturtulmalıdır.
Ürün veya aküde yoğun ısı oluşumu.	Elektrik arızası.	► Ürünü hemen kapatınız, aküyü çıkartınız, gözleyiniz, soğumaya bırakınız ve <b>Hilti</b> servisi ile irtibat kurunuz.
	Ürün aşırı yüklenmiş (kullanım sınırı aşılmış).	► Tüm çalışmalardan önce ürününüzün performans özelliklerine dikkat edin. Bkz. teknik veriler.

## 10 İmha

### İKAZ

**Usulüne uygun olmayan imha nedeniyle yaralanma tehlikesi!** Dışarı çıkan gaz ve sıvılar nedeniyle sağlık sorunları.

- Hasar görmüş aküleri hiç bir şekilde göndermeyiniz!
- Kısa devreleri önlemek için, akünün bağlantılarını iletken olmayan bir malzeme ile kapatınız.
- Aküleri, çocukların ellerine geçmeyecek şekilde imha ediniz.
- Aküyü size en yakın **Hilti Store**'da imha ediniz veya imha etmek için yetkili şirketinize başvurunuz.

**Hilti** ürünleri yüksek oranda tekrar kullanılabilen malzemelerden üretilmiştir. Geri dönüşüm için gerekli koşul, usulüne uygun malzeme ayrımıdır. Çoğu ülkede **Hilti** eski aletlerini yeniden değerlendirmek üzere geri alır. Bu konuda **Hilti** müşteri hizmetlerinden veya satış temsilcinizden bilgi alabilirsiniz.



- Elektrikli el aletlerini, elektronik cihazları ve aküleri evdeki çöplere atmayınız!

## 11 Üretici garantisi

- Garanti koşullarına ilişkin sorularınız için lütfen yerel **Hilti** iş ortağınıza başvurunuz.

## 12 Diğer bilgiler

Aksesuarlar, sistem ürünleri ve ürününüz hakkında daha fazla bilgiyi **burada bulabilirsiniz**.





Part Name	Hazardous Substances				
	Lead (Pb)	Mercury (Hg)	Cadmium (Cd)	Hexavalent Chromium (Cr(VI))	Poly-brominated biphenyls (PBB)
Electronics (PCB, switch, wiring)	X	O	X	O	O
Motor	O	O	O	O	O
Power cord	O	O	O	O	O
Fastener elements	O	O	O	O	O
Metal parts	X	O	O	O	O
Power supplies	O	O	O	O	O
Brass parts	X	O	O	O	O
Aluminium parts	X	O	O	O	O
Battery	O	O	O	O	O
Battery charger	X	O	O	O	O

O: Indicates that said hazardous substance contained in all of the homogeneous materials for this part is below the limit requirement of GB/T 26576-2011.

X: Indicates that said hazardous substance contained in at least one of the homogenous materials used for this part is above the limit requirement of GB/T 26576-2011 but corresponds to the exemption.

Bu tablo Çin pazarı için geçerlidir.

### 13 Hilti lityum iyon aküleri

#### Emniyet ve kullanım uyarıları

Bu belgede, birden fazla lityum iyon hücrenin bir araya getirildiği şarj edilebilir Hilti lityum iyon aküler için "akü" terimi kullanılmaktadır. Bu akülerin, Hilti elektrikli el aletleri ile kullanılması öngörülmüş olup, sadece bunlarla kullanılabilirler. Sadece orijinal Hilti akülerini kullanınız!

#### Tanımlama

Hilti aküler hücre yönetimi ve hücre koruma sistemleri ile donatılmıştır.

Aküler, yüksek bir enerji yoğunluğunu olanaklı kılan, Lityum İyon şarj malzemesi içeren hücrelerden meydana gelir. Lityum iyon hücreler çok düşük hafıza etkisine maruz kalır; ancak kuvvet, derin deşarj veya yüksek sıcaklıkların etkilerine karşı çok hassastır.

Hilti aküler için izin verilen aküleri Hilti Store'unuzda veya şu adreste bulabilirsiniz: [www.hilti.group](http://www.hilti.group)

#### Emniyet

- ▶ **Lityum İyon akülerin kullanılması sırasında aşağıda belirtilen güvenlik uyarılarını dikkate alınız.** Bunlara dikkate alınmaması ciltte tahrişlere, ağır korozif yaralanmalara, kimyasal yanıklara, yangın ve / veya patlamalara neden olabilir.
- ▶ Hasarları önlemek için ve sağlığa ciddi zarar verici sıvıları engellemek için aküleri itinalı davranınız!
- ▶ Aküleri asla müdahale edilmemeli ve üzerlerinde onarım yapılmamalıdır!
- ▶ Aküler parçalarına ayrılmamalı, ezilmemeli, 80°C üzerine ısıtılmamalı veya yakılmamalıdır.
- ▶ Darbeye maruz kalmış veya başka bir hasar görmüş aküleri kullanmayınız. Akülerinizi hasar belirtilerine karşı düzenli olarak kontrol ediniz.
- ▶ Geri dönüştürülmüş veya onarılmış aküleri asla kullanmayınız.
- ▶ Aküyü veya aküyle çalışan bir elektrikli el aletini asla bir şeyi çakmak veya bir şeye vurmak için kullanmayınız.



- ▶ Aküleri asla doğrudan güneş ışığına, aşırı sıcaklık, kıvılcım veya açık ateşe maruz bırakmayınız. Bu durum patlamalara neden olabilir.
- ▶ Akünün kutbuna parmaklarınız, aletler, takılar veya diğer elektriksel olarak iletken nesnelere dokunmayınız. Bu durum aküye hasar verebilir, maddi hasarlara ve yaralanmalara neden olabilir.
- ▶ Aküleri yağmurdan, ıslaklıktan ve sıvılardan uzak tutunuz. Akülerin içine nemin girmesi, kısa devrelere, elektrik çarpmalarına, yanıklara, yangına veya patlamalara neden olabilir.
- ▶ Sadece akü tipi için öngörülmuş olan şarj cihazlarını ve elektrikli el aletlerini kullanınız. Bunun için ilgili kullanım kılavuzlarındaki verileri dikkate alın.
- ▶ Aküyü patlama tehlikesi olan ortamlarda kullanmayınız veya depolamayınız.
- ▶ Akü tutulamayacak kadar sıcaksa arızalı olabilir. Pili, yanıcı malzemelere yeterli mesafede, görünür ve yanıcı olmayan bir yere yerleştiriniz. Aküyü soğumaya bırakınız. Akü bir saat sonra hala dokunulamayacak kadar sıcaksa, arızalı demektir. **Akü yangını durumunda alınacak önlemler** bölümündeki talimatları izleyiniz.

#### **Akülerin hasar görmesi halinde yapılması gerekenler**

- ▶ Hasarlı bir akü söz konusu olduğunda **Hilti** servisi ile irtibat kurunuz.
- ▶ Sıvı kaçağı olan aküleri kullanmayınız.
- ▶ Sızan sıvının doğrudan göz ve/veya cilt temasından kaçınınız. Akü sıvısıyla çalışırken daima koruyucu eldiven ve koruyucu gözlük takınız.
- ▶ Aküden sızan sıvıyı temizlemek için, bunun için izin verilen bir kimyasal temizleme maddesi kullanınız. Yerel akü sıvısı temizleme talimatlarına dikkat ediniz.
- ▶ Arızalı bir aküyü yanmayan bir kaba koyunuz ve üzerini kuru kum, tebeşir tozu (CaCO<sub>3</sub>) veya silikat (Vermiculit) ile örtünüz. Bunun ardından kabin kapağını hava geçirmeyecek şekilde kapatınız ve kabı yanıcı gazlar, sıvılar veya nesnelere uzak bir yerde muhafaza ediniz.
- ▶ Kabı **Hilti Store**'da imha ediniz veya yetkili imha şirketine başvurunuz. **Hasarlı aküler için yerel taşıma talimatlarını dikkate alınız!**

#### **Akünün artık işlevini yerine getirmemesi halinde yapılması gerekenler**

- ▶ Arızalı şarj, alışılmadık uzun şarj süreleri, performanstaki belirgin düşüş, alışılmadık LED faaliyetleri veya sıvı sızdırması gibi akünün anormal davranışlarına dikkat ediniz. Bunlar dahilî bir soruna işaret eden göstergeleridir.
- ▶ Dahili bir akü sorunundan şüphelenmeniz halinde, **Hilti** servisine başvurunuz.
- ▶ Akünün artık işlevini görmemesi, şarj edilememesi veya dışarıya sıvının sızması durumunda, akünün imha edilmesi gerekir. Bkz. Bölüm **Bakım ve İmha**.

#### **Akünün yanması durumunda alınması gereken önlemler**

##### **⚠ İKAZ**

**Akü yangını nedeniyle tehlike oluşabilir!** Yanan bir akü, korozif yaralanmalara, yanıklara veya patlamalara neden olabilecek tehlikeli ve patlama riski oluşturan sıvılar ve buharlar çıkarır.

- ▶ Bir akü yangınıyla mücadele ederken, kişisel koruyucu donanımınızı kullanınız.
- ▶ Tehlikeli ve patlama riski yaratabilecek gazların çıkması için, yeterli havalandırma sağlayınız.
- ▶ Yoğun duman oluşması halinde derhal odayı terk ediniz.
- ▶ Solunum yollarında tahriş olması halinde, bir hekime başvurunuz.
- ▶ Yangını söndürmeye başlamadan önce itfaiyeyi arayınız.
- ▶ Akü yangınlarına yalnızca mümkün olan en uzak mesafeden suyla müdahale ediniz. Toz yangın söndürücüler ve yangın battaniyeleri ilgili lityum iyon akülerde etkisizdir. Çevresinde ortaya çıkan yangınlara, normal söndürme araçları ile müdahale edilebilir.
- ▶ Büyük miktarlarda yanan aküleri hareket ettirmeyi denemeyiniz. Yangından etkilenmeyen malzemeleri yakın çevreden uzaklaştırarak, yanan aküleri izole ediniz.

#### **Akünün soğumaması, tütmesi veya yanması durumunda:**

- ▶ Bu aküyü bir kürekle alınız ve bir kova suyun içine atınız. Soğutucu etki sayesinde, alev alma için henüz kritik sıcaklık seviyesine ulaşmamış akü hücrelerine yangın çıkma riski düşürülür.
- ▶ Aküyü tamamen soğuyana kadar en az 24 saat kovada bırakınız.
- ▶ Bkz. Bölüm **Akülerin hasar görmesi halinde yapılması gerekenler**.

#### **Taşıma ve depolama hakkında bilgiler**

- ▶ İşletim ortam sıcaklığı -17°C ile +60°C / 1°F ile 140°F aralığında.
- ▶ Depolama sıcaklığı -20°C ile +40°C / -4°F ile 104°F aralığında.
- ▶ Aküleri şarj cihazının üzerinde muhafaza etmeyiniz. Şarj işleminden sonra her zaman aküyü şarj cihazından çıkarınız.





- ▶ Aküleri mümkün olduğunca serin ve kuru yerlerde depolayınız. Serin bir yerde depolama akünün kullanım ömrünü uzatır. Aküleri kesinlikle güneşte, sıcakta veya cam levha arkasında muhafaza etmeyiniz.
- ▶ Aküler posta ile gönderilmemelidir. Hasarsız aküleri sevk etmek istemeniz halinde, bir nakliye şirketine başvurunuz.
- ▶ Aküler kesinlikle sıkıca bağlanmamış koruma ile taşınmalıdır. Nakliye sırasında, aküler aşırı şok ve titreşimlerden korunmalı ve başka akü kutupları ile temas ederek kısa devreye neden olmaları için, her türlü iletken malzeme veya diğer akülerden izole edilmiş olmalıdır. **Aküler için yerel taşıma talimatlarını dikkate alınız.**

#### Bakım ve imha etme

- ▶ Aküleri temiz, yağsız ve gressiz bir şekilde tutunuz. Aküde gereksiz toz veya pislik bırakmayınız. Aküyü kuru, yumuşak bir fırça veya temiz, kuru bir bezle temizleyiniz.
- ▶ Aküyü asla havalandırma delikleri tıkalı iken kullanmayınız. Havalandırma deliklerini kuru ve yumuşak bir fırça ile dikkatlice temizleyiniz.
- ▶ Yabancı cisimlerin akünün içine girmesine engel olunuz.
- ▶ Akünün içine nem nüfuz etmesine izin vermeyiniz. Akünün içine nem girmesi halinde, hasar görmüş bir aküye yapılması gerekenleri uygulayınız ve aküyü yanmayan bir kabin içinde izole ediniz.
  - ▶ Bkz. Bölüm **Akülerin hasar görmesi halinde yapılması gerekenler.**
- ▶ Akünün usulüne uygun imha edilmemesi halinde, dışarı çıkan gaz ve sıvılar nedeniyle sağlık için riskler oluşabilir. Aküyü size en yakın **Hilti Store**'da imha ediniz veya imha etmek için yetkili şirketinize başvurunuz. **Hasarlı aküler için yerel taşıma talimatlarını dikkate alınız!**
- ▶ Aküler evdeki çöplere atılmamalıdır.
- ▶ Aküleri, çocukların ellerine geçmeyecek şekilde imha ediniz. Kısa devreleri önlemek için, akünün bağlantılarını iletken olmayan bir malzeme ile kapatınız.

## オリジナル取扱説明書

### 目次

<b>1</b>	<b>取扱説明書について</b>	<b>446</b>
1.1	本取扱説明書について	446
1.2	記号の説明	446
1.3	製品により異なる記号	447
<b>2</b>	<b>安全</b>	<b>447</b>
2.1	電動工具の一般安全注意事項	447
2.2	ドリルに関する安全上の注意	449
2.3	スクリュードライバーに関するその他の安全上の注意	449
2.4	バッテリーの慎重な取扱いおよび使用	450
<b>3</b>	<b>製品の説明</b>	<b>451</b>
3.1	製品概要 1	451
3.2	正しい使用	451
3.3	本体標準セット構成	451
3.4	リチウムイオンバッテリーのインジケーター	451
<b>4</b>	<b>ドリルドライバー</b>	<b>452</b>
4.1	バッテリー	453
4.2	騒音および振動値について	453
<b>5</b>	<b>作業準備</b>	<b>453</b>
5.1	バッテリーを充電する	454
5.2	バッテリーを装着する	454
5.3	バッテリーを取り外す	454
5.4	サイドハンドルを取り付ける 2	454



5.5	先端工具を装着する	454
5.6	先端工具を取り外す	454
5.7	転倒防止装置	454
6	ご使用方法	455
6.1	速度を選択する	455
6.2	正逆回転を設定する	455
6.3	スイッチオン	455
6.4	穿孔(回転のみ)	455
6.5	ねじ締め	455
6.6	スイッチオフ	455
7	お手入れと保守	455
8	搬送および保管	456
9	故障時のヒント	456
10	廃棄	457
11	メーカー保証	457
12	その他の情報	457
13	Hilti 製リチウムイオンバッテリー	458

## 1 取扱説明書について

### 1.1 本取扱説明書について

- **警告事項！** 本製品をご使用になる前に、同梱の取扱説明書と指示事項、安全上の注意、警告表示、図および製品仕様を読んで、その内容を理解を理解してください。特に、すべての指示事項、安全上の注意、警告表示、図、製品仕様、構成部品と機能に精通するようにしてください。これを怠ると、感電、火災、重傷事故や死亡事故の危険があります。後日確認できるように、取扱説明書とすべての指示事項、安全上の注意、警告表示を保管しておいてください。
- 製品はプロ仕様で製作されており、その使用、保守、修理を行うのは、認定を受けトレーニングされた人のみに限ります。これらの人は、遭遇し得る危険に関する情報を入手していなければなりません。製品およびアクセサリの使用法を知らない者による誤使用、あるいは規定外の使用は危険です。
- 製品に同梱されている取扱説明書は、印刷の時点で最新の技術状況を反映しています。オンラインのHilti製品ページで常に最新バージョンをご確認ください。これについては、本取扱説明書のリンク、またはQRコード()の記号)に従ってください。
- 取扱説明書は常に製品のそばに置き、すぐに手に取れる状態にしておいてください。他の人が使用する場合には、本製品とともにこの取扱説明書を一緒にお渡しください。

### 1.2 記号の説明

#### 1.2.1 警告表示

警告表示は製品の取扱いにおける危険について警告するものです。以下の注意喚起語が使用されています：

#### 危険

危険！

▶ この表記は、重傷あるいは死亡事故につながる危険性がある場合に注意を促すために使われます。

#### 警告

警告！

▶ この表記は、重傷あるいは死亡事故につながる可能性がある場合に注意を促すために使われます。

#### 注意

注意！

▶ この表記は、身体の負傷あるいは物財の損傷が発生する可能性がある場合に使われます。



## 1.2.2 取扱説明書の記号

この取扱説明書では、以下の記号が使用されています：

	取扱説明書に注意してください
	本製品を効率良く取り扱うための注意事項や役に立つ情報
	クロスリファレンス
	リサイクル可能な部品の取扱い
	電動工具およびバッテリーを一般ゴミとして廃棄してはなりません
	Hilti Li-Ion バッテリー
	Hilti 充電器

## 1.2.3 図中の記号

図中では以下の記号が使用されています：

	この数字は本取扱説明書冒頭にある該当図を示しています。
3	図中の付番は、重要な作業手順あるいは作業手順にとって重要なパーツであることを示しています。本文中ではこれらの作業手順またはパーツは、(3) のように当該の番号でハイライト表示されています。
	概要図には項目番号が付されていて、製品概要セクションの凡例の番号に対応していません。
	この記号は、製品の取扱いの際に特に注意が必要なことを示しています。

## 1.3 製品により異なる記号

### 1.3.1 製品に表示されている記号

製品には以下の記号が使用されている場合があります：

	回転のみ
	直流
/min	毎分回転数
$n_0$	無負荷回転数
	直径
	本製品は、iOS および Android プラットフォームと互換性のある NFC テクノロジーをサポートしています。
Li-Ion	Li-Ionen バッテリー
	バッテリーは決して何らかの物を使って叩かないでください、またバッテリーは決して打撃工具として使用しないでください。
	バッテリーは落下させないでください。ぶつかけたり、あるいはその他の理由で損傷しているバッテリーは使用しないでください。

## 2 安全

### 2.1 電動工具の一般安全注意事項

**警告事項** 本電動工具に付属のすべての安全上の注意、指示事項、図、および製品仕様をお読みください。以下の指示を守らないと、感電、火災および / または重傷事故の危険があります。



安全上の注意および指示事項が書かれた説明書はすべて大切に保管してください。

安全上の注意で使用する用語「電動工具」とは、お手持ちの電動ツール(電源コード使用)またはバッテリーツール(コードレス)を指します。

#### 作業環境に関する安全

- ▶ 作業場はきれいに保ち、十分に明るくしてください。ちらかった暗い場所での作業は事故の原因となります。
- ▶ 爆発の危険性のある環境(可燃性液体、ガスおよび粉じんのある場所)では電動工具を使用しないでください。電動工具から火花が飛散し、粉じんや揮発性ガスに引火する恐れがあります。
- ▶ 電動工具の使用で、子供や無関係者を作業場へ近づけないでください。作業中に気がそらされると、本体のコントロールを失ってしまう恐れがあります。

#### 電気に関する安全注意事項

- ▶ 電動工具の接続プラグは電源コンセントにきちんと適合しなければなりません。プラグは絶対に変更しないでください。保護接地した電動工具と一緒にアダプタープラグを使用しないでください。オリジナルのプラグと適切なコンセントを使用することにより、感電の危険を小さくすることができます。
- ▶ パイプ、ラジエーター、電子レンジ、冷蔵庫などのアースされた面に体の一部が触れないようにしてください。体が触れると感電の危険が大きくなります。
- ▶ 電動工具を雨や湿気から保護してください。電動工具に水が浸入すると、感電の危険が大きくなります。
- ▶ 電動工具を持ち運んだり、吊り下げたり、コンセントからプラグを抜いたりするときは、必ず本体を持ち、電源コードを持ったり引っ張ったりしないでください。電源コードを火気、オイル、鋭利な刃物、可動部等に触れる場所に置かないでください。電源コードが損傷したり絡まったりしていると、感電の危険が大きくなります。
- ▶ 屋外工事の場合には、必ず屋外専用の延長コードを使用してください。屋外専用の延長コードを使用すると、感電の危険が小さくなります。
- ▶ 湿った場所で電動工具を作動させる必要がある場合は、漏電遮断器を使用してください。漏電遮断器を使用すると、感電の危険が小さくなります。

#### 作業者に関する安全

- ▶ 電動工具を使用の際には、油断せずに十分注意し、常識をもった作業をおこなってください。疲れている場合、薬物、医薬品服用およびアルコール飲用による影響下にある場合には電動工具を使用しないでください。電動工具使用中の一瞬の不注意が重傷の原因となることがあります。
- ▶ 個人用保護具および保護メガネを常に着用してください。負傷の危険を低減するために、電動工具の使用状況に応じた粉じんマスク、耐滑性の安全靴、ヘルメット、耳栓などの個人用保護具を着用してください。
- ▶ 電動工具の意図しない始動を防止して下さい。電動工具を電源および / またはバッテリーに接続する前や本体を持ち上げたり運んだりする前に、本体がオフになっていることを必ず確認してください。電動工具のスイッチに指を掛けたまま運んだり、スイッチオンになっている本体を電源に接続すると、事故の原因となる恐れがあります。
- ▶ 電動工具のスイッチを入れる前に、必ず調節キーやレンチを取り外してください。調節キーやレンチが本体の回転部に装着されたままでは、けがの原因となる恐れがあります。
- ▶ 作業中は不安定な姿勢をとらないでください。足元を安定させ、常にバランスを保つようにしてください。これにより、万一電動工具が異常状況に陥った場合にも、適切な対応が可能となります。
- ▶ 作業に適した作業着を着用してください。だぶだぶの衣服や装身具を着用しないでください。髪、衣服、手袋を本体の可動部に近づけないでください。だぶだぶの衣服、装身具、長い髪が可動部に巻き込まれる恐れがあります。
- ▶ 吸じんシステムの接続が可能な場合には、これらのシステムが適切に接続、使用されていることを確認してください。吸じんシステムを利用することにより、粉じん公害を防げます。
- ▶ 電動工具の取扱いに熟練している場合にも、正しい安全対策を遵守し、電動工具に関する安全規則を無視しないでください。不注意な取扱いは、ほんの一瞬で重傷事故を招くことがあります。

#### 電動工具の使用および取扱い

- ▶ 無理のある使用を避けてください。作業用途に適した電動工具を使用してください。適切な電動工具の使用により、効率よく、スムーズかつ安全な作業が行えます。
- ▶ スイッチが故障している場合には、電動工具を使用しないでください。スイッチで始動および停止操作のできない電動工具は危険ですので、修理が必要です。
- ▶ 本体の設定やアクセサリーの交換を行う前や本体を保管する前には電源プラグをコンセントから抜き、および / または脱着式のバッテリーを取り外してください。この安全処置により、電動工具の意図しない始動を防止することができます。
- ▶ 電動工具をご使用にならない場合には、子供の手の届かない場所に保管してください。電動工具に関する知識のない方、本説明書をお読みでない方による本体のご使用は避けてください。未経験者による電動工具の使用は危険です。



- ▶ 電動工具とアクセサリは慎重に手入れしてください。可動部分が引っ掛かりなく正常に作動しているか、電動工具の運転に影響を及ぼす各部分が破損・損傷していないかを確認してください。電動工具をご使用になる前に、損傷部分の修理を依頼してください。事故の多くは保守管理の不十分な電動工具の使用が原因となっています。
- ▶ 先端工具は鋭利で汚れのない状態を保ってください。お手入れのゆきとどいた先端工具を使用すると、作業が簡単かつ、スムーズになります。
- ▶ 電動工具、アクセサリ、先端工具などは、それらの説明書に記載されている指示に従って使用してください。その際は、作業環境および用途についてもご注意ください。指定された用途以外に電動工具を使用すると危険な状況をまねく恐れがあります。
- ▶ グリップとグリップ面は乾燥した清潔な状態に保ち、オイルやグリスの付着がないようにしてください。グリップやグリップ面が滑りやすい状態になっていると、予期していない状況が発生した際に電動工具を安全に使用 / 制御できません。

#### バッテリー工具の使用および取扱い

- ▶ バッテリーを充電する場合は、必ずメーカー推奨の充電器を使用してください。特定タイプのバッテリー専用の充電器を他のバッテリーに使用すると、火災の恐れがあります。
- ▶ 電動工具には、必ず指定されたバッテリーを使用してください。指定以外のバッテリーを使用すると、負傷や火災の恐れがあります。
- ▶ 使用されていないバッテリーの近くに、事務用クリップ、硬貨、キー、釘、ネジ、その他の小さな金属物を置かないでください。電気接点の短絡が起こることがあります。バッテリーの電気接点間が短絡すると、火傷や火災が発生する危険があります。
- ▶ 正しく使用しないと、液漏れが発生することがあります。その場合、漏れた液には触れないでください。もしも触れてしまった場合は、水で洗い流してください。バッテリー液が眼に入った場合は、水で洗い流してから医師の診察を受けてください。流出したバッテリー液により、皮膚が刺激を受けたり火傷を負う恐れがあります。
- ▶ 損傷したあるいは変更が加えられたバッテリーは使用しないでください。損傷したあるいは変更が加えられたバッテリーは、予測不可能な挙動により爆発あるいは負傷事故を発生させる危険があります。
- ▶ バッテリーは火気あるいは高温に曝さないでください。火気あるいは 130 °C (265 °F) を超える高温は、爆発の原因となることがあります。
- ▶ 充電に関するすべての指示事項に従い、バッテリーあるいはバッテリー工具は、決して取扱説明書に記載された温度範囲外で充電しないでください。正しくない充電あるいは許容温度範囲外での充電により、バッテリーが破壊され火災が発生する危険があります。

#### サービス

- ▶ 電動工具の修理は必ず認定サービスセンターにお申し付けください。また、必ず純正部品を使用してください。これにより電動工具の安全性が確実に維持されます。
- ▶ 損傷したバッテリーは決して手入れや保守を行わないでください。バッテリーの保守作業はすべて、メーカーあるいは権限のあるお客様サービスセンターが行うものとします。

## 2.2 ドリルに関する安全上の注意

### すべての作業に関する安全上の注意

- ▶ 補助グリップを使用してください。コントロールを失うと負傷の危険があります。
- ▶ 隠れた電線に先端工具またはねじが接触する可能性のある作業を行う場合は、電動工具を絶縁されたグリップ面で保持するようにしてください。通電しているケーブルと接触すると、本体の金属部分にも電圧がかかり、感電の危険があります。

### 長いドリルビットを使用する際の安全上の注意

- ▶ 決してドリルビットの最大許容回転数を超過する回転数で作業しないでください。回転数が高くてドリルビットが作業材料と接触せず自由に回転できる状態にあると、ドリルビットは簡単に曲がってしまうことがあり、これが負傷の原因となることがあります。
- ▶ 穿孔作業は、常にドリルビットが作業材料と接触している状態で低い回転数から始めるようにしてください。回転数が高くてドリルビットが作業材料と接触せず自由に回転できる状態にあると、ドリルビットは簡単に曲がってしまうことがあり、これが負傷の原因となることがあります。
- ▶ 過度な力を加えず、常にドリルビットの縦方向にのみ力が作用するようにしてください。ドリルビットは曲がって折れてしまうこと、あるいはコントロールを失って負傷の原因となることがあります。

## 2.3 スクリュードライバーに関するその他の安全上の注意

- ▶ 本製品とアクセサリは、必ず技術的に問題のない状態で使用してください。
- ▶ 本製品あるいはアクセサリには、決して加工や改造を加えないでください。



- ▶ 作業を開始する前に、作業領域に埋設された電線、ガス管や水道管がないかを調査してください。電線、ガス管あるいは水道管を損傷すると、本製品外側の金属部分での感電事故、あるいは爆発が発生する可能性があります。
- ▶ 研磨、紙やすり研磨、切断および穿孔の際に発生する粉じんは、化学物質を含んでいる場合があります。これには、鉛、あるいは鉛ベースの塗料、レンガ、コンクリートおよびその他の壁用資材、自然石およびその他の珪酸塩含有製品、樫、樺などの特定の木材、および化学処理の施された木材、アスベストあるいはアスベストが含まれる母材、などが考えられます。作業対象の資材の危険等級により、作業者および周囲の人員の曝露を確認してください。曝露を安全なレベルに維持するために、粉じん吸引システムの使用、あるいは適切な防じんマスクの着用などの必要な処置を取ってください。曝露の低減のための一般的な処置としては、以下のようなものがあります：
  - ▶ 十分に換気された領域での作業
  - ▶ 粉じんと長時間の接触の回避
  - ▶ 粉じんを顔や体から遠ざける
  - ▶ 保護服を着用し、水と石鹸で曝露領域を洗浄する。
- ▶ 落下する先端工具および / またはアクセサリーによる負傷の危険。作業を開始する前に、バッテリーおよび取り付けたアクセサリーが確実に固定されていることを確認してください。
- ▶ 切れ味が悪いビットは使用しないでください。
- ▶ 大型の重量のある先端工具は必ず 1 速で使用してください。そうしないと、スイッチオフの際に本体を損傷したり、あるいは好ましくない条件においてチャックが緩んでしまう危険があります。
- ▶ 製品と一緒に納品された補助ハンドルを使用してください。コントロールを失うとけがをする恐れがあります。補助グリップが正しい位置に確実に取り付けられていることを確認してください。
- ▶ 本製品は、作業位置に運んでからスイッチを入れるようにしてください。
- ▶ 作業材料を固定します。作業材料を締め付ける時は、クランプあるいは万力を使用してください。この方が手で押さえるよりも確実に、また本体の操作に両手を自由に使うことができます。
- ▶ 本製品は、常に両手でグリップを握んでしっかりと保持してください。グリップは乾燥した清潔な状態を保ってください。
- ▶ 通気溝は常にふさがないようにしてください。通気溝が覆われることによる火傷の危険！
- ▶ 回転部に触れないでください - 負傷の危険！
- ▶ 本製品の使用時には、アイシールド、保護ヘルメット、耳栓、および適切な防じんマスクを着用してください。
- ▶ アイシールドを着用してください。破片が身体の一部、眼などを傷つけることもあります。
- ▶ 製品のランプ(LED) を直接のぞき込んだり、LED で他の人の顔を照射したりしないでください。眼がくらむ恐れがあります。
- ▶ 頻繁に休憩を取って、指を動かして血行を良くするように心がけてください。長時間作業の際には、強い振動により指、手あるいは手首の関節の血管あるいは神経系に障害が発生する可能性があります。
- ▶ 本製品は停止するまで置かないでください。
- ▶ 先端工具の交換時には保護手袋を着用してください。先端工具に触れると、切創事故や火傷の原因となることがあります。

## 2.4 バッテリーの慎重な取扱いおよび使用

- ▶ リチウムイオンバッテリーの安全な取扱いと使用のために、以下の安全上の注意を遵守してください。これを守らないと、皮膚の炎症、重篤な腐食負傷、化学火傷、火災および / あるいは爆発の原因となることがあります。
- ▶ バッテリーは、必ず技術的に問題のない状態で使用してください。
- ▶ 損傷を防止して健康にとってきわめて危険なバッテリー液の漏出を防ぐため、バッテリーは慎重に取り扱ってください！
- ▶ バッテリーは決して改造したり手を加えたりしないでください！
- ▶ バッテリーを分解したり、挟んだり、80°C (176°F) 以上に加熱したり、燃やしたりしないでください。
- ▶ ぶついたり、あるいはその他の損傷を受けたバッテリーは、使用したり充電したりしないでください。バッテリーは、損傷の痕跡がないか定期的に点検してください。
- ▶ リサイクルあるいは修理されたバッテリーは、決して使用しないでください。
- ▶ バッテリーまたはバッテリー式電動工具は、決して打撃工具として使用しないでください。
- ▶ バッテリーは、決して直射日光、高温、火花の発生、裸火に曝さないでください。これを守らないと、爆発の原因となることがあります。
- ▶ バッテリーの電極に、指、工具、装身具あるいはその他の導電性のある物体で触れないようにしてください。これを守らないと、バッテリーの損傷、物財の損傷および負傷の原因となることがあります。
- ▶ バッテリーを雨、湿気、液体から保護してください。バッテリー内に湿気が入り込むと、短絡、感電、火傷、火災あるいは爆発の原因となることがあります。



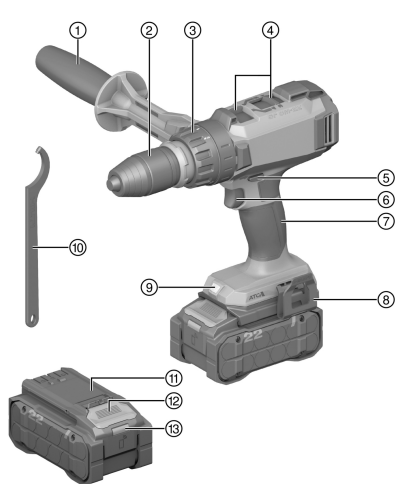
- ▶ 必ずご使用のバッテリータイプ用に指定された充電器と電動工具を使用してください。これについては、充電器や電動工具の取扱説明書の記述を確認してください。
- ▶ バッテリーは、爆発する恐れのある場所で使用・保管しないでください。
- ▶ バッテリーが挿むことのできないほどに熱くなっている場合は、故障している可能性があります。バッテリーを、目視確認が可能で可燃物のない場所に、可燃性の資材から十分な距離を設けて置いてください。バッテリーを冷ましてください。1時間の経過後にも挿むことのできないほどに熱い場合は、そのバッテリーは故障している可能性があります。**Hilti** サービスマスターにご連絡いただくか、あるいは「**Hilti**のリチウムイオンバッテリーの安全と使用に関する注意事項」をお読みください。



リチウムイオンバッテリーの搬送、保管および使用に適用される特別の規則を遵守してください。  
 の記号がついたQRコードをスキャンすると表示される、**Hilti**のリチウムイオンバッテリーの安全と使用に関する注意事項をお読みください。

### 3 製品の説明

#### 3.1 製品概要



- ① サイドハンドル
- ② クイックリリースチャック
- ③ トルク設定リング
- ④ 速度選択スイッチ
- ⑤ 正回転 / 逆回転切り替えスイッチ(スイッチオンロック付き)
- ⑥ 無段変速スイッチ(回転数電子制御式)
- ⑦ グリップ
- ⑧ ベルトフック(オプション)
- ⑨ 作業用照明
- ⑩ フックレンチ
- ⑪ バッテリー
- ⑫ バッテリーリリースボタン
- ⑬ バッテリーステータス表示

#### 3.2 正しい使用

本書で説明している製品は、手持ち式の充電式ドリルドライバーです。この製品は、ねじの取付け / 取外し、および鋼材、木材ならびにプラスチックへの穿孔のためのものです。

- 本製品には、必ず**Hilti** Nuron の B 22 シリーズの Li-Ion バッテリーを使用してください。最適な出力を得るため、**Hilti** は本製品に対してこの表に記載されているバッテリーをお勧めします。
- これらのバッテリーには、必ずこの表に記載されているシリーズの**Hilti** の充電器を使用してください。

#### 3.3 本体標準セット構成

ドリルドライバー、サイドハンドル、フックレンチ、取扱説明書

その他のご使用の製品用に許可されたシステム製品については、弊社営業担当または**Hilti Store** にお問い合わせいただくか、あるいは**www.hilti.group** でご確認ください。

#### 3.4 リチウムイオンバッテリーのインジケーター

**Hilti** Nuron リチウムイオンバッテリーには、充電状態、エラーメッセージとバッテリーの状態を表示させることができます。



### 3.4.1 充電状態およびエラーメッセージの表示



**警告**

負傷の危険 バッテリーの落下！

- ▶ バッテリーを装着した状態でリリースボタンを押したら、使用している製品にバッテリーがカチッと音がしてしっかりロックされたことを確認してください。

次の表示を確認するには、バッテリーのリリースボタンを短く押してください。

充電状態および不具合は、接続されている製品がオンになっている間常時表示されます。

状態	意味
4 個の LED (4) が常時緑色で点灯	充電状態：100 %...71 %
3 個の LED (3) が常時緑色で点灯	充電状態：70 %...51 %
2 個の LED (2) が常時緑色で点灯	充電状態：50 %...26 %
1 個の LED (1) が常時緑色で点灯	充電状態：25 %...10 %
1 個の LED (1) がゆっくり緑色で点滅	充電状態：< 10 %
1 個の LED (1) が高速で緑色で点滅	リチウムイオンバッテリーは完全に放電していません。バッテリーを充電してください。 バッテリーの充電の後にも LED が高速で点滅する場合は、 <b>Hilti</b> サービスセンターにご連絡ください。
1 個の LED (1) が高速で黄色で点滅	リチウムイオンバッテリーまたは接続されている製品が過負荷、過熱、低温の状態にあるか、あるいはその他の不具合が発生しています。 製品とバッテリーを推奨動作温度にし、使用時に製品が過負荷にならないようにしてください。 メッセージが引き続き出力される場合は、 <b>Hilti</b> サービスセンターにご連絡ください。
1 個の LED (1) が黄色で点灯	リチウムイオンバッテリーとそれに接続されている製品に互換性がありません。 <b>Hilti</b> サービスセンターにご連絡ください。
1 個の LED (1) が高速で赤色で点滅	リチウムイオンバッテリーはロックされていて、使用できません。 <b>Hilti</b> サービスセンターにご連絡ください。

### 3.4.2 バッテリーの状態に関する表示

バッテリーの状態を確認する場合は、リリースボタンを 3 秒以上押し続けてください。システムは、落下、異物の貫入、外部の熱源による損傷などの誤った使用に起因するバッテリーの機能異常については検知しません。

状態	意味
すべての LED がチェイサーライトとして点灯し、続いて 1 個の LED (1) が常時緑色で点灯。	バッテリーは引き続き使用することができます。
すべての LED がチェイサーライトとして点灯し、続いて 1 個の LED (1) が速く黄色で点滅。	バッテリーの状態確認を終了することができませんでした。手順を繰り返すか、 <b>Hilti</b> サービスセンターにご連絡ください。
すべての LED がチェイサーライトとして点灯し、続いて 1 個の LED (1) が常時赤色で点灯。	接続されている製品を引き続き使用できる場合、バッテリーの残り容量は 50% 未満です。 接続されている製品を引き続き使用することができない場合、バッテリーは寿命に達していて交換の必要があります。 <b>Hilti</b> サービスセンターにご連絡ください。

## 4 ドリルドライバー

定格電圧	21.6 V
製品世代	02
EPTA-Procedure 01 に準拠した重量(バッテリーなし)	2.2 kg
全負荷回転数	<b>1 速</b> 0/min ... 365/min





全負荷回転数	2 速	0/min ... 625/min
	3 速	0/min ... 1,440/min
	4 速	0/min ... 2,460/min
トルク設定(15 ステップ)		1.5 Nm ... 12 Nm
Øドリルビット(軟質木材)		1.5 mm ... 32 mm
Øドリルビット(硬質木材)		1.5 mm ... 20 mm
Øドリルビット(金属)		1.5 mm ... 20 mm
作動時の周囲温度		-17 °C ... 60 °C
保管温度		-20 °C ... 70 °C

#### 4.1 バッテリー

バッテリー作動電圧	21.6 V
バッテリー重量	「正しい使用」の章を参照
作動時の周囲温度	-17 °C ... 60 °C
保管温度	-20 °C ... 40 °C
充電開始時のバッテリー温度	-10 °C ... 45 °C

#### 4.2 騒音および振動値について

本説明書に記載されているサウンドプレッシャー値および振動値は、規格に準拠した測定方法に基づいて測定したものです。電動工具を比較するのにご使用いただけます。曝露値の暫定的な予測にも適しています。記載されているデータは、電動工具の主要な使用方法に対する値です。電動工具を他の用途で使用したり、異なる先端工具を取り付けて使用したり、手入れや保守が十分でないまま使用した場合には、データが異なることがあります。このような相違により、作業時間全体で曝露値が著しく高くなる可能性があります。

曝露値を正確に予測するためには、電動工具のスイッチをオフにしている時間や、電動工具が作動していても実際には使用していない時間も考慮しなければなりません。このような相違により、作業時間全体で曝露値が著しく低くなる可能性があります。

作業者を騒音および / または振動による作用から保護するために、他にも安全対策を立ててください(例 : 電動工具および先端工具の手入れや保守、手を冷やさないようにする、作業手順の編成)。

この点について適用されるEN 62841 規格のバージョンについての詳細情報は、適合宣言書の画像 538で確認してください。

#### 騒音について

サウンドパワーレベル ( $L_{WA}$ )	86 dB(A)
サウンドパワーレベルの不確実性 ( $K_{WA}$ )	5 dB(A)
排出サウンドプレッシャーレベル ( $L_{pA}$ )	78 dB(A)
サウンドプレッシャーレベルの不確実性 ( $K_{pA}$ )	5 dB(A)

#### 合計振動値

金属への穿孔 ( $a_{h, v}$ )	B 22-85	1.6 m/s <sup>2</sup>
	B 22-110	1.5 m/s <sup>2</sup>
金属への穿孔の不確実性 (K)		1.5 m/s <sup>2</sup>

## 5 作業準備

### 警告

負傷の危険 意図しない始動に注意！

- ▶ バッテリーを装着する前に、バッテリーを装着する製品のスイッチがオフになっていることを確認してください。
- ▶ 本体の設定、またはアクセサリーの交換の前にバッテリーを取り外してください。

本書および製品に記載されている安全上の注意と警告表示に注意してください。



## 5.1 バッテリーを充電する

1. 充電の前に充電器の取扱説明書をお読みください。
2. バッテリーと充電器の電気接点は汚れがなく、乾燥していることを確認してください。
3. バッテリーは許可された充電器で充電してください。📖 451

## 5.2 バッテリーを装着する

### 警告

負傷の危険 短絡あるいはバッテリーの落下！

- ▶ バッテリーを装着する前に、バッテリーの電気接点と製品の電気接点に異物がないことを確認してください。
  - ▶ バッテリーが正しくロックされていることを常に確認してください。
1. はじめてお使いになる前にバッテリーをフル充電してください。
  2. ロックの音が聞こえるまでバッテリーを製品へとスライドさせます。
  3. バッテリーがしっかりと装着されていることを確認してください。

## 5.3 バッテリーを取り外す

1. バッテリーのリリースボタンを押します。
2. 製品からバッテリーを抜き取ります。

## 5.4 サイドハンドルを取り付ける

1. グリップを回してサイドハンドルのホルダー(クランピングバンド)を緩めます。ホルダー(クランピングバンド)を前方から取付け用溝のところまでスライドさせて、クイックリリースチャックへと取り付けます。
2. サイドハンドルをご希望の位置にします。
3. グリップを回してサイドハンドルのホルダー(クランピングバンド)を張ります。

## 5.5 先端工具を装着する

1. 先端工具のコネクションエンドが汚れていないか点検します。必要であれば、コネクションエンドの汚れを取り除きます。
2. クイックリリースチャックを開きます。
3. 先端工具をクイックリリースチャックへ装着し、何度かカチッとかみ合う音が聞こえるまでクイックリリースチャックをしっかりと回します。
4. 先端工具がしっかりと固定されているか確認します。

## 5.6 先端工具を取り外す


1. クイックリリースチャックを開きます。
  - ▶ チャックを開くことができない場合は、同送のフックレンチを使用してください。
2. 先端工具をクイックリリースチャックから引き抜いてください。

## 5.7 転倒防止装置

### 警告

負傷の危険 先端工具および / あるいはアクセサリーの落下！

- ▶ 必ずご使用の製品用に推奨されているHiltiの工具保持ロープを使用してください。
- ▶ 使用の前に毎回、工具保持ロープの固定ポイントに損傷がないか点検してください。
- ▶ 工具保持ロープをベルトフックに固定しないでください。ベルトフックを製品を持ち上げるために使用しないでください。

 ご使用の国において適用される高所での作業に関する規則に注意してください。

本製品の落下防止には、必ずHiltiの落下暴発防止装置#2293133 およびHiltiの工具保持ロープ#2261970を組み合わせて使用してください。



- ▶ 落下暴発防止装置をアクセサリ用の取り付け開口部に固定してください。しっかりと固定されていることを確認してください。
- ▶ 工具保持ロープのスナップフックを落下暴発防止装置に固定し、第2のスナップフックを支持構造物に固定します。両方のスナップフックがしっかりと固定されていることを確認してください。



Hilti 落下暴発防止装置およびHilti 工具保持ロープの取扱説明書の記載に注意してください。

## 6 ご使用方法

本書および製品に記載されている安全上の注意と警告表示に注意してください。

### 6.1 速度を選択する

- ▶ 速度を選択します。
  - ▶ 速度選択スイッチはモーターが停止している場合にのみ操作することができます。


### 6.2 正逆回転を設定する

- ▶ 正回転 / 逆回転切り替えスイッチで希望の回転方向に設定します。
  - ▶ モーター回転中は、ロック機能によりスイッチの切り替えができなくなります。中立の位置では、コントロールスイッチはブロックされます(スイッチオンロック)。

### 6.3 スイッチオン

- ▶ コントロールスイッチを押します。
  - ▶ スイッチを押す強さに応じて、回転数が最大回転数まで無段階で調整されます。

### 6.4 穿孔(回転のみ)

1. トルク設定リングを  の記号に合わせます。
2. 正回転 / 逆回転切り替えスイッチを正回転の位置にします。

### 6.5 ねじ締め

1. トルク設定リングで希望のトルクを設定します。
2. 正回転 / 逆回転切り替えスイッチで希望の回転方向に設定します。

### 6.6 スイッチオフ

- ▶ コントロールスイッチから指を放します。

## 7 お手入れと保守



### 警告

バッテリーを装着した状態における負傷の危険！

- ▶ 手入れや保守作業の前に必ずバッテリーを取り外してください！

### 製品のお手入れ

- 付着した汚れを慎重に除去してください。
- 汚れが付着している場合は、通気溝を乾いた柔らかいブラシを使用して慎重に掃除してください。
- 必ず少し湿した布でハウジングを拭いてください。
- 本製品の電気接点を清掃するには、清潔な乾いた布を使用してください。

### リチウムイオンバッテリーのお手入れ

- 通気溝が詰まっているバッテリーは決して使用しないでください。通気溝を乾いた柔らかいブラシを使用して慎重に掃除してください。
- バッテリーを不必要に粉じんや汚れに曝さないようにしてください。バッテリーは、決して高い温度に曝さないでください(例：水中に沈める、あるいは雨中に放置する)。  
水分が浸入したバッテリーは、損傷したものと取り扱ってください。そのようなバッテリーは不燃性の容器に隔離し、Hilti のサービスセンターにご連絡ください。



- バッテリーには、本製品に使用しているのではないオイルやグリスが付着しないようにしてください。バッテリーに不必要な粉じんあるいは汚れが堆積しないようにしてください。バッテリーは、乾いた柔らかいブラシまたは乾いた布で清掃してください。バッテリーの電気接点に手を触れないでください、また、工場出荷時に塗布されているグリスを電気接点からぬぐい取らないでください。
- 必ず少し湿した布でハウジングを拭いてください。

## 保守

### 警告

**感電による危険！** 電気部品の誤った修理は、重傷事故および火傷の原因となることがあります。

▶ 電気部品の修理を行うことができるのは、訓練された修理スペシャリストだけです。

- 目視確認可能なすべての部品については損傷の有無を、操作エレメントについては問題なく機能することを定期的に点検してください。
- 損傷および / または機能に問題のある場合は、本製品を使用しないでください。速やかにHilti サービスセンターに本製品の修理を依頼してください。
- お手入れと保守作業が終わったら、すべての安全機構を取り付けて、それらが問題なく作動するか点検してください。



安全な作動のために、必ず純正のスペアパーツ、消耗品、アクセサリを使用してください。本製品向けにHilti が承認したスペアパーツ、消耗品およびアクセサリは、弊社営業担当またはHilti Store お問い合わせいただくか、あるいは[www.hilti.group](http://www.hilti.group)でご確認ください。

## 8 搬送および保管

### バッテリー工具およびバッテリーの搬送

#### 注意

**搬送時の予期しない始動！**

- ▶ お使いの製品は、必ずバッテリーを装着していない状態で搬送してください！
- ▶ バッテリーを取り外してください。
- ▶ バッテリーは決して梱包しない状態で搬送しないでください。搬送中のバッテリーは、他のバッテリー電極と接触して短絡の原因となることを防ぐために、過大な衝撃や振動から保護し、あらゆる導電性の物体あるいは他のバッテリーから隔離する必要があります。バッテリーの搬送に関する各国(地域)の規則を遵守してください。
- ▶ バッテリーは郵送しないでください。損傷していないバッテリーを送付する場合は、運送業者を手配してください。
- ▶ 使用前の前にその都度、また長距離の搬送の前後には、製品とバッテリーに損傷がないか点検してください。

### バッテリー工具およびバッテリーの保管

#### 警告

**故障したあるいは液漏れしたバッテリーによる予期しない損傷！**

- ▶ お使いの製品は、必ずバッテリーを装着していない状態で保管してください！
- ▶ 製品とバッテリーは涼しくて乾燥した場所に保管してください。製品仕様に記載されている温度の限界値に注意してください。 452
- ▶ バッテリーは充電器内で保管しないでください。充電の後は、必ずバッテリーを充電器から取り出してください。
- ▶ バッテリーを太陽の直射下、熱源の上、窓際等で保管しないでください。
- ▶ 製品およびバッテリーは、子供や権限のない人が手を触れることのないようにして保管してください。
- ▶ 使用前の前にその都度、また長期にわたる保管の前後には、製品とバッテリーに損傷がないか点検してください。

## 9 故障時のヒント

いかなる不具合の発生時にも、バッテリーのステータス表示を確認してください。Li-Ion バッテリーのインジケーターの章を参照してください。

この表に記載されていない、あるいはご自身で解消することのできない故障が発生した場合には、弊社営業担当またはHilti サービスセンターにご連絡ください。



故障	考えられる原因	解決策
製品が作動しない。	バッテリーが完全に装着されていない。	▶ バッテリーを「カチッ」と音がするまでロックする。
	バッテリーが放電している。	▶ バッテリーを交換し、空のバッテリーを充電する。
バッテリーのLEDに何も表示されない	バッテリーの故障。	▶ <b>Hilti</b> サービスセンターにご連絡ください。
ON/OFF スイッチが押せない、あるいは動かない。	正回転 / 逆回転切り替えスイッチが中立位置。	▶ 正回転 / 逆回転切り替えスイッチを右または左へ押す。
バッテリーの消耗が通常よりも早い。	周囲温度が低すぎる。	▶ バッテリーをゆっくり室温まで暖める。
バッテリーが「カチッ」と音がするまでロックされない。	バッテリーのロックノッチが汚れている。	▶ ロックノッチを清掃して、バッテリーを作業位置にロックします。
製品あるいはバッテリーが非常に熱くなる。	電氣的故障。	▶ 製品の電源を直ちに切ってバッテリーを取り外して観察してください、バッテリーを冷まして <b>Hilti</b> サービスセンターに連絡してください。
	製品に負荷がかかり過ぎている(適用基準を超えている)。	▶ 作業前に本製品の仕様について確認してください。製品仕様を参照してください。

## 10 廃棄



### 警告

誤った廃棄による負傷の危険！ 漏出するガスあるいはバッテリー液により健康を損なう危険があります。

- ▶ 損傷したバッテリーを送付しないでください！
- ▶ 短絡を防止するために接続部を非導電性のもので覆ってください。
- ▶ バッテリーは子供が手を触れることのないように廃棄してください。
- ▶ バッテリーの廃棄は、最寄りの**Hilti Store** あるいは適切な廃棄物処理業者に依頼してください。

**Hilti** 製品の大部分の部品はリサイクル可能です。リサイクル前にそれぞれの部品は分別して回収されなければなりません。多くの国で**Hilti** は、古い工具をリサイクルのために回収しています。詳細については弊社営業担当または**Hilti** 代理店・販売店にお尋ねください。



- ▶ 電動工具、電子機器およびバッテリーを一般ゴミとして廃棄してはなりません！

## 11 メーカー保証

- ▶ 保証条件に関するご質問は、最寄りの**Hilti** 代理店・販売店までお問い合わせください。

## 12 その他の情報

ご使用の製品向けのアクセサリ、システム製品および詳細情報は、ここでご確認ください。





Part Name	Hazardous Substances					
	Lead (Pb)	Mercury (Hg)	Cadmium (Cd)	Hexavalent Chromium (Cr(VI))	Poly-brominated biphenyls (PBB)	Other
Electronics (PCB, switch, wiring)	X	O	X	O	O	
Motor	O	O	O	O	O	
Power cord	O	O	O	O	O	
Fastener elements	O	O	O	O	O	
Metal parts	X	O	O	O	O	
Power supplies	O	O	O	O	O	
Brass parts	X	O	O	O	O	
Aluminium parts	X	O	O	O	O	
Battery	O	O	O	O	O	
Battery charger	X	O	O	O	O	

O: Indicates that said hazardous substance contained in all of the homogeneous materials for this part is below the limit requirement of GB/T 26572

X: Indicates that said hazardous substance contained in at least one of the homogenous materials used for this part is above the limit requirement of GB/T 26572 but corresponds to the exemption

この表は中国市場に適用されるものです。

### 13 Hilti 製リチウムイオンバッテリー

#### 安全と用途に関する注意事項

本書において「バッテリー」という用語は、その内部に複数の結合されたリチウムイオンセルを収納している再充電が可能な Hilti 製リチウムイオンバッテリーを指します。バッテリーは Hilti 製電動工具専用で、それ以外の用途には使用できません。必ず純正の Hilti 製バッテリーを使用してください！

#### 製品の説明

Hilti 製バッテリーは、セル管理システムおよびセル保護システムを装備しています。

このバッテリーは、高い規定のエネルギー密度を可能にするリチウムイオン吸蔵材料を含むセルで構成されています。リチウムイオンセルは、メモリー効果がきわめて低いが、衝撃、深放電あるいは高温には非常に弱いという特性があります。

Hilti 製バッテリーの使用が許可されている製品については、最寄りの Hilti Store または [www.hilti.group](http://www.hilti.group) でご確認ください。

#### 安全について

- ▶ リチウムイオンバッテリーの安全な取扱いと使用のために、以下の安全上の注意を遵守してください。これを守らないと、皮膚の炎症、重篤な腐食負傷、化学火傷、火災および / あるいは爆発の原因となることがあります。
- ▶ 損傷を防止して健康にとってきわめて危険なバッテリー液の漏出を防ぐため、バッテリーは慎重に取り扱ってください！
- ▶ バッテリーは決して改造したり手を加えたりしないでください！
- ▶ バッテリーを分解したり、挟んだり、80°C 以上に加熱したり、燃やしたりしないでください。
- ▶ ぶつかけたり、あるいはその他の損傷を受けたバッテリーは、使用したり充電したりしないでください。バッテリーは、損傷の痕跡がないか定期的に点検してください。
- ▶ リサイクルあるいは修理されたバッテリーは、決して使用しないでください。



- ▶ バッテリーまたはバッテリー式電動工具は、決して打撃工具として使用しないでください。
- ▶ バッテリーは、決して直射日光、高温、火花の発生、裸火に曝さないでください。これを守らないと、爆発の原因となることがあります。
- ▶ バッテリーの電極に、指、工具、装身具あるいはその他の導電性のある物体で触れないようにしてください。これを守らないと、バッテリーの損傷、物財の損傷および負傷の原因となることがあります。
- ▶ バッテリーを雨、湿気、液体から保護してください。バッテリー内に湿気が入り込むと、短絡、感電、火傷、火災あるいは爆発の原因となることがあります。
- ▶ 必ずご使用のバッテリータイプ用に指定された充電器と電動工具を使用してください。これについては、充電器や電動工具の取扱説明書の記述を確認してください。
- ▶ バッテリーは、爆発する恐れのある場所で使用・保管しないでください。
- ▶ バッテリーが掴むことのできないほどに熱くなっている場合は、故障している可能性があります。バッテリーを、目視確認が可能で可燃物のない場所に、可燃性の資材から十分な距離を置いて置いてください。バッテリーを冷ましてください。1時間の経過後にも掴むことのできないほどに熱い場合は、そのバッテリーは故障している可能性があります。バッテリー火災の際の処置の章の指示に従ってください。

#### バッテリーが損傷した場合の対処

- ▶ バッテリーが損傷した場合は、必ずHilti サービスセンターにご連絡ください。
- ▶ バッテリー液が漏出しているバッテリーは使用しないでください。
- ▶ 漏出したバッテリー液は、直接眼および / または皮膚に触れないようにしてください。バッテリー液の取り扱いの際には、必ず保護手袋とアイシールドを着用してください。
- ▶ 漏出したバッテリー液を取り除くには、そのための許可を得ている化学洗淨剤を使用してください。バッテリー液の清掃に関する各国(地域)の規則を遵守してください。
- ▶ 故障したバッテリーは可燃性の容器内に置かず、乾燥した砂、石灰粉(CaCO<sub>3</sub>)あるいはケイ酸塩(パーミキュライト)を被せてください。続いてカバーを空気が入らないように密閉し、容器を可燃性の気体、液体、物体から遠ざけて保管してください。
- ▶ 容器の廃棄は、最寄りのHilti Store あるいは適切な廃棄物処理業者に依頼してください。損傷したバッテリーの搬送に関する各国(地域)の規則を遵守してください。

#### バッテリーが機能しなくなった場合の対処

- ▶ 正常ではない充電、異常に長い充電時間、感知できるほどの出力低下、通常ではないLED動作、あるいはバッテリー液の漏出などのバッテリーの異常動作に注意してください。これらは、バッテリー内部に問題があることを示唆しています。
- ▶ バッテリー内部に問題があることが疑われる場合は、Hilti サービスセンターにご連絡ください。
- ▶ バッテリーが機能しない場合、バッテリーの充電が不可能な場合、あるいはバッテリー液が漏出する場合は、バッテリーを廃棄する必要があります。メンテナンスおよび廃棄の章を参照してください。

#### バッテリー火災の際の処置



#### 警告

**バッテリー火災による危険！** 燃えているバッテリーは、腐食負傷、火傷あるいは爆発の原因となることがある。(爆発の危険も伴った) 危険な液体と揮発性ガスを放出します。

- ▶ バッテリー火災を消火する際は、個人保護用具を着用してください。
- ▶ 危険なガスおよび爆発の危険があるガスを逃がすために、十分な換気を確認してください。
- ▶ 煙の発生が著しい場合には、直ちにその場を離れてください。
- ▶ 気管に刺激痛のある場合は医師に相談してください。
- ▶ 消火を試みる前に、消防に連絡してください。
- ▶ バッテリー火災の消火には水以外のものは使用せず、できるだけバッテリーから離れて消火してください。粉末消火器や消火ブランケットは、リチウムイオンバッテリーには効果がありません。延焼領域については、通常の消火剤で対応できます。
- ▶ 大量の燃えているバッテリーを動かそうと試みないでください。火の燃え移っていない物体をバッテリー周辺から遠ざけて、燃えているバッテリーを周囲から隔離してください。

#### 冷ますことができず、煙が出ている、あるいは燃えているバッテリー：

- ▶ 燃えているバッテリーをシャベルなどに乗せて水の入ったバケツに入れてください。冷却効果により、まだ発火の危険がある温度に達していないバッテリーセルへの延焼が低減されます。
- ▶ バッテリーを 24 時間以上バケツの中に入れておき、バッテリーを完全に冷ましてください。
- ▶ バッテリーが損傷した場合の対処の章を参照してください。

#### 輸送および保管について

- ▶ 周囲温度：-17°C...+60°C / 1°F...140°F
- ▶ 保管温度：-20°C...+40°C / -4°F...104°F
- ▶ バッテリーは充電器内で保管しないでください。充電の後は、必ずバッテリーを充電器から取り出してください。



- ▶ 배터리는できるだけ涼しくて乾燥した場所に保管してください。涼しい場所での保管はバッテリーの作動時間を長くします。バッテリーを太陽の直射下、ラジエーターの上、窓際等で保管しないでください。
- ▶ 배터리는郵送しないでください。損傷していないバッテリーを送付する場合は、運送業者を手配してください。
- ▶ 배터리는決して梱包しない状態で輸送しないでください。輸送中のバッテリーは、他のバッテリー電極と接触して短絡の原因となることを防ぐために、過大な衝撃や振動から保護し、あらゆる導電性の物体あるいは他のバッテリーから隔離する必要があります。バッテリーの搬送に関する各国(地域)の規則を遵守してください。

#### お手入れ, 保守と廃棄

- ▶ 배터리는清潔に保ち、オイルや 그리스で汚さないようにしてください。バッテリーに不要な粉じんあるいは汚れが付着しないようにしてください。バッテリーは、乾いた柔らかい刷毛、あるいは清潔な乾いた布で清掃してください。
- ▶ 배터리는、決して通気溝が覆われた状態で使用しないでください。通気溝を乾いた柔らかいブラシを使用して慎重に掃除してください。
- ▶ 内部に異物が入らないようにしてください。
- ▶ 배터리内に湿気が入り込まないようにしてください。 배터리内に湿気が入り込んだ場合は、そのバッテリーは損傷したものとして取り扱い、不燃性の容器に入れて隔離してください。
  - ▶ 배터리가損傷した場合의 章을 참조してください。
- ▶ 誤った方法で廃棄すると、漏出するガスあるいはバッテリー液により健康を損なう危険があります。バッテリーの廃棄は、最寄りの Hilti Store あるいは適切な廃棄物処理業者に依頼してください。損傷したバッテリーの搬送に関する各国(地域)の規則を遵守してください。
- ▶ 배터리를一般ゴミとして廃棄してはなりません。
- ▶ 배터리는子供が手を触れることのないように廃棄してください。短絡を防止するために接続部を非導電性のもので覆ってください。

## 오리지널 사용 설명서

### 목차

<b>1</b>	<b>사용 설명서 관련 정보</b>	<b>461</b>
1.1	본 사용 설명서에 관하여	461
1.2	기호 설명	461
1.3	제품 관련 기호	462
<b>2</b>	<b>안전</b>	<b>463</b>
2.1	전동 공구에 대한 일반적인 안전상의 주의사항	463
2.2	드릴링 머신에 대한 안전상의 주의사항	464
2.3	그 외 스크류 드라이버에 관한 안전상의 주의사항	464
2.4	배터리의 올바른 사용방법과 취급방법	465
<b>3</b>	<b>제품 설명</b>	<b>466</b>
3.1	제품 개요 1	466
3.2	규정에 적합한 사용	466
3.3	공급품목	466
3.4	리튬 이온 배터리 표시	466
<b>4</b>	<b>드릴 드라이버</b>	<b>467</b>
4.1	배터리	468
4.2	소음 정보 및 진동 값	468
<b>5</b>	<b>작업 준비</b>	<b>468</b>
5.1	배터리 충전	468
5.2	배터리 삽입	468
5.3	배터리 제거	469
5.4	측면 손잡이 장착 2	469





5.5	공구 비트 삽입	469
5.6	공구 비트 분리	469
5.7	추락 방지장치	469
6	조작	469
6.1	기어 선택	469
6.2	정회전/역회전 방향 설정	470
6.3	전원 켜기	470
6.4	드릴링	470
6.5	스크류 작업	470
6.6	전원 끄기	470
7	관리 및 유지보수	470
8	운반 및 보관	471
9	문제 발생 시 도움말	471
10	폐기	472
11	제조회사 보증	472
12	기타 정보	472
13	Hilti 리튬 이온 배터리	473

## 1 사용 설명서 관련 정보

### 1.1 본 사용 설명서에 관하여

- **경고!** 제품을 사용하기 전에, 제품과 함께 제공되는 사용 설명서와 설명서에 제시된 지침, 안전상의 주의사항 및 경고사항, 그림 및 사양 등을 잘 읽고 이해해야 합니다. 특히 모든 지침, 안전상의 주의사항 및 경고사항, 그림, 사양과 구성 요소 및 기능을 숙지해야 합니다. 유의하지 않을 경우, 감전, 화재가 발생하거나 또는 사망, 중상을 입을 위험이 있습니다. 추후 사용 시에도 활용할 수 있도록 관련 지침, 안전상의 주의사항 및 경고사항이 포함된 사용 설명서를 잘 보관하십시오.
- 제품은 전문가용으로 설계되어 있으며, 해당 교육을 이수한 공인된 작업자를 통해서만 조작, 유지보수 및 수리 작업을 진행할 수 있습니다. 이 기술자는 발생할 수 있는 위험에 대해 특별 교육을 받은 상태여야 합니다. 교육을 받지 않은 사람이 제품을 부적절하게 취급하거나 규정에 맞지 않게 사용할 경우에는 기기와 그 보조기구에 의해 부상을 당할 위험이 있습니다.
- 함께 제공되는 사용 설명서는 인쇄 시점의 최신 기술 버전을 반영하여 작성됩니다. 최신 버전은 항상 Hilti 제품 사이트의 온라인 버전을 참조하십시오. 온라인 버전을 참고하고자 할 경우, 본 사용 설명서에 제시된 링크 혹은 기호로 표시된 QR 코드를 클릭하십시오.
- 사용 설명서는 항상 필요할 때 바로 찾아볼 수 있도록 제품 근처에 두어야 합니다. 제품을 다른 사람에게 양도할 때는 본 사용 설명서도 반드시 함께 넘겨주십시오.

수입업체(상호)명: 힐티코리아㈜

A/S: 080-220-2000

### 1.2 기호 설명

#### 1.2.1 경고사항

본 제품을 다루면서 발생할 수 있는 위험에 대한 경고사항. 다음과 같은 시그널 워드가 사용됩니다.

#### 위험

위험!

- ▶ 이 기호는 직접적인 위험을 표시합니다. 만약 지키지 않으면 심각한 부상을 당하거나 사망할 수도 있습니다.

#### 경고

경고!

- ▶ 이 기호는 잠재적인 위험을 표시합니다. 만약 지키지 않으면 심각한 부상을 당하거나 사망할 수도 있습니다.



**⚠ 주의**

주의!

▶ 이 기호는 잠재적인 위험 상황을 표시합니다. 만약 지키지 않으면 부상 또는 물적 손실을 입을 수 있습니다.

**1.2.2 사용 설명서에 사용된 기호**

본 사용 설명서에서 사용되는 기호는 다음과 같습니다.

	사용 설명서에 유의하십시오
	적용 지침 및 기타 유용한 사용정보
	상호 참조
	재사용이 가능한 자재 취급방법
	전기 기기 및 배터리를 일반 가정의 쓰레기처럼 폐기해서는 안 됨
	Hilti 리튬이온 배터리
	Hilti 충전기

**1.2.3 그림에 사용된 기호**

다음과 같은 기호가 그림에 사용됩니다.

<b>2</b>	이 숫자는 본 사용 설명서 첫 부분에 있는 해당 그림을 나타냅니다.
3	그림에 매겨진 번호는 중요한 작업 순서 또는 작업 순서에 중요한 부품을 나타냅니다. 텍스트에 해당 작업 순서 또는 해당 번호가 매겨진 부품이 강조 표시됩니다(예: <b>(3)</b> ).
⑪	항목 번호는 개요 그림에서 사용되며 제품 개요 단락에 나와 있는 기호 설명 번호를 나타냅니다.
	이 표시는 제품을 다룰 때, 특별히 주의할 사항을 나타냅니다.

**1.3 제품 관련 기호**

**1.3.1 제품에 사용된 기호**

제품에 사용되는 기호는 다음과 같습니다.

	함마링 컷아웃
	직류
/min	분당 회전수
$\eta_0$	무부하 회전속도
	직경
	본 제품은 iOS 및 Android 플랫폼과 호환 가능한 NFC 기술을 지원합니다.
Li-Ion	리튬이온 배터리
	배터리를 물건으로 가격하는 일이 없도록 하고 배터리를 절대 타격 공구로 사용하지 마십시오.
	배터리를 떨어뜨리지 마십시오. 타격을 받은 적이 있거나 다른 손상이 있는 배터리는 사용하지 마십시오.



## 2 안전

## 2.1 전동 공구에 대한 일반적인 안전상의 주의사항

**⚠ 경고** 해당 전동 공구와 함께 동봉된 모든 안전상의 주의 사항, 지침, 그림 및 기술자료를 숙지하십시오. 다음과 같은 지침 내용을 준수하지 않으면 전기 충격, 화재가 발생하거나 그리고/또는 중상을 입을 수 있습니다. 앞으로 모든 안전상의 주의사항과 지침을 보관하십시오.

안전상의 주의사항에서 사용되는 "전동 공구"라는 개념은 전원에 연결하여 사용하는 전동 공구(전원 케이블 있음) 또는 배터리를 사용하는 전동 공구(전원 케이블 없음)를 의미합니다.

## 작업장 안전수칙

- ▶ 작업장을 항상 깨끗이 하고 조명이 잘 들도록 하십시오. 어수선한 작업환경 또는 어두운 작업장은 사고를 초래할 수 있습니다.
- ▶ 인화성 액체, 가스 또는 먼지가 있어 폭발 위험이 있는 환경에서는 전동 공구를 사용하지 마십시오. 전동 공구는 먼지나 증기를 전화시킬 수 있는 스파크를 일으킵니다.
- ▶ 전동 공구를 사용할 때, 어린이들이나 다른 사람들이 작업장에 접근하지 못하도록 하십시오. 다른 사람의 방해로 인해 기기를 통제하기 어렵습니다.

## 전기에 관한 안전수칙

- ▶ 전동 공구의 전원 플러그가 소켓에 잘 끼워져야 합니다. 플러그를 절대 변형시켜서는 안됩니다. 접지된 전동 공구와 함께 아답타 플러그를 사용하지 마십시오. 변형되지 않은 플러그와 적합한 소켓을 사용하면 감전의 위험을 줄일 수 있습니다.
- ▶ 파이프, 히터, 전기레인지, 냉장고와 같은 접지 표면에 신체 접촉을 피하십시오. 신체에 닿을 경우 감전될 위험이 높습니다.
- ▶ 전동 공구가 비에 맞지 않도록 하고 습한 장소에 두지 마십시오. 전동 공구에 물이 들어가면 감전될 위험이 높습니다.
- ▶ 전원 케이블만 잡고 전동 공구를 운반하거나 걸어 놓아서는 안되며, 소켓에서 전원 플러그를 빼낼 때 케이블만 잡은 채로 빼내지 마십시오. 전원 케이블이 열, 오일, 날카로운 모서리 또는 부품의 가동 부위에 접촉하지 않도록 주의하십시오. 손상되거나 서로 꼬인 전원 케이블은 감전 위험을 높입니다.
- ▶ 실외에서 전동 공구를 이용하여 작업할 때, 실외용으로 승인된 연장 케이블만 사용하십시오. 실외용 연장 케이블을 사용하면 감전의 위험을 줄여줍니다.
- ▶ 전동 공구를 습한 환경에서 사용하는 것을 피할 수 없을 경우, 누전 차단기를 사용하십시오. 누전 차단기를 사용하면 감전 위험을 줄일 수 있습니다.

## 사용자 안전수칙

- ▶ 신중하게 작업하십시오. 작업에 정신을 집중하고 전동 공구를 사용할 때 경솔하게 행동하지 마십시오. 피곤하거나 항정신성 약물, 술 또는 약물 복용시에는 전동 공구를 사용하지 마십시오. 전동 공구 사용 시 이에 유의하지 않을 경우 심각한 부상을 초래할 수 있습니다.
- ▶ 안전 장비를 갖추고 보안경을 착용하십시오. 전동 공구의 종류와 사용에 따라, 먼지 보호 마스크, 미끄럼 방지용 안전 신발, 안전모 또는 귀마개 등과 같은 안전한 보호장비를 착용하면 부상의 위험을 줄일 수 있습니다.
- ▶ 실수로 기기가 작동하지 않도록 주의하십시오. 전동 공구를 전원 그리고/또는 배터리에 연결하기 전, 보관 또는 운반 전에 전동 공구가 스위치 OFF 상태인지 확인하십시오. 전동 공구 운반 시 스위치에 손가락을 대거나 전원이 켜진 상태에서 전원을 연결하면 사고를 유발할 수 있습니다.
- ▶ 전동 공구의 스위치를 켜기 전, 조정공구 또는 렌치를 제거하십시오. 기기 회전부에 남아있는 공구나 렌치로 인해 부상을 입을 수 있습니다.
- ▶ 작업 시 비정상적인 자세는 피하십시오. 안전한 작업자세가 되도록 하고, 항상 균형을 유지하십시오. 이렇게 하여 예기치 않은 상황에서도 전동 공구를 잘 제어할 수 있습니다.
- ▶ 적합한 작업복을 착용하십시오. 헐렁한 복장이나 장식품을 착용하지 마십시오. 작동하는 기기 가동 부위에 머리, 옷 그리고 장갑이 가까이 닿지 않도록 주의하십시오. 헐렁한 복장, 장식품 혹은 긴 머리가 가동 부위에 말려 들어갈 수 있습니다.
- ▶ 먼지 포집장치나 수거장치를 설치할 수 있는 기기의 경우, 이 장치들이 연결되어 있는지 그리고 제대로 작동되는지를 확인하십시오. 먼지 포집장치 사용은 먼지로 인한 위험을 줄여줄 수 있습니다.
- ▶ 이 전동 공구를 여러번 사용해왔다고 해서 안전하다고 안심하지 말고 전동 공구에 해당되는 안전 규칙을 무시하지 마십시오. 부주의하게 행할 경우 아주 짧은 순간에 중상을 입을 수 있습니다.

## 전동 공구의 취급과 사용

- ▶ 기기에 과부하가 걸리지 않도록 하십시오. 귀하의 작업에 적합한 전동 공구를 사용하십시오. 적합한 전동 공구를 사용하면, 지정된 성능 한도 내에서 더 효율적으로 안전하게 작업할 수 있습니다.
- ▶ 스위치가 고장난 전동 공구는 사용하지 마십시오. 스위치가 작동되지 않는 전동 공구는 위험하므로, 반드시 수리를 해야 합니다.
- ▶ 기기 세팅을 실행, 액세서리를 교환 또는 기기를 보관하기 전에 컨택터를 전원소켓에서 그리고/또는 탈착식 배터리를 기기에서 빼놓으십시오. 이러한 조치는 실수로 전동 공구가 작동하지 않도록 방지합니다.



- ▶ 사용하지 않는 전동 공구는 어린이들의 손이 닿지 않는 곳에 보관하십시오. 기기 사용에 익숙치 않거나 또는 이 안전수칙을 읽지 않은 사람이 기기를 사용해서는 안 됩니다. 비숙련자가 전동 공구를 사용하면 위험합니다.
- ▶ 전동 공구 및 액세서리를 유의해서 관리하십시오. 기기의 가동 부위가 원복하게 작동하는지, 끼어 있지 않은지, 혹은 부품이 손상되거나 파손되어 있어 전동 공구의 기능을 저하시키지 않는지 점검하십시오. 기기 사용 전 손상된 부품을 수리하도록 하십시오. 제대로 관리되지 않은 전동 공구는 많은 사고를 유발합니다.
- ▶ 절단기기는 날카롭고 깨끗하게 관리하십시오. 날카로운 절단면이 있고 잘 관리된 절단기기는 끼이는 경우가 드물고 조절하기도 쉽습니다.
- ▶ 본 지침에 따라 전동 공구, 액세서리, 공구 비트 등을 사용하십시오. 이 때 작업 조건과 실시하려는 작업 내용을 고려하십시오. 원래 사용 분야가 아닌 다른 작업에 전동 공구를 사용할 경우, 위험한 상황을 초래할 수 있습니다.
- ▶ 손잡이 및 손잡이 표면은 건조하고 깨끗하게, 그리고 오일과 그리스가 묻어있지 않도록 해야 합니다. 미끄러운 손잡이 및 손잡이 표면은 예상치 못한 상황에서 전동 공구를 안전하게 조작하고 제어할 수 없습니다.

#### 배터리 공구의 취급과 사용

- ▶ 제조회사가 권장한 충전기에만 배터리를 충전시키십시오. 특정한 형식의 배터리를 사용하도록 규정되어 있는 충전기에 다른 배터리를 사용할 경우 화재 발생의 위험이 있습니다.
- ▶ 전동 공구에 적합하게 규정된 배터리만 사용하십시오. 다른 배터리를 사용하면 부상을 입을 수 있고, 화재가 발생할 수 있습니다.
- ▶ 배터리를 사용하지 않을 경우 클립, 동전, 키, 못, 나사 또는 다른 소형 금속 물질로부터 사용하지 않는 배터리를 멀리 떨어뜨려 놓아주십시오. 배터리 간 단락으로 인한 연소 또는 화재를 초래할 수 있습니다.
- ▶ 잘못 사용할 경우, 배터리로부터 전해액이 흘러나올 수 있습니다. 전해액을 직접 만지지 마십시오. 실수로 만졌을 경우, 물로 씻으십시오. 전해액이 눈에 들어갔으면, 의사와 상담하십시오. 배터리로부터 흘러나온 전해액은 피부를 손상시킬 수 있으며, 화재를 발생시킬 수 있습니다.
- ▶ 손상된 배터리 또는 변경된 배터리를 사용하지 마십시오. 손상된 배터리 또는 변경된 배터리는 예상치 못한 상황 및 화재, 폭발 또는 부상 위험을 초래할 수 있습니다.
- ▶ 배터리에서 불꽃이 발생하거나 또는 배터리가 너무 높은 온도에 노출되지 않게 하십시오. 불꽃 또는 온도가 130 °C (265 °F)를 넘으면 폭발을 일으킬 수 있습니다.
- ▶ 충전에 관한 모든 지침을 준수하여 배터리 또는 배터리 공구를 절대 사용 설명서에 제시된 범위를 벗어난 온도에서 충전하지 마십시오. 잘못 충전하거나 허용된 범위를 벗어난 온도에서 충전하면 배터리가 파손되어 화재 발생 위험이 높아질 수 있습니다.

#### 서비스

- ▶ 전동 공구는 반드시 자격을 갖춘 전문가에 의해 그리고 순정 대체부품만 이용하여 수리해야 합니다. 이렇게 하여 기기의 안전성을 계속해서 유지할 수 있습니다.
- ▶ 손상된 배터리를 절대 수리하지 마십시오. 배터리 수리는 제조회사 또는 권한을 위임받은 고객 서비스센터에서만 이루어져야 합니다.

## 2.2 드릴링 머신에 대한 안전상의 주의사항

### 모든 작업에 대한 안전상의 주의사항

- ▶ 보조 손잡이를 사용하십시오. 기기를 제어하지 못하면 부상을 입을 수 있습니다.
- ▶ 숨겨진 전선에 공구 비트 또는 스크류가 접촉할 수 있는 작업을 실행할 경우, 항상 전동 공구의 절연된 손잡이 부분을 잡으십시오. 전류가 흐르는 전선에 접촉하면 전동 공구의 금속 부위를 통해 감전이 될 수도 있습니다.

### 긴 드릴 사용 시 안전상의 주의 사항

- ▶ 어떠한 경우에도 드릴에 허용되는 최고 속도보다 더 높은 속도로 작업하지 마십시오. 더 높은 속도로 작업하는 경우 드릴이 공작물에 닿지 않은 상태에서 회전하면 쉽게 구부러져 부상을 입을 수 있습니다.
- ▶ 드릴 작업은 항상 낮은 속도로 드릴이 공작물에 닿은 상태로 시작하십시오. 더 높은 속도로 작업하는 경우 드릴이 공작물에 닿지 않은 상태에서 회전하면 쉽게 구부러져 부상을 입을 수 있습니다.
- ▶ 과도한 힘을 가하지 말고 드릴이 작동하는 방향으로만 힘을 가하십시오. 드릴이 휘어져 파손되거나 통제력을 잃어 부상을 유발할 수 있습니다.

## 2.3 그 외 스크류 드라이버에 관한 안전상의 주의사항

- ▶ 기술적 하자가 없는 상태에서만 제품 및 액세서리를 사용하십시오.
- ▶ 어떠한 경우에도 제품 또는 액세서리를 변경하거나 개조하지 마십시오.
- ▶ 작업을 시작하기 전에, 작업장에서 가려져 있거나 덮혀 있는 전기 배선, 가스 파이프 그리고 하수도관이 있는지를 점검하십시오. 전기 배선, 가스 파이프 또는 하수도관을 손상시킨 경우, 제품 바깥쪽에 있는 금속 부품에서 감전 또는 폭발을 유발할 수 있습니다.



- ▶ 샌딩, 연마, 절단 및 드릴링 작업 시 발생하는 먼지에는 위험한 화학물질이 함유되어 있을 수 있습니다. 예를 들어 납 또는 납 계열의 페인트, 벽돌, 콘크리트 및 기타 조적 벽돌 제품, 자연석 및 기타 실리콘 함유 제품, 참나무, 너도밤나무 및 화학 처리된 목재 등과 같은 특정 목재, 석면 또는 석면이 함유된 자재 등이 있을 수 있습니다. 작업하는 자재의 위험 등급을 따라 조작자 및 주변에 있는 사람들의 노출 정도를 결정하십시오. 안전한 수준에서 노출이 이루어질 수 있도록 예를 들어 먼지 포집장치 사용 또는 적합한 보호 마스크 착용 등 필요한 조치를 취하십시오. 노출을 줄일 수 있는 일반적인 조치:
  - ▶ 환기가 잘 되는 곳에서 작업하기,
  - ▶ 장시간 먼지 접촉 피하기,
  - ▶ 얼굴 및 신체의 먼지를 다른 곳으로 털어내기,
  - ▶ 보호 복장 착용 및 노출된 영역을 비누와 물로 세척하기.
- ▶ 떨어지는 공구 및/또는 액세서리로 인한 부상 위험. 작업을 시작하기 전에 배터리 및 설치된 액세서리가 안전하게 고정되어 있는지 확인하십시오.
- ▶ 무더진 비트를 사용하지 마십시오.
- ▶ 크고 무거운 공구 비트는 1단에서만 작동하십시오. 그렇지 않으면 스위치 OFF 시에 기기가 손상되거나 불리한 조건에서 드릴 척이 풀릴 수 있습니다.
- ▶ 제품과 함께 공급된 보조 손잡이를 사용하십시오. 기기를 제어하지 못하면 부상을 입을 수 있습니다. 보조 손잡이가 안전하게 자리잡고 단단히 장착되었는지 확인하십시오.
- ▶ 제품을 작업 위치로 가져온 후에만 제품의 전원을 켜십시오.
- ▶ 작업물을 고정시키십시오. 작업물(물체)을 움직이지 않게 고정시키도록 클램프 또는 바이스를 사용하십시오. 그렇게 함으로써 손으로 고정하는 것보다 더 안전하게 고정할 수 있을 뿐만 아니라, 양손을 기기 조작에 자유롭게 사용할 수 있습니다.
- ▶ 항상 양손으로 제품의 손잡이를 잡고 공구를 고정시키십시오. 손잡이는 건조하고 깨끗하게 유지하십시오.
- ▶ 환기 슬롯은 항상 가려져 있지 않게 하십시오. 숨겨진 환기 슬롯으로 인한 화상 위험!
- ▶ 회전하는 부품에 접촉하지 않도록 하십시오. - 부상 위험!
- ▶ 제품을 사용할 때에는 보안경, 안전모, 귀마개 및 적합한 보호 마스크를 착용하십시오.
- ▶ 보안경을 착용하십시오. 재료의 파편으로 인해 눈 등 신체에 부상을 입을 수 있습니다.
- ▶ 제품의 LED 조명을 직접 응시하거나 다른 사람의 얼굴을 비추지 마십시오. 실명 위험이 있습니다.
- ▶ 손가락의 혈액순환이 잘 되도록 자주 휴식시간을 갖고, 휴식하는 동안 손가락 운동을 하십시오. 장시간 작업하면 강한 진동으로 인해 혈관 장애 또는 손가락, 손 및 손목의 신경 체계에 이상이 있을 수 있습니다.
- ▶ 제품을 내려놓기 전에 제품이 완전히 정지할 때까지 기다리십시오.
- ▶ 공구 교체 시 보호장갑을 착용하십시오. 공구 비트에 닿으면 부상을 입거나 화상을 당할 수 있습니다.

## 2.4 배터리의 올바른 사용방법과 취급방법

- ▶ 리튬 이온 배터리를 보다 안전하게 취급하고 사용할 수 있도록 다음과 같은 안전상의 주의 사항에 유의하십시오. 유의하지 않을 경우 피부 자극, 심각한 부식성 부상, 화학 화상, 화재 및/또는 폭발을 유발할 수 있습니다.
- ▶ 기술적 하자가 없는 상태에서만 배터리를 사용하십시오.
- ▶ 배터리를 조심히 다루어 손상되지 않고, 건강에 유해한 액체가 흘러나오지 않게 하십시오!
- ▶ 배터리는 어떠한 경우에도 개조 또는 변조해서는 안 됩니다!
- ▶ 배터리를 분해하거나 강한 압력 또는 80 °C (176 °F) 이상의 열을 가하거나 연소시켜서는 안 됩니다.
- ▶ 타격을 받은 적이 있거나 다른 손상이 있는 배터리는 사용 또는 충전하지 마십시오. 손상될 기미가 보이는 지 정기적으로 점검하십시오.
- ▶ 재활용 또는 수리한 배터리는 절대 사용하지 마십시오.
- ▶ 배터리 또는 배터리 구동식 전동 공구를 절대 타격 공구로 사용하지 마십시오.
- ▶ 배터리가 직사광선, 고온, 스파크 또는 불꽃에 절대 노출되지 않도록 하십시오. 이로 인해 폭발이 발생할 수 있습니다.
- ▶ 배터리 전극을 손가락, 공구, 장신구 또는 다른 전도성 물체를 통해 만지지 마십시오. 이는 배터리 손상, 물적 손상 및 부상을 유발할 수 있습니다.
- ▶ 배터리가 비 또는 습기 및 액체에 노출되지 않게 하십시오. 습기가 유입되면 단락, 감전, 화재, 불꽃 및 폭발이 일어날 수 있습니다.
- ▶ 배터리 타입에 해당되는 충전기 및 전동공구만 사용하십시오. 이를 위해 해당 사용 설명서에 적혀 있는 내용을 확인하십시오.
- ▶ 폭발 위험이 있는 환경에서 배터리를 사용하거나 보관하지 마십시오.



- ▶ 배터리를 잡기에 너무 뜨거운 경우에는 고장일 수 있습니다. 배터리를 인화성 물질과 충분한 거리를 둔 상태에서 눈에 잘 띄며 불이 잘 붙지 않는 장소에 두십시오. 배터리를 냉각시키십시오. 한 시간 후에도 계속 해서 배터리를 잡기에 너무 뜨거운 경우에는 배터리에 결함이 있을 수 있습니다. **Hilti** 서비스 센터에 문의하거나 "안전 및 **Hilti** 리튬 이온 배터리 작업 관련 지침" 문서 내용을 확인하십시오.

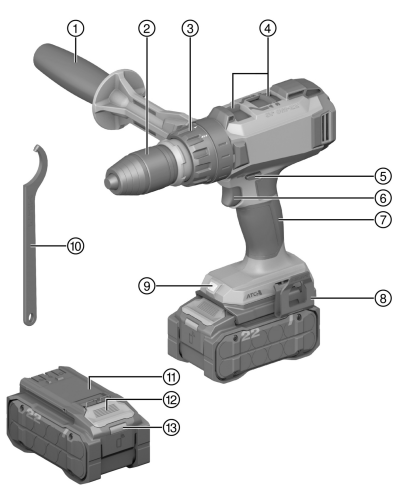


리튬 이온 배터리의 운반, 보관 및 사용 시 적용되는 특수 가이드라인에 유의하십시오.

**Hilti** 리튬 이온 배터리에 대한 안전 및 사용에 대한 주의 사항은 기호가 있는 QR 코드를 스캔하여 확인할 수 있습니다.

### 3 제품 설명

#### 3.1 제품 개요



- ① 측면 손잡이
- ② 키레스 척
- ③ 토크 설정 링
- ④ 기어 선택 스위치
- ⑤ 정회전/역회전 스위치(스위치ON 로크 포함)
- ⑥ 컨트롤 스위치(회전속도 전자제어기능 포함)
- ⑦ 손잡이
- ⑧ 벨트 후크(선택사양)
- ⑨ 작업 공간 조명
- ⑩ 후크 렌치
- ⑪ 배터리
- ⑫ 배터리 잠금해제 버튼
- ⑬ 배터리 상태 표시기

#### 3.2 규정에 적합한 사용

기술된 제품은 배터리 구동식 소형 드릴 드라이버입니다. 스크류를 돌려 끼우고 풀기 위한 용도 및 강철, 목재, 플라스틱 소재에 드릴 작업하기 위한 용도로 사용됩니다.

- 본 제품에는 모델시리즈 B 22의 **Hilti** Nuron 리튬이온 배터리만 사용하십시오. **Hilti**는 출력을 최적화할 수 있도록 본 제품에 다음 표에 제시된 배터리를 사용할 것을 권장합니다.
- 해당 배터리에는 본 표에 명시된 모델시리즈의 **Hilti** 충전기만 사용하십시오.

#### 3.3 공급품목

드릴 드라이버, 측면 손잡이, 후크 렌치, 사용 설명서

해당 제품에 허용되는 기타 시스템 제품은 **Hilti Store** 또는 다음 사이트에서 확인할 수 있습니다.

[www.hilti.group](http://www.hilti.group)

#### 3.4 리튬 이온 배터리 표시

**Hilti** Nuron 리튬 이온 배터리는 충전 상태, 오류 메시지 및 배터리 상태를 표시할 수 있습니다.

##### 3.4.1 충전 상태 및 오류 메시지 표시



**경고**

부상 위험 떨어지는 배터리로 인한 위험!

- ▶ 배터리가 끼워진 상태에서 잠금해제 버튼을 누른 경우, 배터리가 사용하는 제품에 다시 제대로 고정되었는지 확인하십시오.

다음과 같은 표시를 확인하려면, 배터리 잠금해제 버튼을 짧게 누르십시오.



연결된 제품의 전원이 켜져 있는 동안 충전 상태 및 발생 가능한 기능 장애 내용도 계속 표시됩니다.

상태	의미
4개 LED가 녹색으로 계속 점등됩니다	충전 상태: 100 % ~ 71 %
3개 LED가 녹색으로 계속 점등됩니다	충전 상태: 70 % ~ 51 %
2개 LED가 녹색으로 계속 점등됩니다	충전 상태: 50 % ~ 26 %
1개 LED가 녹색으로 계속 점등됩니다	충전 상태: 25 % ~ 10 %
1개 LED가 녹색으로 느리게 깜박입니다	충전 상태: < 10 %
1개 LED가 녹색으로 빠르게 깜박입니다	리튬 이온 배터리가 완전히 방전되었습니다. 배터리를 충전하십시오. 배터리 충전 후에도 계속해서 LED가 빠르게 깜박이면, <b>Hilti</b> 서비스 센터에 문의해 주십시오.
1개 LED가 황색으로 빠르게 깜박입니다	리튬 이온 배터리 또는 배터리와 관련된 제품이 과부하되었거나, 너무 뜨겁거나 차갑거나 또는 다른 오류가 발생했습니다. 제품 및 배터리를 권장하는 작동 온도 상태로 유지하고, 제품을 사용하지 않을 경우 제품에 과부하가 걸리지 않도록 하십시오. 해당 메시지가 계속 존재하는 경우, <b>Hilti</b> 서비스 센터에 문의해 주십시오.
1개 LED가 황색으로 점등됩니다	리튬 이온 배터리 및 배터리가 연결된 제품과 호환되지 않습니다. <b>Hilti</b> 서비스 센터에 문의해 주십시오.
1개 LED가 적색으로 빠르게 깜박입니다	리튬 이온 배터리 사용이 금지되어 더 이상 사용할 수 없습니다. <b>Hilti</b> 서비스 센터에 문의해 주십시오.

### 3.4.2 배터리 상태 표시

배터리 상태를 조회하려면, 잠금 해제 버튼을 3초 이상 누르고 계십시오. 낙하, 틈새 발생, 외부 요인으로 인한 열 손상 등 잘못된 사용으로 인해 시스템에서 잠재적으로 발생할 수 있는 배터리의 오작동을 감지하지 못합니다.

상태	의미
작동 표시등으로 모든 LED가 점등된 후 1개 LED가 녹색으로 계속 점등됩니다.	배터리를 계속해서 사용할 수 있습니다.
작동 표시등으로 모든 LED가 점등된 후 1개 LED가 황색으로 빠르게 깜박입니다.	배터리 상태 조회를 종료할 수 없습니다. 해당 과정을 반복하거나 <b>Hilti</b> 서비스 센터에 문의해 주십시오.
작동 표시등으로 모든 LED가 점등된 후 1개 LED가 적색으로 계속 점등됩니다.	연결된 제품을 계속해서 사용할 수 없는 경우, 남아 있는 배터리 용량이 50 % 미만입니다. 연결된 제품을 계속해서 사용할 수 없는 경우, 배터리의 수명이 다 되어 교체해야 합니다. <b>Hilti</b> 서비스 센터에 문의해 주십시오.

## 4 드릴 드라이버

정격 전압	21.6V								
제품 세대	02								
<b>EPTA-Procedure 01에 따른 종량(배터리 미포함)</b>	2.2kg								
회전속도	<table border="1"> <tbody> <tr> <td>1단</td> <td>0/min ... 365/min</td> </tr> <tr> <td>2단</td> <td>0/min ... 625/min</td> </tr> <tr> <td>3단</td> <td>0/min ... 1,440/min</td> </tr> <tr> <td>4단</td> <td>0/min ... 2,460/min</td> </tr> </tbody> </table>	1단	0/min ... 365/min	2단	0/min ... 625/min	3단	0/min ... 1,440/min	4단	0/min ... 2,460/min
1단	0/min ... 365/min								
2단	0/min ... 625/min								
3단	0/min ... 1,440/min								
4단	0/min ... 2,460/min								
토크 조정(15단계)	1.5Nm ... 12Nm								
Ø 드릴(부드러운 목재)	1.5mm ... 32mm								
Ø 드릴(단단한 목재)	1.5mm ... 20mm								
Ø 드릴(금속)	1.5mm ... 20mm								
작동 시 주변 온도	-17 °C ... 60 °C								
보관 온도	-20 °C ... 70 °C								



#### 4.1 배터리

배터리 모드 전압	21.6V
배터리 무게	"규정에 맞는 사용" 단원 참조
작동 시 주변 온도	-17 °C ... 60 °C
보관 온도	-20 °C ... 40 °C
충전 시작 시 배터리 온도	-10 °C ... 45 °C

#### 4.2 소음 정보 및 진동 값

이 지침에 제시된 음압 및 진동수준은 표준화된 측정방법에 따라 측정된 것이며, 전동 공구를 서로 비교하기 위한 용도로 사용할 수 있습니다. 음압 및 진동 수준은 노출 정도를 사전에 예측하는 데에도 유용하게 사용할 수 있도록 설계되어 있습니다.

제시된 데이터는 전동 공구의 주된 용도를 나타냅니다. 그러나 전동 공구를 다른 용도로 사용하거나 다른 공구 비트를 사용할 경우 또는 유지보수를 충분히 하지 않은 상태에서는 데이터에 편차가 있을 수 있습니다. 이러한 경우 전 작업시간에 걸쳐 노출이 현저하게 증가할 수 있습니다.

노출을 정확하게 평가하기 위해서는 전동 공구 작동이 멈춰 있거나 또는 작동 중이지만 실제로는 사용하지 않는 시간도 고려해야 합니다. 이러한 경우 전 작업시간에 걸쳐 노출이 현저하게 감소할 수 있습니다.

사용자를 보호하기 위해 음파 그리고/또는 진동이 작용하기 전에 다음과 같은 추가적인 안전 조치를 취하십시오. 전동 공구와 공구 비트의 유지보수, 손을 따뜻하게 유지, 작업순서 정하기 등.

여기에 적용된 EN 62841 규정의 버전에 관한 세부 정보는 적합성 선언 이미지 538에서 확인할 수 있습니다.

#### 소음 정보

소음 수준 ( $L_{WA}$ )	86dB(A)
소음 수준 허용공차 ( $K_{WA}$ )	5dB(A)
음압 수준 ( $L_{pA}$ )	78dB(A)
음압 수준 허용공차 ( $K_{pA}$ )	5dB(A)

#### 진동 총 값

금속에 드릴링 ( $a_{h,b}$ )	<b>B 22-85</b>	1.6m/s <sup>2</sup>
	<b>B 22-110</b>	1.5m/s <sup>2</sup>
금속에서의 드릴링 허용공차 (K)		1.5m/s <sup>2</sup>

### 5 작업 준비

#### 경고

부상 위험 돌발적인 작동으로 인한 위험!

- ▶ 배터리를 끼우기 전에 해당 제품의 전원이 꺼져 있는지 확인하십시오.
- ▶ 기기 설정 또는 액세서리를 교체하기 전에 배터리를 제거하십시오.

본 문서 및 제품에 나와 있는 안전 지침 및 경고 지침에 유의하십시오.

#### 5.1 배터리 충전

1. 충전하기 전에 충전기의 사용 설명서를 읽으십시오.
2. 배터리 및 충전기의 접점이 청결하고 건조한 상태인지 확인하십시오.
3. 허용되는 충전기에서 배터리를 충전하십시오. 466

#### 5.2 배터리 삽입

#### 경고

부상 위험 부상 위험!

- ▶ 배터리를 끼우기 전에 배터리의 접점 및 제품의 접점에 이물질이 남아 있지 않은지 확인하십시오.
- ▶ 배터리가 제대로 고정되었는지 확인하십시오.

1. 처음으로 사용하기 전, 배터리를 완전히 충전하십시오.





2. 배터리가 제품에 고정되는 소리가 들릴 때까지 미십시오.
3. 배터리가 정확하게 설치되어 있는지 점검하십시오.

### 5.3 배터리 제거

1. 배터리의 잠금 해제 버튼을 누르십시오.
2. 배터리를 제품에서 빼내십시오.

### 5.4 측면 손잡이 장착

1. 손잡이를 돌려서 측면 손잡이 홀더(조임 밴드)를 푸십시오. 홀더(조임 밴드)를 앞쪽에서부터 신속 교환식 드릴 척 위쪽의 지정된 홈까지 미십시오.
2. 측면 손잡이를 원하는 위치로 설정하십시오.
3. 손잡이를 돌려서 측면 손잡이 홀더(조임 밴드)를 조이십시오.

### 5.5 공구 비트 삽입

1. 공구 비트의 연결 끝이 깨끗한지 점검하십시오. 필요할 경우 공구 비트를 청소하십시오.
2. 키레스 척을 여십시오.
3. 공구 비트를 신속 교환식 드릴 척에 삽입하고, 여러번 기계적인 찰락 소리가 들릴 때까지 신속 교환식 드릴 척을 조이십시오.
4. 공구 비트가 완전히 고정되었는지 점검하십시오.

### 5.6 공구 비트 분리

1. 키레스 척을 여십시오.
  - ▶ 척이 열리지 않으면, 함께 공급된 후크 렌치를 보조 도구로 사용하십시오.
2. 공구 비트를 신속 교환식 드릴 척에서 당기십시오.

### 5.7 추락 방지장치

#### 경고

부상위험 떨어지는 공구 및/또는 액세서리에 의한 유발!

- ▶ 해당 제품에 권장하는 Hilti 공구 고정핀만 사용하십시오.
- ▶ 사용하기 전에 항상 공구 고정핀의 고정점에 손상된 곳이 없는지 확인하십시오.
- ▶ 벨트 후크에 공구 고정핀을 고정시키지 마십시오. 벨트 후크를 제품을 들어 올리는 용도로 사용하지 마십시오.

공중 작업에 대한 국가별 규정에 유의하십시오.

해당 제품의 추락 방지장치로는 Hilti 낙하 방지 벨트 #2293133 및 Hilti 공구 고정핀 #2261970을 결합한 것만 사용하십시오.

- ▶ 낙하 방지 벨트를 액세서리의 조립 구멍에 고정시키십시오. 확실하게 고정되었는지 점검하십시오.
- ▶ 공구 고정핀의 카라비너 후크 한쪽을 낙하 방지 벨트에 고정하고, 지지하는 구조물에 다른 카라비너 후크를 고정시키십시오. 두 카라비너 후크가 확실하게 고정되었는지 점검하십시오.

Hilti 낙하 방지 벨트 및 Hilti 공구 고정핀의 사용 설명서 내용에 유의하십시오.

## 6 조작

본 문서 및 제품에 나와 있는 안전 지침 및 경고 지침에 유의하십시오.

### 6.1 기어 선택

- ▶ 기어를 선택하십시오.
  - ▶ 엔진이 정지된 상태에서만 기어 선택 스위치를 조작할 수 있습니다.



## 6.2 정회전/역회전 방향 설정

- ▶ 정회전/역회전 스위치를 원하는 회전 방향으로 설정하십시오.
  - ▶ 잠금기능은 모터가 작동하는 동안 전환되는 것을 방지합니다. 중간 위치에서는 컨트롤 스위치가 블로킹됩니다(스위치ON로크).

## 6.3 전원 켜기

- ▶ 컨트롤 스위치를 누르십시오.
  - ▶ 누르는 강도에 따라 최고 회전속도까지 회전속도가 무단계식으로 조절됩니다.

## 6.4 드릴링

1. 토크 설정을 기호에 맞추십시오.
2. 정회전/역회전 스위치를 정회전 위치로 맞추십시오.

## 6.5 스크류 작업

1. 토크 설정에서 필요한 토크를 설정하십시오.
2. 정회전/역회전 스위치를 원하는 회전 방향으로 설정하십시오.

## 6.6 전원 끄기

- ▶ 컨트롤 스위치에서 손을 떼십시오.

## 7 관리 및 유지보수

### 경고

배터리가 끼워진 상태에서 부상 위험!

- ▶ 관리 및 수리 작업을 진행하기 전에 항상 배터리를 제거하십시오!

### 제품 관리

- 공구에 부착되어 있는 오염물질을 조심스럽게 제거하십시오.
- 오염물질이 있는 경우, 부드러운 마른 솔로 환기 슬롯을 조심스럽게 청소하십시오.
- 약간의 물기가 있는 수건으로만 하우징을 청소해 주십시오.
- 제품의 접점을 청소하려면 깨끗하고 마른 천을 사용하십시오.

### 리튬 이온 배터리 관리

- 환기 슬롯이 막힌 상태에서는 절대 배터리를 사용하지 마십시오. 부드러운 마른 솔로 환기 슬롯을 조심스럽게 청소하십시오.
- 배터리가 불필요하게 먼지 또는 오염물에 노출되지 않도록 하십시오. 배터리를 절대 습도가 높은 곳에 두지 마십시오(예: 물 속에 담그거나 비내리는 곳에 두는 행위).  
배터리에 물이 들어가면, 손상된 배터리처럼 취급하십시오. 물이 들어간 배터리는 비가연성 용기에서 절연시킨 후, **Hilti** 서비스 센터에 문의해 주십시오.
- 배터리를 외부 오일 및 그리스가 묻지 않도록 깨끗하게 유지하십시오. 배터리에 불필요하게 먼지 또는 오염물이 쌓이지 않도록 하십시오. 배터리를 부드러운 마른 솔 또는 깨끗하고 마른 걸레로 닦아내십시오.  
배터리의 접점에 접촉하지 말고, 접점에서 공구축에 부착된 그리스를 제거하지 마십시오.
- 약간의 물기가 있는 수건으로만 하우징을 청소해 주십시오.

### 유지보수

### 경고

감전으로 인한 위험! 전기 구성부품에서 부적절하게 수리하면 중상을 입거나 화재를 야기할 수 있습니다.

- ▶ 전기 부품은 반드시 전기 기술자가 수리하도록 해야 합니다.

- 눈에 보이는 모든 부품은 정기적으로 손상 여부를 점검하고 조작성소가 아무 문제 없이 작동하는지 점검하십시오.
- 손상되었거나 기능 장애가 있는 경우에는 제품을 작동하지 마십시오. 즉시 **Hilti** 서비스 센터에 제품 수리를 의뢰하십시오.
- 관리 및 수리 작업 후 모든 보호장치를 가져와 기능에 이상이 없는지 점검하십시오.

안전하게 작동할 수 있도록 순정 예비 부품, 소모품 및 액세서리만 사용하십시오. **Hilti**에서 승인한 예비 부품, 소모품 및 액세서리는 **Hilti Store** 또는 [www.hilti.group](http://www.hilti.group)



## 8 운반 및 보관

### 충전식 공구 및 배터리 운반

#### 주의

운반 시 돌발적으로 작동됨 !

- ▶ 제품은 항상 배터리를 장착하지 않은 상태로 운반하십시오!
- ▶ 배터리를 분리하십시오.
- ▶ 배터리를 고정하지 않은 채로 운반해서는 절대 안 됩니다. 운반하는 도중 배터리에 과도한 충격을 받거나 진동이 발생하지 않게 하고 모든 전도성 소재 또는 다른 배터리로부터 분리시켜 다른 배터리 전극에 닿지 않고 단락이 발생하지 않게 하십시오. 배터리와 관련된 현지 운반 규정에 유의하십시오.
- ▶ 배터리는 우편을 통해 전달할 수 없습니다. 손상이 없는 배터리를 전송하고자 하는 경우 배송업체에 문의하십시오.
- ▶ 제품 및 배터리를 사용하기 전에 그리고 장시간 운반한 후에는 항상 손상 여부를 점검하십시오.

### 충전식 공구 및 배터리 보관

#### 경고

배터리 결함 또는 방전으로 인한 돌발적인 손상 !

- ▶ 제품은 항상 배터리를 장착하지 않은 상태로 보관하십시오!
- ▶ 제품 및 배터리를 냉각 및 건조시켜 보관하십시오. 기술자료에 제시된 허용 온도 한계값에 유의하십시오.
- ▶ 배터리를 충전기에 보관하지 마십시오. 충전 후에는 항상 배터리를 충전기에서 분리하십시오.
- ▶ 배터리는 절대 직사광선이 들어오는 곳, 열원 위 또는 유리 뒤쪽에 보관하지 마십시오.
- ▶ 제품 및 배터리는 건조한 상태로 어린이나 외부인의 손이 닿지 않는 곳에 보관하십시오.
- ▶ 제품 및 배터리를 사용하기 전에 그리고 장시간 보관한 후에는 항상 손상 여부를 점검하십시오.

## 9 문제 발생 시 도움말

장애 발생 시 항상 배터리 상태 표시기를 확인하십시오. 리튬이온 배터리 표시 단원을 참조하십시오.

본 도표에 제시되어 있지 않거나 스스로 해결할 수 없는 문제가 발생한 경우 **Hilti** 서비스 센터에 문의해 주십시오.

장애	예상되는 원인	해결책
제품이 작동하지 않음.	배터리가 완전하게 삽입되지 않음.	▶ 찰카하는 소리가 들릴 때까지 배터리를 맞물려 고정시키십시오.
	배터리가 방전되었음.	▶ 배터리를 교체하고 방전된 배터리를 충전하십시오.
배터리의 LED에서 아무런 표시가 없음	배터리 불량.	▶ <b>Hilti</b> 서비스 센터에 문의해 주십시오.
ON/OFF 스위치를 누를 수가 없음 또는 블로킹됨.	정회전/역회전 스위치가 중간위치에 있음.	▶ 정회전/역회전 스위치를 좌측 또는 우측으로 누르십시오.
배터리가 평소보다 빨리 방전됨.	주변 온도가 너무 낮음.	▶ 실온에서 배터리를 서서히 따뜻하게 하십시오.
배터리를 밀어 넣을 때 찰카하는 소리가 들리지 않음.	배터리 래치가 오염됨.	▶ 래치를 세척하고 배터리를 작업 위치로 밀어 넣으십시오.
제품 또는 배터리에서 과도한 열 발생.	전기적 고장.	▶ 즉시 제품의 전원을 끄고, 배터리를 분리하여 관찰하면서 열을 식히십시오. <b>Hilti</b> 서비스 센터에 문의하십시오.
	제품이 과부하됨(사용 한계 초과).	▶ 작업을 시작하기 전에 항상 제시된 제품의 출력값에 유의하십시오. 기술자료를 참조하십시오.



## 10 폐기

### 경고

부적절한 폐기로 인한 부상 위험! 새어나오는 가스 또는 용액으로 인한 건강상의 위험.

- ▶ 손상된 배터리는 전달하지 마십시오!
- ▶ 비전도성 소재로 연결 단자를 막아 두어 단락이 발생하지 않게 하십시오.
- ▶ 배터리가 어린이의 손에 닿지 않도록 폐기하십시오.
- ▶ **Hilti Store**에서 배터리를 폐기하거나 또는 담당 폐기를 처리 업체에 문의하십시오.

**Hilti** 제품은 대부분 재사용이 가능한 소재로 제작되었습니다. 재활용을 위해 개별 부품을 분리하여 주십시오. **Hilti**는 대부분의 국가에서 재활용을 위해 노후기기를 수거해 갑니다. **Hilti** 고객 서비스 센터 또는 판매 담당자에게 문의하십시오.



- ▶ 전통 공구, 전자식 기기 및 배터리를 일반 가정 쓰레기로 폐기하지 마십시오!

## 11 제조회사 보증

- ▶ 보증 조건에 관한 질문사항은 현지 **Hilti** 파트너사에 문의하십시오.

## 12 기타 정보

액세서리, 시스템 제품 및 제품 관련 세부 정보는 여기에서 확인할 수 있습니다.

중국 RoHS(유해물질 사용 제한 지침)



Declaration of Conformity

China RoHS II

Proposal corded

Part Name	Hazardous Substances					
	Lead (Pb)	Mercury (Hg)	Cadmium (Cd)	Hexavalent Chromium (Cr(VI))	Poly-brominated biphenyls (PBB)	br diph
Electronics (PCB, switch, wiring)	X	O	X	O	O	
Motor	O	O	O	O	O	
Power cord	O	O	O	O	O	
Fastener elements	O	O	O	O	O	
Metal parts	X	O	O	O	O	
Power supplies	O	O	O	O	O	
Brass parts	X	O	O	O	O	
Aluminium parts	X	O	O	O	O	
Battery	O	O	O	O	O	
Battery charger	X	O	O	O	O	

O: Indicates that said hazardous substance contained in all of the homogeneous materials for this part is below the limit requirement of GB/T 26572

X: Indicates that said hazardous substance contained in at least one of the homogenous materials used for this part is above the limit requirement of GB/T 26572 but corresponds to the exemption

본 도표는 중국 시장에 적용됩니다.



### 13 Hilti 리튬 이온 배터리

#### 안전 및 사용 관련 지침

본 문서에서 사용된 배터리 개념은 다시 충전할 수 있는 Hilti 리튬 이온 배터리를 가리키는 것으로, 배터리 내부에는 다수의 리튬 이온 셀이 합쳐져 있습니다. 이 배터리는 Hilti 전용 공구용으로 개발되었으며, 그 외의 용도로 사용해서는 안 됩니다. Hilti 배터리 순정품만 사용하십시오!

#### 제품 설명

Hilti 배터리에는 셀 관리 시스템 및 셀 보호 시스템이 장착되어 있습니다.

본 배터리는 에너지 밀도를 크게 높일 수 있는 리튬 이온 메모리 소재를 포함한 셀로 구성되어 있습니다. 리튬 이온 셀은 메모리 효과는 거의 없지만, 무리한 힘이 가해지거나 방전되었을 경우 또는 고온의 환경에서 매우 민감하게 반응합니다.

Hilti 배터리에 허용된 제품은 Hilti Store 또는 [www.hilti.group](http://www.hilti.group)에서 확인할 수 있습니다.

#### 안전

- ▶ 리튬 이온 배터리를 보다 안전하게 취급하고 사용할 수 있도록 다음과 같은 안전상의 주의 사항에 유의하십시오. 유의하지 않을 경우 피부 자극, 심각한 부식성 부상, 화학 화상, 화재 및/또는 폭발을 유발할 수 있습니다.
- ▶ 배터리를 조심히 다루어 손상되지 않고, 건강에 유해한 액체가 흘러나오지 않게 하십시오!
- ▶ 배터리는 어떠한 경우에도 개조 또는 변조해서는 안 됩니다!
- ▶ 배터리를 분해하거나 강한 압력 또는 80 °C 이상의 열을 가하거나 연소시켜서는 안 됩니다.
- ▶ 타격을 받은 적이 있거나 다른 손상이 있는 배터리는 사용 또는 충전하지 마십시오. 손상될 기미가 보이는 지 정기적으로 점검하십시오.
- ▶ 재활용 또는 수리한 배터리는 절대 사용하지 마십시오.
- ▶ 배터리 또는 배터리 구동식 전동 공구를 절대 타격 공구로 사용하지 마십시오.
- ▶ 배터리가 직사광선, 고온, 스파크 또는 불꽃에 절대 노출되지 않도록 하십시오. 이로 인해 폭발이 발생할 수 있습니다.
- ▶ 배터리 전극을 손가락, 공구, 장신구 또는 다른 전도성 물체를 통해 만지지 마십시오. 이는 배터리 손상, 물적 손상 및 부상을 유발할 수 있습니다.
- ▶ 배터리를 비 또는 습기 및 액체에 노출되지 않게 하십시오. 습기가 유입되면 단락, 감전, 화재, 불꽃 및 폭발이 일어날 수 있습니다.
- ▶ 배터리 타입에 해당되는 충전기 및 전동공구만 사용하십시오. 이를 위해 해당 사용 설명서에 적혀 있는 내용을 확인하십시오.
- ▶ 폭발 위험이 있는 환경에서 배터리를 사용하거나 보관하지 마십시오.
- ▶ 배터리를 잡기에 너무 뜨거운 경우에는 고장일 수 있습니다. 배터리를 인화성 물질과 충분한 거리를 둔 상태에서 눈에 잘 띄며 불이 잘 붙지 않는 장소에 두십시오. 배터리를 냉각시키십시오. 한 시간 후에도 계속 해서 배터리를 잡기에 너무 뜨거운 경우에는 배터리에 결함이 있을 수 있습니다. 배터리 화재 발생 시 조치 단원에 제시된 지침 대로 작업을 진행하십시오.

#### 배터리가 손상된 경우 행동 지침

- ▶ 배터리가 손상된 경우 항상 Hilti 서비스 센터에 문의해 주십시오.
- ▶ 액체가 흘러나오는 배터리는 사용하지 마십시오.
- ▶ 액체가 흘러나오는 경우 눈 및/또는 피부에 직접 닿는 일이 없도록 하십시오. 배터리 액체를 취급할 때는 항상 보호장갑 및 보안경을 착용하십시오.
- ▶ 허용된 화학 세제를 사용하여 흘러나온 배터리액을 제거하십시오. 배터리액과 관련된 현지 세척 규정에 유의하십시오.
- ▶ 결함이 있는 배터리는 비가연성 용기에 보관하고, 건조한 모래, 석회분말(CaCO3) 또는 규산염(Vermiculit)을 뿌려 두십시오. 그 이후 커버에 공기가 통하지 않도록 밀폐시키고, 가연성 가스, 액체 또는 물건으로부터 멀리 떨어진 곳에 보관하십시오.
- ▶ Hilti Store에서 용기를 폐기하거나 또는 담당 폐기물 처리 업체에 문의하십시오. 손상된 배터리와 관련된 현지 운반 규정에 유의하십시오!

#### 배터리가 더 이상 작동하지 않는 경우 행동 지침

- ▶ 충전이 잘못되거나 또는 평소와 달리 충전 시간이 오래 걸리거나, 성능 저하가 확연히 드러나거나, LED 활성화 상태가 평상시와 다르거나 액체가 배출되는 경우와 같이 이상 징후가 없는지 확인하십시오. 이는 내부에 문제가 있음을 알리는 징후입니다.
- ▶ 배터리 내부에 문제가 있는 경우 항상 Hilti 서비스 센터에 문의해 주십시오.
- ▶ 배터리가 더 이상 작동하지 않거나, 배터리가 더 이상 충전되지 않거나 또는 액체가 흘러나온 경우에는 폐기하십시오. 유지보수 및 폐기 단원을 참조하십시오.



## 배터리 화재 발생 시 대책

### 경고

배터리 화재로 인한 위험! 배터리 화재가 발생하면 폭발 위험이 있는 액체 및 가스가 흘러나와 부식성 부상, 화재 또는 폭발이 발생할 수 있습니다.

- ▶ 배터리 화재를 진압하고자 하는 경우 개인 보호장비를 착용하십시오.
- ▶ 충분히 환기를 시켜 폭발 위험이 있는 위험한 가스가 빠져나갈 수 있게 하십시오.
- ▶ 강력한 스모그가 형성되면 즉시 해당 공간을 벗어나십시오.
- ▶ 기도에 자극이 있는 경우 의사와 상담하십시오.
- ▶ 소화 작업을 시작하기 전에 소방대를 부르십시오.
- ▶ 배터리 화재는 가능한 최대 간격을 두고 물로만 진압하십시오. 리튬 이온 배터리의 경우 분말형 소화기 및 방염포를 이용해도 효과가 없습니다. 주변 화재로 이어진 경우 기존의 소화기를 이용하여 진압하십시오.
- ▶ 심하게 화재가 발생한 배터리를 옮기려고 하지 마십시오. 근처에서 해당되지 않는 재질을 제거하여 해당 배터리를 절연시키십시오.

열이 식지 않거나 연기가 발생하거나 또는 화재가 발생한 배터리의 경우:

- ▶ 화재가 발생한 배터리를 삽에 올린 후 물이 담긴 양동이에 배터리를 던지십시오. 냉각 작용을 통해 아직 적 화될 만한 온도에 도달하지 않은 배터리 셀로 화재가 번지는 일이 줄어듭니다.
- ▶ 배터리가 완전히 냉각될 때까지 최소 24시간 동안 배터리를 양동이에 두십시오.
- ▶ 배터리가 손상된 경우 행동 지침 단원을 참조하십시오.

### 운반 및 보관 요건 관련 명시 내용

- ▶ 주변 작동 온도:  $-17^{\circ}\text{C} \sim +60^{\circ}\text{C} / 1^{\circ}\text{F} \sim 140^{\circ}\text{F}$ .
- ▶ 보관 온도:  $-20^{\circ}\text{C} \sim +40^{\circ}\text{C} / -4^{\circ}\text{F} \sim 104^{\circ}\text{F}$ .
- ▶ 배터리를 충전기에 보관하지 마십시오. 충전 후에는 항상 배터리를 충전기에서 분리하십시오.
- ▶ 배터리는 되도록 서늘하고 건조한 곳에 보관하십시오. 서늘한 곳에 보관해야 충전 후 작동 시간이 길어집니다. 배터리는 절대 직사광선이 들어오는 곳, 히터 위 또는 유리 뒤쪽에 보관하지 마십시오.
- ▶ 배터리는 우편을 통해 전달할 수 없습니다. 손상이 없는 배터리를 전송하고자 하는 경우 배송업체에 문의하십시오.
- ▶ 배터리를 포장하지 않은 채로 운반해서는 절대 안 됩니다. 운반하는 도중 배터리에 과도한 충격을 받거나 진동이 발생하지 않게 하고 모든 전도성 소재 또는 다른 배터리로부터 분리시켜 다른 배터리 전극에 닿지 않고 단락이 발생하지 않게 하십시오. 배터리와 관련된 현지 운반 규정에 유의하십시오.

### 유지보수 및 폐기

- ▶ 배터리를 깨끗하게 유지하고 오일 및 그리스가 묻지 않도록 하십시오. 배터리에 불필요한 먼지 또는 오염 물질이 남아 있지 않도록 하십시오. 물기가 없고 부드러운 브러시 또는 깨끗하고 건조한 천을 이용하여 배터리를 청소하십시오.
- ▶ 환기 슬롯이 막힌 상태에서는 배터리를 작동시키지 마십시오. 부드러운 마른 솔로 환기 슬롯을 조심스럽게 청소하십시오.
- ▶ 이물질이 내부로 들어가지 않도록 하십시오.
- ▶ 배터리에 습기가 유입되지 않도록 하십시오. 배터리가 습기가 유입된 경우, 손상된 배터리와 같이 처리하고 비가연성 용기에 절연시키십시오.
  - ▶ 배터리가 손상된 경우 행동 지침 단원을 참조하십시오.
- ▶ 부적절한 폐기로 인해 가스 또는 용액이 새어나와 건강상의 피해를 입을 수 있습니다. Hilti Store에서 배터리를 폐기하거나 또는 담당 폐기물 처리 업체에 문의하십시오. 손상된 배터리와 관련된 현지 운반 규정에 유의하십시오!
- ▶ 배터리를 일반 가정의 쓰레기처럼 폐기해서는 안 됩니다.
- ▶ 배터리가 어린이의 손에 닿지 않도록 폐기하십시오. 비전도성 소재로 연결 단자를 막아 두어 단락이 발생하지 않게 하십시오.

## 原始操作說明

### 內容



1	關於操作說明的資訊	475
1.1	關於本操作說明	475
1.2	已使用的符號解釋	476
1.3	產品專屬符號	476



<b>2</b>	<b>安全性</b> . . . . .	<b>477</b>
2.1	機具一般安全預防措施 . . . . .	477
2.2	動力電鑽的安全操作說明 . . . . .	478
2.3	螺絲起子的其他安全須知 . . . . .	478
2.4	小心處理和使用電池 . . . . .	479
<b>3</b>	<b>說明</b> . . . . .	<b>480</b>
3.1	產品總覽 1 . . . . .	480
3.2	預期用途 . . . . .	480
3.3	配備及數量 . . . . .	480
3.4	鋰電池顯示 . . . . .	480
<b>4</b>	<b>電鑽 / 起子</b> . . . . .	<b>481</b>
4.1	電池 . . . . .	481
4.2	噪音資訊及震動值 . . . . .	481
<b>5</b>	<b>工作場所的準備工作</b> . . . . .	<b>482</b>
5.1	為電池充電 . . . . .	482
5.2	置入電池 . . . . .	482
5.3	卸下電池 . . . . .	482
5.4	安裝側向握把 2 . . . . .	482
5.5	安裝配件工具 . . . . .	482
5.6	卸下配件工具 . . . . .	483
5.7	防墜安全裝置 . . . . .	483
<b>6</b>	<b>操作</b> . . . . .	<b>483</b>
6.1	選擇檔位 4 . . . . .	483
6.2	正轉或逆轉設定 5 . . . . .	483
6.3	開啟開關 . . . . .	483
6.4	鑽孔 . . . . .	483
6.5	螺絲起子作業 . . . . .	483
6.6	關閉開關 . . . . .	484
<b>7</b>	<b>維護及保養</b> . . . . .	<b>484</b>
<b>8</b>	<b>搬運和貯放</b> . . . . .	<b>484</b>
<b>9</b>	<b>故障排除</b> . . . . .	<b>485</b>
<b>10</b>	<b>廢棄設備處置</b> . . . . .	<b>485</b>
<b>11</b>	<b>製造商保固</b> . . . . .	<b>485</b>
<b>12</b>	<b>其他資訊</b> . . . . .	<b>485</b>
<b>13</b>	<b>Hilti 鋰離子電池</b> . . . . .	<b>486</b>

## 1 關於操作說明的資訊

### 1.1 關於本操作說明

- **警告！** 在使用本產品之前，請確保您已閱讀並瞭解產品隨附的操作說明書，包括說明、安全性和警示注意事項、圖解和規格。尤其是熟悉所有說明、安全性和警示注意事項、圖解、規格、組件和功能。若未遵守，可能會導致觸電、火災、嚴重傷害或死亡的風險。妥善保存操作說明書，包括所有說明、安全性和警示注意事項，以備日後使用。
-  產品是針對專業使用者設計，故僅經訓練、認可的人員可操作、維修與維護本產品。必須告知上述人員關於可能遭遇到的特殊危險。若因未經訓練人員操作錯誤或未依照其原本的用途操作，則本產品和它的輔助工具設備有可能會發生危險。
- 隨附的操作說明書符合印刷時的最新技術水準。您隨時可在Hilti產品頁面上尋找最新版本。為此，請點選操作說明書中標示  符號的連結或QR碼。
- 操作說明必須隨時放在產品邊，方便取用。將產品交予他人時，必須連同本操作說明書一併轉交。

僅適用於台灣

進口商: 喜利得股份有限公司



2360253

繁體中文

475

## 1.2 已使用的符號解釋

### 1.2.1 警告

警告您在操作或使用本產品時可能發生之危險。採用了以下標示文字：



**危險**

危險！

▶ 此標語警告會發生對人造成嚴重傷害甚至致死的危險情形。



**警告**

警告！

▶ 此標語警告會造成嚴重傷害甚至致死危險的潛在威脅。



**注意**

注意！

▶ 請小心會造成人員受傷或對設備及其他財產造成損害的潛在危險情況。

### 1.2.2 操作說明中的符號

本操作說明中採用以下符號：

	請遵照操作說明
	使用操作說明與其他資訊
	交叉參考
	處理可回收的材料
	不可將電子設備與電池當作家庭廢棄物處置
	Hilti 鋰離子充電電池
	Hilti 充電器

### 1.2.3 圖解中的符號

圖解中採用了以下符號：

	號碼對應操作說明的開始處的圖解。
3	圖解中的編號表示重要的工作步驟或對工作步驟重要的元件。在文字中，這些工作步驟或元件以對應的數字明顯顯示，例如(3)。
	概覽圖解中使用位置編號，方便您對應到產品概覽段落中的圖例編號。
	本符號是為了讓您在操作本產品時可以注意某些重點。

## 1.3 產品專屬符號




### 1.3.1 產品上的符號

產品上會採用下列符號：

	無鎚擊鑽孔
	直流電 (DC)





/min	每分鐘轉數
$n_0$	無負載下額定轉速
$\varnothing$	直徑
	本產品支援近距離無線通訊 (NFC) 技術，其相容於iOS及Android平台。
Li-Ion	鋰電池
	請勿以任何物品敲擊電池和將電池作為敲擊工具使用。
	避免電池掉落。不得使用遭受衝擊或其他原因造成損壞的電池。

## 2 安全性

### 2.1 機具一般安全預防措施

**⚠ 警告** 請詳讀本電動工具所附之所有安全說明及其他操作說明、圖片與技術資料等。未能遵守以下說明可能會造成觸電、火災和 / 或嚴重的傷害。

保留所有安全操作說明和其他操作說明，以供日後參考。

安全預防措施中所稱的「機具」係指使用電源（有線）或電池（無線）的電動機具。

#### 工作區域安全

- ▶ 請保持工作區域的整潔與良好照明。凌亂而昏暗的工作場所容易發生意外。
- ▶ 請勿在可能容易發生爆炸的場所操作本機具（例如有可燃性液體、氣體或粉塵存在的地方）。機具產生的火花可能會引燃塵埃或煙霧。
- ▶ 在操作電動機具時請勿讓旁觀者、兒童與訪客靠近。注意力不集中時容易發生機具失控的情形。

#### 電力安全

- ▶ 機具的電源線插頭必須與電源插座相符合。請勿以任何方式變更插頭。請勿將變壓器使用在接地的電子機具上。未經修改的插頭以及搭配的電源插座可減少發生電擊的危險。
- ▶ 勿讓身體碰觸到如管線、散熱器、烹調器具、爐灶與冰箱等與土地或地表接觸之物品。身體如果接觸這些接地面會增加觸電的危險。
- ▶ 請勿將機具曝露在下雨或潮濕的環境中。流入機具的水會增加發生電擊事故的危險。
- ▶ 請勿不當使用電源線提起或掛起電動工具，或用其將插頭從插座中拔出。讓電源線遠離熱、油、銳利的邊緣或會移動的零件。受損或糾纏的電源線會增加發生電擊的危險。
- ▶ 於室外操作電動工具時，務必使用適用於戶外的延長線。使用適合在戶外使用的延長線可降低電擊事故發生的危險。
- ▶ 如果無法避免在潮濕的環境下使用機具，請安裝漏電斷路器。使用漏電斷路器可降低發生電擊事故的風險。

#### 人員安全

- ▶ 操作電動工具時，請提高警覺，注意進行中的工作並善用常識。若您感到疲倦或仍處於藥品、酒精或藥物的影響，請勿使用本電動工具。如使用本電動工具稍有不慎，可能會導致嚴重傷害。
- ▶ 請穿著防護配備並隨時穿戴保護眼鏡。根據使用的機具及其用途不同，穿戴像是防塵面罩、防滑鞋、安全帽及耳罩等安全防護配備可減少受傷的風險。
- ▶ 避免機具意外啟動。當您連接充電電池、拿起或攜帶時，請確保電動工具已關閉。攜帶機具時，如果把手指放在開關上、或在開關開放時將機具插上插頭容易發生意外。
- ▶ 在啟動電動工具之前，請取下調整工具或扳手。將工具或鑰匙留在機具的轉動零件中可能會造成人員傷害。
- ▶ 作業時請採用正確的姿勢。隨時站穩並維持平衡。這可讓您在意外的情況發生時，對電動工具有較好的控制。
- ▶ 穿上適當的工作服。請勿穿戴飾品或穿著寬鬆的衣服。請將頭髮、衣服與手套遠離移動性零件。移動性零件可能會夾到寬鬆的衣服、飾品或長髮。
- ▶ 若可連接吸塵裝置，請確認已確實連接並正確使用。使用吸塵系統可降低與粉塵有關的危險。
- ▶ 即便您已多次使用並熟悉本機具，仍請勿疏於安全意識及輕忽機具安全規範。疏忽大意可能在轉眼間即造成嚴重傷害。



## 機具的使用

- ▶ 請勿過度使用機具。依據用途使用正確的機具。正確的電動機具可依其設計的效能範圍運作，讓工作成效更佳且更安全。
- ▶ 若機具開關損壞請勿使用。任何無法以開關控制的機具都很危險且需要維修。
- ▶ 進行任何微調、更換配件或貯放設備前，應先將插頭拔離插座或將電池拆掉。此預防措施可降低機具意外啟動的風險。
- ▶ 不使用機具的時候，請貯放到兒童拿不到的地方。請勿讓不熟悉本產品或本說明的人員操作裝置。機具在經驗不足的使用者手中是很危險的。
- ▶ 維護電子機具與配件時請格外小心。檢查移動性零件是否正常運作且未卡住，並確定沒有零件破裂或損壞，如此一來才不會影響電子機具的操作。如果機具受損，請先修理再使用。很多意外便是由維護不當的機具造成的。
- ▶ 保持切割機具的銳利與清潔。經適當維護而具銳利裁切面的機具，較不可能卡住並且較容易控制。
- ▶ 請依以下說明使用機具、配件、彈圈夾具等。請考量工作條件以及欲進行的工作。將機具用於非設計之用途會造成危險。
- ▶ 保持握把與其表面的乾燥、清潔且不要讓上面出現油漬。滑溜的握把及其表面會無法安全操作機具，且在發生意外時不利控制。

## 使用與操作充電式機具

- ▶ 務必使用原廠建議的充電器為電池充電。將特定型號電池之充電器用於不同型號之電池可能會有起火的風險。
- ▶ 僅在機具中使用指定的電池。使用其他的電池可能會造成人員傷亡與火災。
- ▶ 電池匣如果不使用，請將其遠離如迴紋針、錢幣、鑰匙、針、固定釘或其他會在電池兩極間形成連接的小型金屬物件。電池正負極短路可能造成燒傷或起火的危險。
- ▶ 若使用不當，可能會有液體由電池流出。避免碰觸此液體。若不慎接觸，請以清水沖洗。如果眼睛接觸到該液體，請立即就醫。從電池中滲出的液體，可能會導致皮膚疼痛或灼傷。
- ▶ 不可使用受損或改裝過的電池。受損或改裝過的電池可能無法如預期運作並有造成失火、爆炸或受傷的風險。
- ▶ 請勿讓電池接觸火焰或暴露在高溫下。火燄或超過 130 °C (265 °F) 的高溫會造成爆炸。
- ▶ 對電池充電時請遵守所有相關操作說明，請不要在操作說明所述溫度範圍外為電池或電動工具充電。不當充電或在認可的溫度範圍外充電會使電池損壞並增加火災的風險。

## 維修服務

- ▶ 請將機具交由合格專業人員維修，並使用 Hilti 原廠備件。如此一來才能確保機具的安全性。
- ▶ 請勿嘗試修復損壞的電池。所有電池修復作業僅可由製造商或授權的客服中心執行。

## 2.2 動力電鑽的安全操作說明

### 各種工作的安全操作說明

- ▶ 使用輔助握把。機具失控可能會導致人員受傷。
- ▶ 在執行配件工具或螺絲可能會碰觸到隱藏線路之工作時，請以握住絕緣握把的方式手持機具。若配件工具與帶電線路接觸，機具的金屬零件也會通電，而造成觸電的情況。

### 使用長鑽頭的安全操作說明

- ▶ 在任何情況下均不得以高於鑽頭最大允許轉速的速度操作機具。在未與工件接觸的情況下，若鑽頭以高於其最大允許轉速的速度旋轉，可能會發生輕微的曲度，這可能會導致人員受傷。
- ▶ 請務必讓鑽頭在接觸工件的狀態下以低速開始鑽孔。在未與工件接觸的情況下，若鑽頭以高於其最大允許轉速的速度旋轉，可能會發生輕微的曲度，這可能會導致人員受傷。
- ▶ 請勿對鑽頭施加過大的壓力，僅能沿著鑽頭的縱向軸施加壓力。鑽頭可能會彎曲並隨後破裂或導致失控，進而造成人員傷害。

## 2.3 螺絲起子的其他安全須知

- ▶ 僅在本產品和配件能正常運轉時使用。
- ▶ 勿嘗試以任何方式改裝產品或配件。
- ▶ 開始工作前，請先檢查工作區域是否有隱藏的電纜線、瓦斯管或水管。電線、天然氣管線或水管若損壞，本產品外側上的金屬零件可能導致觸電或爆炸。
- ▶ 研磨、切割和鑽孔時產生的粉塵可能含有危險的化學物質。例如：鉛或以鉛為基底的顏料；磚塊、混凝土和其他建材產品、天然石材和其他含矽酸鹽的產品；橡木、山毛櫸等特定木材以及化學處理的木材；石棉或含有石棉的物質。根據操作員工作時接觸的物質危險等級來決定操作員和其他人員暴露在該環境的程度。採取必要的措施，以將暴露相關條件維持在安全等級上，例如：使用吸塵系統或配戴合適的防護面罩。降低在該環境下的暴露程度的一般措施包括：
  - ▶ 工作區域保持良好通風



- ▶ 避免長時間接觸粉塵
- ▶ 清除臉部和身體上的粉塵
- ▶ 穿著防護衣，用水和肥皂清洗裸露在外的身體部位
- ▶ 掉落的工具和配件有導致受傷的危險。開始作業前，請確認電池和安裝的附件已確實固定。
- ▶ 勿使用已經鈍化的鑽頭。
- ▶ 僅在機具設定為一檔時使用大型、重型配件工具。否則可能在機具關閉時造成損壞，或是在不利的環境下造成夾頭鬆脫。
- ▶ 請使用本產品隨附的輔助握把。機具失控可能會導致人員受傷。檢查確認輔助握把是否固定牢靠並安裝妥當。
- ▶ 請先將本產品移至加工位置上，才將它啟動。
- ▶ 固定工件。使用夾具或桌上型虎鉗來固定工件。這會比以手來握住工件更穩固，而且可以讓您空出雙手來操作電動機具。
- ▶ 以雙手握住機具本身握把。請保持機具握把清潔和乾燥。
- ▶ 通風口請務必隨時保持暢通。因通風口被蓋住而有火災之虞！
- ▶ 不可碰觸旋轉中零件 – 有受傷的危險！
- ▶ 使用本產品時請配戴護目鏡、安全帽、耳罩和合適的防護面罩。
- ▶ 穿戴護目鏡。飛散的碎片可能會傷害身體與眼睛。
- ▶ 請勿直視本產品的光源（LED），並且勿將光束瞄準其他人的臉部。如此可預防眩暈或眼睛受傷的危險。
- ▶ 請經常休息，並活動您的手指以促進血液循環。長時間暴露在劇烈震動下會造成手指、手掌和手腕的血管或神經系統失調。
- ▶ 請等候本產品完全靜止再將其放下。
- ▶ 更換切割碟片時，請穿戴防護手套。觸摸配件工具會造成割傷或灼傷。

## 2.4 小心處理和使用電池

- ▶ 請遵守下列安全操作和使用鋰電池的安全注意事項。若未遵守，可能造成皮膚不適、嚴重腐蝕、化學燙傷、起火和/或爆炸。
- ▶ 請使用狀態完好無損的電池。
- ▶ 請小心處理電池，以避免其受損以及防止會嚴重危及健康的液體流出！
- ▶ 電池嚴禁修改或改裝！
- ▶ 請勿拆解、擠壓或焚燒電池，且不可將電池置放在溫度超過80°C（176°F）的環境中。
- ▶ 電池受過衝擊或其他損壞後，請勿使用或充電。請定期檢查電池是否有損壞的跡象。
- ▶ 請勿使用回收或維修過的電池。
- ▶ 請勿將電池或電池供電之機具作為鎚子使用。
- ▶ 請勿讓電池暴露在直接日曬、溫度過高、有火花或明火的環境中，否則可能導致爆炸。
- ▶ 請勿用手指、工具、珠寶或其他會導電的物品觸摸電池極柱，否則可能導致電池損壞、財物損失和人員受傷。
- ▶ 電池應避免淋雨、潮濕和水氣。水氣滲入會造成短路、觸電、燙傷、起火和爆炸。
- ▶ 請使用適用於該電池型號的充電器與電動工具。請詳閱並遵守相關操作說明書中的說明。
- ▶ 請勿在易爆炸環境中使用或存放電池。
- ▶ 若電池溫度過高無法觸摸，表示電池可能已經毀損。將電池放在清楚可見且沒有火災危險、遠離易燃材料的位置。讓電池冷卻。若一小時後電池溫度仍然過高無法觸摸，表示電池可能已經毀損。請洽詢Hilti維修中心或詳讀「Hilti鋰電池安全注意事項和使用」文件。



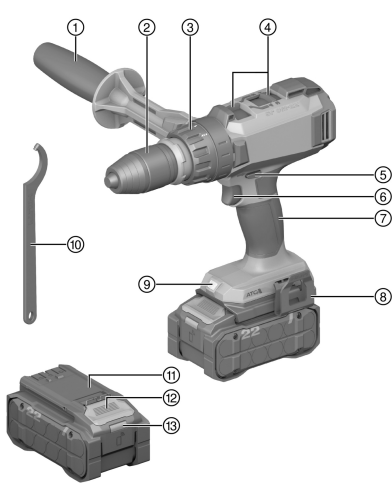
請遵守適用於運輸、存放和使用鋰電池的特定指令。

請閱讀Hilti鋰電池的安全與使用說明，可透過掃描標有<sup>Ⓜ</sup>符號的QR碼取得。



### 3 說明

#### 3.1 產品總覽



- ① 側向握把
- ② 自動鑽夾頭
- ③ 扭力設定環
- ④ 檔位選擇開關
- ⑤ 帶有安全鎖的正轉 / 逆轉開關
- ⑥ 控制開關 (具電子轉速控制)
- ⑦ 握把
- ⑧ 皮帶掛鉤 (選配)
- ⑨ 工作場所照明燈
- ⑩ 鉤形扳手
- ⑪ 電池
- ⑫ 電池拆卸鈕
- ⑬ 電池狀態指示燈

#### 3.2 預期用途

本文所述產品為手持充電式電鑽 / 起子。本機具適用於螺絲之裝卸以及鋼材、木材及塑膠之鑽孔。

- 本產品限使用B 22Hilti Nuron系列鋰電池。為達最理想的效能，Hilti建議本產品使用此表格中所列的電池。
- 僅可使用此表格中所列Hilti系列的電池充電器為電池充電。

#### 3.3 配備及數量

電鑽 / 起子、側向握把、鉤形扳手、操作說明

關於本產品，您可於當地Hilti Store或網站查詢其他經過認證可搭配使用的系統產品：[www.hilti.group](http://www.hilti.group)

#### 3.4 鋰電池顯示

Hilti Nuron鋰電池會顯示電池的電力、錯誤訊息和狀態。

##### 3.4.1 電力和錯誤訊息顯示



**警告**

有受傷的危險 因電池掉落

- ▶ 電池已插入時，請在按下拆卸鈕後確保電池重新正確地卡入所使用的產品中。

如欲獲得下列其中一個顯示畫面，請短按電池拆卸鈕。

只要已連接的產品已啟動，也會持續顯示充電狀態和可能的功能故障。

狀態	意義
四個 (4) LED持續亮綠燈	充電狀態：100 %至71 %
三個 (3) LED持續亮綠燈。	充電狀態：70 %至51 %
兩個 (2) LED持續亮綠燈。	充電狀態：50 %至26 %
一個 (1) LED持續亮綠燈。	充電狀態：25 %至10 %
一個 (1) LED緩慢閃綠燈。	充電狀態：< 10 %
一個 (1) LED快速閃綠燈。	鋰電池已完全沒電。裝入電池。 電池充電後若LED仍快速閃爍，請洽詢Hilti維修中心。



狀態	意義
一個 (1) LED快速閃黃燈。	鋰電池或與之連接的產品過載、溫度太高、溫度太低或有其他故障情形。 請讓產品和電池維持在建議的操作溫度，並在使用時不要使產品過載。 若訊息持續存在，請洽詢Hilti維修中心。
一個 (1) LED亮黃燈	鋰電池和與其連接的產品不相容。請聯絡Hilti維修中心。
一個 (1) LED快速閃紅燈	鋰電池已鎖定，無法繼續使用。請聯絡Hilti維修中心。

### 3.4.2 電池狀態顯示

如欲檢查電池狀態，請按住拆卸鈕3秒鐘以上。系統無法偵測到電池因掉落、刺穿、外部熱損傷等錯誤使用造成的潛在功能故障。

狀態	意義
所有LED以跑馬燈形式亮起，然後一個LED持續亮起綠色。	電池仍可繼續使用。
所有LED以跑馬燈形式亮起，然後一個LED快速閃爍黃色。	無法完成有關電池狀態的查詢。請重複上述程序或洽詢Hilti維修中心。
所有LED以跑馬燈形式亮起，然後一個LED持續亮起綠紅色。	若連接之產品仍可繼續使用，剩餘的電池容量會低於50%。 若連接之產品無法使用，表示電池已達最終使用壽命，應進行更換。請聯絡Hilti維修中心。

## 4 電鑽 / 起子

額定電壓	21.6 V	
產品世代	02	
重量依據EPTA-Procedure 01不含電池	2.2 kg	
轉數	1檔	0 rpm ... 365 rpm
	2檔	0 rpm ... 625 rpm
	3檔	0 rpm ... 1,440 rpm
	4檔	0 rpm ... 2,460 rpm
扭力範圍 (15種設定)	1.5 Nm ... 12 Nm	
Ø鑽頭 (軟木)	1.5 mm ... 32 mm	
Ø鑽頭 (硬木)	1.5 mm ... 20 mm	
Ø鑽頭 (金屬)	1.5 mm ... 20 mm	
操作時的環境溫度	-17 °C ... 60 °C	
貯放溫度	-20 °C ... 70 °C	

### 4.1 電池

電池操作電壓	21.6 V
電池重量	請參閱「預期用途」章節
操作時的環境溫度	-17 °C ... 60 °C
貯放溫度	-20 °C ... 40 °C
電池充電啟動溫度	-10 °C ... 45 °C

### 4.2 噪音資訊及震動值

操作說明中所提供之音壓和震動值已參照標準測量，並可用來比較不同機具之噪音。它們也可作為噪音量的初步評估。

提供之資料表示機具主要應用時之數值。若機具應用於不同之用途，搭配不同的配件或在保養不良的情況下，其數據會有所不同。在作業過程中，這會大幅提高其噪音量。



當電子機具關閉，或開啟但未進行任何作業時也應列入考量，才能準確評估噪音量。在作業過程中，這會大幅降低其噪音量。

採取其他安全措施，以保護操作員不受噪音和 / 或震動影響，例如：保養電子機具與其配件、操作前保持雙手溫暖、作業型式之安排等。



關於在本處所使用EN 62841標準版本的詳細資訊，請查閱符合聲明之副本。 538

#### 噪音資訊

聲功率級數 ( $L_{WA}$ )	86 dB(A)
無法判定的聲功率級數 ( $K_{WA}$ )	5 dB(A)
釋放的音壓級數 ( $L_{pA}$ )	78 dB(A)
無法判定的音壓級數 ( $K_{pA}$ )	5 dB(A)

#### 總振動值

金屬鑽孔 ( $a_{n,D}$ )	B 22-85	1.6 m/s <sup>2</sup>
	B 22-110	1.5 m/s <sup>2</sup>
金屬鑽孔時的不確定值 (K)		1.5 m/s <sup>2</sup>

## 5 工作場所的準備工作



### 警告

有受傷的危險 因意外啟動！

- ▶ 置入電池前，請確認產品已關閉。
- ▶ 在調整機具或變更配件前請先將電池拆下。

請遵守本文件中與產品上的安全說明和警告。

### 5.1 為電池充電

1. 電池充電前，請閱讀充電器的操作手冊。
2. 確認電池的接點和充電器的接點清潔且乾燥。
3. 請使用經認可的充電器對電池充電。 480

### 5.2 置入電池



### 警告

有受傷的危險 因短路或電池掉落！

- ▶ 置入電池前，請確認電池的接點及產品的接點上無任何異物。
- ▶ 確認電池已確實咬合。

1. 初次使用前，請將電池完全充電。
2. 將電池推入產品中，直到聽到卡入聲。
3. 請檢查電池是否安裝牢固。

### 5.3 卸下電池

1. 按下電池拆卸鈕。
2. 將電池從產品卸下。

### 5.4 安裝側向握把

1. 旋轉握把以鬆開側向握把夾緊帶。將側向握把夾緊帶由前方繞過夾頭，然後推入提供的快速夾頭中。
2. 將側向握把轉至需要的位置。
3. 旋轉握把以鎖緊側向握把夾緊帶。

### 5.5 安裝配件工具

1. 檢查配件連接頭是否清潔。必要時請清洗連接頭。



2. 打開自動鑽夾頭。
3. 將配件工具插入自動鑽夾頭，接著用手穩穩轉動，直到聽到數聲喀啦聲。
4. 確認配件工具已確實鎖住。

## 5.6 卸下配件工具

1. 打開自動鑽夾頭。
  - ▶ 若裝填器無法開啟，請使用隨附的鉤形扳手加以輔助。
2. 將配件從自動鑽夾頭中拉出。

## 5.7 防墜安全裝置



### 警告

有受傷的危險 因工具和/或配件掉落所致！

- ▶ 請您務必使用本公司建議與本產品搭配使用的Hilti工具繫繩吊環。
- ▶ 每次使用前，應要檢查工具繫繩吊環的固定點有無損壞跡象。
- ▶ 請勿將工具繫繩吊環固定於皮帶掛鉤上。請勿透過皮帶掛鉤來提起本產品。



請您遵守各國的高處作業規範。

請僅使用Hilti防掉落擊發裝置#2293133和Hilti工具繫繩吊環#2261970的組合，作為本產品的防墜保護。

- ▶ 將防掉落擊發裝置固定在配件的安裝開口內。檢查其是否確實牢固。
- ▶ 將工具繫繩吊環的一個彈簧鉤扣固定在防掉落擊發裝置上，再將另一個彈簧鉤扣固定在具支承功能的結構上。檢查兩個彈簧鉤扣是否確實牢固。



請遵守Hilti防掉落擊發裝置和Hilti工具繫繩吊環的操作說明書。

## 6 操作

請遵守本文中與產品上的安全說明和警告。

### 6.1 選擇檔位

- ▶ 選擇檔位。
  - ▶ 只有馬達未運轉時，才能操作檔位選擇開關。

### 6.2 正轉或逆轉設定

- ▶ 將正轉 / 逆轉開關設定至所需的旋轉方向。
  - ▶ 鎖定裝置可防止當馬達運轉時，有任何開關動作。當正轉 / 逆轉開關在中間時，控制開關便會鎖住（安全鎖）。

### 6.3 開啟開關

- ▶ 按下控制開關。
  - ▶ 根據按壓力道，可將轉數無段式調整到最大速度。

### 6.4 鑽孔

1. 將扭力設定環設在符號 的位置。
2. 將正轉 / 逆轉開關設定為「正轉」。

### 6.5 螺絲起子作業

1. 將扭力設定環設定為想要的扭力設定。
2. 請利用正轉 / 逆轉開關設定所需的旋轉方向。



## 6.6 關閉開關

- ▶ 鬆開控制開關。

## 7 維護及保養

### 警告

**電池裝入時有受傷的危險！**

- ▶ 進行維護及保養前，請務必卸下電池！

#### 產品保養

- 小心地清除頑強的髒污。
- 若有，請使用乾燥的軟刷子小心地清潔通風口。
- 僅可使用微濕的軟布清潔機殼。
- 請使用乾淨的乾布清潔產品的接點。

#### 鋰電池的保養

- 通風口堵塞時請勿使用電池。請使用乾燥的軟刷子小心地清潔通風口。
- 請避免電池暴露在粉塵或髒污的環境之中。請勿讓電池接觸過高的濕氣（例如：浸入水中或淋雨）。電池若濕透，請將該電池視為已受損。請將電池隔絕在不可燃的容器內，並洽詢Hilti維修中心。
- 避免電池沾上油脂。避免讓電池上積聚粉塵或髒污。請使用乾燥的軟刷或乾淨的乾布清潔電池。請勿觸摸電池的觸點或從觸點上去除出廠塗敷的油脂
- 僅可使用微濕的軟布清潔機殼。

#### 維護

### 警告

**電擊的風險！** 損壞的電子零件會造成嚴重的人員傷害及灼傷。

- ▶ 機具或設備電力部分的維修僅可交由訓練過的電力專員處理。

- 定期檢查外部零件和控制元件有無損壞跡象，並確認它們運作正常。
- 如果有損壞跡象或任何零件功能故障，請不要操作本產品。請立即將產品交付Hilti維修中心進行維修。
- 清潔及保養後，裝上所有防護套或保護裝置並檢查功能是否正常。

為確保運作的安全及可靠性，請務必使用原廠Hilti備件、耗材與配件。您可以在Hilti Store或在以下網站選購Hilti認可的備用零件、耗材和配件：[www.hilti.group](http://www.hilti.group)

## 8 搬運和貯放

### 充電式工具和充電電池的運輸

#### 注意

**搬運時意外啟動！**

- ▶ 搬運產品時務必卸下電池！

- ▶ 取出電池。
- ▶ 切勿散裝運輸電池。運送過程中，應保護電池避免衝擊與震動並與導電物質或其他電池隔離，以免因與電池端子接觸而造成短路。請遵守您所在地當地的電池運輸規範。
- ▶ 請勿以郵寄方式遞送電池。若要運送未損壞之電池，請洽詢運送服務商。
- ▶ 每次使用前以及長途運輸前後請檢查本產品和電池是否受損。

### 充電式工具和充電電池的貯放

#### 警告

**瑕疵或漏液的電池所造成的意外損害！**

- ▶ 存放產品時，一律不可插入電池！

- ▶ 請將本產品和電池存放在陰涼及乾燥處。請遵守技術性數據中所規定的溫度極限值。 481
- ▶ 請勿將電池貯放在充電器中。完成充電程序後，請將電池從充電器取出。
- ▶ 請勿將電池存放在有日光直射處、熱源上或玻璃後方。
- ▶ 請將本產品和電池存放在兒童或未授權人員無法觸及的地點。
- ▶ 每次使用前以及長時間存放前後請檢查本產品和電池是否受損。





## 9 故障排除

若出現任何故障，請注意充電電池的狀態指示器。請參閱**鋰電池指示器**章節。  
若您遇到未列出的問題或是無法自行排除的問題，請聯絡**Hilti**維修中心。

故障	可能原因	解決方法
產品無法運作。	電池沒有完全置入。	▶ 壓下電池直到聽見咬合時發出的喀啦聲。
	電池電量不足。	▶ 更換電池，並對無電量的電池再次充電。
電池的LED未亮起	電池故障。	▶ 聯絡 <b>Hilti</b> 維修中心。
無法按下On/Off按鈕，亦即按鈕已鎖住。	正轉 / 逆轉開關位於中間位置。	▶ 將正轉 / 逆轉開關推向左邊或右邊。
電池較一般電池壽命短。	周遭環境溫度極低。	▶ 將電池放在室溫下緩慢升溫。
電池咬合時不會發出喀啦聲。	電池上的卡榫太髒。	▶ 清潔卡榫並將電池咬合至工作位置。
本產品或電池變得很燙。	電力故障。	▶ 立即關閉本產品，取出電池、觀察電池、讓它冷卻，並聯絡 <b>Hilti</b> 維修中心。
	產品已超載（超出其應用限制）。	▶ 使用前，請注意產品的額定功率和效能，以確認是否適合目前的工作。請參閱「技術資料」章節。

## 10 廢棄設備處置



### 警告

不當的廢棄物處理可能導致人員受傷！洩漏出來的氣體或液體有害健康。

- ▶ 請勿以郵寄方式寄送電池。
- ▶ 將電池端子蓋上不導電物質（例如絕緣膠帶）以避免短路。
- ▶ 請將電池棄置於兒童無法觸及的地方。
- ▶ 請將該電池送交**Hilti Store**處理或洽詢權責的廢棄處理公司。

**Hilti**產品所採用的材料大部分均可回收再利用。材料在回收前必須正確地分類。**Hilti**在許多國家都有提供老舊機具回收服務。請洽詢**Hilti**客服中心或您在地的經銷商。



- ▶ 不可將電動工具、電動裝置和電池當成一般垃圾丟棄！

## 11 製造商保固

- ▶ 如果您對於保固條件有任何問題，請聯絡當地**Hilti**代理商。

Hilti Taiwan Co., Ltd.

24F., No. 16, Xinzhan Rd., Banqiao Dist., New Taipei City 220, Taiwan (R.O.C.)

Tel. 0800-221-036

## 12 其他資訊

配件、系統產品和其他有關產品的資訊，請參閱**此處**。



Part Name	Hazardous Substances					
	Lead (Pb)	Mercury (Hg)	Cadmium (Cd)	Hexavalent Chromium (Cr(VI))	Poly-brominated biphenyls (PBB)	Other
Electronics (PCB, switch, wiring)	X	O	X	O	O	
Motor	O	O	O	O	O	
Power cord	O	O	O	O	O	
Fastener elements	O	O	O	O	O	
Metal parts	X	O	O	O	O	
Power supplies	O	O	O	O	O	
Brass parts	X	O	O	O	O	
Aluminium parts	X	O	O	O	O	
Battery	O	O	O	O	O	
Battery charger	X	O	O	O	O	

O: Indicates that said hazardous substance contained in all of the homogeneous materials for this part is below the limit requirement of GB/T 26572

X: Indicates that said hazardous substance contained in at least one of the homogenous materials used for this part is above the limit requirement of GB/T 26572 but corresponds to the exemption

此表適用於中國市場。

### 13 Hilti 鋰離子電池

#### 使用與操作說明

本文件中的「電池」係指含有由數個鋰電池單元所組成之充電式Hilti鋰電池組。這些電池為Hilti機具專用。僅可使用Hilti原廠電池！

#### 說明

Hilti電池配備電池管理系統和電池保護系統。

本電池的電池單元是以高密度之鋰離子儲電材料所製成。鋰電池的記憶效應極低，但可承受外力衝擊、過度放電及高溫。

請前往Hilti Store或：[www.hilti.group](http://www.hilti.group)參考我們的Hilti電池供電產品

#### 安全性

- ▶ 請遵守下列安全操作和使用鋰電池的安全注意事項。若未遵守，可能造成皮膚不適、嚴重腐蝕、化學燙傷、起火和/或爆炸。
- ▶ 請小心處理電池，以避免其受損以及防止會嚴重危及健康的液體流出！
- ▶ 電池嚴禁修改或改裝！
- ▶ 請勿拆解、擠壓或焚燒電池，且不可將電池置放在溫度超過80°C的環境中。
- ▶ 電池受過衝擊或其他損壞後，請勿使用或充電。請定期檢查電池是否有損壞的跡象。
- ▶ 請勿使用回收或維修過的電池。
- ▶ 請勿將電池或電池供電之機具作為鎚子使用。
- ▶ 請勿讓電池暴露在直接日曬、溫度過高、有火花或明火的環境中，否則可能導致爆炸。
- ▶ 請勿用手指、工具、珠寶或其他會導電的物品觸摸電池極柱，否則可能導致電池損壞、財物損失和人員受傷。
- ▶ 電池應避免淋雨、潮濕和水氣。水氣滲入會造成短路、觸電、燙傷、起火和爆炸。



- ▶ 請使用適用於該電池型號的充電器與電動工具。請詳閱並遵守相關操作說明書中的說明。
- ▶ 請勿在易爆炸環境中使用或存放電池。
- ▶ 若電池溫度過高無法觸摸，表示電池可能已經毀損。將電池放在清楚可見且沒有火災危險、遠離易燃材料的位置，讓電池冷卻。若一小時後電池溫度仍然過高無法觸摸，表示電池可能已經毀損。請遵照電池起火時的處理方式章節的指示說明。

#### 電池損壞的處理方式

- ▶ 若發現電池損壞，請與Hilti授權服務中心聯繫。
- ▶ 請勿使用漏液的電池。
- ▶ 若電池漏液，請避免眼睛或皮膚與其直接接觸。處理電池液時，請全程配戴防護手套和護目鏡。
- ▶ 請用化學溢出物清潔組清理漏出的電池液。請遵守您所在地當地的電池液清潔規定。
- ▶ 收納損壞的電池時，請將電池放在不易燃之容器中並將電池覆上乾沙、滑石粉（碳酸鈣）或矽酸鹽（蛭石）。接著，將蓋子密封並將容器收納於遠離易燃油脂、液體或物體的地方。
- ▶ 請將該容器送交Hilti Store處理或洽詢權責的廢棄處理公司。請遵守您所在地當地受損電池的運輸規範！

#### 功能異常之電池的處理方式

- ▶ 請注意異常的電池行為，例如無法充電、充電時間過長、明顯電力消耗、異常充電器LED活動或漏液等。這些均為內部異常之徵兆。
- ▶ 若您認為電池內部異常，請立即與Hilti維修中心聯繫。
- ▶ 當電池無法使用或無法充電或漏液時，請依棄置方式處理。請參閱維修與處置章節。

#### 電池起火時的處理方式

##### 警告

電池火災危險！燃燒的電池會釋出危險以及有爆炸風險的液體與氣體，可能會造成腐蝕性傷害、燙傷或爆炸。

- ▶ 處理電池起火時，請配戴防護配備。
- ▶ 保持通風順暢讓有害及具爆炸性之氣體散出。
- ▶ 當有濃煙冒出時請立即離開室內。
- ▶ 當皮膚或呼吸器官感到不適時請立即就醫。
- ▶ 在嘗試撲滅火勢之前，請致電消防隊。
- ▶ 電池起火請從相隔最遠處用水撲滅。粉狀滅火器及防火毯遇鋰電池引起之火勢時滅火效果並不理想。鋰電池所引燃之其他物質則可以適用之滅火裝置撲滅。
- ▶ 請勿試圖移動大量燃燒的電池。反之，應將周圍的東西移開將電池隔離起來。

#### 若沒有冷卻，而冒煙或燃燒的電池：

- ▶ 用鏟子將電池鏟起並丟到水盆中，如此可降低引燃相鄰其他未達燃點之電池單元的風險。對於尚未達到點火臨界溫度的電池，冷卻效果可以有有效的控制火勢。
- ▶ 將電池放在桶中至少24小時，直到電池完全冷卻為止。
- ▶ 請參閱電池損壞的處理方式章節。

#### 運送與收納

- ▶ 環境溫度請保持在-17°C到+60°C / 1°F到140°F之間。
- ▶ 貯放溫度請保持在-20°C到+40°C / -4°F到104°F之間。
- ▶ 請勿將電池貯放在充電器中。完成充電程序後，請將電池從充電器取出。
- ▶ 請將電池貯放於陰涼乾燥處。貯放於陰涼處可延長電池壽命。請勿將電池貯放於日光直射處、加熱裝置旁或窗台上。
- ▶ 請勿以郵寄方式遞送電池。若要運送未損壞之電池，請洽詢運送服務商。
- ▶ 切勿以堆疊（分散，未受到保護）的方式運送電池。運送過程中，應保護電池避免衝擊與震動並與導電物質或其他電池隔離，以免因與電池端子接觸而造成短路。請遵守您所在地當地的電池運輸規範。

#### 維修與處置

- ▶ 避免電池沾上油脂。若電池髒污，請用軟刷或乾淨的乾抹布加以清潔。請使用乾燥的刷子或乾淨的乾布清潔電池。
- ▶ 請勿在通風不良的位置使用電池。請使用乾燥的軟刷子小心地清潔通風口。
- ▶ 避免電池曝露於有灰塵或碎屑之環境下，且切勿讓電池進水（例如泡在水中或任其淋雨）。
- ▶ 若電池進水，請視為損壞電池處理並使用非易燃之容器加以隔離。若電池遭濕氣滲透，請將該電池視為已受損並隔絕在不可燃的容器內。
  - ▶ 請參閱電池損壞的處理方式章節。
- ▶ 不當處理電池會產生有害健康之氣體或液體。請將該電池送交Hilti Store處理或洽詢權責的廢棄處理公司。請遵守您所在地當地受損電池的運輸規範！
- ▶ 請勿將電池與一般家用廢棄物一同回收！
- ▶ 請將電池棄置於兒童無法觸及的地方。將電池端子蓋上不導電物質（例如絕緣膠帶）以避免短路。



## 目录

<b>1</b>	<b>关于本操作说明的信息</b>	<b>488</b>
1.1	关于本操作说明	488
1.2	所用标志的说明	489
1.3	与产品相关的符号	489
<b>2</b>	<b>安全</b>	<b>490</b>
2.1	一般电动工具安全警告	490
2.2	电动钻孔安全说明	491
2.3	起子机的其他安全注意事项	491
2.4	小心处理和使用电池	492
<b>3</b>	<b>说明</b>	<b>493</b>
3.1	产品概览	493
3.2	合规使用	493
3.3	供应的部件	493
3.4	锂离子电池指示灯	493
<b>4</b>	<b>起子机</b>	<b>494</b>
4.1	电池	494
4.2	噪声信息和振动值	495
<b>5</b>	<b>工作现场的准备工作</b>	<b>495</b>
5.1	给电池充电	495
5.2	插入电池	495
5.3	拆下电池	495
5.4	安装侧面手柄	496
5.5	安装配套工具	496
5.6	拆卸配套工具	496
5.7	防坠落装置	496
<b>6</b>	<b>操作</b>	<b>496</b>
6.1	选择档位	496
6.2	设置前进或后退旋转	496
6.3	接通	496
6.4	钻孔	497
6.5	拧螺丝	497
6.6	关闭	497
<b>7</b>	<b>维护和保养</b>	<b>497</b>
<b>8</b>	<b>运输和存放</b>	<b>497</b>
<b>9</b>	<b>故障排除</b>	<b>498</b>
<b>10</b>	<b>废弃处置</b>	<b>498</b>
<b>11</b>	<b>制造商保修</b>	<b>498</b>
<b>12</b>	<b>更多信息</b>	<b>498</b>
<b>13</b>	<b>Hilti 锂离子电池</b>	<b>499</b>

## 1 关于本操作说明的信息

### 1.1 关于本操作说明

- 警告！在使用本产品之前，请确保您已阅读并理解产品随附的操作说明，包括说明、安全和警告通知、插图和规格。尤其要熟悉所有说明、安全和警告通知、插图、规格、组件和功能。否则可能会导致触电、火灾、严重伤害或死亡的风险。保存操作说明，包括所有说明、安全和警告通知，以供以后使用。



- 产品经设计适用于专业用户，只有经过专门训练的授权人员才允许操作、维修和维护本产品。必须将任何可能的危险专门告知该人员。不按照说明使用或由未经培训的人员不正确地使用本产品及其辅助设备可能会带来危险。
- 随附的操作说明符合印刷时的最新技术水平。始终在 Hilti 产品页面上在线查找最新版本。为此，请点击这些操作说明中标有 符号的链接或二维码。
- 操作说明必须始终随产品一起存放，方便随时查阅。仅将产品连同本操作说明一起交给他人。

## 1.2 所用标志的说明

### 1.2.1 警告

警告是为了提醒您在使用此产品时会发生的危险。使用以下信号词：



危险！

- ▶ 用于让人们能够注意到会导致严重身体伤害或致命的迫近危险。



警告！

- ▶ 用于提醒人们注意可能导致严重或致命伤害的潜在危险。



小心！

- ▶ 用于提醒人们注意可能造成人身伤害、设备损坏或其他财产损失的潜在危险情况。

### 1.2.2 操作说明中的符号

本操作说明中使用下列符号：

	遵守操作说明
	使用说明和其他有用信息
	交叉参考
	处理可回收材料
	不得将电气设备和电池作为生活垃圾处置
	Hilti 锂离子电池
	Hilti 充电器

### 1.2.3 图示中的符号

图示中使用了下列符号：

	这些编号指本操作说明开始处的相应图示。
	图示中的编号表示重要的操作步骤或对操作步骤重要的部件。这些操作步骤或部件在文本中使用相应的编号突出显示，例如 (3)。
	位置编号被用于概览图中并表示产品概览段落中的图例编号。
	这些符号旨在提醒您在使用本产品时要特别注意的某些要点。

## 1.3 与产品相关的符号

### 1.3.1 产品使用的符号

产品使用的符号如下：

	不通过锤击作用钻孔
--	-----------



	直流电 (DC)
/min	每分钟转数
$n_0$	无负荷下的额定转速
	直径
	本产品支持近场通信 (NFC) 技术, 兼容 iOS 和安卓平台。
Li-Ion	锂离子电池
	切勿用物体击打电池, 也不得将电池用作敲击工具。
	请勿让电池掉落。切勿使用受到撞击或有任何损坏的电池。

## 2 安全

### 2.1 一般电动工具安全警告

**警告** 请阅读本电动工具随附的所有安全警告、说明、图示和技术规范。不遵守下列所有操作说明可能会导致电击、火灾和/或严重人身伤害。

请保存所有安全警告和操作说明, 以供将来参考。

在所有下列的警告中术语“电动工具”指市电驱动 (有线) 电动工具或电池驱动 (无线) 电动工具。

#### 工作区域安全

- 保持工作区域清洁和良好照明。杂乱和黑暗的区域容易导致事故。
- 不要在爆炸性环境中操作电动工具, 例如有易燃液体、气体或灰尘。电动工具会产生可以点燃这些灰尘或烟雾的火花。
- 在操作电动工具时, 要令儿童和旁观者远离工作现场。万一分心, 可能会使您失去对电动工具的控制。

#### 电气安全

- 电动工具 (设备) 插头必须匹配电源插座。切勿以任何方式改动插头。对于接地的电动工具 (设备), 不要使用任何适配器插头。使用未经改动的插头和匹配的电源插座可以大大减少电击危险。
- 避免人体接触接地表面, 如管道、散热片和冰箱。如果您的身体接地, 则会增加电击危险。
- 不要将电动工具暴露在雨水或潮湿环境中。电动工具进水将会增加电击危险。
- 不要滥用电缆。切勿使用电缆运送、拉动或拔出电动工具。保持电缆远离高温、油、锋利边缘或运动部件。电缆损坏或缠绕会增加电击危险。
- 当在户外操作电动工具时, 应使用经认可适合户外操作的加长电缆。使用适合户外使用的电缆可减少电击危险。
- 如果在潮湿环境下操作电动工具是不可避免的, 应使用剩余电流动作保护器 (RCD)。使用 RCD 可减小电击危险。

#### 人身安全

- 保持警觉, 注意您正在进行的工作, 并在操作电动工具的过程中, 应利用自己的判断能力。当您疲劳或受到药物、酒精或医疗影响时, 请不要使用电动工具。当操作电动工具时, 瞬间的分心都可能导致严重的人身伤害。
- 使用个人防护装备。一定要戴上护目装置。安全装置, 诸如适当条件下使用防尘面具、防滑安全鞋、安全帽、听力防护等装置能减少人身伤害。
- 防止电动工具意外启动。在连接至电源和/或电池组、拿起或搬运电动工具之前, 应确保开关处于“关闭”位置。将手指放在开关上搬运电动工具或在开关处于“打开”位置时接通电源, 都可能会导致事故发生。
- 在打开电动工具之前, 必须拿掉任何调整键或扳手。让扳手或调整键留在电动工具的旋转部件上可能会导致人身伤害。
- 不要操之过急。应时刻保持正确的站姿和平衡。这在意外情况下能够更好地控制电动工具。
- 应确保正确着装。不要穿着松垮的衣服或佩戴首饰。让头发和衣服远离运动部件。松垮的衣服、首饰或长发会卡在运动部件中。
- 如果提供有用于连接除尘和集尘设施的装置, 应确保将它们连接好并正确使用。使用除尘装置可以减少与灰尘相关的危险。



- ▶ 经常使用工具能令您获得较高的熟练度，但不能因此掉以轻心和忽视工具安全准则。一次不慎操作就会在瞬间导致重伤。

### 电动工具的使用和维护

- ▶ 不要强制使用电动工具。针对您的应用场合使用正确的电动工具。正确的电动工具在其额定设计值范围内将能够更好和更安全地工作。
- ▶ 如果通过开关不能使其打开和关闭，则请不要使用电动工具。任何不能通过开关进行控制的电动工具都是危险的，必须对其进行修理。
- ▶ 在进行任何调整、更换配件或存放电动工具之前，应从电源上断开插头和/或从电动工具上拆下电池组（若可拆卸）。此预防性安全措施可减少意外启动电动工具的危险。
- ▶ 将不用的电动工具存放在儿童拿不到的地方，并且不要让不熟悉电动工具或其操作说明的人员操作电动工具。未经培训的用户操作电动工具是危险的。
- ▶ 维护电动工具和配件。检查是否存在运动部件失调或卡滞、部件断裂和任何其它影响电动工具操作的情况。如果存在损坏，则在使用之前应修理电动工具。许多事故都是由于电动工具维护不良造成的。
- ▶ 保持切削工具锋利和清洁。带锋利切削刃的切削工具如果维护得当，很少会发生卡滞且更容易控制。
- ▶ 按照使用说明书，考虑作业条件和进行的作业来使用电动工具、附件和工具的刀头等。将电动工具用于指定用途以外的场合会导致危险。
- ▶ 使手柄和抓握面保持干燥、清洁且没有油脂。如果手柄和抓握面打滑，将无法在意外情况下安全操作或控制本工具。

### 无绳（电池操作）工具/设备的使用和维护

- ▶ 充电时只能使用制造商指定的充电器。适合某种类型电池组的充电器如果被用于为另一类型电池组充电，则可能会带来火灾危险。
- ▶ 只能使用专用电池组为电动工具供电。使用任何其它电池组可能会带来人身伤害和火灾。
- ▶ 当电池组不用时，应使其远离其它金属物体，例如纸夹、硬币、钥匙、钉子、螺钉或其它小的金属物体，以免造成短路。如果电池端子被短路，则会造成人员烧伤或火灾。
- ▶ 如果持续滥用电池，则可能会造成液体从电池中喷射出来；注意避免接触到液体。如果意外接触到液体，应用水冲洗。如果液体接触眼睛，除了用大量清水冲洗外，还应立即就医。从电池中喷射出来的液体会导致疼痛或灼伤。
- ▶ 不要使用损坏或改装过的电池组或工具。损坏或改装过的电池会造成不可预测的情形，导致火灾、爆炸或受伤风险。
- ▶ 不要将电池组或工具暴露在明火或过高的温度中。暴露在明火或超过 130 °C (265 °F) 温度中可能导致爆炸。
- ▶ 遵守所有充电说明，且不要在使用说明规定的温度范围之外对电池组或工具充电。充电不正确或在规定温度范围之外充电会损坏电池并增加火灾风险。

### 保养

- ▶ 将您的电动工具送交专业维修人员，使用同样的备件进行修理。这样才能确保维持电动工具（设备）的安全性。
- ▶ 切勿擅自维修损坏的电池组。仅可由制造商或授权服务提供商执行电池组的维修。

## 2.2 电动钻孔安全说明

### 适用于所有作业类型的安全说明

- ▶ 使用辅助手柄。对工具失去控制可能会导致人身伤害。
- ▶ 如果在执行作业期间配套工具或螺栓可能接触到隐藏的线束，则只能通过电动工具的绝缘抓握面持握电动工具。如果配套工具接触到带电电线，电动工具的金属部件也将带电，从而导致电击。

### 关于使用长钻头的安全说明

- ▶ 在任何情况下，使用电动工具作业时不得超出钻头的最大允许转速。在未与工件接触的情况下，如果钻头的旋转速度超出其最大允许转速，则会导致其轻微弯曲，继而造成伤害事故。
- ▶ 始终以低转速开始钻孔，并使钻头与工件接触。在未与工件接触的情况下，如果钻头的旋转速度超出其最大允许转速，则会导致其轻微弯曲，继而造成伤害事故。
- ▶ 不要向钻头施加过大的压力，仅可在钻头的纵向轴上施加压力。否则钻头会弯曲，继而断裂或导致失控和伤害事故。

## 2.3 起子机的其他安全注意事项

- ▶ 只有产品和附件处于良好的技术状态时才能使用。
- ▶ 切勿以任何方式擅自改动或改装本产品或附件。
- ▶ 开始工作前，检查工作区域是否有隐蔽的电缆或天然气和水管。如果电缆、燃气管或水管有损坏，则产品的外部金属部件可能会导致电击或爆炸。




- ▶ 磨削、抛光、切割和钻孔过程中产生的粉尘可能包含有害化学物质。一些例子包括：铅或铅基涂料；砖、混凝土、其他砖石产品、天然石材和其他含硅酸盐的产品；一些木材，例如橡木、山毛榉和化学处理过的木材；石棉或含石棉的材料。根据所处理材料的危险等级，确定操作员和附近人员的暴露程度。采取必要的措施将暴露保持在安全水平内，例如使用集尘系统或佩戴适当的呼吸防护装置。减少暴露的一般措施包括：
  - ▶ 在通风良好的区域进行操作。
  - ▶ 避免长时间接触粉尘。
  - ▶ 清除脸部和身体上的粉尘。
  - ▶ 穿着防护服并用肥皂和水清洗暴露的部位。
- ▶ 工具和/或附件掉落会带来人身伤害的危险。开始工作前请检查电池和安装的附件是否已牢牢固定。
- ▶ 不可使用已经变钝的拨头。
- ▶ 使用大型、重型配件工具时，仅将电动工具设置为一档。否则关闭电动工具时存在损坏的风险，在恶劣环境中使用时夹头也可能变松。
- ▶ 请使用随产品提供的辅助手柄。对工具失去控制可能会导致人身伤害。确保辅助手柄已牢固安装并可靠就位。
- ▶ 先将产品置于工作位置，然后才开机。
- ▶ 固定工件。使用夹子或台钳将工件可靠固定。这样，工件可比用手固定更稳固，而且可以腾出双手来操作电动工具。
- ▶ 应始终用双手通过提供的手柄稳稳握住产品。保持手柄清洁干燥。
- ▶ 始终保持通风孔畅通。遮盖通风孔会有火灾风险！
- ▶ 请勿触摸旋转部件 - 人身伤害危险！
- ▶ 使用该产品时，请佩戴护目镜、安全帽、护耳装置和适当的呼吸防护装置。
- ▶ 请戴上护目装置。飞溅的碎片有导致身体和眼睛受伤的风险。
- ▶ 切勿直视本产品内集成的光源 (LED)，且不得将光束对准其他人的脸部。这会导致眩晕或使眼睛受到伤害。
- ▶ 适当休息并活动手指，以改善手指的血液循环。工作期间长时间暴露于强烈振动环境中可能导致手指、手掌和手腕部位血管和神经系统紊乱。
- ▶ 等待产品完全停止后再将其放下。
- ▶ 在更换配套工具时佩戴防护手套。触碰配套工具会导致割伤和烫伤。

## 2.4 小心处理和使用电池

- ▶ 请遵守以下关于安全操作和使用锂离子电动工具电池的安全提示。若未能遵守，会导致皮肤刺激、严重的腐蚀伤、化学烫伤、火灾和/或爆炸。
- ▶ 只有电池处于良好的技术状态时才能使用。
- ▶ 请小心地处理电池，以防损坏电池和避免对健康极有害的液体泄漏！
- ▶ 严禁改装或篡改电池！
- ▶ 不要分解、挤压或焚烧电池，不要将其暴露在高于 80°C (176°F) 的温度条件下。
- ▶ 对于遭受过撞击或有其他损坏的电池，切勿使用或对其进行充电。定期检查电池是否有损坏的迹象。
- ▶ 切勿使用回收的或修理过的电池。
- ▶ 切勿将电池或电池供电的电动工具用作锤子。
- ▶ 切勿将电池暴露在直射的阳光下、高温、火花或明火中。可能会导致爆炸。
- ▶ 切勿用手指、工具、珠宝或其他导电物体接触电池极片。否则会损坏电池，造成财产损失和人身伤害。
- ▶ 确保电池远离雨水、潮气和液体。受潮会导致短路、漏电、燃烧、火灾或爆炸。
- ▶ 仅限使用经批准用于特定电池类型的充电器和电动工具。阅读并遵守相关操作说明中的规定。
- ▶ 不得在易爆环境中存放或使用电池。
- ▶ 如果电池发热烫手，则可能有故障。请将电池放在醒目且无火灾风险的地方，并与易燃物品保持足够距离。让电池自行冷却。如果一小时后电池仍然发热烫手，则表示存在故障。请联系 Hilti 维修中心或阅读文档“有关 Hilti 锂离子电池安全性和使用的提示”。



请遵守适用于锂离子电池运输、存储和使用的特殊准则。

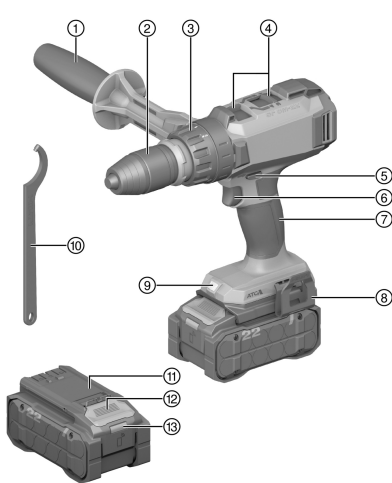
请阅读有关 Hilti 锂离子电池安全性和使用的提示，您可通过扫描标有符号  的二维码找到这些提示。





### 3 说明

#### 3.1 产品概览



- ① 侧面手柄
- ② 快速夹紧钻套
- ③ 扭矩调节圈
- ④ 档位选择开关
- ⑤ 前进/后退开关, 带安全锁
- ⑥ 控制开关 (带电子速度控制器)
- ⑦ 手柄
- ⑧ 皮带钩 (选装)
- ⑨ 工作区域照明灯
- ⑩ 钩形扳手
- ⑪ 电池
- ⑫ 电池解锁按钮
- ⑬ 电池状态指示灯

#### 3.2 合规使用

所述产品为手持充电式电钻/起子机。其设计用于驱动/拆卸螺丝以及在钢材、木材和塑料中钻孔。

- 本产品只能与 Hilti Nuron B 22 系列锂离子电池搭配使用。为确保最佳功率，Hilti 建议为本产品使用此表中给出的电池。
- 此类电池仅限使用表格所规定型号系列的 Hilti 充电器充电。

#### 3.3 供应的部件

起子机, 侧面手柄, 钩形扳手, 操作说明。

经认证可配合本产品使用的其它系统产品, 可以通过您当地的 **Hilti Store** 购买或通过以下网址订购：  
[www.hilti.group](http://www.hilti.group)

#### 3.4 锂离子电池指示灯

Hilti Nuron 锂离子电池可以显示电池的充电状态、出错信息和状态。

##### 3.4.1 充电状态和出错信息的显示



**人身伤害的危险 电池掉落的危险！**

- ▶ 在插入电池的情况下按压解锁按钮后, 确保将电池重新正确锁定在所用的产品中。

请短暂按压电池的解锁按钮, 以获得下列指示灯指示之一。

只要连接的产品已接通, 便会持续显示充电状态和可能的故障。

状态	含义
四个 (4) LED 灯持续亮起绿光	充电状态: 100 % 至 71 %
三个 (3) LED 灯持续亮起绿光	充电状态: 70 % 至 51 %
两个 (2) LED 灯持续亮起绿光	充电状态: 50 % 至 26 %
一个 (1) LED 灯持续亮起绿光	充电状态: 25 % 至 10 %
一个 (1) LED 灯缓慢闪绿光	充电状态: < 10%



状态	含义
一个 (1) LED 灯快速闪绿光	锂离子电池电量耗尽。为电池充电。 如果在为电池充电后 LED 灯始终快速闪烁，请联系 Hilti 维修中心。
一个 (1) LED 灯快速闪黄光	锂离子电池或与其相连的产品过载、过热、过冷或存在其他故障。 使产品和电池达到建议的工作温度，并且在使用时不要使产品过载。 如果信息仍然存在，请联系 Hilti 维修中心。
一个 (1) LED 灯亮起黄光	锂离子电池和连接的产品不兼容。请联系 Hilti 维修中心。
一个 (1) LED 灯快速闪红光	锂离子电池被锁定且无法继续使用。请联系 Hilti 维修中心。

### 3.4.2 电池状态的显示

如要检查电池状态，请按住解锁按钮 3 秒钟以上。系统未检测到由于掉落、刺穿、外部热损坏等错误使用而引起的电池潜在故障。

状态	含义
所有 LED 灯都作为运行灯亮起，接着有一个 (1) LED 灯持续亮绿光。	电池可以继续使用。
所有 LED 灯都作为运行灯亮起，接着有一个 (1) LED 灯快速闪黄光。	未能完成电池状态的查询。请重复该过程或联系 Hilti 维修中心。
所有 LED 灯都作为运行灯亮起，接着有一个 (1) LED 灯持续亮红光。	如果仍然可以继续使用所连接的产品，则电池剩余电量不足 50 %。 如果无法再使用所连接的产品，则电池的使用寿命即将结束，应予以更换。请联系 Hilti 维修中心。

## 4 起子机

额定电压	21.6 V								
产品代次	02								
符合 EPTA-Procedure 01 要求的重量 (不包括电池)	2.2 kg								
转速	<table border="1"> <tbody> <tr> <td>1 档</td> <td>0 rpm ... 365 rpm</td> </tr> <tr> <td>2 档</td> <td>0 rpm ... 625 rpm</td> </tr> <tr> <td>3 档</td> <td>0 rpm ... 1,440 rpm</td> </tr> <tr> <td>4 档</td> <td>0 rpm ... 2,460 rpm</td> </tr> </tbody> </table>	1 档	0 rpm ... 365 rpm	2 档	0 rpm ... 625 rpm	3 档	0 rpm ... 1,440 rpm	4 档	0 rpm ... 2,460 rpm
1 档	0 rpm ... 365 rpm								
2 档	0 rpm ... 625 rpm								
3 档	0 rpm ... 1,440 rpm								
4 档	0 rpm ... 2,460 rpm								
扭矩设置 (15 档)	1.5 Nm ... 12 Nm								
Ø 钻头 (软木)	1.5 mm ... 32 mm								
Ø 钻头 (硬木)	1.5 mm ... 20 mm								
Ø 钻头 (金属)	1.5 mm ... 20 mm								
工作环境温度	-17 °C ... 60 °C								
存放温度	-20 °C ... 70 °C								

### 4.1 电池

电池工作电压	21.6 V
电池重量	参见章节“合规使用”
适合工作的环境温度	-17 °C ... 60 °C
存放温度	-20 °C ... 40 °C
电池充电起始温度	-10 °C ... 45 °C



## 4.2 噪声信息和振动值

这些说明中给出的声压和振动值按照标准化测试的要求测得，可用于比较一种电动工具与另一种电动工具。它们还可用于初步评价受振动影响的程度。

提供的数据代表本电动工具的主要应用。但是，如果将电动工具用于不同的应用、使用不同的配套工具或维护不良，则数据可能不同。这可能会显著增加操作者在整个工作期间受振动影响的程度。

对受振动影响程度的准确估计还应考虑当关闭电动工具或当它运行但实际未进行工作时的情况。这可能会显著减小操作者在整个工作期间受振动影响的程度。

此外，应规定附加安全措施，以保护操作者免受噪音和/或振动影响，例如：正确维护电动工具和配套工具、保持双手温暖、制订合理的工作计划等。

关于此处所使用的 **EN 62841** 标准版本的详细信息，请查看符合性声明图示。 538

### 噪音信息

声功率级 ( $L_{WA}$ )	86 dB(A)
声功率级的不确定性 ( $K_{WA}$ )	5 dB(A)
排放声压级 ( $L_{pA}$ )	78 dB(A)
声压级的不确定性 ( $K_{pA}$ )	5 dB(A)

### 总振动值

在金属中钻孔 ( $a_{n,D}$ )	<b>B 22-85</b>	1.6 m/s <sup>2</sup>
	<b>B 22-110</b>	1.5 m/s <sup>2</sup>
在金属中钻孔的不确定系数 (K)		1.5 m/s <sup>2</sup>

## 5 工作现场的准备工作

### -警告-

**人身伤害的危险** 这可能是由于意外启动造成的！

- ▶ 插入电池前，确保已关闭产品。
- ▶ 对电动工具执行任何调节或更换配件前，先取出电池。

请遵守本文档中以及产品上的安全说明和警告。

### 5.1 给电池充电

1. 为电池充电之前，请阅读充电器的操作说明。
2. 确保电池和充电器上的触点均清洁、干燥。
3. 使用认可的充电器为电池充电。 493

### 5.2 插入电池

#### -警告-

**人身伤害的危险** 短路或电池掉落会带来人身伤害的危险！

- ▶ 装入电池之前，确保电池和产品上的触点上均无异物。
- ▶ 确保电池接合正确。

1. 在首次使用电池之前，要给电池完全充电。
2. 将电池推入产品，直至听到卡止声。
3. 检查并确认电池已可靠就位。

### 5.3 拆下电池

1. 按下电池释放按钮。
2. 从产品中取出电池。



## 5.4 安装侧面手柄

1. 通过转动手柄握柄释放侧面手柄夹紧带。将固定座 (夹紧带) 越过快速夹紧钻套从前面推入为此提供的凹槽中。
2. 将侧面手柄调整到期望的位置。
3. 通过转动手柄握柄紧固侧面手柄夹紧带。

## 5.5 安装配套工具

1. 检查并确认配件工具连接端清洁。必要时清洁连接端。
2. 打开无匙夹头。
3. 将配套工具插入无匙夹头中，然后用手用力旋转夹头，直至紧固并听见多次“咔哒”声。
4. 检查并确保配套工具牢牢固定。

## 5.6 拆卸配套工具

1. 打开无匙夹头。
  - ▶ 如果夹头无法打开，请使用随附的钩形扳手提供帮助。
2. 将配套工具拉出无匙夹头。

## 5.7 防坠落装置



-警告-

工具和/或附件掉落会带来人身伤害的危险！

- ▶ 请只是为您的工具推荐的 Hilti 工具绳索。
- ▶ 在使用前请检查工具绳索的固定点有无损坏。
- ▶ 不要将工具绳索固定在带钩上。不用使用带钩起吊产品。



注意高空作业的国家法规。

请仅使用 Hilti 保险带 #2293133 和 Hilti 工具挂绳 #2261970 作为本产品的防坠落保护装置。

- ▶ 将保险带固定到附件的安装孔中。检查是否已牢牢固定。
- ▶ 将工具挂绳的一个弹簧钩固定到保险带上，另一个弹簧钩固定到支撑结构上。检查两个弹簧钩是否已牢牢固定。



请遵守 Hilti 保险带以及 Hilti 工具挂绳的操作说明。

## 6 操作

请遵守本文档以及产品上的安全说明和警告。

### 6.1 选择档位

- ▶ 选择档位。
  - ▶ 只有在电机不运行时，才可以操作档位选择开关。

### 6.2 设置前进或后退旋转

- ▶ 将前进/后退开关设置到期望的旋转方向。
  - ▶ 但在电机运行时，联锁装置将会阻止此切换。当前进/后退开关位于中间位置 (安全锁) 时，控制开关被锁止。

### 6.3 接通

- ▶ 按下控制开关。
  - ▶ 根据压力，转速无级调节到最大转速。



## 6.4 钻孔

1. 将扭矩调节圈调到图标 上。
2. 将正逆转开关调到“正转”位置。

## 6.5 拧螺丝

1. 将扭矩调节圈调到所需扭矩。
2. 将正逆转开关调到所需旋转方向。

## 6.6 关闭

- ▶ 释放控制开关。

## 7 维护和保养

### -警告-

插入电池时存在人身伤害危险！

- ▶ 执行维护和保养任务之前，请务必先取出电池。

### 工具的保养

- 请小心地清除顽固污渍。
- 用干燥的软毛刷 (若有) 小心地清洁通风孔。
- 请仅使用微湿的抹布清洁外壳。
- 用干燥干净的布清洁产品触点。

### 锂离子电池的保养

- 切勿使用通风孔堵塞的电池。用干燥的软毛刷小心地清洁通风孔。
- 避免不必要地将电池暴露在粉尘或污垢中。切勿将电池暴露在高湿度的环境中 (例如将其浸在水中或放在雨中)。  
如果电池浸湿，请如处理损坏的电池那样对其进行处理。将其隔离在不可燃的容器中，然后联系 **Hilti** 维修中心。
- 确保电池远离油和油脂。切勿让不必要的粉尘或脏污积聚在电池上。用干燥的软毛刷或干燥柔软的布清洁电池。  
请勿触摸电池触点或从触点上去除出厂涂的油脂。
- 请仅使用微湿的抹布清洁外壳。

### 维护

### -警告-

电击危险！电气部件的不当维修会造成包括灼伤在内的严重人身伤害。

- ▶ 工具或设备的电气系统只能由受过培训的电气专业人员进行维修。
- 定期检查所有可见部件和控制器是否出现损坏迹象，确保其全部正常工作。
- 如果发现损坏迹象或如果有部件发生故障，不要操作本产品。立即将本产品交由 **Hilti** 维修中心修复。
- 清洁和维护之后，安装所有护板或保护装置，检查并确认其正常工作。



为确保安全和可靠的操作，仅使用 Hilti 原装备件、耗材和附件。经 **Hilti** 许可与产品搭配使用的备件、消耗品和配件可到您当地的 **Hilti Store** 购买或访问：[www.hilti.group](http://www.hilti.group)

## 8 运输和存放

### 无绳工具和电池的运输

### -小心-

运输途中的意外启动！

- ▶ 运输产品前务必将电池取出！
- ▶ 取下电池。
- ▶ 切勿松散、未加保护地运输电池。在运输过程中，应保护电池免受过度冲击或振动影响，并将其与任何导电材料或其它电池分开 (因为它们可能会接触到电池端子并导致短路)。请遵守当地的电池运输规定。
- ▶ 请勿以邮寄方式运送电池。有关如何运送完好电池的说明，请咨询您的发货商。
- ▶ 每次使用前以及长时间运输前后都要检查产品和电池是否损坏。



## 无绳工具和电池的存放



**-警告-**

故障或泄漏的电池会导致意外损坏！

▶ 仅可在未插入电池的情况下存放产品！

- ▶ 请将产品和电池存放至凉爽干燥的地方。请遵守技术数据中规定的温度极限值。 494
- ▶ 请勿将电池存放在充电器中。充电过程结束后请始终将电池从充电器中取出。
- ▶ 切勿将电池存放在阳光下、热源上或玻璃后。
- ▶ 请将本产品与电池存放在儿童或非授权人员无法接近的位置。
- ▶ 每次使用前以及长时间存放前后都要检查产品和电池是否损坏。

## 9 故障排除

出现任何故障时，都应注意电池的状态显示。参见锂离子电池指示灯一章。

如果您碰到的问题未在此表中列出或您无法自行排除，请联系 **Hilti** 维修中心。

故障	可能原因	解决方案
产品不工作。	电池未完全插入。	▶ 推入电池直至听到其接合的“咔哒”声。
	电池电量低。	▶ 更换电池，并对已放电电池充电。
电池 LED 未亮起	电池损坏。	▶ 联系 <b>Hilti</b> 维修中心。
不能按下“打开/关闭”开关，即开关被锁止。	正逆转转换开关处于中间位置。	▶ 向左或向右推动正逆转转换开关。
电池比平常更快耗尽。	非常低的环境温度。	▶ 允许电池缓慢加热到室温。
电池未接合（没有发出“咔哒”声）。	电池上的固定凸耳脏污。	▶ 清洁固定凸耳，并将电池装入工位。
产品或电池变得很热。	电气故障。	▶ 立刻关闭产品，取下电池，进行观察，使其冷却并联系 <b>Hilti</b> 维修中心。
	本产品过载（超出应用极限）。	▶ 使用本产品之前，注意其额定功率和性能，即检查其是否适用于手头的工作。参见“技术数据”章节。

## 10 废弃处置



**-警告-**

废弃处理不当会有人身伤害的危险！漏出的气体或液体会带来健康危害。

- ▶ 不得通过邮寄方式发送任何电池。
- ▶ 用非导电材料（比如绝缘带）包住端子，以防止短路。
- ▶ 在儿童接触不到的地方处置电池。
- ▶ 请将电池送交 **Hilti Store** 处置，或咨询当地的废弃处理机构以获取处置说明。

制造 **Hilti** 产品所用的大部分材料都可回收利用。在可以回收之前，必须正确分离材料。**Hilti** 在很多国家都提供旧工具回收服务。请咨询 **Hilti** 客户服务部门或您的销售顾问。



▶ 不要将电动工具、电子设备和电池扔进家庭垃圾中！

## 11 制造商保修

- ▶ 如对保修条件有任何疑问，请联系您当地的 **Hilti** 代表。

## 12 更多信息

附件、系统产品和关于您的产品的更多信息可以查看此处。





Part Name	Hazardous Substances				
	Lead (Pb)	Mercury (Hg)	Cadmium (Cd)	Hexavalent Chromium (Cr(VI))	Poly-brominated biphenyls (PBB)
Electronics (PCB, switch, wiring)	X	O	X	O	O
Motor	O	O	O	O	O
Power cord	O	O	O	O	O
Fastener elements	O	O	O	O	O
Metal parts	X	O	O	O	O
Power supplies	O	O	O	O	O
Brass parts	X	O	O	O	O
Aluminium parts	X	O	O	O	O
Battery	O	O	O	O	O
Battery charger	X	O	O	O	O

O: Indicates that said hazardous substance contained in all of the homogeneous materials for this part is below the limit requirement of GB/T 26575-2011.

X: Indicates that said hazardous substance contained in at least one of the homogenous materials used for this part is above the limit requirement of GB/T 26575-2011 but corresponds to the exemption.

该表适用于中国市场。

### 13 Hilti 锂离子电池

#### 使用和操作说明

该文档使用术语“电池”来描述由数块锂离子电池单元拼接而成的 Hilti 可充电锂离子电池组。这些电池专供 Hilti 电动工具使用。请只使用原装 Hilti 电池！

#### 说明

Hilti 电池配有电池单元管理系统和电池单元保护系统。

电池由包含锂离子存储材料的电池单元组成，这些材料可实现高比能量密度。锂离子电池的记忆效应微乎其微，但对外部暴力冲击、深度放电或者高温非常敏感。

关于 Hilti 电池许可的产品请访问 [Hilti Store](http://Hilti Store) 或者查询：[www.hilti.group](http://www.hilti.group)

#### 安全

- ▶ 请遵守以下关于安全操作和使用锂离子电池电动工具电池的安全提示。若未能遵守，会导致皮肤刺激、严重的腐蚀伤、化学烫伤、火灾和/或爆炸。
- ▶ 请小心地处理电池，以防损坏电池和避免对健康极有害的液体泄漏！
- ▶ 严禁改装或篡改电池！
- ▶ 请勿拆解、挤压或焚烧电池，也不要让其暴露在 80 °C 以上的高温下。
- ▶ 对于遭受过撞击或有其他损坏的电池，切勿使用或对其进行充电。定期检查电池是否有损坏的迹象。
- ▶ 切勿使用回收的或修理过的电池。
- ▶ 切勿将电池或电池供电的电动工具用作锤子。
- ▶ 切勿将电池暴露在直射的阳光下、高温、火花或明火中。可能会导致爆炸。
- ▶ 切勿用手指、工具、珠宝或其他导电物体接触电池极片。否则会损坏电池，造成财产损失和人身伤害。
- ▶ 确保电池远离雨水、潮气和液体。受潮会导致短路、漏电、燃烧、火灾或爆炸。
- ▶ 仅限使用经批准用于特定电池类型的充电器和电动工具。阅读并遵守相关操作说明中的规定。



- ▶ 不得在易爆环境中存放或使用电池。
- ▶ 如果电池发热烫手，则可能有故障。请将电池放在醒目且无火灾风险的地方，并与易燃物品保持足够距离。让电池自行冷却。如果一小时后电池仍然发热烫手，则表示存在故障。请按照章节**电池起火时采取的措施**来进行处理。

#### 电池损坏时采取的措施

- ▶ 如果电池损坏，请务必联系 **Hilti** 维修服务中心。
- ▶ 如果电池漏液，请不要再使用。
- ▶ 如果电池发生泄漏，请避免眼睛或皮肤直接接触到泄漏物。当处理泄漏的电池时，请务必使用防护手套和护目镜。
- ▶ 使用认可的化学清洁剂清除泄漏的电池液。请遵守当地的电池液清洁规定。
- ▶ 若要保存损坏的电池，将电池放在不易燃的容器中，并在电池上方覆盖一层干燥的沙子、白垩粉 (CaCO<sub>3</sub>) 或硅酸盐 (蛭石)。然后，将盖子盖紧保证密封，将容器保存在远离易燃气体、易燃液体或易燃物的地方。
- ▶ 请将容器送交 **Hilti Store** 处置，或咨询当地的废弃处理机构以获取处置说明。请遵守当地的损坏电池运输规定！

#### 电池运行不良时采取的措施

- ▶ 观察电池是否存在异常表现，如充电故障或充电时间过长、明显亏电、充电器 LED 状态异常或漏液。这些都是电池内部存在问题的迹象。
- ▶ 如果您怀疑电池内部存在问题，请联系 **Hilti** 维修服务中心。
- ▶ 如果电池不能使用、无法再充电或存在漏液情况，请进行废弃处理。参考章节**维护和废弃处理**。

#### 电池起火时采取的措施



**-警告-**

**电池起火危险！** 燃烧的电池会释放危险的潜在易爆液体和烟雾，可能会导致腐蚀伤、烫伤或爆炸。

- ▶ 当您处理电池起火事故时，请戴好个人防护装备。
- ▶ 提供充足的通风，以便排出有害及潜在爆炸性烟雾。
- ▶ 如果释放出浓烈的烟雾，应立即离开房间。
- ▶ 如果出现皮肤或呼吸道刺激，应立即就医。
- ▶ 在尝试扑灭大火之前，请呼叫消防队。
- ▶ 请仅使用水来灭火，并保持足够距离。干粉灭火器和灭火毯对锂离子电池起火无效。如果锂离子电池造成附近物料起火，应使用合适的灭火剂灭火。
- ▶ 请不要试图移动大量着火的电池。而应立即移除周围的物料以隔离电池。

#### 如果电池自己不能冷却，发出声音或者开始燃烧：

- ▶ 用铲子铲起电池并将其投入一桶水中，可降低尚未达到失控温度的邻近电池单元被引燃的风险。冷却效果能够有效阻止火势蔓延至尚未达到临界着火温度的电池单元。
- ▶ 请将电池留在桶里至少 24 小时直至完全冷却。
- ▶ 参见章节**电池损坏时采取的措施**。

#### 运输和存放

- ▶ 环境工作温度应保持在  $-17^{\circ}\text{C}$  至  $+60^{\circ}\text{C}$  /  $1^{\circ}\text{F}$  至  $140^{\circ}\text{F}$  之间。
- ▶ 存放温度应保持在  $-20^{\circ}\text{C}$  至  $+40^{\circ}\text{C}$  /  $-4^{\circ}\text{F}$  至  $104^{\circ}\text{F}$  之间。
- ▶ 请勿将电池存放在充电器中。充电过程结束后请始终将电池从充电器中取出。
- ▶ 将电池存放在凉爽、干燥的地方。凉爽的存放环境可延长电池寿命。切勿将电池存放在阳光直射位置、加热器上或窗玻璃后。
- ▶ 请勿以邮寄方式运送电池。有关如何运送完好电池的说明，请咨询您的发货商。
- ▶ 切勿松散、未加保护地运输大批量电池。运输过程中，应保护电池免受过度冲击或振动的影响，并将其与导电材料或其它电池分开存放（因为它们可能会接触到电池端子并导致短路）。请遵守当地的电池运输规定。

#### 维护和处置

- ▶ 确保电池远离油和油脂。如果电池变脏，用软毛刷或洁净干燥的抹布清洁电池。用干燥的软毛刷或干燥柔软的布清洁电池。
- ▶ 切勿使用通风口被堵塞的电池。用干燥的软毛刷小心地清洁通风孔。
- ▶ 避免使电池不必要地接触到灰尘或碎屑，切勿让电池浸湿（例如，浸没在水中或受到雨淋）。
- ▶ 如果电池被浸湿，应作为损坏的电池处理，并将其隔离在不易燃的容器中。如果电池内部受潮，请按照处理受损电池的方式将其隔离到不可燃的容器中。
  - ▶ 参见章节**电池损坏时采取的措施**。
- ▶ 处置不当可能会造成漏气或漏液，最终导致健康危害。请将电池送交 **Hilti Store** 处置，或咨询当地的废弃处理机构以获取处置说明。请遵守当地的损坏电池运输规定！
- ▶ 不要将电池和家庭垃圾一起进行废弃处置。





- ▶ 在儿童接触不到的地方处置电池。用非导电材料 (比如绝缘带) 包住端子, 以防止短路。



503	بيانات بخصوص دليل الاستعمال	1
503	خاص بدليل الاستعمال هذا	1.1
503	شرح العلامات	2.1
504	الرموز المرتبطة بالمنتج	3.1
504	<b>السلامة</b>	<b>2</b>
504	إرشادات السلامة العامة المتعلقة بالأدوات الكهربائية	1.2
506	إرشادات السلامة للمثاقب	2.2
506	إرشادات السلامة الإضافية المتعلقة بالمفك الآلي	3.2
507	التعامل بعناية مع الأجهزة العاملة بالبطاريات واستخدامها	4.2
508	<b>الشرح</b>	<b>3</b>
508	نظرة عامة على المنتج 1	1.3
508	الاستخدام المطابق للتعليمات	2.3
508	مجموعة التجهيزات الموردة	3.3
509	بيانات بطارية أيونات الليثيوم	4.3
510	<b>المفك الآلي الثقب</b>	<b>4</b>
510	البطارية	1.4
510	معلومات الضوضاء وقيم الاهتزاز	2.4
511	<b>التحضير للعمل</b>	<b>5</b>
511	شحن البطارية	1.5
511	تركيب البطارية	2.5
511	خلع البطارية	3.5
511	تركيب المقبض الجانبي 2	4.5
511	تركيب أداة الشغل	5.5
512	فك أداة الشغل	6.5
512	تجهيزة الحماية من السقوط	7.5
512	<b>الاستعمال</b>	<b>6</b>
512	اختبار السرعة 4	1.6
512	ضبط الدوران جهة اليمين/اليسار 3	2.6
512	التشغيل	3.6
512	الثقب	4.6
512	ربط وحل البراغي	5.6
513	الإيقاف	6.6
513	<b>العناية والصيانة</b>	<b>7</b>
513	<b>النقل والتخزين</b>	<b>8</b>
514	<b>المساعدة في حالات الاختلالات</b>	<b>9</b>
514	<b>التكبين</b>	<b>10</b>
515	<b>ضمان الجبة الصانعة</b>	<b>11</b>
515	<b>مزيد من المعلومات</b>	<b>12</b>
515	Hilti بطاريات أيونات الليثيوم	13



## 1.1 خاص بدليل الاستعمال هذا

- **تحذير!** قبل أن تستخدم المنتج، تأكد أنك قد قرأت واستوعبت دليل الاستعمال المرفق مع المنتج، بما في ذلك الإرشادات وتعليمات السلامة والتحذير والصور والمواصفات. تعرف بصفة خاصة على جميع الإرشادات وتعليمات السلامة والتحذير والصور والمواصفات وكذلك المكونات والوظائف. في حالة عدم مراعاة ذلك، يكون هناك خطر حدوث صعق كهربائي أو نشوب حريق أو وقوع إصابات بالغة أو الوفاة. احتفظ بدليل الاستعمال شاملاً جميع الإرشادات وتعليمات السلامة والتحذير للاستخدام اللاحق.
- منتجات **Hilti** مصممة للمستخدمين المحترفين ويقتصر استعمالها وصيانتها وإصلاحها على الأشخاص المعتمدين والمدرّبين جيداً. هؤلاء الأشخاص يجب أن يكونوا قد تلقوا تدريباً خاصاً على الأخطار الطارئة. قد يتسبب الجهاز وأدواته المساعدة في حدوث أخطار إذا تم التعامل معها بشكل غير سليم فنياً من قبل أشخاص غير مدرّبين أو تم استخدامها بشكل غير مطابق للتعليمات.
- دليل الاستعمال المرفق يتطابق مع الوضع الحالي للتقنية وقت الطباعة. يمكنك دائماً العثور على الإصدار أونلاين على صفحة المنتج Hilti. ولهذا الغرض، اتبع الرابط أو كود QR في دليل الاستعمال هذا والمميز بالرمز
- يجب أن يظل دليل الاستعمال في متناول اليد دائماً بجوار المنتج. لا يجوز تسليم المنتج إلى أي شخص إلا مع دليل الاستعمال هذا.

## 2.1 شرح العلامات

### 1.2.1 إرشادات تحذيرية

تبه الإرشادات التحذيرية إلى الأخطار الناشئة عند التعامل مع الجهاز. يتم استخدام الكلمات الدلالية التالية:



**خطر!**

◀ تشير لخطر مباشر يؤدي لإصابات جسدية خطيرة أو إلى الوفاة.



**تحذير!**

◀ تشير لخطر محتمل قد يؤدي لإصابات جسدية خطيرة أو إلى الوفاة.



**احترس!**

◀ تشير لموقف خطر محتمل يمكن أن يؤدي لإصابات جسدية أو أضرار مادية.

### 2.2.1 الرموز في دليل الاستعمال

يتم استخدام الرموز التالية في دليل الاستعمال هذا:

يُراعى دليل الاستعمال	
إرشادات الاستخدام ومعلومات أخرى مفيدة	
إشارة مرجعية	
التعامل مع مواد قابلة لإعادة التدوير	
لا تتخلص من الأجهزة الكهربائية البطاريات ضمن القمامة المنزلية	
Hilti بطارية أيونات الليثيوم	
Hilti جهاز الشحن	

### 3.2.1 الرموز في الصور

تستخدم الرموز التالية في الرسوم التوضيحية:



2	تشير هذه الأعداد إلى الصورة المعنية في بداية دليل الاستعمال هذا.
3	تشير الأرقام في الصور إلى خطوات العمل المهمة أو إلى الأجزاء المهمة لخطوات العمل. يتم إبراز هذه الخطوات أو الأجزاء في النص من خلال الأرقام، على سبيل المثال (3).
11	يتم استخدام أرقام المواضع في صورة العرض العام وهي تشير إلى أرقام تعليق الصورة في فصل عرض عام للمنتج.
!	هذه العلامة من شأنها أن تُثير انتباهك جيدا عند التعامل مع المنتج.

### 3.1 الرموز المرتبطة بالمنتج

#### 1.3.1 الرموز على المنتج

قد تكون الرموز التالية مستخدمة على المنتج:

	الثقب بدون طرق
	تيار مستمر
/min	عدد اللفات في الدقيقة
n <sub>0</sub>	عدد اللفات الاسمي في الوضع المحايد
	القطر
	يعدم المنتج تقنية NFC المتوافقة مع أنظمة التشغيل iOS و Android.
Li-Ion	بطارية أيونات الليثيوم
	لا تطرق على البطارية أبدًا بشيء ولا تستخدم البطارية أبدًا كأداة للطرق.
	لا تدع البطارية تسقط. لا تستخدم بطارية تعرضت لصدمات أو أي نوع آخر من التلفيات.

## 2 السلامة

### 1.2 إرشادات السلامة العامة المتعلقة بالأدوات الكهربائية

**⚠ تحذير احرص على قراءة جميع إرشادات السلامة، التوجيهات، الصور التوضيحية والمواصفات الفنية المرفقة مع هذه الأداة الكهربائية.** أي تقصير أو إهمال في الالتزام بالتعليمات التالية قد يتسبب في حدوث صعق كهربائي، نشوب حريق و/أو وقوع إصابات خطيرة.

**احتفظ بجميع مستندات إرشادات السلامة والتعليمات لاستخدامها عند الحاجة إليها فيما بعد.**

يقصد بمصطلح «الأداة الكهربائية» المذكور في إرشادات السلامة الأدوات الكهربائية المشغلة بالكهرباء (باستخدام كابل الكهرباء) أو الأدوات الكهربائية المشغلة بالبطاريات (بدون كابل الكهرباء).

#### سلامة مكان العمل

- ◀ حافظ على نطاق عملك نظيفًا ومضاءً بشكل جيد. الفوضى أو أماكن العمل غير المضاءة يمكن أن تؤدي لوقوع حوادث.
- ◀ لا تعمل بالأداة الكهربائية في محيط معرض لخطر الانفجار يتواجد به سوائل أو غازات أو أنواع غبار قابلة للاشتعال. الأدوات الكهربائية تولد شرًا يمكن أن يؤدي لإشعال الغبار والأبخرة.
- ◀ احرص على إبعاد الأطفال والأشخاص الآخرين أثناء استخدام الأداة الكهربائية. في حالة انصراف انتباهك قد تفقد السيطرة على الجهاز.

#### السلامة الكهربائية

- ◀ يجب أن يكون قابس توصيل الأداة الكهربائية متلائمًا مع المقبس. لا يجوز تعديل القابس بأي حال من الأحوال. لا تستخدم قواسب مهبأة مع أدوات كهربائية ذات وصلة أرضي محمية. القواسب غير المعدلة والمقابس الملائمة تقلل من خطر حدوث صدمة كهربائية.
- ◀ تجنب حدوث تلامس للجسم مع أسطح مؤرضة مثل الأسطح الفاصلة بالمواسير وأجهزة التدفئة والمواقد والثلاجات. ينشأ خطر متزايد من حدوث صدمة كهربائية عندما يكون جسمك متصلًا بالأرض.



- ◀ أبعد الأدوات الكهربائية عن الأمطار أو البلى. تسرب الماء إلى داخل الأداة الكهربائية يزيد من خطر حدوث صدمة كهربائية.
- ◀ لا تستخدم كابل التوصيل لحمل الأداة الكهربائية أو تعليقها أو لسحب القابس من المقبس. احتفظ بكابل التوصيل بعيدا عن السخونة والزيوت والحواف الحادة والأجزاء المتحركة. كابلات التوصيل التالفة أو المشابكة تزيد من خطر حدوث صق كهربائي.
- ◀ عندما تعمل بأداة كهربائية في مكان مكشوف، فلا تستخدم سوى كابلات الإطالة المناسبة للعمل في النطاق الخارجي. استخدام كابل إطالة مناسب للعمل في النطاق الخارجي يقلل من خطر حدوث صق كهربائي.
- ◀ إذا تعذر تجنب تشغيل الأداة الكهربائية في محيط رطب، فاستخدم مفتاح حماية من تسرب التيار. استخدام مفتاح الحماية من تسرب التيار يقلل خطر حدوث صدمة كهربائية.

#### سلامة الأشخاص

- ◀ كن يقظا وانتبه لما تفعل وتعامل مع الأداة الكهربائية بتعقل عند العمل بها. لا تستخدم الأداة الكهربائية عندما تكون متعبا أو تحت تأثير المخدرات أو الكحوليات أو العقاقير. فقد يتسبب عدم الانتباه للحظة واحدة أثناء الاستخدام في حدوث إصابات بالغة.
- ◀ ارتد تجهيزات وقاية شخصية وارتد دائما نظارة واقية. ارتدأ تجهيزات وقاية شخصية، مثل قناع الوقاية من الغبار وأحذية الأمان المضادة للانزلاق وخوذة الوقاية أو واقى السمع، تبعا لنوع واستخدام الأداة الكهربائية، يقلل من خطر الإصابات.
- ◀ تجنب التشغيل بشكل غير مقصود. تأكد أن الأداة الكهربائية مطفأة قبل توصيلها بالكهرباء و/أو بالبطارية وقبل رفعها أو حملها. إذا كان إصبعك على المفتاح عند حمل الأداة الكهربائية أو كان الجهاز في وضع التشغيل عند التوصيل بالكهرباء، فقد يؤدي ذلك لوقوع حوادث.
- ◀ أبعد أدوات الضبط أو مفاتيح ربط البراغي قبل تشغيل الأداة الكهربائية. الأداة أو المفتاح المتواجد في جزء دوار من الجهاز يمكن أن يؤدي لحدوث إصابات.
- ◀ تجنب اتخاذ وضع غير طبيعي للجسم. احرص على أن تكون واقفا بأمان وحافظ على توازنك في جميع الأوقات. من خلال ذلك تستطيع السيطرة على الأداة الكهربائية بشكل أفضل في المواقف المفاجئة.
- ◀ ارتد ملابس مناسبة. لا ترتد ملابس فضفاضة أو حلي. احرص على أن يكون الشعر والملابس والقفازات بعيدة عن الأجزاء المتحركة. الملابس الفضفاضة أو الحلي أو الشعر الطويل يمكن أن تشبك في الأجزاء المتحركة.
- ◀ إذا أمكن تركيب تجهيزات شطف وتجميع الغبار، فتأكد أنها موصلة ومستخدمة بشكل سليم. استخدام تجهيزة شطف الغبار يمكن أن يقلل الأخطار الناتجة عن الغبار.
- ◀ لا تعتقد بأنك في مأمن عن الخطر ولا تجاهل تشريعات السلامة المعنية للأدوات الكهربائية، حتى وإن كنت على دراية بالأداة الكهربائية بعد تكرار استخدامها. التعامل مع الجهاز بدون حذر قد يؤدي إلى وقوع إصابات بالغة في جزء من الثانية.

#### استخدام الأداة الكهربائية والتعامل معها

- ◀ لا تفرط في التحميل على الجهاز. استخدم الأداة الكهربائية المناسبة للعمل الذي تقوم به. استخدم الأداة الكهربائية المناسبة يتبع لك العمل بشكل أفضل وأكثر أمانا في نطاق العمل المقرر.
- ◀ لا تستخدم أداة كهربائية ذات مفتاح تالف. الأداة الكهربائية التي لم يعد يمكن تشغيلها أو إطفائها تمثل خطورة ويجب إصلاحها.
- ◀ اسحب القابس من المقبس و/أو اخلع البطارية القابلة للخلع من الجهاز قبل إجراء عمليات الضبط، أو استبدال أجزاء الملحقات أو عند ترك الجهاز. هذا الإجراء الوقائي يمنع بدء تشغيل الأداة الكهربائية دون قصد.
- ◀ احتفظ بالأدوات الكهربائية غير المستخدمة بعيدا عن متناول الأطفال. لا تسمح باستخدام الجهاز من قبل أشخاص ليسوا على دراية به أو لم يقرأوا هذه التعليمات. الأدوات الكهربائية خطيرة في حالة استخدامها من قبل أشخاص ليست لديهم الخبرة الواجبة.
- ◀ اعتني جيدا بالأدوات الكهربائية والملحقات. افحص الأجزاء المتحركة من حيث أداؤها لوظيفتها بدون مشاكل وعدم انحصارها وافحصها من حيث وجود أجزاء مكسورة أو متعرضة للضرر يمكن أن تؤثر سلبا على وظيفة الأداة الكهربائية. اعمل على إصلاح الأجزاء التالفة قبل استخدام الجهاز. الكثير من الحوادث مصدرها الأدوات الكهربائية التي تم صيانتها بشكل رديء.
- ◀ حافظ على أدوات القطع حادة ونظيفة. تتميز أدوات القطع ذات حواف القطع الحادة المعنى بها بدقة بأنها أقل عرضة للتعثر وأسهل في التعامل.



- ◀ استخدم الأداة الكبريائية والملحقات وأدوات العمل وخلافه طبقا لهذه التعليمات. احرص في هذه الأثناء على مراعاة اشتراطات العمل والمهمة المراد تنفيذها. استخدام الأدوات الكبريائية في تطبيقات غير تلك المقررة لها يمكن أن يؤدي لمواقف خطيرة.
- ◀ حافظ على المقابض ومواضع المسك في حالة جافة ونظيفة وخالية من الزيت والشحم. المقابض ومواضع المسك الانزلاقية تحول دون استعمال الأداة الكبريائية والتحكم بها بشكل آمن في المواقف غير المتوقعة.
- ◀ استخدام الأداة العاملة بالبطارية والتعامل معها
- ◀ لا تشحن البطارية إلا في أجهزة شحن موصى بها من قبل الجبة الصانعة. بالنسبة لجهاز الشحن المناسب لنوع معين من البطاريات، ينشأ خطر الحريق عند استخدامه مع بطاريات أخرى.
- ◀ لا تضع في الأدوات الكبريائية سوى البطاريات المخصصة لها. استخدام بطاريات أخرى يمكن أن يؤدي لوقوع إصابات وخطر الحريق.
- ◀ أبعد البطارية غير المستخدمة عن مثابك الورق وقطع النقود المعدنية والمفاتيح والمسامير والبراغي أو الأشياء المعدنية الصغيرة الأخرى التي يمكن أن تتسبب في توصيل الملامسين لبعضها. حدوث قفلة كبريائية بين أطراف توصيل البطارية يمكن أن ينتج عنه حدوث حروق أو نشوب حريق.
- ◀ عند الاستخدام بشكل خاطئ يمكن أن يتسرب سائل من البطارية. تجنب ملامسته. اشطفه بالماء في حالة ملامسته عن طريق الخطأ. إذا وصل السائل للعينين، فتوجه للطبيب علاوة على ذلك. سائل البطارية المسترب يمكن أن يؤدي لتئيج البشرة أو حدوث حروق.
- ◀ لا تستخدم بطارية تالفة أو مختلفة. البطاريات التالفة أو المختلفة قد تتفاعل مع نفسها بشكل غير متوقع مما يؤدي لنشوب حريق أو حدوث انفجار أو وقوع إصابات.
- ◀ لا تعرض البطارية للنار أو لدرجات حرارة مرتفعة للغاية. حيث قد تؤدي النار ودرجات الحرارة الزائدة عن 130 م° (265 ف°) إلى حدوث انفجار.
- ◀ التزم بكافة التعليمات المعنية بالشحن، ولا تقم أبدا بشحن البطارية أو الأداة العاملة بالبطارية خارج نطاق درجة الحرارة الوارد ذكره في دليل التشغيل. الشحن بشكل خاطئ أو خارج نطاق درجة الحرارة المسموح به قد يتلف البطارية ويزيد من خطر الحريق.

#### الخدمة

- ◀ اعمل على إصلاح أدواتك الكبريائية على أيدي فنيين معتمدين فقط والاقصر على استخدام قطع الغيار الأصلية. وبذلك تتأكد من الحفاظ على سلامة الجهاز.
- ◀ لا تقم أبدا بصيانة البطاريات التالفة. يجب أن تتم جميع أعمال الصيانة بمعرفة الجبة الصانعة فقط أو من خلال مراكز خدمة العملاء المعتمدين.

## 2.2 إرشادات السلامة للمثاقب

### إرشادات السلامة لجميع الأعمال

- ◀ استخدم المقبض الإضافي. فقدان السيطرة يمكن أن يؤدي لوقوع إصابات.
- ◀ احرص على مسك الأداة الكبريائية من مواضع المسك المعزولة عند إجراء أعمال يحتمل فيها أن تتلامس الأداة الكبريائية أو البراغي مع أسلاك كبريائية مخفية. حيث أن ملامسة سلك يسري فيه التيار الكبريائي يمكن أن ينقل الجهد الكبريائي للأجزاء المعدنية بالجهاز ويؤدي لحدوث صدمة كبريائية.
- ◀ إرشادات السلامة في حالة استخدام ريشة ثقب طويلة
- ◀ لا تعمل بأي حال من الأحوال بعدد لفات أعلى من عدد اللفات الأقصى المسموح به لريشة الثقب. عند العمل بعدد لفات أعلى يمكن أن تنتهي ريشة الثقب بسهولة، إذا دارت دون تلامس مع قطعة الشغل، وتؤدي إلى وقوع إصابات.
- ◀ ابدأ عملية الثقب دائماً بعدد لفات منخفض وعندما تكون ريشة الثقب ملامسة لقطعة الشغل. عند العمل بعدد لفات أعلى يمكن أن تنتهي ريشة الثقب بسهولة، إذا دارت دون تلامس مع قطعة الشغل، وتؤدي إلى وقوع إصابات.
- ◀ اضغط على ريشة الثقب بدون إفراط وفي اتجاه طولي فقط. فقد تتعرض ريشة الثقب للثناثاء والانكسار من جراء ذلك، أو من الممكن أن تفقد السيطرة عليها وتتسبب في وقوع إصابات.

## 3.2 إرشادات السلامة الإضافية المتعلقة بالمفك الآلي

- ◀ اقتصر على استخدام المنتج والملحقات وهم في حالة سليمة من الناحية الفنية.
- ◀ لا تقم أبداً بتدخلات أو تغييرات على المنتج أو الملحقات.



- ◀ قبل بدء الأعمال افحص نطاق العمل من حيث وجود توصيلات كهربائية مدفونة أو مواسير للغاز والماء. الأجزاء المعدنية الخارجية بالمنهج يمكن أن تتسبب في صدمة كهربائية أو انفجار، إذا قمت بإتلاف إحدى توصيلات التيار أو ماسورة الغاز أو الماء.
- ◀ يمكن أن يحتوي الغبار الناتج عن التجليخ والسفرة والقطع والثقب على مواد كيميائية خطيرة. بعض الأمثلة: الرصاص أو الدهانات التي تحتوي على الرصاص، القرميد والفرسان ومنتجات البناء الأخرى وأحجار البناء الطبيعية والمنتجات الأخرى المحتوية على السيليكا، بعض الأخشاب مثل البلوط والزان والأخشاب المعالجة كيميائياً، الأسبستوس أو الغامات المحتوية على الأسبستوس. قم بتحديد مدى تعرض المستخدم والأشخاص المحيطين لفئة خطر الغامات التي يجري العمل عليها. اتخذ التدابير اللازمة للحفاظ على مدى التعرض في مستوى آمن، على سبيل المثال، استخدام نظام تجميع الغبار أو ارتداء كمامة مناسبة للتنفس. تشمل التدابير العامة للحد من مدى التعرض ما يلي:
  - ◀ العمل في نطاق جيد التهوية،
  - ◀ تجنب ملامسة الغبار لفترة طويلة،
  - ◀ إزالة الغبار عن الوجه والجسم،
  - ◀ ارتداء بزة واقية وغسل المناطق المكشوفة بالماء والصابون.
- ◀ خطر الإصابة من جراء سقوط الأدوات و/أو الملحقات. تأكد قبل بدء العمل أن البطارية والملحقات المركبة مثبتة بشكل آمن.
- ◀ لا تستخدم لمق ثلمة.
- ◀ لا تقم بتشغيل أدوات الشغل الكبيرة والثقيلة إلا في السرعة الأولى. وإلا فسوف يكون هناك خطر تعرض الجهاز للضرر عند إيقافه أو قد تنحل ملقمة ريش الثقب في بعض الظروف غير الملائمة.
- ◀ استخدم المقابض الإضافية الموردة مع المنتج. فقدان السيطرة يمكن أن يؤدي لوقوع إصابات. تأكد من تثبيت المقبض الإضافي بشكل آمن وبإحكام.
- ◀ لا تقم بتشغيل المنتج حتى تقوم بنقله إلى وضع العمل.
- ◀ قم بتثبيت قطعة الشغل. استخدم تجهيزات شد أو منجلة لتثبيت قطعة الشغل. بذلك تكون أكثر ثباتاً عن إمساكها باليد، وتكون يديك قادرتان على استعمال الجهاز بسهولة.
- ◀ أمسك الجهاز دائماً بكلتا اليدين من المقابض المخصصة لذلك. حافظ على جفاف ونظافة المقابض.
- ◀ احتفظ بفتحات التهوية مكشوفة دائماً. خطر حدوث حرائق بسبب فتحات التهوية المغلقة!
- ◀ تجنب ملامسة الأجزاء الدوارة - خطر الإصابة!
- ◀ احرص أثناء استخدام المنتج على ارتداء نظارة واقية وخوذة حماية وواق للسمع وكمامة مناسبة للتنفس.
- ◀ استخدم واقياً للعينين. الشظايا المتطايرة يمكن أن تصيب الجسم والعينين.
- ◀ لا تنظر بشكل مباشر إلى مصدر الإضاءة (لمبة LED) الخاصة بالمنتج ولا تقم بتوجيه الإضاءة إلى أوجه أشخاص آخرين. فهناك خطر الإصابة بالعمى.
- ◀ خذ قسطاً من الراحة بشكل متكرر وقم بتمارين لسيان الدم في الأصابع بشكل أفضل. عند القيام بأعمال لفترات طويلة، فقد تحدث اضطرابات في الأوعية الدموية أو الجهاز العصبي بسبب كثرة الاهتزازات على الأصابع أو الأيدي أو معصم اليد.
- ◀ انتظر حتى يتوقف المنتج قبل تخزينه.
- ◀ قم بارتداء قفازا واقيا أثناء تغيير الأدوات. ملامسة أداة الشغل قد تؤدي لوقوع إصابات بجروح قطعية وإصابة بصروق.

#### 4.2 التعامل بعناية مع الأجهزة العاملة بالبطاريات واستخدامها

- ◀ احرص على مراعاة إرشادات السلامة التالية للتعامل والاستخدام الآمن لبطاريات أيونات الليثيوم. وعدم مراعاة ذلك قد يؤدي إلى حدوث تهيجات للبشرة، إصابات آكلة بالغة، حروق كيميائية، حرائق و/أو انفجارات.
- ◀ اقتصر على استخدام البطاريات وهي في حالة سليمة من الناحية الفنية.
- ◀ احرص على التعامل مع البطاريات بعناية لتجنب وقوع أضرار ومنع تسرب السوائل التي قد تضر بالصحة بصورة كبيرة!
- ◀ لا يجوز بأي حال من الأحوال تعديل البطاريات أو العبث بها!
- ◀ لا يجوز تفكيك البطاريات أو سحقها أو وضعها في درجة حرارة أعلى من 80° م (176° ف) أو حرقها.
- ◀ لا تقم باستخدام أو شحن بطاريات تعرضت لصدمة أو أي نوع آخر من الأضرار. افحص البطاريات بشكل دوري بحثاً عن علامات التلف.
- ◀ لا تقم مطلقاً باستخدام بطاريات مُعاد تدويرها أو التي تم إصلاحها.
- ◀ لا تستخدم أبداً البطارية أو أية أداة كهربائية مشغلة بالبطارية كمطرقة.



- ◀ لا تقم مطلقاً بتعريض البطاريات لأشعة الشمس المباشرة أو درجات الحرارة المرتفعة أو تولد الشرر أو اللهب المكشوف. فقد يؤدي ذلك إلى حدوث انفجارات.
- ◀ لا تلمس أقطاب البطارية بأصابعك، أدوات، خُلي أو أية أشياء أخرى موصلة للكهرباء. فقد يؤدي ذلك إلى إلحاق الضرر بالبطارية وحدوث أضرار مادية والإصابات.
- ◀ احتفظ بالبطاريات بعيداً عن الأمطار والبلل والسوائل. فالرطوبة المتسربة قد تتسبب في حدوث قفلات كهربائية، صدمات كهربائية، حرائق وانفجارات.
- ◀ اقتصر على استخدام الشواحن والأدوات الكهربائية المقررة لهذه البطارية. يلزم مراعاة المعلومات الواردة في دليل الاستعمال المعني.
- ◀ لا تقم باستخدام أو تخزين البطارية في النطاقات المُعرضة لخطر الانفجار.
- ◀ في حالة السخونة الشديدة للبطارية بحيث يتعذر الإمساك بها، فقد تكون تالفة. احرص على وضع البطارية في مكان مرئي وغير قابل للاشتعال مع وجود مسافة كافية من الخامات القابلة للاشتعال. اترك البطارية تبرد. إذا ظلت البطارية ساخنة بعد مرور ساعة لدرجة تعذر لمسها، فهذا يعني أنها تالفة. توجه إلى مركز خدمة Hilti أو أقرأ المستند "إرشادات السلامة واستخدام بطاريات أيونات الليثيوم Hilti".



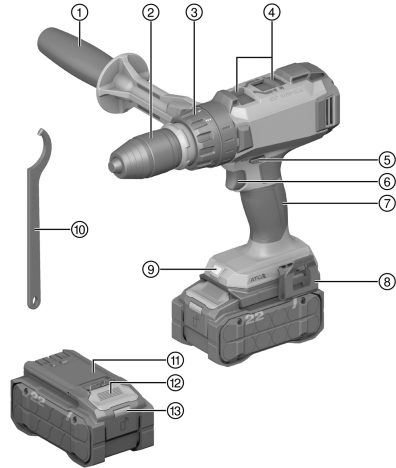
احرص على مراعاة الإرشادات الخاصة التي تسري على نقل وتخزين واستخدام بطاريات أيونات الليثيوم.

اقرأ إرشادات السلامة والاستخدام لبطاريات أيونات الليثيوم من Hilti، التي يمكنك العثور عليها عن طريق مسح كود الاستجابة السريعة الذي يحمل الرمز

### 3 الشرح

#### 1.3 نظرة عامة على المنتج 1

- ① المقبض الجانبي
- ② ملقمة ريش الثقب سريعة الربط
- ③ حلقة ضبط عزم الدوران
- ④ مفتاح اختيار السرعة
- ⑤ مفتاح تحويل الدوران جهة اليمين/اليسار
- ⑥ مزود بمانع تشغيل
- ⑦ مفتاح تحكم (مزود بنظام تحكم إلكتروني في عدد اللفات)
- ⑧ المقبض
- ⑨ خطاف الحزام (تجهيز اختياري)
- ⑩ لمبة إضاءة نطاق العمل
- ⑪ المفتاح الخطافي
- ⑫ البطارية
- ⑬ زر تحرير البطارية
- ⑭ مبيّن حالة البطارية



#### 2.3 الاستخدام المطابق للتعليمات

- المنتج المشروح عبارة عن مفك آلي ثقاب عامل بالبطارية ويدوي التوجيه. وهو مخصص لربط وفك البراغي، ولعمل الثقوب في الفولاذ والأخشاب والبلاستيك.
- اقتصر مع هذا المنتج على استخدام بطاريات أيونات الليثيوم Hilti Nuron من النوع B 22. لضمان مستوى نموذجي للقدرة، توصي Hilti باستخدام البطاريات المذكورة بهذا الجدول مع هذا المنتج.
  - اقتصر مع هذه البطاريات على استخدام شواحن Hilti من الأنواع المذكورة في هذا الدليل.

#### 3.3 مجموعة التجهيزات الموردة

المفك الآلي الثقاب، المقبض الجانبي، المفتاح الخطافي، دليل الاستعمال





### 4.3 بيانات بطارية أيونات الليثيوم

يمكن لبطاريات أيونات الليثيوم **Hilti Nuron** عرض حالة الشحن وبلاغات الأخطاء وحالة البطارية.

#### 1.4.3 عرض حالة الشحن وبلاغات الأخطاء



#### خطر الإصابة بسبب سقوط البطارية!

بينما البطارية مركبة، تأكد بعد الضغط على زر التحرير أنك قمت بإعادة تثبيت البطارية بشكل صحيح في المنتج المستخدم.

لكي يتسنى الحصول على أحد البيانات التالية، اضغط لوهلة قصيرة على زر تحرير البطارية. وأيضًا يتم باستمرار عرض حالة الشحن وكذلك الاختلالات المُحتملة طوال فترة تشغيل المنتج الموصول.

الحالة	الاستعمال
تضيء أربع لمبات LED (4) باستمرار باللون الأخضر	حالة الشحن: 100 % إلى 71 %
تضيء ثلاث لمبات LED (3) باستمرار باللون الأخضر	حالة الشحن: 70 % إلى 51 %
تضيء لمبة LED (2) باستمرار باللون الأخضر	حالة الشحن: 50 % إلى 26 %
تضيء لمبة LED واحدة (1) باستمرار باللون الأخضر	حالة الشحن: 25 % إلى 10 %
تومض لمبة LED واحدة (1) ببطء باللون الأخضر	حالة الشحن: > 10 %
تومض لمبة LED واحدة (1) بسرعة باللون الأخضر	بطارية أيونات الليثيوم فارغة الشحنة تمامًا. اشحن البطارية. إذا استمر وميض لمبة LED بسرعة بعد شحن البطارية، توجه إلى مركز خدمة <b>Hilti</b> .
تومض لمبة LED واحدة (1) بسرعة باللون الأصفر	هناك تحميل زائد على بطارية أيونات الليثيوم أو المنتج المرتبط بها أو تتعرضان لسخونة مفرطة أو برودة زائدة أو هناك خطأ آخر. اعمل على توفير درجة حرارة العمل الموصى بها للمنتج والبطارية، واحرص على ألا يتعرض المنتج للتحميل الزائد عند استخدامه. إذا استمر وجود البلاغ، توجه إلى مركز خدمة <b>Hilti</b> .
تضيء لمبة LED واحدة (1) باللون الأصفر	بطارية أيونات الليثيوم والمنتج المرتبط بها ليسا متوافقين. يُرجى التوجه إلى مركز خدمة <b>Hilti</b> .
تومض لمبة LED واحدة (1) بسرعة باللون الأحمر	تم تعطيل بطارية أيونات الليثيوم ويتعذر مواصلة استخدامها. يُرجى التوجه إلى مركز خدمة <b>Hilti</b> .

#### 2.4.3 عرض حالة البطارية

للاستفسار عن حالة البطارية، احتفظ بزر التحرير مضغوطًا لمدة تزيد على 3 ثوانٍ. لا يكتشف النظام أي عطل محتمل في البطارية بسبب سوء الاستخدام، على سبيل المثال السقوط أو الثقب أو الأضرار الخارجية بفعل الحرارة، وما إلى ذلك

الحالة	الاستعمال
تضيء جميع لمبات LED كخطإضاءة متتابع، وبعد ذلك تضيء لمبة LED واحدة (1) باستمرار باللون الأخضر.	لا يزال من الممكن استخدام البطارية.
تضيء جميع لمبات LED كخطإضاءة متتابع، وبعد ذلك تومض لمبة LED واحدة (1) بسرعة باللون الأصفر.	تعذر إتمام الاستعلام عن حالة البطارية. كرر العملية أو توجه إلى مركز خدمة <b>Hilti</b> .



الاستعمال	الحالة
إذا كان من الممكن مواصلة استخدام منتج موصل، فإن قدرة البطارية المتبقية تكون أقل من 50%. إذا لم يعد من الممكن استخدام منتج موصل، فهذا يعني أن البطارية في نهاية عمرها الافتراضي ويجب تغييرها. يُرجى التوجه إلى مركز خدمة Hilti.	تضيء جميع لمبات LED كخطف إضاءة متتابع، وبعد ذلك تضيء لمبة LED واحدة (1) باستمرار باللون الأحمر.

#### 4 المفك الآلي الثقاب

الجهد الكهربائي الاسمي	
21.6 فلت	جيل المنتج
02	الوزن حسب EPTA-Procedure 01 بدون البطارية
2.2 كجم	عدد اللفات
0 لفة/دقيقة ... 365 لفة/دقيقة	السرعة الأولى
0 لفة/دقيقة ... 625 لفة/دقيقة	السرعة الثانية
0 لفة/دقيقة ... 1,440 لفة/دقيقة	السرعة الثالثة
0 لفة/دقيقة ... 2,460 لفة/دقيقة	السرعة الرابعة
1.5 نيوتن متر ... 12 نيوتن متر	ضبط عزم الربط (15 مستوى)
1.5 مم ... 32 مم	Ø ريشة ثقب (خشب لين)
1.5 مم ... 20 مم	Ø ريشة ثقب (خشب صلب)
1.5 مم ... 20 مم	Ø ريشة ثقب (معدن)
17° ... 60°	درجة الحرارة المحيطة أثناء التشغيل
20° ... 70°	درجة حرارة التخزين

#### 1.4 البطارية

جهد تشغيل البطارية	
21.6 فلت	وزن البطارية
انظر فصل «الاستخدام المطابق للتعليمات»	درجة الحرارة المحيطة أثناء التشغيل
17° ... 60°	درجة حرارة التخزين
20° ... 40°	درجة حرارة البطارية عند بدء الشحن
10° ... 45°	

#### 2.4 معلومات الضوضاء وقيم الاهتزاز

تم قياس ضغط الصوت وقيم الاهتزاز الواردة في هذا الدليل طبقاً لأحد معايير القياس المحددة ويمكن الاستعانة بها في إجراء مقارنة بين الأدوات الكهربائية مع بعضها البعض. وهي مناسبة أيضاً لتقدير حجم المخاطر بصورة أولية.

المواصفات الواردة تتعلق بالاستخدامات الأساسية للأداة الكهربائية. أما إذا تم استخدام الأداة الكهربائية في تطبيقات أخرى مع أدوات شغل مخالفة للمواصفات أو دون صيانة كافية، ففي هذه الحالة قد تختلف المواصفات. وقد يزيد هذا من نسبة المخاطر طوال مدة العمل بصورة واضحة.

وللحصول على تقدير دقيق لحجم المخاطر ينبغي أيضاً مراعاة الأوقات التي يتم فيها إيقاف الجهاز أو التي يتم فيها تشغيل الجهاز ولكن دون استخدام حقيقي. وقد يقلل هذا من نسبة المخاطر طوال مدة العمل بصورة واضحة. احرص على اتخاذ إجراءات إضافية للسلامة من شأنها حماية المستخدم من تأثير الضجيج و/أو الاهتزازات مثل: صيانة الأداة الكهربائية وأدوات الشغل والحفاظ على الأيدي في حالة دافئة وتنظيم مراحل العمل.

يمكن العثور على معلومات تفصيلية حول الإصدارات المستخدمة هنا وفقاً للمواصفات EN 62841 الواردة في الصورة الخاصة ببيان المطابقة. 540



86 ديسيبل (A)	مستوى شدة الصوت ( $L_{WA}$ )
5 ديسيبل (A)	نسبة التفاوت لمستوى شدة الصوت ( $K_{WA}$ )
78 ديسيبل (A)	مستوى ضغط الصوت المنبعث ( $L_{pA}$ )
5 ديسيبل (A)	نسبة التفاوت لمستوى ضغط الصوت ( $K_{pA}$ )

قيم الاهتزاز الإجمالية

1.6 م/ثانية <sup>2</sup>	B 22-85	الثقب في المعدن ( $a_{h,e}$ )
1.5 م/ثانية <sup>2</sup>	B 22-110	
1.5 م/ثانية <sup>2</sup>		نسبة التفاوت للثقب في المعادن (K)

5 التحضير للعمل

**تحذير** ⚠

**خطر الإصابة نتيجة التشغيل غير المقصود!**

- تأكد قبل إدخال البطاريات أن الجهاز المختص مطفأ.
- اخلع البطارية قبل إجراء عمليات ضبط الجهاز أو تغيير أجزاء الملحقات التكميلية.

تراجع إرشادات الأمان والإرشادات التحذيرية الواردة في هذا المستند وعلى الجهاز.

1.5 شحن البطارية

- قبل الشحن، قم بقراءة دليل استعمال جهاز الشحن.
- احرص على أن تكون أطراف تلامس البطارية وجهاز الشحن نظيفة وجافة.
- قم بشحن البطارية باستخدام شاحن مصرع به. 508

2.5 تركيب البطارية

**تحذير** ⚠

**خطر الإصابة من خلال قفلة كهربائية أو سقوط البطارية!**

- تأكد قبل تركيب البطاريات في الجهاز من عدم وجود أجسام غريبة بين أطراف توصيل البطارية والجهاز.
- تأكد من تثبيت البطارية بشكل صحيح دائماً.

- اشحن البطارية لآخرها تماماً قبل التشغيل لأول مرة.
- قم بتحريك البطارية في المنتج إلى أن تستقر في موضعها بصوت مسموع.
- تحقق البطارية من حيث ثباتها في موضعها بشكل جيد.

3.5 خلع البطارية

- اضغط على زر تحرير البطارية.
- اسحب البطارية من المنتج.

4.5 تركيب المقبض الجانبي 2

- أدر المقبض لفةك وسيلة تثبيت (شريط الشد) المقبض الجانبي. أدخل وسيلة التثبيت (شريط الشد) من الأمام عبر ملقمة ريش الثقب سريعة الربط وصولا إلى الحز المخصص لذلك.
- اضبط المقبض الجانبي في الوضع المرغوب.
- أدر المقبض لشد وسيلة تثبيت (شريط الشد) المقبض الجانبي.

5.5 تركيب أداة الشغل

- تأكد من نظافة طرف إدخال أداة الشغل. إذا لزم الأمر قم بتنظيف طرف الإدخال.
- افتح ملقمة الربش سريعة الربط.
- أدخل أداة الشغل في ملقمة ريش الثقب سريعة الربط وأحكم ربط ملقمة ريش الثقب سريعة الربط إلى أن تسمع صوت تكتكة ميكانيكية عدة مرات.



4. تأكد من الثبات الجيد لأداة الشغل.

### 6.5 فك أداة الشغل

1. افتح ملقمة الريش سريعة الربط.
  - ◀ إذا تعذر فتح الملقمة، فاستخدم المفتاح الخطاقي المرفق للمساعدة.
2. أخرج أداة الشغل من ملقمة ريش الثقب سريعة الربط.

### 7.5 تجهيزة الحماية من السقوط



**تحذير**

- خطر الإصابة** من جراء أدوات الشغل و/أو الملحقات المتساقطة!
- ◀ اقتصر على استخدام حزام تثبيت أداة الشغل من Hilti الموصى به لمنتجاتك.
  - ◀ اقمص نقطة تثبيت حزام تثبيت أداة الشغل قبل كل استخدام بمثا عن الأضرار المحتملة.
  - ◀ لا تقم بتثبيت حزام تثبيت أداة الشغل على خطاف الحزام. لا تستخدم خطاف الحزام لرفع المنتج.

احرص على مراعاة اللوائح المحلية لبلدك للعمل على المرتفعات.



استخدم لهذا المنتج كتجهيزة حماية من السقوط فقط التوليفة المكونة من Hilti ووظيفة التأمين ضد السقوط #2293133 مع Hilti حزام تثبيت أداة الشغل #2261970.

- ◀ قم بتثبيت تجهيزة التأمين ضد السقوط في فتحات تركيب الملحق. تحقق من التثبيت الآمن.
- ◀ قم بتثبيت مشبك حزام تثبيت أداة الشغل على تجهيزة التأمين ضد السقوط والمشبك الثاني ببيكل داعم. تحقق من التثبيت الآمن للمشككين.

احرص على مراعاة دليل الاستعمال الخاص بتجهيزة التأمين ضد السقوط Hilti وأيضا حزام تثبيت أداة الشغل Hilti.



## 6 الاستعمال

تراجعى إرشادات الأمان والإرشادات التحذيرية الواردة في هذا المستند وعلى الجهاز.

### 1.6 اختيار السرعة

- ◀ اختر السرعة.
- ◀ لا يمكن استخدام مفتاح اختيار السرعة إلا إذا كان المحرك متوقفا.

### 2.6 ضبط الدوران جهة اليمين/اليسار

- ◀ اضبط اتجاه الدوران المرغوب باستخدام مفتاح تحويل الدوران يمينا/يسارا.
- ◀ يوجد قفل يمنع التحويل عندما يكون الموتور دائرا. في الوضع الأوسط يكون مفتاح التحكم مقفلا (مانع التشغيل).

### 3.6 التشغيل

- ◀ اضغط على مفتاح التحكم.
- ◀ طبقا لقوة الضغط يتم ضبط عدد اللفات بسلاسة حتى الوصول إلى أقصى عدد لفات.

### 4.6 الثقب

1. اضبط حلقة ضبط عزم الدوران على الرمز 1.
2. اضبط مفتاح التحويل يمينا/يسارا على الدوران جهة اليمين.

### 5.6 ربط وحل البراغي

1. اضبط عزم الدوران اللازم من خلال حلقة ضبط عزم الدوران.
2. اضبط اتجاه الدوران المرغوب باستخدام مفتاح تحويل الدوران يمينا/يسارا.



← اترك مفتاح التحكم.

## 7 العناية والصيانة

### تحذير ⚠

**خطر الإصابة عند تكون البطارية مركبة !**

← احرص على خلع البطارية دائما قبل جميع أعمال الإصلاح والعناية!

### العناية بالمنتج

- احرص على إزالة الاتساخات شديدة الالتصاق مع توخي الحرص.
- في حالة وجودها، قم بتنظيف فتحات التهوية بحرص باستخدام فرشاة جافة وناعمة.
- قم بتنظيف جسم المنتج باستخدام قطعة قماش مُبللة بعض الشيء.
- استخدم قطعة قماش نظيفة وجافة لتنظيف ملامسات المنتج.

### العناية ببطاريات أيونات الليثيوم

- لا تقم مطلقًا باستخدام بطارية ذات فتحات تهوية مسدودة. قم بتنظيف فتحات التهوية بحرص باستخدام فرشاة جافة وناعمة.
- تجنب تعريض البطارية للغبار أو الاتساخات دون داع. لا تقم مطلقًا بتعرض البطارية للرطوبة المرتفعة (على سبيل المثال، غمرها في الماء أو تركها تحت الأمطار).
- في حالة بلل البطارية، تعامل معها كبطارية تالفة. اعزل البطارية في وعاء غير قابل للاشتعال وتوجه إلى مركز خدمة Hilti.
- حافظ على البطارية خالية من الزيت والشحم الخارجي. لا تسمع للغبار أو الاتساخات بالتراكم دون داع على البطارية. قم بتنظيف البطارية باستخدام فرشاة جافة وناعمة أو قطعة قماش نظيفة وجافة.
- لا تلمس ملامسات البطارية ولا تقم بإزالة الشحم الموجود من قبل المصنع عن الملامسات.
- قم بتنظيف جسم المنتج باستخدام قطعة قماش مُبللة بعض الشيء.

### الصيانة

### تحذير ⚠

**خطر الصعق الكهربائي!** قد تؤدي أعمال الصيانة التي تتم على الأجزاء الكهربائية بشكل غير سليم إلى حدوث إصابات خطيرة وإصابة بحروق.

← لا يجوز إجراء إصلاحات على الأجزاء الكهربائية إلا من خلال متخصصين في الكهرباء.

- احرص بصورة منتظمة على فحص الأجزاء المرئية من حيث وجود أضرار وافحص عناصر الاستعمال من حيث كفاءتها الوظيفية.
- لا تقم بتشغيل الجهاز في حالة وجود أضرار و/أو اختلالات وظيفية. احرص على إصلاح الجهاز على وجه السرعة لدى خدمة Hilti.
- بعد أعمال العناية والإصلاح قم بتركيب جميع تجهيزات الحماية وافحصها من حيث الأداء الوظيفي السليم.



للتشغيل الآمن اقتصر على استخدام قطع الغيار وخامات الشغل والملحقات التكميلية الأصلية. تجد قطع الغيار وخامات الشغل والملحقات المصريح بها من Hilti للمنتج الخاص بك في متجر Hilti Store أو على موقع الإنترنت: [www.hilti.group](http://www.hilti.group)

## 8 النقل والتخزين

**نقل الأدوات العاملة بالبطارية والبطاريات**

### احترس! ⚠

**التشغيل غير مقصود عند النقل !**

← قم بنقل المنتج دائما بدون البطاريات!

- اخلع البطارية/البطاريات.
- لا تقم بنقل البطاريات بكميات كبيرة. ينبغي أثناء النقل حماية البطاريات من الاصطدام العنيف والاهتزازات، وكذلك عزلها عن أية مواد موصلة للكهرباء أو أية بطاريات أخرى، وذلك حتى لا تتلامس مع أقطاب بطاريات أخرى ومن ثم حدوث قفلة كهربائية. احرص على مراعاة تعليمات النقل المحلية للبطاريات.
- لا يجوز إرسال البطاريات عن طريق البريد. توجه إلى شركة شحن، إذا كنت ترغب في إرسال بطاريات غير تالفة.



◀ افحص المنتج والبطاريات من حيث وجود أضرار قبل كل استخدام وقبل وبعد النقل لمسافة طويلة.

## تخزين الأدوات العاملة بالبطارية والبطاريات



**أضرار غير مقصودة بسبب البطاريات التالفة أو التي بها تسريب.!**

◀ قم بتخزين المنتج دائماً بدون البطاريات!

- ◀ احرص على تخزين المنتج والبطاريات في مكان بارد وجاف. احرص على مراعاة القيم الحدية لدرجات الحرارة الواردة في المواصفات الفنية. 510
- ◀ لا تمسك بالبطاريات على جهاز الشحن. قم دائماً بإزالة البطارية من الشاحن بعد انتهاء عملية الشحن.
- ◀ لا تقم أبداً بتخزين البطاريات تحت أشعة الشمس أو في مصادر الحرارة أو خلف الزجاج.
- ◀ احرص على تخزين المنتج والبطاريات والاحتفاظ به بعيداً عن تناول الأطفال والأشخاص غير المصرح لهم.
- ◀ افحص المنتج والبطاريات من حيث وجود أضرار قبل كل استخدام وقبل وبعد التخزين لفترة طويلة.

## 9 المساعدة في حالات الاختلالات

في حالات حدوث الاختلالات، احرص على مراعاة مبيان حالة البطارية. انظر الفصل **بيانات بطارية أيونات الليثيوم**.

في حالة وجود اختلالات غير واردة في هذا الجدول، أو لم تستطع التغلب عليها بنفسك توجه إلى مركز خدمة Hilti.

الخلل	السبب المحتمل	الحل
المنتج لا يعمل.	لم يتم إدخال البطارية حتى النهاية.	◀ قم بتثبيت البطارية حتى سماع صوت التثبيت.
لمبات LED بالبطارية لا تشير لشيء	البطارية فارغة الشحنة.	◀ قم بتغيير البطارية واشحن البطارية الفارغة.
لا يمكن الضغط على مفتاح التشغيل/الإيقاف أو المفتاح مقفل.	المفتاح تحويل الدوران يميناً/يساراً في الوضع الأوسط.	◀ توجه إلى مركز خدمة Hilti.
شحنة البطارية تفرغ بشكل أسرع من المعتاد.	درجة حرارة محيطية شديدة الانخفاض.	◀ اترك البطارية تسخن ببطء حتى درجة حرارة الغرفة.
البطارية لا تثبت بصوت طقطقة مسموع.	أطراف تثبيت البطارية متسخة.	◀ قم بتنظيف أطراف التثبيت وتثبيت البطارية في وضع العمل.
تنشأ سخونة شديدة في المنتج أو البطارية.	خطأ كهربائي.	◀ قم بإيقاف المنتج على الفور، اخلع البطارية وافحصها جيداً، ثم اتركها تبرد واتصل بمركز خدمة Hilti.
	هناك تحميل زائد على الجهاز (تم تجاوز حد الاستخدام).	◀ احرص قبل إجراء أية أعمال على مراعاة بيانات قدرة المنتج الخاص بك. انظر المواصفات الفنية.

## 10 التكبين



**خطر الإصابة من جراء التكبين غير المطابق للتعليمات! خطر على الصحة من جراء الغازات والسوائل المتسربة.**

- ◀ لا تقم بإرسال أو توريد بطاريات تالفة!
- ◀ قم بتغطية التوصيلات باستخدام مادة غير موصلة للكهرباء وذلك لتجنب حدوث قفلات كهربائية.
- ◀ تخلص من البطاريات بحيث لا تصل إلى تناول الأطفال.
- ◀ تخلص من البطارية لدى متجر **Hilti Store** أو توجه إلى مركز التخلص من النفايات المختص.



منتجات Hilti مصنوعة بنسبة كبيرة من مواد قابلة لإعادة التدوير. يشترط لإعادة التدوير أن يتم فصل الخامات بشكل سليم فنياً. في كثير من الدول تقوم Hilti باستعادة جهازك القديم لإعادة الانتفاع به. توجه بأسئلتك لخدمة عملاء Hilti أو لمستشار المبيعات.

⚠️ لا تعلق الأدوات الكهربائية، الأجهزة الإلكترونية والبطاريات ضمن القمامة المنزلية!

## 11 ضمان الجبة الصانعة

◀ في حالة وجود أية استفسارات بخصوص شروط الضمان، يرجى التوجه إلى وكيل Hilti المحلي التابع لك.

## 12 مزيد من المعلومات

تجد المزيد من الملحقات ومنتجات النظام وغيرها من المعلومات الأخرى بخصوص منتجك هنا.

مواصفة RoHS الخاصة بالصين (مواصفة الحد من استخدام المواد الخطرة)

### Declaration of Conformity (DOC)

#### Proposal corded power tool

	Hazardous Substances					
	Lead (Pb)	Mercury (Hg)	Cadmium (Cd)	Hexavalent Chromium (Cr(VI))	Poly-brominated biphenyls (PBB)	Poly-brominated diphenyl-ethers (PBDE)
(PCB, switch, wiring)	X	O	X	O	O	O
	O	O	O	O	O	O
	O	O	O	O	O	O
ements	O	O	O	O	O	O
	X	O	O	O	O	O
lies	O	O	O	O	O	O
	X	O	O	O	O	O
parts	X	O	O	O	O	O
	O	O	O	O	O	O
nger	X	O	O	O	O	O

es that said hazardous substance contained in all of the homogeneous materials for this part is below the limit requirement of GB/T 26572

es that said hazardous substance contained in at least one of the homogenous materials used for this part is above the limit requirement of GB/T 26572 responds to the exemption

يسري هذا الجدول على السوق الصيني.

## 13 Hilti بطاريات أيونات الليثيوم

### إرشادات للأمان والاستخدام

في هذا المستند يتم استخدام مصطلح البطارية للإشارة إلى بطاريات أيونات الليثيوم القابلة لإعادة الشحن من Hilti، والتي تتحد فيها العديد من خلايا أيونات الليثيوم. وهي مخصصة للأدوات الكهربائية من Hilti ولا يُسمح باستخدامها إلا مع هذه الأدوات. لا تستخدم سوى البطاريات الأصلية من Hilti!

### الشرح

يتم تجهيز بطاريات Hilti بنظام إدارة الخلية وأنظمة حماية الخلية.



تتكون البطاريات من خلايا مُشمّلة على مواد تخزين من أيونات الليثيوم، التي توفر قدرًا عاليًا من كثافة طاقة خاصة. تخضع خلايا أيونات الليثيوم لتأثير ذاكرة منخفض للغاية، إلا أنها تستجيب بحساسية شديدة تجاه الصدمات العنيفة أو التفريغ التام للشحنة أو درجات الحرارة المرتفعة.

تجد المنتجات المصرح بها لبطاريات Hilti لدى متجر Hilti Store أو على الموقع الإلكتروني: [www.hilti.group](http://www.hilti.group)

## السلامة

- ◀ **احرص على مراعاة إرشادات السلامة التالية للتعامل والاستخدام الآمن لبطاريات أيونات الليثيوم.** وعدم مراعاة ذلك قد يؤدي إلى حدوث تهيجات للبشرة، إصابات أكلة بالغة، حروق كيميائية، حرائق و/أو انفجارات.
- ◀ احرص على التعامل مع البطاريات بعناية لتجنب وقوع أضرار ومنع تسرب السوائل التي قد تضر بالصحة بصورة كبيرة!
- ◀ لا يجوز بأي حال من الأحوال تعديل البطاريات أو العبث بها!
- ◀ لا يجوز تفكيك البطاريات أو سحقها أو وضعها في درجة حرارة أعلى من 80°م أو حرقها.
- ◀ لا تقم باستخدام أو شحن بطاريات تعرضت لصدمات أو أي نوع آخر من الأضرار. افحص البطاريات بشكل دوري بحثًا عن علامات التلف.
- ◀ لا تقم مطلقًا باستخدام بطاريات مُعاد تدويرها أو التي تم إصلاحها.
- ◀ لا تستخدم أبدًا البطارية أو أية أداة كهربائية مشغلة بالبطارية كمطرقة.
- ◀ لا تقم مطلقًا بتعريض البطاريات لأشعة الشمس المباشرة أو درجات الحرارة المرتفعة أو تولد الشرر أو اللهب المكشوف. فقد يؤدي ذلك إلى حدوث انفجارات.
- ◀ لا تلمس أقطاب البطارية بأصابعك، أدوات، خُلَي أو أية أشياء أخرى موصلة للكهرباء. فقد يؤدي ذلك إلى إلحاق الضرر بالبطارية وحدوث أضرار مادية والإصابات.
- ◀ احتفظ بالبطاريات بعيدًا عن الأمطار والبلل والسوائل. فالرطوبة المتسربة قد تتسبب في حدوث قفلات كهربائية، صدمات كهربائية، حرائق وانفجارات.
- ◀ اقتصر على استخدام الشواحن والأدوات الكهربائية المقررة لهذه البطارية. يلزم مراعاة المعلومات الواردة في دليل الاستعمال المعني.
- ◀ لا تقم باستخدام أو تخزين البطارية في النطاقات المُعرضة لخطر الانفجار.
- ◀ في حالة السخونة الشديدة للبطارية بحيث يتعذر الإمساك بها، فقد تكون تالفة. احرص على وضع البطارية في مكان مرئي وغير قابل للاشتعال مع وجود مسافة كافية من الحامات القابلة للاشتعال. اترك البطارية تبرد. إذا ظلت البطارية ساخنة بعد مرور ساعة لدرجة تعذر لمسها، فهذا يعني أنها تالفة. احرص على اتباع التعليمات الواردة في الفصل الإجراءات في حالة احتراق البطارية.

## التصرف عند تعرض البطاريات للتلف

- ◀ احرص دائمًا على الاتصال بمركز خدمة Hilti، في حالة تعرض إحدى البطاريات للتلف.
- ◀ لا تستخدم بطارية تسرب السائل منها.
- ◀ احرص في حالة تسرب السائل على تجنب ملامسته بصورة مباشرة للعين و/أو البشرة. احرص دائمًا على ارتداء قفاز واق وواق للعينين عند التعامل مع سائل البطارية.
- ◀ للتخلص من سائل البطارية المتسرب، استخدم أحد المنظفات الكيميائية المصرح بها لهذا الغرض. احرص على مراعاة لوائح التنظيف المحلية لسائل البطارية.
- ◀ احرص على وضع البطارية التالفة في حاوية غير قابلة للاشتعال وقم بتغطيتها برملم جاف، مسحوق الطباشير (CaCO3) أو مادة السيليكات (الفيرومكوليت). بعد ذلك، أغلق الغطاء بإحكام واحتفظ بالحاوية بعيدًا عن الغازات أو السوائل أو الأشياء القابلة للاشتعال.
- ◀ تخلص من الحاوية لدى متجر Hilti Store أو توجه إلى مركز التخلص من النفايات المختص. **احرص على مراعاة لوائح النقل المحلية للبطاريات التالفة!**

## التصرف عند توقف البطاريات عن العمل

- ◀ يتعين مراعاة الأداء غير الطبيعي للبطاريات، مثل الشحن الخاطئ أو فترات الشحن الطويلة غير المعتادة، أو انخفاض القدرة بصورة ملحوظة أو النشاط غير المعتاد لللمبة LED أو تسرب السوائل. حيث تشير هذه الأمور إلى وجود مشكلة داخلية.
- ◀ إذا ساورك الشك في وجود مشكلة داخلية بالبطارية، احرص على الاتصال بمركز خدمة Hilti.
- ◀ في حالة توقف البطارية عن العمل أو تعذر شحن البطارية أو تسرب السائل، فيجب عليك حينئذٍ التخلص من البطارية. انظر الفصل الصيانة والتكيبين.





**خطر من جلاء احتراق البطارية!** تقوم البطارية المحترقة بإخراج سوائل وأبخرة خطيرة ومُعَرَّضة لخطر الانفجار، والتي قد تتسبب في حدوث إصابات أكلة ومروق أو انفجارات.

احرص على ارتداء تجهيزات الحماية الشخصية في حالة قيامك بمكافحة احتراق بطارية.

- احرص على توفير تهوية كافية، لكي يتسنى تسرب الأبخرة الخطيرة والمُعَرَّضة لخطر الانفجار.
- في حالة خروج دخان بشكل كثيف، غادر المكان على الفور.
- قم باستشارة الطبيب في حالة تهبج مسارات التنفس.
- اتصل بمركز الإطفاء، قبل البدء في محاولة الإطفاء.
- اقتصر على استخدام الماء لمكافحة الحرائق الناتجة عن البطارية من أبعد مسافة ممكنة. طفايات الحريق المحتوية على مسحوق وأغطية الإطفاء غير مُجدية مع بطاريات أيونات الليثيوم. في حالة اندلاع حريق في النطاق المحيط، فإنه يمكن مكافحته بوسائل الإطفاء التقليدية.
- لا تحاول تحريك الكميات الكبيرة من البطاريات المُحترقة. لا تقم بإبعاد المواد المعنية من النطاق المحيط التالي، لكي تقوم بعزل البطاريات المعنية.

#### في حالة عدم تبريد البطارية أو تصاعد الدخان منها أو احتراقها:

- خذ هذه البطارية على جاروف وقم بإلقائها في دلو به ماء. يعمل تأثير التبريد على الحد من امتداد الحريق في خلايا البطارية التي لم تصل بعد إلى درجة الحرارة الحرجة للاشتعال.
- اترك البطارية في دلو لمدة 24 ساعة على الأقل حتى تبرد تماماً.
- انظر الفصل التصرف عند تعرض البطاريات للتلف .

#### معلومات حول النقل والتخزين

- درجة الحرارة المحيطة أثناء التشغيل تتراوح بين -17°م و +60°م / 1°ف و 140°ف.
- درجة حرارة التخزين تتراوح بين -20°م و +40°م / -4°ف و 104°ف.
- لا تحتفظ بالبطاريات على جهاز الشحن. قم دائماً بإزالة البطارية من الشاحن بعد انتهاء عملية الشحن.
- احرص على تخزين البطاريات في مكان جاف وبارد قدر الإمكان. التخزين البارد يزيد من مدة تشغيل البطارية. لا تقم أبداً بتخزين البطاريات تحت أشعة الشمس أو على أجهزة التدفئة أو خلف النوافذ الزجاجية.
- لا يجوز إرسال البطاريات عن طريق البريد. توجه إلى شركة شحن، إذا كنت ترغب في إرسال بطاريات غير تالفة.
- تجنب نقل البطاريات في كميات سائبة. ينبغي أثناء النقل حماية البطاريات من الاصطدام العنيف والاهتزازات، وكذلك عزلها عن أية مواد موصلة للكهرباء أو أية بطاريات أخرى، وذلك حتى لا تتلامس مع أقطاب بطاريات أخرى ومن ثم حدوث قفلة كهربائية. **احرص على مراعاة تعليمات النقل المحلية للبطاريات.**

#### الصيانة والتكبيّن

- حافظ على البطارية جافة ونظيفة وخالية من الزيت والشحم. تجنب وجود غبار أو اتساخات لا داعي لها على البطارية. قم بتنظيف البطارية باستخدام فرشاة ناعمة وجافة أو قطعة قماش نظيفة وجافة.
- لا تقم أبداً بتشغيل البطارية بينما فتحات التهوية مسدودة. قم بتنظيف فتحات التهوية بحرص باستخدام فرشاة جافة وناعمة.
- اعمل على منع دخول أجسام غريبة إلى داخل البطارية.
- احرص على منع دخول الرطوبة إلى البطارية. في حالة دخول رطوبة إلى البطارية، فإنه يتعين التعامل معها كبطارية تالفة والقيام بعزلها في حاوية غير قابلة للاشتعال.
- انظر الفصل التصرف عند تعرض البطاريات للتلف.
- قد يُشكّل التكبيّن بطريقة غير مطابقة للتعليمات خطراً على الصحة، وذلك من خلال تسرب الغازات أو السوائل. تخلص من البطارية لدى متجر **Hilti Store** أو توجه إلى مركز التخلص من النفايات المختص.
- احرص على مراعاة لوائح النقل المحلية للبطاريات التالفة!**
- لا تلق البطاريات ضمن القمامة المنزلية.
- تخلص من البطاريات بحيث لا تصل إلى متناول الأطفال. قم بتغطية التوصيلات باستخدام مادة غير موصلة للكهرباء وذلك لتجنب حدوث قفلات كهربائية.



<b>518</b>	<b>מידע על הוראות הפעלה</b>	<b>1</b>
518	על הוראות הפעלה אלו	1.1
519	הסבר הסימנים	1.2
519	סמלים ספציפיים למוצר	1.3
<b>520</b>	<b>בטיחות</b>	<b>2</b>
520	הוראות בטיחות כלליות לכלי עבודה חשמליים	2.1
521	הנחיות בטיחות למקדחות	2.2
522	הוראות בטיחות נוספות למברגות	2.3
522	טיפול ושימוש קפדניים בסוללות נטענות	2.4
<b>523</b>	<b>תיאור</b>	<b>3</b>
523	סקירת המוצר <b>1</b>	3.1
523	שימוש בהתאם לייעוד	3.2
523	מפרט אספקה	3.3
523	חיוויים של סוללת הליתיום-יון	3.4
<b>524</b>	<b>מברגה-מקדחה</b>	<b>4</b>
525	סוללה נטענת	4.1
525	מידע על רעשים וערכי רעידות	4.2
<b>525</b>	<b>הכנה לעבודה</b>	<b>5</b>
525	טעינת סוללה	5.1
525	חיבור הסוללה	5.2
526	הסרת הסוללה	5.3
526	התקנת ידית האחיזה הצדית <b>2</b>	5.4
526	חיבור כלי	5.5
526	הוצאת כלי	5.6
526	אבטחת נפילה	5.7
<b>526</b>	<b>תפעול</b>	<b>6</b>
526	בחירת הילוך <b>4</b>	6.1
526	קביעת כיוון סיבוב ימין/שמאלה <b>3</b>	6.2
527	הפעלה	6.3
527	קידוח	6.4
527	הברגה	6.5
527	כיבוי	6.6
<b>527</b>	<b>טיפול ותחזוקה</b>	<b>7</b>
<b>527</b>	<b>הובלה ואחסון</b>	<b>8</b>
<b>528</b>	<b>תיקון תקלות</b>	<b>9</b>
<b>528</b>	<b>סילוק</b>	<b>10</b>
<b>529</b>	<b>אחריות יצרן</b>	<b>11</b>
<b>529</b>	<b>מידע נוסף</b>	<b>12</b>
<b>529</b>	<b>Hilti סוללות ליתיום-יון</b>	<b>13</b>

**1 מידע על הוראות הפעלה**

**1.1 על הוראות הפעלה אלו**

• **אזהרה!** לפני השימוש במוצר יש לקרוא ולהבין את הוראות הפעלה המצורפות למוצר, כולל ההערות, הוראות הבטיחות והאזהרות, האיומים והמפרטים. יש ללמוד במיוחד את כל הוראות הבטיחות, האזהרות, המפרטים והפונקציות השונות של המוצר. התעלמות מהנחיה זו מובילה לסכנת התחשמלות, שריפה, פציעות קשות או מוות. שמור את הוראות הפעלה, כולל כל הוראות הבטיחות והאזהרות לצורך שימוש בעתיד.



- המוצרים של **HILTI** מיועדים למשתמש המקצועי, ורק אנשים מורשים, שעברו הכשרה מתאימה, רשאים לתפעל, לתחזק ולתקן אותם. אנשים אלה חייבים ללמוד באופן מיוחד את הסכנות האפשריות. המוצר המתואר והעזרים שלו עלולים להיות מסוכנים כאשר אנשים שלא עברו הכשרה מתאימה משתמשים בהם באופן לא מקצועי או כאשר משתמשים בהם שלא בהתאם ליעוד.
- הוראות הפעלה המצורפות נכתבו בהתאם לידיעות הטכנולוגיות במועד השליחה לדפוס. את הגרסה העדכנית ביותר אפשר למצוא תמיד בדף המוצר של Hilti. כדי להגיע לשם, יש לסרוק את קוד ה-QR בהוראות הפעלה האלה, מסומן בסמל
- הוראות הפעלה צריכות להישאר בהישג יד תמיד. אם אתה מעביר את המוצר לאדם אחר, מסור לו גם את הוראות הפעלה האלה.

## 1.2 הסבר הסיכנים

### 1.2.1 אזהרות

האזהרות מזהירות מפני סכנות בשימוש במוצר. במדריך זה מופיעות מילות המפתח הבאות:

#### סכנה

סכנה!

מציינת סכנה מיידית, המובילה לפציעות גוף קשות או למוות.

#### אזהרה

אזהרה!

מציינת סכנה אפשרית, שיכולה להוביל לפציעות גוף קשות או למוות.

#### זהירות

זהירות!

מציינת מצב שעלול להיות מסוכן ולהוביל לפציעות גוף או לנזקים לרכוש.

### 1.2.2 סמלים בהוראות הפעלה

הסמלים הבאים מופיעים בהוראות הפעלה אלה:

שים לב להוראות הפעלה	
הנחיות לשימוש ומידע שימושי נוסף	
הפניה צולבת	
טיפול נכון בחומרים לשימוש חוזר	
אין להשליך לפסולת הביתית מכשירים חשמליים וסוללות	
Hilti סוללת ליתיום-יון	
Hilti מטען	

### 1.2.3 סמלים באיורים

הסמלים הבאים משמשים באיורים:

מספרים אלה מפנים לאיור המתאים בתחילת הוראות הפעלה אלה.	<b>2</b>
המספרים באיורים מפנים לשלבי עבודה חשובים או לרכיבים שתשובים לשלבי העבודה. שלבי עבודה אלה או רכיבים אלה מודגשים בטקסט במספרים מתאימים, לדוגמה (3).	3
מספרי הפריטים מופיעים באיור <b>סקירה</b> ותואמים את המספרים במקרא בפרק <b>סקירת המוצר</b> .	11
סימן זה אמור לעורר את תשומת לבך המיוחדת בעת השימוש במוצר.	

## 1.3 סמלים ספציפיים למוצר

### 1.3.1 סמלים על המוצר

הסמלים הבאים עשויים להופיע על המוצר:



	קידוח ללא הלימה
	זרם ישר
/min	סיבובים לדקה
$r_0$	מהירות טרק נקובה
	קוטר
	המוצר תומך בטכנולוגיית NFC, התואמת את פלטפורמות iOS ו-Android.
Li-Ion	סוללת ליתיום-יון
	אל תכה בשום אופן בחפץ על הסוללה ואל תשתמש בשום אופן בסוללה כפטיש.
	אין להפיל את הסוללה. אין להשתמש בסוללה שנחבטה או שניזוקה באופן אחר.

## 2 בטיחות

### 2.1 הוראות בטיחות כלליות לכלי עבודה חשמליים

**⚠ אזהרה קרא את כל הוראות הבטיחות, ההנחיות, האיומים והנתונים הטכניים המצורפים לכלי העבודה החשמלי.** אין ציוד להנחיות עלול להוביל להתחשמלות, לשרפה ו/או לפציעות קשות.  
**שמור את כל הוראות הבטיחות וההנחיות לעיון בעתיד.**  
 המונח "כלי עבודה חשמלי" המשמש בהוראות הבטיחות מתייחס לכלי עבודה חשמליים המחברים לרשת החשמל (עם כבל חשמל) או לכלי עבודה חשמליים המופעלים באמצעות סוללה נטענת (ללא כבל חשמל).

#### בטיחות במקום העבודה

- ◀ **שמור על אזור העבודה שלך נקי ודאג לתאורה מספקת.** חוסר סדר או תאורה לקויה במקום העבודה עלולים לגרום לתאונות.
- ◀ **אין להפעיל את כלי העבודה החשמלי בסביבה שקיימת בה סכנת פיצוץ או שיטפון בה נחלים, גדים או אבק דליקים.** כלי עבודה חשמליים יוצרים ניצוצות, שעלולים להצית את האבק או האדים.
- ◀ **הרחק ילדים ואנשים אחרים מכלי העבודה החשמלי במהלך השימוש בו.** אם דעתך תוסח אתה עלול לאבד את השליטה במכשיר.

#### בטיחות בחשמל

- ◀ **תקע החשמל של כלי העבודה החשמלי חייב להתאים לשקע החשמל. אסור לנסות בשום אופן את תקע החשמל. אל תשתמש בשקע מתאים ביחד עם כלי עבודה חשמליים הכוללים הגנת הארקה.** שימוש בתקעים חשמליים שלא עברו שינוי ושקעי חשמל מתאימים מפחית את הסיכון להתחשמלות.
- ◀ **מנע מגע של הגוף בשטחים מוארקים כגון צינורות, גופי חימום, תנורים ומקררים.** קיימת סכנה גבוהה להתחשמלות כאשר הגוף שלך מוארק.
- ◀ **הרחק כלי עבודה חשמליים מגשם או רטיבות.** חדירת מים לכלי העבודה החשמלי מגדילה את הסיכון להתחשמלות.
- ◀ **אל תשתמש בכבל החשמל למטרות שלא לשמן הוא נועד, לדוגמה: אל תרים את כלי העבודה החשמלי באמצעות הכבל ואל תנסה לנתק או התקע משקע החשמל במשיכה מהכבל.** הרחק את הכבל מחום, שמש, פינות חדות או מחלקים נעים. כבלים שניזוקו או שהסתבכו בחלקים אחרים מגדילים את הסיכון להתחשמלות.
- ◀ **כאשר אתה עובד עם כלי העבודה החשמלי בחוץ, השתמש רק בכבל מאריך המיועד לשימוש חיצוני.** שימוש בכבל מאריך המתאים לשימוש חיצוני מפחית את הסיכון להתחשמלות.
- ◀ **אם לא ייתן להימנע משימוש בכלי העבודה החשמלי בסביבה לחה, השתמש בממסר פחת.** השימוש בממסר פחת מפחית את הסיכון להתחשמלות.

#### בטיחות של אנשים

- ◀ **היה ערבי, שים לב למה שאתה עושה, ופעל בתבונה כאשר אתה עובד עם כלי עבודה חשמלי. אל תפעיל כלי עבודה חשמליים כשאתה עייף או תחת השפעת סמים, אלכוהול או תרופות.** די בררע אחד של חוסר תשומת-לב בדמן השימוש בכלי העבודה החשמלי כדי לגרום פציעות קשות.
- ◀ **לבש תמיד ציוד מגן ומשקפי מגן.** לבישת ציוד מגן אישי, כגון מסכת אבק, נעלי בטיחות מונעות החלקה, קסדת מגן או מגני שמיעה – בהתאם לסוג השימוש בכלי העבודה החשמלי – מקטינה את הסיכון לפציעות.
- ◀ **מנע הפעלה בשוגג. ודא שכלי העבודה החשמלי כבוי לפני שאתה מחבר אותו לאספקת החשמל ו/או לפני שאתה מחבר את הסוללה ולפני הרמתו.** אל תניח את אצבעך על המתג בזמן שאתה נושא את המכשיר ואל תחבר אותו לאספקת החשמל כאשר הוא מופעל, אחרת עלולות להיגרם תאונות.



- ◀ הרחק כלי כוונון או מפתחות ברגים לפני שאתה מפעיל את כלי העבודה החשמלי. כלי עבודה או מפתחות הנמצאים בקרבת חלקים מסתובבים עלולים לגרום פציעות.
- ◀ הימנע מתנוחות גוף לא נכונות. עמוד באופן יציב ושומר תמיד על שיווי משקל. כך תוכל לשלוט טוב יותר בכלי העבודה החשמלי במצבים לא צפויים.
- ◀ לבש בגדים מתאימים. אל תלבש בגדים רחבים או תכשיטים. הרחק את השער, הבגדים וכפפות מחלקים נעים. בגדים ורופפים, תכשיטים ושיער ארוך עלולים להיתפס בחלקים נעים.
- ◀ כאשר ניתן להתקין התקני שאיבת אבק ולכידה יש לוודא שהם מחוברים לחשמל, ויש להקפיד להשתמש בהם בצורה נכונה. שימוש בהתקן שאיבת אבק מקטין את הסכנות הנובעות מהאבק.
- ◀ אל תהיה שאנן בנושאי ביטחות ואל תתעלם מהוראות ביטחות של כלי עבודה חשמליים, גם אם שהשתמשת במכשיר פעמים רבות ואתה מכיר אותו היטב. התנהגות רשלנית עלולה להוביל לפציעות קשות בתוך שניות.

#### שימוש וטיפול בכלי העבודה החשמלי

- ◀ אל תפעיל עומס רב מדי על המכשיר. השתמש בכלי העבודה החשמלי המתאים לעבודה שאתה מבצע. כלי העבודה החשמלי המתאים מבטיח לך עבודה טובה ו בטוחה יותר בתחום ההספק הנקוב.
- ◀ אל תשתמש בכלי העבודה אם המתג שלו אינו תקין. כלי עבודה חשמלי שלא ניתן עוד להפעיל או לכבות אותו מהווה סכנה ויש לתקנו.
- ◀ נתק את תעק החשמל מהשקע ו/או הסר את הסוללה לפני שאתה מבצע כוונונים במכשיר, מחליף כלים או לאחר שאתה מפסיק לעבוד עם המכשיר. אמצעי זהירות זה מונע הפעלה בשוגג של כלי העבודה החשמלי.
- ◀ שמור כלי עבודה חשמליים שאינם בשימוש הרחק מהישג ידם של ילדים. אל תאפשר לאנשים שאינם יודעים כיצד להשתמש במכשיר או שלא קראו את ההוראות להשתמש במכשיר. כלי עבודה חשמליים הם מסוכנים כאשר משתמשים בהם אנשים חסרי ניסיון.
- ◀ טפל בכלי עבודה חשמליים ובאביזרים בהקפדה. בדוק אם החלקים הנעים פועלים בצורה חלקה ואינם נתקעים, אם ישנם חלקים שבורים או מקולקלים המשבשים את הפעולה התקינה של כלי העבודה החשמלי. לפני השימוש במכשיר דאג לתיקון חלקים לא תקינים. תאונות רבות נגרמו עקב תחזוקה לקיחה של כלי עבודה חשמליים.
- ◀ שמור על כלי החיתוך חדים ונקיים. כלי חיתוך מטופלים היטב, שלהביהם חדים נתקעים פחות וקלים יותר לתפעול.
- ◀ השתמש בכלי העבודה החשמלי, באביזרים, בכלי העבודה הנוספים וכן הלאה בהתאם להוראות אלה. התחשב בתנאי העבודה ובפעולה שעליך לבצע. שימוש בכלי העבודה החשמלי למטרות אחרות מאלה שלשמן הוא מיועד עלול להיות מסוכן.
- ◀ שמור על ידיות ואזורי אחיזה נקיים מלכלוך משומן ומגריז. ידיות ואזורי אחיזה חלקים אינם מאפשרים תפעול בטוח ושלטיה טובה בכלי העבודה החשמלי במצבים לא צפויים.

#### שימוש וטיפול בכלי עבודה נטענים

- ◀ טען את הסוללות רק במטענים שהומלצו על ידי היצרן. טעינה של סוללה במטען המיועד לטעינה של סוללות מסוג אחר עלולה לגרום לשרפה.
- ◀ השתמש לשם כך רק בסוללות המתאימות לכלי העבודה החשמלי. שימוש בסוללות אחרות עלול לגרום לשרפות.
- ◀ שמור סוללות שאינן בשימוש הרחק ממהדקי נייר משרדיים, ממטבעות, מפתחות, מסמרים, ברגים או חפצים מתכתיים קטנים אחרים שיכולים לגשר בין המגעים. קצר בין מגעי הסוללה עלול לגרום לכוויות או לשרפה.
- ◀ שימוש שגוי עלול לגרום לדליפת נוזלים מהסוללה. אל תיגע בנוזלים אלה. אם נגעת בהם במקרה, שטוף את האזור במים. אם הנוזל נוגע בעיניים, פנה לרופא. נדל סוללות שדלף עלול לגרום לגירויים בעור ולכוויות.
- ◀ אין להשתמש בסוללה ששובתה או שניזוקה. סוללות שניזוקו או שנערכו בהן שינויים עשויות להגיב בצורה לא צפויה ולגרום לשרפה, לפיצוץ ולפציעות.
- ◀ אין לחשוף סוללות לאש או לטמפרטורות גבוהות. אש או טמפרטורות גבוהות מ-130°C (265°F) עלולות לגרום לפיצוץ.
- ◀ ציית לכל ההנחיות הנוגעות לטעינה, ואף פעם אל תטען את הסוללה או את הכלי עם הסוללה בסביבה שהטמפרטורה בה נמצאת מחוץ לטווח המצוין בהוראות ההפעלה. טעינה שגויה או טעינה בטמפרטורה שנמצאת מחוץ לטווח המצוין בהוראות ההפעלה עלולה להרוס את הסוללה ולהגביר את הסיכון לשרפה.

#### שירות

- ◀ דאג לתיקון כלי העבודה החשמלי שלך רק בידי טכנאים מוסמכים, המשתמשים בחלקי חילוף מקוריים בלבד. כך תבטיח שמירה על ביטחות העבודה במכשיר.
- ◀ אל תטפל בעצמך בסוללות שניזוקו. רק היצרן או מעבדה מורשית מטעמו רשאים לטפל בסוללות.

## 2.2 הנחיות ביטחות למקדחות

### הנחיות ביטחות לכל העבודות

- ◀ השתמש בידיית האחיזה הנוספת. אובדן השליטה במכשיר עלול לגרום לפציעות.
- ◀ כאשר אתה מבצע עבודות שבחן הכלי המחובר או הברגים עלולים לפגוע בקווי חשמלי מוסתרים, אחז בכלי העבודה החשמלי באזורי האחיזה המבודדים. מגע בקווים המוליכים זרם עלול להעביר זרם גם לחלקים מתכתיים במכשיר שלך ולגרום להתחשמלות.

### הנחיות ביטחות לשימוש במקדחים ארוכים

- ◀ בשום אופן אין לעבוד בסל"ד גבוה מהסל"ד המקסימלי המותר עבור המקדח. קידוח בסל"ד גבוה יותר עשוי לגרום למקדח להתעקם מעט כאשר הוא מסתובב בחופשיות ללא מגע בחלק שבעבודה ולגרום לפציעות.



- ◀ **התחל כל קידוח בסל"ד נמוך, כשהמקדח נוגע בחלק שבעבודה.** קידוח בסל"ד גבוה יותר עשוי לגרום למקדח להתעקם מעט כאשר הוא מסתובב בחופשיות ללא מגע בחלק שבעבודה ולגרום לפציעות.
- ◀ **דחף את המקדח רק בכיוון האורכי וללא הפעלת לחץ מופרז.** המקדחים עשויים להתעקם ועקב כך להישבר או לגרום לאובדן שליטה ולפציעות.

**2.3 הוראות בטיחות נוספות למברגות**

- ◀ השתמש במוצר ובאביזרים רק בתנאי שהם נמצאים במצב טכני מושלם.
- ◀ אל תבצע בשום אופן שינויים או מניפולציות במוצר או באביזרים.
- ◀ לפני תחילת העבודה בדוק אם ישנם כבלי חשמל, צינורות גז או מים נסתרים. חלקים מתכתיים חיצוניים על המכשיר עלולים לגרום התחשמלות או פיצוץ כאשר פוגעים בכבל חשמל, בצינור גז או מים.
- ◀ אבק שנוצר במהלך ליטוש, השחזה, חיתוך או קידוח עלול להכיל כימיקלים מסוכנים. להלן כמה דוגמאות: עופרת או צבעים על בסיס עופרת; לבנים, בטון וחומרי קיר אחרים, אבן טבעית ומוצרים אחרים המכילים סיליקט; עצים מסוימים, כגון אלון, בוק ועץ שעבר טיפול כימי; אסבסט או חומרים המכילים אסבסט. יש למדוד את חשיפת המשמש והאנשים בסביבה על פי דירוג הסכנה של החומרים שבהם עובדים. נקט את האמצעים הדרושים כדי לשמור את החשיפה ברמה בטוחה, לדוגמה שימוש במערכות שאיבת אבק או לבישת מסיכת נשימה מתאימה. להלן רשימה של אמצעים כלליים להפחתת החשיפה:
  - ◀ עבודה באזור מאוורר היטב.
  - ◀ הימנעות ממגע ממושך עם האבק.
  - ◀ סילוק האבק מהפנים והגוף.
  - ◀ לבישת ביגוד מגן ושטיפת אזורים חשופים במים וסבון.
- ◀ סכנת פציעה מכלי עבודה ו/או אביזרים נופלים. לפני תחילת העבודה בדוק שהסוללה והאביזר המותקן מחוברים היטב.
- ◀ אל תשתמש במקדחים קהים.
- ◀ בעבודה עם כלים גדולים וכבדים יש לעבוד תמיד בהילוך ראשון. אחרת קיימת סכנה שהמכשיר יידבק בעת ההפעלה ואפילו שהתפסכית תשתחרר.
- ◀ השתמש בידיות העדר המצורפות למוצר. אובדן השליטה במכשיר עלול לגרום לפציעות. ודא שידית העדר יושבת יציב ומחוברת היטב.
- ◀ הדלק את המכשיר רק לאחר שהבאת אותו לעמדת העבודה.
- ◀ הדק את החלק שבעבודה. השתמש בהתקני הידוק או במלחציים כדי לייצב את החלק שבעבודה. כך החלק מיוצב טוב הרבה יותר מאשר כשאתה מחזיק אותו בידך, ובנוסף לכך שתי ידיך נותרות פנויות לתפעול המכשיר.
- ◀ אחוז את המוצר היטב תמיד בשתי ידיים בידידות האחיזה שלו. שמור על ידיות האחיזה נקיות ויבשות.
- ◀ שמור על חריצי האוורור פנויים תמיד. סכנת כווייה כשחריצי האוורור מוסתים!
- ◀ אין לגעת בחלקים מסתובבים – סכנת פציעה!
- ◀ במהלך השימוש במוצר לבש מגני עיניים, קסדת הגנה, מגני שמיעה ומסכת נשימה מתאימה.
- ◀ השתמש במגני עיניים. שבבי חומר שניתנים עלולים לפצוע את הגוף והעיניים.
- ◀ אל תביט ישירות לתאורה (לד) של המוצר ואל תאיר ישירות לפניהם של אנשים אחרים. סכנת סנוור.
- ◀ ערוך הפסקות תכופות ותרגילים לשיפור זרימת הדם לאצבעות. בעבודה ממושכת הרעידות החזקות מהמכשיר עשויות לגרום להפרעות בכלי הדם או במערכת העצבים של האצבעות, כפות הידיים או שורשי כף היד.
- ◀ המתן עד לעצירה מלאה של המוצר לפני שאתה מניח אותו.
- ◀ לבש נעלי בטיחות בעת החלפת כלי. מגע בכלי עלול לגרום לפציעות ולכוויות.

**2.4 טיפול ושימוש קפדניים בסוללות נטענות**

- ◀ **שים לב להוראות הבטיחות בנושא טיפול בטוח ושימוש בטוח בסוללות ליתיום-יון.** אי הקפדה עשוי להוביל לגירויים בעור, פציעות צריבה קשות, כוויות כימיות, לדליקה ו/או לפיצוץ.
- ◀ השתמש רק בסוללות שנמצאות במצב טכני מושלם.
- ◀ טפל בסוללות בהקפדה כדי למונע נזקים ולמנוע דליפה של נוזלים מסוכנים לבריאות!
- ◀ בשום אופן אסור להכניס שינויים כלשהם בסוללות!
- ◀ אין לפרק, למעוך, לחמם לטמפרטורה גבוהה מ-80°C (176°F) או לשרוף את הסוללות הנטענות.
- ◀ אל תשמש או תטען סוללות שקיבלו מכה או ניזוקו בדרך אחרת. בדוק את הסוללות שלך באופן סדיר כדי לזהות סימני נזק.
- ◀ בשום אופן אין להשתמש בסוללות ממוחזרות או מתוקנות.
- ◀ לעולם אין להשתמש בסוללה או בכלי עבודה חשמלי המופעל בסוללה כפטיש.
- ◀ לעולם אין לחשוף את הסוללה לקרינת שמש ישירה, לטמפרטורה גבוהה, לניצוצות או ללהבה גלויה. זה עלול להוביל לפיצוץ.
- ◀ אל תיגע בקוטבי הסוללה באצבעותיך, באמצעות כלי עבודה, תכשיטים או באמצעות עצמים מוליכי חשמל אחרים. זה עלול לפגוע בסוללה כמו גם לגרום נזקי רכוש ופציעות.
- ◀ הרוק סוללות מרטיבות ונדולים. חדירת לחות עלולה לגרום קצר, התחשמלות, כוויות, דליקה ופיצוץ.
- ◀ השתמש רק במטענים ובכלי עבודה חשמליים המיועדים לסוג סוללה זה. שים לב בנושא זה לדרישות המופיעות בהוראות ההפעלה המתאימות.
- ◀ אין להשתמש בסוללה בסביבה נפיצה או לאחסן אותה בסביבה נפיצה.



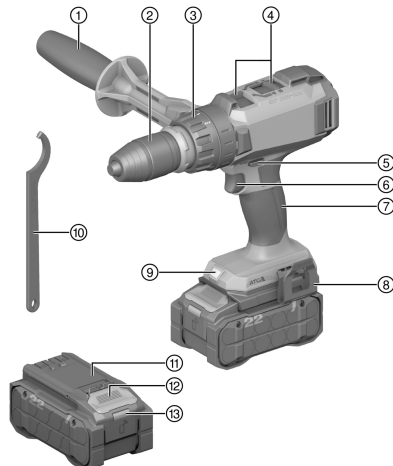
אם הסוללה חמה כל כך שלא ניתן לגעת בה, ייתכן שהיא אינה תקינה. הנח את הסוללה במקום לא דליק, גלוי, רחוק מספיק מחומרים דליקים. אפשר לסוללה להתקרר. אם כעבור שעה הסוללה עדיין חמה מדי לנגיעה, אז היא פגומה. פנה לשירות של Hilti או קרא את המסמך "הנחיות בנושא בטיחות ושימוש בסוללות ליתיום-יון של Hilti".

שים לב לתקנות המיוחדות החלות על הובלה, אחסון ושימוש בסוללות ליתיום-יון. קרא את הוראות הבטיחות והוראות השימוש של סוללות ליתיום-יון של Hilti שאפשר למצוא לאחר שסורקים את קוד ה-QR המסומן בסמל

### 3 תיאור

#### 3.1 סקירת המוצר 1

- ① ידית אחיזה צדית
- ② תפסנית מהירה
- ③ טבעת קביעת מומנט הפיתול
- ④ מתג בחירת הילוך
- ⑤ מתג כיוון סיבוב עם חסימת הפעלה
- ⑥ מתג הפעלה (עם בקרת מהירות סיבוב אלקטרונית)
- ⑦ ידית אחיזה
- ⑧ תפס לחגורה (אופציונלי\*)
- ⑨ תאורת אזור העבודה
- ⑩ מפתח פין
- ⑪ סוללה
- ⑫ לחצן שחרור סוללה
- ⑬ תצוגת מצב סוללה



#### 3.2 שימוש בהתאם לייעוד

המוצר המתואר זו מקדחה/מברגה ידנית המופעלת באמצעות סוללה נטענת. היא מיועדת להחדרה ולשחרור של ברגים ולקידוח בפלדה, בעץ ובפלסטיק.

- השתמש עבור מוצר זה רק בסוללות ליתיום-יון מסדרת הדגמים B 22. כדי להשיג ביצועים אופטימליים, Hilti ממליצה להשתמש עבור מוצר זה בסוללות המצוינות בטבלה זו.
- השתמש עבור סוללות אלה רק במטענים של Hilti מסדרות הדגמים המצוינות בטבלה זו.

#### 3.3 מפרט אספקה

מברגה-מקדחה ידית אחיזה צדית, מפתח פין, הוראות הפעלה מוצרים נוספים המאושרים עבור המוצר שלך תמצא ב-Hilti Store או בכתובת: [www.hilti.group](http://www.hilti.group)

#### 3.4 חיוויים של סוללת הליתיום-יון

סוללות ליתיום-יון של Hilti Nuron יכולות להציג את רמת הטעינה, הודעות שגיאה ואת מצב הסוללה.

##### 3.4.1 תצוגות של רמת הטעינה והודעות שגיאה



#### סכנת פציעה עקב סוללה שנפלה!

לאחר לחיצה על לחצן שחרור הנעילה בסוללה מחוברת, יש לוודא שהסוללה נבעלת בחזרה במקום.

כדי לראות אחת מהתצוגות האלה, לחץ קצרות על לחצן שחרור הסוללה. רמת הטעינה כמו גם תקלות אפשריות יוצגו ברציפות כל עוד המוצר המחובר מופעל.



מצב	משמעות
ארבע (4) נוריות מאירות ברציפות בירוק	רמת טעינה: 100% עד 71%
שלוש (3) נוריות מאירות ברציפות בירוק	רמת טעינה: 70% עד 51%
שתי (2) נוריות מאירות ברציפות בירוק	רמת טעינה: 50% עד 26%
נורית אחת (1) מאירה ברציפות בירוק	רמת טעינה: 25% עד 10%
נורית אחת (1) מהבהבת לאט בירוק	רמת טעינה: > 10%
נורית אחת (1) מהבהבת מהר בירוק	סוללת הליתיום-יון ריקה לגמרי. טען את הסוללה. אם הנורית ממשיכה להבהב גם לאחר טעינה סוללות, פנה לשירות של Hilti.
נורית אחת (1) מהבהבת מהר בצהוב	סוללת הליתיום-יון או המוצר המחובר אליה חמים מדי, קרים מדי, תחת עומס-יתר או ישנה תקלה אחרת. הבא את המוצר והסוללה למטפרטורת העבודה המומלצת, ואל תפעיל עומס מופרז על המוצר במהלך השימוש. אם ההודעה עדיין קיימת, פנה לשירות של Hilti.
נורית אחת (1) מאירה בצהוב.	סוללת הליתיום-יון והמוצר המחובר אליה אינם תואמים. אנא פנה למעבדת שירות של Hilti.
נורית אחת (1) מהבהבת במהירות באדום	סוללת הליתיום-יון חסומה, ואי אפשר להמשיך ולהשתמש בה. אנא פנה למעבדת שירות של Hilti.

### 3.4.2 תצוגות של מצב הסוללה

כדי לבדוק את מצב הסוללה, החזק את לחצן השחרור לחוץ במשך יותר מ-3 שניות רצופות. המערכת אינה מזהה תקלה פוטנציאלית בתפקוד הסוללה עקב שימוש לא נכון, לדוגמה נפילה, חתכים או נזקי חום חיצוניים וכן הלאה.

מצב	משמעות
כל הנוריות מאירות כאור רץ, ולאחר מכן נורית אחת (1) מאירה ברציפות בירוק.	אפשר להמשיך ולהשתמש בסוללה.
כל הנוריות מאירות כאור רץ, ולאחר מכן נורית אחת (1) מהבהבת מהר בצהוב.	אי אפשר היה להשלים את בירור מצב הסוללה. חזור על התהליך או פנה לשירות של Hilti.
כל הנוריות מאירות כאור רץ, ולאחר מכן נורית אחת (1) מאירה ברציפות באדום.	אם עדיין אפשר להמשיך להשתמש במוצר המחובר, קיבולת הסוללה הנתרת נמוכה מ-50%. אם אי אפשר עוד להמשיך להשתמש במוצר המחובר, אד הסוללה נמצאת בסוף חיי השירות שלה ויש להחליף אותה. אנא פנה למעבדת שירות של Hilti.

## 4 מברגה-מקדחה

מתח נקוב	
21.6 וולט	
דור המוצר	
02	
משקל לפי EPTA-Procedure 01 ללא סוללה	
2.2 ק"ג	
סל"ד	
0 סל"ד ... 365 סל"ד	הילוך 1
0 סל"ד ... 625 סל"ד	הילוך 2
0 סל"ד ... 1,440 סל"ד	הילוך 3
0 סל"ד ... 2,460 סל"ד	הילוך 4
קביעת מומנט פיתול (15 דרגות)	
1.5 ניוטון-מ' ...	
12 ניוטון-מ'	
Ø מקדח (עץ רך)	
1.5 מ"מ ... 32 מ"מ	
Ø מקדח (עץ קשה)	
1.5 מ"מ ... 20 מ"מ	
Ø מקדח (מתכת)	
1.5 מ"מ ... 20 מ"מ	
טמפרטורת סביבה בעבודה	
60 °C ... -17 °C	
טמפרטורת אחסון	
70 °C ... -20 °C	





**4.1 סוללה בטענת**

21.6 וולט	<b>מתח עבודה עם סוללה בטענת</b>
ראה הפרק "שימוש על פי הייעוד"	<b>משקל הסוללה</b>
60 °C ... -17 °C	<b>טמפרטורת סביבה בעבודה</b>
40 °C ... -20 °C	<b>טמפרטורת אחסון</b>
45 °C ... -10 °C	<b>טמפרטורת הסוללה בתחילת הטעינה</b>

**4.2 מידע על רעשים וערכי רעידות**

ערכי לחץ הקול והרעידות המצוינים בהוראות אלה נמדדו בהתאם להליך המדידה התקני, וניתן להשתמש בהם לצורך השוואה בין כלי עבודה חשמליים. הם מתאימים גם להערכה זמנית של העומסים.

הנתונים המצוינים תקפים לשימושים העיקריים בכלי העבודה החשמלי. אולם אם משתמשים בכלי העבודה החשמלי לשימושים אחרים, כגון בשימוש אביזרים אחרים או אם המכשיר אינו עובר תחזוקה מספקת, הנתונים עשויים להשתנות. בעקבות זאת פריסת העומסים למשך זמן העבודה כולו עשויה להיות גבוהה באופן משמעותי.

לצורך הערכה מדויקת של העומסים יש לקחת בחשבון גם את הזמנים שבהם כלי העבודה כבוי או שבהם הוא אמנם פועל אך אינו בשימוש בפועל. בעקבות זאת פריסת העומסים למשך זמן העבודה כולו עשויה להיות נמוכה באופן משמעותי.

יש לקבוע הנחיות בטיחות נוספות להגנה על המשתמש מפני ההשפעות של קול ולאו רעידות, כגון: תחזוקה של כלי העבודה החשמלי ושל כלי העבודה המחבורים, שמירה על ידיים חמות, ארגון תהליכי העבודה.

מיד מפורט על גרסאות התקנים **EN 62841**- הישמיים אפשר למצוא בתמונה של הצהרת התאימות. 540

**מידע על רעשים**

86 dB(A)	<b>רמת הספק קול (<math>L_{WA}</math>)</b>
5 dB(A)	<b>אי-ודאות ברמת הספק הקול (<math>K_{WA}</math>)</b>
78 dB(A)	<b>רמת לחץ קול (<math>L_{pA}</math>)</b>
5 dB(A)	<b>אי-ודאות ברמת לחץ קול (<math>K_{pA}</math>)</b>

**ערכי רעידות כוללים**

1.6 מ"/שני <sup>2</sup>	<b>B 22-85</b>	<b>קידוח במתכת (<math>a_{h,D}</math>)</b>
1.5 מ"/שני <sup>2</sup>	<b>B 22-110</b>	
1.5 מ"/שני <sup>2</sup>		<b>אי-ודאות בקידוח במתכת (K)</b>

**5 הכנה לעבודה**
**⚠ אזהרה**

**סכנת פציעה עקב התחלת פעולה לא מכוונת!**

- ◀ לפני חיבור הסוללה ודא שהמוצר כבוי.
- ◀ הסר את הסוללה לפני שאתה מבצע כוונונים כלשהם במכשיר או מחליף אביזרים.

ציית להוראות הבטיחות והאזהרות שבתיעוד זה ולאלה המצוינות על המוצר.

**5.1 טעינת סוללה**

1. קרא את הוראות ההפעלה של המטען לפני הטעינה.
2. ודא שהמגעים של הסוללה ושל המטען נקיים ויבשים.
3. טען את הסוללה במטען מאושר. 523

**5.2 חיבור הסוללה**
**⚠ אזהרה**

**סכנת פציעה עקב קצר או בפילת סוללה!**

- ◀ לפני חיבור הסוללה ודא שהמגעים של הסוללה ושל המוצר נקיים מגופים זרים.
- ◀ ודא תמיד שהסוללה תפוסה היטב.

1. טען את הסוללה למצב מלא לגמרי לפני השימוש הראשון.
2. דחף את הסוללה למוצר עד שאתה שומע אותה ננעלת.



### 5.3 הסרת הסוללה

1. לחץ על לחצן השחרור של הסוללה.
2. משוך את הסוללה החוצה מהמוצר.

### 5.4 התקנת ידית האחיזה הצדית

1. סובב את הידית כדי לשחרר את המחזיק (חבק) של ידית האחיזה. דחף את המחזיק (חבק) מלפנים מעבר לתפסנית המהירה עד שהוא מגיע לחריץ המיועד לו.
2. מקם את יחידת האחיזה הצדית במיקום המבוקש.
3. סובב את הידית כדי למתוח את המחזיק (חבק).

### 5.5 חיבור כלי

1. בדוק אם הקנה של הכלי נקי. נקה אותו במקרה הצורך.
2. פתח את התפסנית המהירה.
3. הכנס את הכלי אל התפסנית המהירה והדק את התפסנית המהירה עד שתשמע רצף של כמה "קליקים" מכניים.
4. ודא שהכלי מחובר באופן יציב.

### 5.6 הוצאת כלי

1. פתח את התפסנית המהירה.
2. אם אי אפשר לפתוח את לוע התפסנית, היעזר במפתח הפין המצורף.
2. משוך את הכלי אל מחוץ לתפסנית המהירה.

### 5.7 אבטחת נפילה

#### ⚠ אזהרה

**סכנת פציעה** כשכלי העבודה ו/או האבדור נופלים!

- ◀ השתמש רק בחבל אבטחה של Hilti המומלץ עבור המוצר שלך.
- ◀ בדוק את נקודת החיבור של חבל האבטחה של כלי העבודה לפני כל שימוש כדי לזהות נדקים.
- ◀ אין לחבר את חבל האבטחה של כלי העבודה לוו החגורה. אין להרים את המוצר מוו החגורה.

שם לב לחוקים בנוגע לעבודה בגובה.

מותר לאבטח מוצר זה נגד נפילות אך ורק באמצעות שילוב של רצועת האבטחה #2293133 של Hilti עם חבל האבטחה #2261970 של Hilti.

- ◀ חבר את רצועת האבטחה לפתחי התקנת האבדורים. בדוק שהחיבור יציב.
- ◀ חבר שאקל אחד של חבל אבטחת כלי העבודה לרצועת האבטחה ואת השאקל השני למבנה יציב. בדוק ששני השאקלים מחוברים בצורה בטוחה.

שים לב להוראות הבטיחות של רצועת האבטחה של Hilti ושל חבל אבטחת כלי העבודה של Hilti.

## 6 תפעול

צייט להוראות הבטיחות והאזהרות שבתיעוד זה ולא להל המצוינות על המוצר.

### 6.1 בחירת הילוך

- ◀ בחר את הילוך.
- ◀ ניתן להשתמש במתג בחירת הילוך רק כאשר המנוע דומם.

### 6.2 קביעת כיוון סיבוב ימינה/שמאלה

- ◀ העבר את מתג כיוון הסיבוב לעמדה המתאימה עבור כיוון הסיבוב המבוקש.
- ◀ מנגנון נעילה מונע החלפת כיוון בזמן שהמנוע פועל. בעמדה האמצעית מתג ההפעלה חסום (חסימת הפעלה).



### 6.3 הפעלה

- ◀ לחץ על מתג ההפעלה.
- ◀ באמצעות עוצמת הלחיצה על המתג אתה שולט במהירות הסיבוב לבחירתך ממהירות איטית עד למהירות המרבית.

### 6.4 קידוח

1. העבר את טבעת המומנט לסמל .
2. העבר את מתג כיוון הסיבוב לכיוון סיבוב ימין.

### 6.5 הברגה

1. קבע את מומנט הפיתול הדרוש באמצעות טבעת מומנט הפיתול.
2. העבר את מתג כיוון הסיבוב לעמדה המתאימה עבור כיוון הסיבוב המבוקש.

### 6.6 כיבוי

- ◀ שחרר את מתג ההפעלה.

## 7 טיפול ותחזוקה

### ⚠ אזהרה

#### סכנת פציעה כאשר הסוללה מחוברת !

- ◀ לפני ביצוע עבודות טיפול ותחזוקה כלהגן יש להקפיד להסיר את הסוללה!

#### טיפול במוצר

- הסר בזהירות לכלוך דבוק.
- אם ישנם, נקה את חריצי האוורור בזהירות בעזרת מברשת רכה ויבשה.
- נקה את גוף המכשיר רק באמצעות מטלית לחה מעט.
- נקה את המגעים באמצעות מטלית נקייה ויבשה.

#### טיפול בסוללות ליתיום-יון

- לעולם אין להשתמש בסוללה שחריצי האוורור שלה סתומים. נקה את חריצי האוורור בזהירות בעזרת מברשת רכה ויבשה.
- מנע חשיפת הסוללה לאבק ולכלוך שלא לצורך. בשום אופן אין לחשוף את הסוללה ללחות גבוהה (לדוגמה להטביל אותה במים או להניח אותה בגשם).
- אם הסוללה נרטבה מאוד, יש להתייחס אליה כאל סוללה פגומה. בודד אותה במיכל לא דליק ופנה לשירות של Hilti.
- שמור על הסוללה נקייה משמן וגריד לא שייכים. אל תאפשר הצטברות מיותרת של לכלוך ואבק על הסוללה. נקה את הסוללה במטלית יבשה ורכה או במטלית נקייה ויבשה.
- אל תיגע במגעים של הסוללה ואל תסיר מהמגעים גריד שהושם במפעל.
- נקה את גוף המכשיר רק באמצעות מטלית לחה מעט.

#### תחזוקה

### ⚠ אזהרה

#### סכנת התחשמלות! תיקון לא מקצועי של רכיבים חשמליים עלול לגרום לפציעות קשות ולכוויות.

- ◀ רק חשמלאים מורשים רשאים לבצע תיקונים ברכיבים חשמליים.
- בדוק באופן סדיר את כל החלקים הגלויים כדי לאתר נדקים ולוודא שכל הרכיבים פועלים באופן תקין.
- אל תפעיל את המוצר אם ישנם נדקים ולא תקלות. פנה מיד לשירות של Hilti כדי לתקן את המוצר.
- לאחר עבודות טיפול ותחזוקה יש להתקין בחזרה את כל ציוד ההגנה ולבדוק שהוא פועל בצורה תקינה.

לצורך הפעלה בטוחה של המכשיר יש להשתמש בחלקי חילוף, חומרים מתכלים ואביזרים מקוריים בלבד. את חלקי החילוף, החומרים המתכלים והאביזרים שאושרו על-ידי Hilti עבור המוצר שלך תמצא ב-Hilti Store שלך או בכתובת:

[www.hilti.group](http://www.hilti.group)

## 8 הובלה ואחסון

#### הובלת כלים נטענים וסוללות

### ⚠ זהירות

#### התחלת פעולה בשוגג במהלך הובלה !

- ◀ יש להוביל את המכשיר כשהסוללה מנותקת ממנו!



- ◀ הוצא את הסוללה/ות.
- ◀ לעולם אין להוביל את הסוללה בצורה חופשית בין עצמים לא ארוזים. בזמן ההובלה הסוללות צריכות להיות מוגנות מפני חבטות ורעידות רבות וכן מבודדות מפני חומרים מוליכים כלשהם או סוללות אחרות, כדי שלא ייווצר מגע בינן לבין מגעים של סוללות אחרות ועקב כך קצר. **שים לב לכללי ההובלה במדינתך בנוגע לסוללות.**
- ◀ אסור לשלוח סוללות בדואר. אם אתה רוצה לשלוח סוללות לא פגומות, פנה לשם כך לחברת משלוחים והובלות.
- ◀ בדוק אם ישנם נדקים במוצר ובסוללות לפני כל שימוש וכן לפני הובלה ארוכה.

#### אחסון כלים נטענים וסוללות

#### ⚠ אזהרה

**נדק לא מכוון כשהסוללות פגומות או דולפות!**

- ◀ יש לאחסן את המכשיר כשהסוללה מנותקת ממנו!

- ◀ אחסן את המוצר והסוללות במקום קריר ויבש. שים לב לערכי הגבול של הטמפרטורה, כמצוין בנתונים הטכניים. 524
- ◀ אין לאחסן סוללות על המטען. הפדד להוציא את הסוללה מהמטען בסיום תהליך הטעינה.
- ◀ לעולם אין לאחסן סוללות בשמש, על מקורות חום או מאחורי דוכיית.
- ◀ אחסן את המוצר והסוללה הרחק מהישג ידם של ילדים או אנשים לא מורשים.
- ◀ בדוק אם ישנם נדקים במוצר ובסוללות לפני כל שימוש וכן לפני אחסון ממושך.

### 9 תיקון תקלות

בכל תקלה שים לב לחייו המצב של הסוללה. ראה הפרק **תצוגות של סוללת הליתיום-יון**. אם מתרחשת תקלה שאינה מוסברת בטבלה זה או שאיך יכול לתקן בעצמך, פנה לשירות של Hilti.

תקלה	סיבה אפשרית	פתרון
המוצר אינו פועל.	הסוללה אינה מוכנסת עד הסוף.	◀ ודא שהסוללה ננעלת בצליל בקישה.
	הסוללה התרוקנה.	◀ החלף סוללה, וטען את הסוללה הריקה.
נוריות הסוללה אינן מצגיות דבר	הסוללה פגומה.	◀ פנה למעבדת שירות של Hilti.
לא ניתן ללחוץ על מתג ההפעלה/כיבוי או שהמתג חסום.	מתג כיוון הסיבוב נמצא בעמדה האמצעית.	◀ דחף את מתג כיוון הסיבוב שמאלה או ימינה.
הסוללה מתרוקנת מהר מהרגיל.	טמפרטורת סביבה נמוכה מאוד.	◀ אפשר לסוללה להתחמם בהדרגה לטמפרטורת החדר.
הסוללה אינה נתפסת בצליל "קליק" ברור.	זידי הנעילה בסוללה מלוכלכים.	◀ נקה את זידי הנעילה ונעל את הסוללה בעמדת עבודה.
התחממות גבוהה במוצר או בסוללה.	תקלה חשמלית.	◀ כבה מיד את המוצר, הוצא את הסוללה, השגח עליה, אפשר לה להתקרר וצור קשר עם השירות של Hilti.
	עומס יתר על המוצר (חריגה מגבולות השימוש).	◀ לפני כל עבודה יש לבדוק את נתוני ההספק של המוצר. ראה הנתונים הטכניים.

### 10 סילוק

#### ⚠ אזהרה

**סכנת פציעה בעקבות סילוק לא תקין!** סכנה בריאותית מהשתחררות גזים ונזלים.

- ◀ אין לשלוח סוללות פגומות!
- ◀ כסה את החיבורים באמצעות חומר לא מוליך, כדי למנוע קצר.
- ◀ סלק סוללות כך שהן לא יוכלו להגיע לידיהם של ילדים.
- ◀ סלק את הסוללה ב-Hilti Store או פנה לחברת המיחזור האחראית.

♻ המוצרים של Hilti מיוצרים בחלקם הגדול מחומרים ניתנים למיחזור. כדי שניתן יהיה למחזרם דרושה הפרדת חומרים מקצועית. במדינות רבות Hilti תקבל את המכשיר הישן שלך בחזרה לצורך מיחזור. פנה לשירות של Hilti או למשווק.

- ◀ אין להשליך כלי עבודה חשמליים, כלים אלקטרוניים וסוללות לפסולת הביתית!



אם יש לך שאלות בנושא תנאי האחריות, אנא פנה למשווק Hilti הקרוב אליך.

אביזרים, מוצרים השייכים למערכת ומידע נוסף על המוצר שלך תמצא כאן.

**China RoHS (תקנה להגבלת השימוש בחומרים מסוכנים)**
**Declaration of Conformity (DOC)**
**Proposal corded power tool**

	Hazardous Substances					
	Lead (Pb)	Mercury (Hg)	Cadmium (Cd)	Hexavalent Chromium (Cr(VI))	Poly-brominated biphenyls (PBB)	Poly-brominated diphenyl-ethers (PBDE)
PCB, switch, wiring)	X	O	X	O	O	O
	O	O	O	O	O	O
	O	O	O	O	O	O
ements	O	O	O	O	O	O
	X	O	O	O	O	O
lies	O	O	O	O	O	O
	X	O	O	O	O	O
parts	X	O	O	O	O	O
	O	O	O	O	O	O
ger	X	O	O	O	O	O

es that said hazardous substance contained in all of the homogeneous materials for this part is below the limit requirement of GB/T 26572

es that said hazardous substance contained in at least one of the homogenous materials used for this part is above the limit requirement of GB/T 26572 responds to the exemption

טבלה זו תקפה לשוק הסיני.

**הנחיות בנושא בטיחות ושימוש**

בתייעוד זה אנו משתמשים במונח סוללה לתיאור סוללות ליתיום-יון נטענות של Hilti, שבהן תאי ליתיום-יון רבים מחוברים זה לזה. הן מיועדות לכלי העבודה החשמליים של Hilti, ומותר להשתמש בהן רק עם כלים אלה. השתמש אך ורק בסוללות מקוריות של Hilti!

**תיאור**

הסוללות של Hilti מצוידות במערכת ניהול תאים והגנה על התאים.

הסוללות מורכבות מתאים, המכילים חומרי אגירת אנרגיה באמצעות יוני ליתיום, המאפשרים צפיפות אנרגיה ספציפית גבוהה. תאי ליתיום-יון סובלים מאפקט זיכרון מדערי בלבד, אולם הם רגישים מאוד להפעלת כוח, טמפרטורות גבוהות ופריקה עמוקה.

את המוצרים שאושרו עבור הסוללות של Hilti תמצא ב-Hilti Store או תחת [www.hilti.group](http://www.hilti.group)

**בטיחות**

- ◀ **שים לב להוראות הבטיחות הבאות בנושא טיפול בטוח ושימוש בטוח בסוללות ליתיום-יון.** אי הקפדה עשוי להוביל לגירויים בעור, פציעות צריבה קשות, כוויות כימיות, לדליקה ו/או לפיצוץ.
- ◀ טפל בסוללות בהקפדה כדי למונע נזקים ולמנוע דליפה של נוזלים מסוכנים לבריאות!
- ◀ בשום אופן אסור להכניס שינויים כלשהם בסוללות!
- ◀ אין לפרק, למעוך, לחמם לטמפרטורה גבוהה מ-80°C או לשרוף את הסוללות הנטענות.



- ◀ אל תשמש או תטען סוללות שקיבלו מכה או ניזוקו בדרך אחרת. בדוק את הסוללות שלך באופן סדיר כדי לזהות סימני נזק.
- ◀ בשום אופן אין להשתמש בסוללות ממוחזרות או מתקנות.
- ◀ לעולם אין להשתמש בסוללה או בכלי עבודה חשמלי המופעל בסוללה כפטיש.
- ◀ לעולם אין לחשוף את הסוללה לקרינת שמש ישירה, לטמפרטורה גבוהה, לניצוצות או ללהבה גלויה. זה עלול להוביל לפיצוץ.
- ◀ אל היגע בקוטי הסוללה בצורה בטוחה, באמצעות כלי עבודה, תכשיטים או באמצעות עצמים מוליכי חשמל אחרים. זה עלול לפגוע בסוללה כמו גם לגרום נזק רכוש ופציעות.
- ◀ הרכק סוללות מרטיבות ונזלים. חידרת לחות עלולה לגרום קצר, התחשמלות, כוויות, דליקה ופיצוץ.
- ◀ השתמש רק במטענים ובכלי עבודה חשמליים המיועדים לסוג סוללה זה. שים לב בנושא זה לדרישות המופיעות בהוראות ההפעלה המתאימות.
- ◀ אין להשתמש בסוללה בסביבה נפיצה או לאחסן אותה בסביבה נפיצה.
- ◀ אם הסוללה חמה כל כך שלא ניתן לגעת בה, ייתכן שהיא אינה תקינה. הנח את הסוללה במקום לא דליק, גלוי, רחוק מספיק מחומרים דליקים. אפשר לסוללה להתקרר. אם כעבור שעה הסוללה עדיין חמה מדי לנגיעה, אד היא פגומה. פעל על פי ההנחיות בפרק **האמצעים הדרושים במקרה של שרפת סוללה**.

**כיצד יש לפעול במקרה של סוללה פגומה**

- ◀ אם סוללה ניזוקה, צור קשר עם השירות של Hilti.
- ◀ אל תשתמש בסוללה שדולף ממנה נוזל.
- ◀ אם דולף נוזל מסוללה, מנע מגע שלו בעיניים ו/או בעור. כשאתה עובד עם נוזלי סוללה הקפד ללבוש תמיד כפפות הגנה ומגני עיניים.
- ◀ כדי לנקות את נוזל הסוללה שדלף, השתמש בחומר ניקוי כימי המאושר למטרה זו. שים לב לכללי הניקוי במדינתך בנוגע לנזלי סוללה.
- ◀ הנח את הסוללה הפגומה במכל לא דליק וכסה אותה בחול יבש, אבקת גיר (CaCO<sub>3</sub>) או סיליקט (ורמיקולוסי). לאחר מכן סגור את המסכה בצורה בטוחה לאוויר, ושמו את המכל הרחוק מגדים, נוזלים או עצמים דליקים.
- ◀ סלק את המכל ב-Hilti Store או פנה לחברת המיחזור האחראית. **שים לב לכללי ההובלה במדינתך בנוגע לסוללות פגומות**

**כיצד יש לפעול כשהסוללה אינה מתפקדת עוד**

- ◀ שים לב אם ניכרים סימני תפקוד חריג של הסוללה, לדוגמה הטעינה כנשלת או זמני הטעינה ארוכים מהרגיל, הספק הסוללה פוחת באופן ניכר, הנוריות מתפקדות בצורה לא רגילה או דולפים נוזלים. אלה סימנים לבעיה פנימית.
- ◀ אם אתה משער שישנה בעיה פנימית בסוללה, צור קשר עם השירות של Hilti.
- ◀ אם הסוללה אינה מתפקדת עוד, אינה נטענת או דולף ממנה נוזל, יש לסלק אותה. ראה הפרק **תחזוקה וסילוק**.

**אמצעים שיש לנקוט במקרה של שרפת סוללה**



**אזהרה**

**סכנה עקב שרפת סוללה!** כאשר סוללה נטענת נשרפת היא פולטת נוזלים וגדים מסוכנים ונפיצים, שעלולים להוביל לפציעות, לכוויות ולפיצוץ.

- ◀ לבש ציוד מגן אישי בעת לוחמה בדליקת סוללה.

- ◀ דאג לאווור מספיק, כדי שאדים רעילים ונפיצים יוכלו להתנדף.
- ◀ אם מתפתח עשן רב, עזוב מיד את המקום.
- ◀ אם אתה חש גירוי בדרכי הנשימה, פנה לרופא.
- ◀ התקשר למכבי האש לפני שאתה מנסה לכבות אש בעצמך.
- ◀ נסה לכבות שריפה של סוללה רק באמצעות מים, ועמוד רוחק ככל האפשר. אבקת כיבוי ושמיכות כיבוי אינן יעילות נגד דליקת סוללות ליתיום-יון. שרפות באזור שמסביב לסוללה אפשר לנסות לכבות באמצעי כיבוי רגילים.
- ◀ אלה תנסה להדיח כמות גדולה של סוללות בוערות. הרחק מהאזור חומרים שלא נפגעו כדי לבודד הסוללות הפגומות.

**אם סוללה אינה מתקררת, אם היא מעלה עשן או בוערת:**

- ◀ הרם אותה בעזרת את והשליך אותה לדלי מים. המים מצננים את הסוללה ובכך מפחיתים את הסיכוי להתחממות לטמפרטורה קריטית ובעקבות זאת להתלקחות של תאי סוללה שעדיין לא התלקחו.
- ◀ השאיר את הסוללה בדלי למשך 24 שעות לפחות, עד שהיא מתקררת לחלוטין.
- ◀ ראה הפרק **כיצד יש לפעול במקרה של סוללה פגומה**.

**נתונים בנושא הובלה ואחסון**

- ◀ טמפרטורת סביבה לעבודה: בין 17°C - / 1°F + 60°C לבין 140°F.
- ◀ טמפרטורת אחסון: בין 20°C - / 4°F + 40°C לבין 104°F.
- ◀ אין לאחסן את הסוללות במטען. הקפד להוציא את הסוללה מהמטען בסיום תהליך הטעינה.
- ◀ יש לשמור על הסוללות במקום קריר ויבש. אחסון קריר מאריך את משך הפעולה של הסוללה. לעולם אין לאחסן סוללות בשמש, על גוף חימום או מאחורי שמש.
- ◀ אסור לשלוח סוללות בדואר. אם אתה רוצה לשלוח סוללות לא פגומות, פנה לשם כך לחברת משלוחים והובלות.
- ◀ בשום אופן אין להוביל סוללות כשהן נמצאות בין עצמים לא ארזים. בדמן ההובלה הסוללות צריכות להיות מוגנות מפני חבטות ורעידות רבות וכן מבודדות מפני חומרים מוליכים כלשהם או סוללות אחרות, כדי שלא ייווצר מגע בינן לבין מגעים של סוללות אחרות ועקב כך קצר. **שים לב לכללי ההובלה במדינתך בנוגע לסוללות**.



### תחזוקה וסילוק

- ◀ שמור על הסוללה בקייה מלכלוך ושמן או גריד. מנע הצטברות אבק ולכלוך על הסוללה. נקה את הסוללה באמצעות מברשת רכה ויבשה או מטלית יבשה ונקייה.
- ◀ לעולם אין להשתמש בסוללה כאשר חריצי האווור סתומים. נקה את חריצי האווור בזהירות בעזרת מברשת רכה ויבשה.
- ◀ מנע חדירה של גופים זרים לפני הסוללה.
- ◀ מנע חדירת לחות לסוללה. אם חדרה לחות לסוללה, טפל בסוללה כאילו הייתה סוללה פגומה, ובודד אותה במכל לא דליק.
- ◀ ראה הפרק **כיצד יש לפעול במקרה של סוללה פגומה**.
- ◀ סילוק לא תקין מסכן את הבריאות עקב דליפת גדים או נוזלים. סלק את הסוללה ב-**Hilti Store** או פנה לחברת המיחזור האחראית. **שים לב לכללי ההובלה במדינתך בנוגע לסוללות פגומות!**
- ◀ אין להשליך סוללות לפסולת הביתית.
- ◀ סלק סוללות כך שהן לא יוכלו להגיע לידיהם של ילדים. כסה את החיבורים באמצעות חומר לא מוליך, כדי למנוע קצר.



## de Konformitätserklärung

### Konformitätserklärung

Der Hersteller erklärt in alleiniger Verantwortung, dass das hier beschriebene Produkt mit der geltenden Gesetzgebung und den geltenden Normen übereinstimmt.

Die Technischen Dokumentationen sind hier hinterlegt:

**Hilti** Entwicklungsgesellschaft mbH | Zulassung Geräte | Hiltistraße 6 | 86916 Kaufering, DE

### Produktangaben

Akku-Bohrschrauber:	SF 8M-22
Generation	02
Serien-Nr.	1-9999999999

## en Declaration of conformity

### Declaration of conformity

The manufacturer declares, on his sole responsibility, that the product described here complies with the applicable legislation and standards.

The technical documentation is filed here:

**Hilti** Entwicklungsgesellschaft mbH | Tool Certification | Hiltistrasse 6 | D-86916 Kaufering, Germany

### Product information

Cordless drill / driver:	SF 8M-22
Generation	02
Serial no.	1-9999999999

## nl Conformiteitsverklaring

### Conformiteitsverklaring

Als de uitsluitend verantwoordelijke voor het hier beschreven product verklaart de fabrikant dat het voldoet aan de geldende voorschriften en normen.

De technische documentatie is hier te vinden:

**Hilti** Entwicklungsgesellschaft mbH | Zulassung Geräte | Hiltistraße 6 | 86916 Kaufering, DE

### Productinformatie

Accu-schroefboormachine:	SF 8M-22
Generatie	02
Serienr.	1-9999999999

## fr Déclaration de conformité

### Déclaration de conformité

Le fabricant déclare sous sa seule et unique responsabilité que le produit décrit ici est conforme aux directives et normes en vigueur.

Pour obtenir les documentations techniques, s'adresser à :

**Hilti** Entwicklungsgesellschaft mbH | Zulassung Geräte | Hiltistraße 6 | 86916 Kaufering, DE

### Caractéristiques produit

Visseuse-perceuse sans fil :	SF 8M-22
Génération	02
N° de série	1-9999999999

## es Declaración de conformidad

### Declaración de conformidad

Bajo su exclusiva responsabilidad, el fabricante declara que el producto aquí descrito cumple con la legislación y normas vigentes.

La documentación técnica se encuentra depositada aquí:





**Datos del producto**

Atornilladora con batería:	SF 8M-22
Generación	02
N.º de serie	1-9999999999

**pt Declaração de conformidade****Declaração de conformidade**

O fabricante declara, sob sua única e exclusiva responsabilidade, que o produto aqui descrito está em conformidade com a legislação vigente e as normas em vigor.

As documentações técnicas estão aqui guardadas:

Hilti Entwicklungsgesellschaft mbH | Zulassung Geräte | Hiltistraße 6 | 86916 Kaufering, DE

**Dados do produto**

Berbequim/aparafusadora a bateria:	SF 8M-22
Geração	02
N.º de série	1-9999999999

**it Dichiarazione di conformità****Dichiarazione di conformità**

Il produttore dichiara, sotto la sua sola responsabilità, che il prodotto qui descritto è conforme alla legislazione e alle norme in vigore.

Le documentazioni tecniche sono archiviate qui:

Hilti Entwicklungsgesellschaft mbH | Zulassung Geräte | Hiltistraße 6 | 86916 Kaufering, DE

**Dati prodotto**

Trapano avvitatore a batteria:	SF 8M-22
Generazione	02
N. di serie	1-9999999999

**da Overensstemmelseserklæring****Overensstemmelseserklæring**

Producenten erklærer som eneansvarlig, at det her beskrevne produkt er i overensstemmelse med gældende lovgivning og gældende standarder.

Den tekniske dokumentation er arkiveret her:

Hilti Entwicklungsgesellschaft mbH | Zulassung Geräte | Hiltistraße 6 | 86916 Kaufering, DE

**Produktoplysninger**

Batteridrevet bore-/skruemaskine:	SF 8M-22
Generation	02
Serienummer	1-9999999999

**sv Försäkran om överensstämmelse****Försäkran om överensstämmelse**

Härmed intygar tillverkaren med ensam ansvar att produkten som beskrivs överensstämmer med gällande lagstiftning och standarder.

Den tekniska dokumentationen finns sparad här:

Hilti Entwicklungsgesellschaft mbH | Zulassung Geräte | Hiltistraße 6 | 86916 Kaufering, Tyskland

**Produktdetaljer**

Batteridrivnen borrhuvdragare:	SF 8M-22
Generation	02
Serienr	1-9999999999



**no Samsvarserklæring****Samsvarserklæring**

Produsenten erklærer under sitt eneansvar at produktet som er beskrevet her, oppfyller kravene i gjeldende lovgivning og er i samsvar med gjeldende standarder.

Den tekniske dokumentasjonen er lagret her:

**Hilti** Entwicklungsgesellschaft mbH | Zulassung Geräte | Hiltistraße 6 | 86916 Kaufering, DE

**Produktopplysninger**

Batteridrevet bor-/skrumaskin:	SF 8M-22
Generasjon	02
Serienummer	1-9999999999

**fi Vaatimustenmukaisuusvakuutus****Vaatimustenmukaisuusvakuutus**

Valmistaja vakuuttaa, että tässä kuvattu tuote täyttää sitä koskevien voimassa olevien lakien ja standardien vaatimukset.

Tekninen dokumentaatio löytyy tästä:

**Hilti** Entwicklungsgesellschaft mbH | Zulassung Geräte | Hiltistraße 6 | 86916 Kaufering, DE

**Tuotetiedot**

Akkuporakone:	SF 8M-22
Sukupolvi	02
Sarjanumero	1-9999999999

**et Vastavusdeklaratsioon****Vastavusdeklaratsioon**

Seadme tootja kinnitab ainuvastutajana, et käesolevas kasutusjuhendis kirjeldatud seade vastab kehtivate õigusaktide nõuetele ja kehtivatele standarditele.

Tehnilised dokumendid on saadaval:

**Hilti** Entwicklungsgesellschaft mbH | Zulassung Geräte | Hiltistraße 6 | 86916 Kaufering, DE

**Tooteandmed**

Akutreilkruvikeeraja:	SF 8M-22
Põlvkond	02
Seerianumber	1-9999999999

**lv Atbilstības deklarācija****Atbilstības deklarācija**

Ražotājs, uzņemoties pilnu atbildību, apliecina, ka šeit aprakstītais izstrādājums atbilst spēkā esošo tiesību aktu un standartu prasībām.

Tehnisko dokumentāciju glabā:

**Hilti** Entwicklungsgesellschaft mbH | Zulassung Geräte | Hiltistraße 6 | 86916 Kaufering, DE

**Izstrādājuma dati**

Ar akumulatoru darbināma skrūvēšanas urb- mašīna:	SF 8M-22
Paaudze	02
Sērijas Nr.	1-9999999999

**it Atitikties deklaracija****Atitikties deklaracija**

Gamintojas prisiimdamos visą atsakomybę pareiškia, kad čia aprašytas prietaisas atitinka galiojančių įstatymų ir standartų reikalavimus.

Techninė dokumentacija saugoma čia:

**Hilti** Entwicklungsgesellschaft mbH | Zulassung Geräte | Hiltistraße 6 | 86916 Kaufering, DE



## Prietaiso duomenys

Akumulatorinis gręžtuvas-suktuvas:	SF 8M-22
Karta	02
Serijos Nr.	1-9999999999

## pl Deklaracja zgodności

### Deklaracja zgodności

Producent deklaruje z pełną odpowiedzialnością, że opisany tutaj produkt jest zgodny z obowiązującym prawem i obowiązującymi normami.

Techniczna dokumentacja zapisana jest tutaj:

Hilti Entwicklungsgesellschaft mbH | Zulassung Geräte | Hiltistraße 6 | 86916 Kaufering, DE

### Dane o produkcie

Akumulatorowa wkrętarko-wiertarka:	SF 8M-22
Generacja	02
Nr seryjny	1-9999999999

## cs Prohlášení o shodě

### Prohlášení o shodě

Výrobce prohlašuje na výhradní zodpovědnost, že zde popsany výrobek odpovídá platným zákonům a splňuje platné normy.

Technické dokumentace jsou uloženy zde:

Hilti Entwicklungsgesellschaft mbH | Zulassung Geräte | Hiltistraße 6 | 86916 Kaufering, DE

### Údaje o výrobku

Akumulátorový vrtací šroubovák:	SF 8M-22
Generace	02
Sériové číslo	1-9999999999

## sk Vyhlásenie o zhode

### Vyhlásenie o zhode

Výrobca na vlastnú zodpovednosť vyhlasuje, že tu opísaný výrobok zodpovedá platným právnym predpisom a normám.

Technická dokumentácia je uložená tu:

Hilti Entwicklungsgesellschaft mbH | Zulassung Geräte | Hiltistraße 6 | 86916 Kaufering, DE

### Údaje o výrobku

Akumulátorový vrtací skrutkovač:	SF 8M-22
Generácia	02
Sériové číslo	1-9999999999

## hu Megfelelősegi nyilatkozat

### Megfelelősegi nyilatkozat

A gyártó kizárólagos felelőssége tudatában kijelenti, hogy ez a termék megfelel az érvényben lévő törvényeknek és szabványoknak.

A műszaki dokumentáció helye:

Hilti Entwicklungsgesellschaft mbH | Zulassung Geräte | Hiltistraße 6 | 86916 Kaufering, DE

### Termékadatok

Akkus fűrészsavarozó:	SF 8M-22
Generáció	02
Sorozatszám	1-9999999999



**sl Izjava o skladnosti****Izjava o skladnosti**

Proizvajalec na lastno odgovornost izjavlja, da tukaj opisani izdelek ustreza veljavni zakonodaji in veljavnim standardom.

Tehnična dokumentacija je na voljo tukaj:

**Hilti** Entwicklungsgesellschaft mbH | Zulassung Geräte | Hiltistraße 6 | 86916 Kaufering, DE

**Informacije o izdelku**

Akumulatorski vrtni vijačnik:	SF 8M-22
Generacija	02
Serijska št.	1-9999999999

**hr Izjava o sukladnosti****Izjava o sukladnosti**

Proizvođač pod vlastitom odgovornošću izjavljuje da je ovdje opisani proizvod sukladan s važećim zakonodavstvom i normama.

Tehnička dokumentacija kod:

**Hilti** Entwicklungsgesellschaft mbH | Zulassung Geräte | Hiltistraße 6 | 86916 Kaufering, DE

**Podaci o proizvodu**

Akumulatorska bušilica-zavrtač:	SF 8M-22
Generacija	02
Serijski br.	1-9999999999

**sr Izjava o usklađenosti****Izjava o usklađenosti**

Pod vlastitom odgovornošću proizvođač izjavljuje da je ovde opisani proizvod u skladu sa važećim zakonskim propisima i normama.

Tehnička dokumentacija se čuva ovde:

**Hilti** Entwicklungsgesellschaft mbH | Zulassung Geräte | Hiltistraße 6 | 86916 Kaufering, DE

**Podaci o proizvodu**

Zavrtač-bušilica na akumulatorski pogon:	SF 8M-22
Generacija	02
Serijski br.	1-9999999999

**ru Декларация соответствия нормам****Декларация соответствия нормам**

Настоящим фирма-изготовитель с полной ответственностью заявляет, что данное изделие соответствует действующим директивам и нормам.

Техническая документация (оригиналы) хранится здесь:

**Hilti** Entwicklungsgesellschaft mbH | Zulassung Geräte | Hiltistraße 6 | 86916 Kaufering, Германия

**Данные изделия**

Аккумуляторная дрель-шуруповерт:	SF 8M-22
Поколение	02
Серийный №	1-9999999999

**uk Сертифікат відповідності****Сертифікат відповідності**

Виробник зі всією належною відповідальністю заявляє, що описаний у цьому документі інструмент відповідає чинному законодавству і стандартам.

Технічна документація зазначена нижче:

**Hilti** Entwicklungsgesellschaft mbH | Zulassung Geräte | Hiltistraße 6 | 86916 Kaufering, DE



## Информация про инструмент

Акумуляторний шурупокрут:	SF 8M-22
Версія	02
Серійний номер	1-9999999999

## kk Сәйкестік декларациясы

### Сәйкестік декларациясы

Өндіруші осы нұсқаулықта сипатталған өнімнің қолданыстағы заңнамаға және қолданыстағы стандарттарға сәйкес екендігін толық жауапкершілікпен жариялайды.

Техникалық құжаттама мына жерде сақталған:

Hilti Entwicklungsgesellschaft mbH | Zulassung Geräte | Hiltistraße 6 | 86916 Kaufering, DE

### Өнім туралы мәліметтер

Акумуляторлық бұрғылайтын бұрауыш:	SF 8M-22
Буын	02
Сериялық нөмір	1-9999999999

## bg Декларация за съответствие

### Декларация за съответствие

Производителят декларира на собствена отговорност, че описаният тук продукт отговаря на приложимото законодателство и действащите стандарти.

Техническата документация се съхранява тук:

Hilti Entwicklungsgesellschaft mbH | Zulassung Geräte | Hiltistraße 6 | 86916 Kaufering, DE

### Данни за продукта

Акумуляторен пробивен винтоверт:	SF 8M-22
Поколение	02
Серийен №	1-9999999999

## ro Declarație de conformitate

### Declarație de conformitate

Producătorul declară pe proprie răspundere că produsul descris aici corespunde legislației și normelor în vigoare.

Documentațiile tehnice sunt stocate aici:

Hilti Entwicklungsgesellschaft mbH | Zulassung Geräte | Hiltistraße 6 | 86916 Kaufering, DE

### Date despre produs

Mașină de găurit și înșurubat cu acumulatori:	SF 8M-22
Generația	02
Număr de serie	1-9999999999

## el Δήλωση συμμόρφωσης

### Δήλωση συμμόρφωσης

Ο κατασκευαστής δηλώνει ως μόνος υπεύθυνος ότι το προϊόν που περιγράφεται εδώ ικανοποιεί την ισχύουσα νομοθεσία και τα ισχύοντα πρότυπα.

Τα έγγραφα τεχνικής τεκμηρίωσης υπάρχουν εδώ:

Hilti Entwicklungsgesellschaft mbH | Zulassung Geräte | Hiltistraße 6 | 86916 Kaufering, DE

### Στοιχεία προϊόντος

Επαναφορτιζόμενο δραπανοκατάρβιδο:	SF 8M-22
Γενιά	02
Αρ. σειράς	1-9999999999



**tr Uygunluk beyanı**

**Uygunluk beyanı**

Üretici burada tanımlanan ürünün geçerli yasalara ve standartlara uygun olduğunu kendi sorumluluğunda beyan eder.

Teknik dokümantasyonlar eklidir:

Hilti Entwicklungsgesellschaft mbH | Zulassung Geräte | Hiltistraße 6 | 86916 Kaufering, DE

**Ürün bilgileri**

Akülü delme/vidalama makinesi:	SF 8M-22
Nesil	02
Seri no.	1-9999999999

**ja 適合宣言**

**適合宣言**

製造者は、単独の責任において本書で説明している製品が有効な法規と有効な標準規格に適合していることを宣言します。

技術資料は本書の後続の頁に記載されています：

Hilti Entwicklungsgesellschaft mbH | Zulassung Geräte | Hiltistraße 6 | 86916 Kaufering, DE

**製品データ**

充電式ドリルドライバー：	SF 8M-22
製品世代	02
製造番号	1-9999999999

**ko 적합성 선언**

**적합성 선언**

본 제조사는 단독 책임 하에 여기에 기술된 제품이 통용되는 법 규정 및 규범과 일치함을 밝힙니다.

기술 문서는 이곳에 기술되어 있습니다.

Hilti Entwicklungsgesellschaft mbH | Zulassung Geräte | Hiltistraße 6 | 86916 Kaufering, DE

**제품 제원**

충전 드릴 드라이버:	SF 8M-22
세대	02
일련 번호	1-9999999999

**zh 符合聲明**

**符合聲明**

基於製造商唯一的責任，本公司在此聲明本產品符合適用法規及標準。

技術文件已歸檔：

Hilti Entwicklungsgesellschaft mbH | Tool Certification | Hiltistrasse 6 | D-86916 Kaufering, Germany

**產品資訊**

充電式電鑽 / 起子：	SF 8M-22
產品代別	02
序號	1-9999999999

**cn 符合性声明**

**符合性声明**

制造商全权负责声明，此处所述及的产品符合现行法规和标准。

技术文档在此处归档：

Hilti Entwicklungsgesellschaft mbH | Tool Certification | Hiltistrasse 6 | 86916 Kaufering, Germany

**产品信息**

充电式电钻/起子机：	SF 8M-22
------------	----------



代次	02
序列号	1-9999999999



**بيان المطابقة**

تعلن الجهة الصانعة على مسؤوليتها وحدها بأن المنتج المشروح هنا يتوافق مع التشريعات والمعايير المعمول بها.

المستندات الفنية محفوظة هنا:

Hilti Entwicklungsgesellschaft mbH | Zulassung Geräte | Hiltistraße 6 | 86916 Kaufering, DE

**بيانات المنتج**

SF 8M-22	المفك الآلي الثقب العامل بالبطارية:
02	الجيل
9999999999-1	الرقم المسلسل

**הצהרת תאימות**

היצרן מצהיר באחריותו הבלעדית כי המוצר המתואר כאן עונה על דרישות החוק התקפות והתקנים התקפים.

התיעוד הטכני שמור כאן:

Hilti Entwicklungsgesellschaft mbH | Zulassung Geräte | Hiltistraße 6 | 86916 Kaufering, Germany

**כמותי המוצר**

SF 8M-22	מקדחה-מברגה נטענת:
02	דור
9999999999-1	מס' סידורי

**Hilti Corporation**

Feldkircherstraße 100  
9494 Schaan | Liechtenstein

**SF 8M-22 (02)**

2006/42/EC

2014/30/EU

2011/65/EU

EN 62841-1:2015, AC:2015,

A11:2022

EN IEC 55014-1:2021

EN 62841-2-1:2018, A11:2019,

A1:2022, A12:2022

EN IEC 55014-2:2021



Schaan, 26.07.2024

**Dr. Tahar Zrilli**

Head of Quality and Process Management  
Business Area Electric Tools & Accessories

**Edward-Louis Przybyłowicz**

Head of BU Power Tool & Accessories  
Business Area Electric Tools & Accessories





**en UK Declaration of Conformity****Declaration of conformity**

The manufacturer declares, on his sole responsibility, that the product described here complies with the applicable legislation and standards.

The technical documentation is filed here:

**Hilti** Entwicklungsgesellschaft mbH | Tool Certification | Hiltistrasse 6 | D-86916 Kaufering, Germany

**Product information**

Cordless drill / driver:	SF 8M-22
Generation	02
Serial no.	1-99999999999

**Manufacturer:**  
**Hilti Corporation**  
Feldkircherstraße 100  
9494 Schaan | Liechtenstein  
**SF 8M-22 (02)**

**UK Importer:**  
**Hilti (Gt. Britain) Limited**  
No. 1 Circle Square, 3 Symphony Park  
Manchester, England, M1 7FS



Supply of Machinery (Safety) Regulations  
2008

EN 62841-1:2015, AC:2015,  
A11:2022

EN 62841-2-1:2018, A11:2019,  
A1:2022, A12:2022

Electromagnetic Compatibility Regulations  
2016

EN IEC 55014-1:2021

EN IEC 55014-2:2021

The Restriction of the Use of Certain  
Hazardous Substances in Electrical and  
Electronic Equipment Regulations 2012

Schaan, 26.07.2024

**Dr. Tahar Zrilli**  
Head of Quality and Process Management  
Business Area Electric Tools & Accessories

**Edward-Louis Przybyłowicz**  
Head of BU Power Tool & Accessories  
Business Area Electric Tools & Accessories





 **NURON**



<b>B 22-55 (01)</b>	0,56 kg	1.23 lb
<b>B 22-85 (01)</b>	0,77 kg	1.70 lb
<b>B 22-110 (01)</b>	0,92 kg	2.03 lb

<b>C 4-22</b>
<b>C 6-22</b>
<b>C 8-22</b>



Hilti Corporation  
LI-9494 Schaan  
Tel.:+423 234 21 11  
Fax:+423 234 29 65  
[www.hilti.group](http://www.hilti.group)



2360253